

# X9312

E<sup>2</sup>POT™非易失性数控电位器，端电压0V至+15V，100个抽头

## 一、概述

### 1.1 一般说明

Xicor X9312是固态非易失性电位器，把它用作数字控制的微调电阻器是理想的。它的功能方框图如图1所示。

X9312是一个包含有99个电阻单元的电阻阵列。在每个单元之间和二个端点都有可以被滑动单元访问的抽头点。滑动单元的位置由CS、U/D和INC三个输入端控制。滑动单元的位置可以被储存在一个非易失性存储器中，因而在下一次上电工作时可以被重新调用。X9312的分辨率等于最大的电阻值被99除。例如X9312U（50k）的每个抽头间的阻值为505。

所有的Xicor非易失性存储器都设计成并经过测试能够用于持久地保存数据的应用场合。

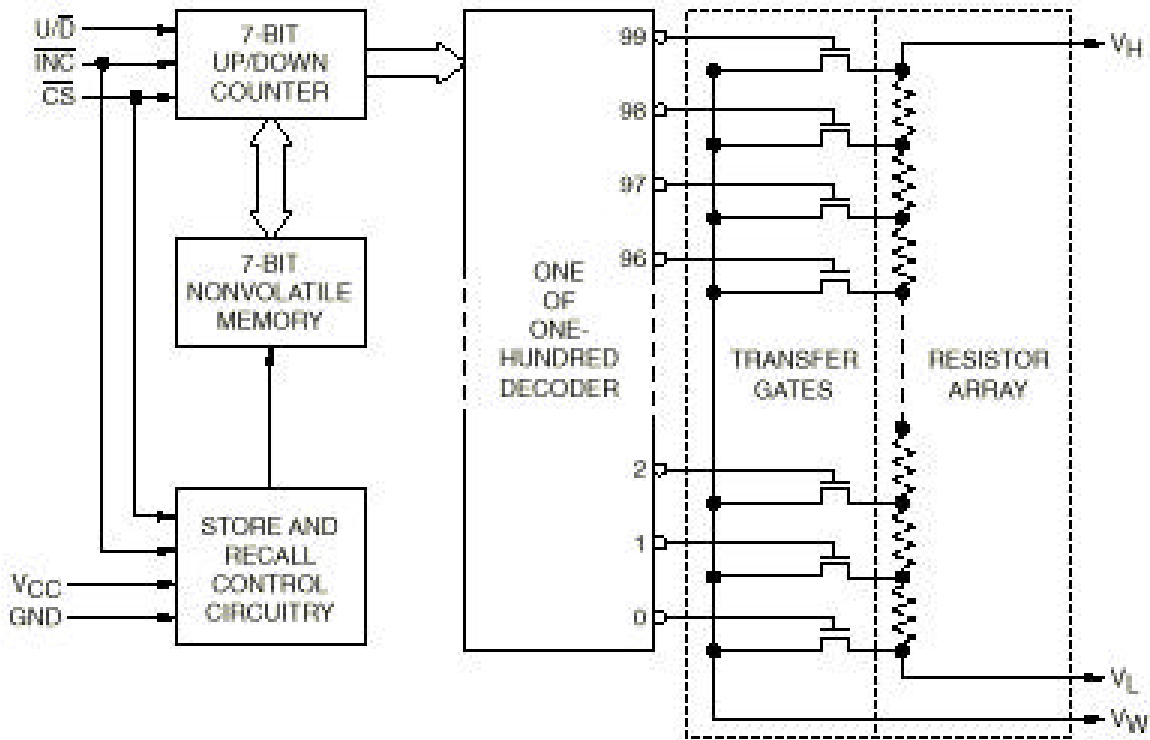


图1 功能方框图

### 1.2 特点

- 与X9C102/103/104/503兼容
- 低功耗CMOS
  - V<sub>CC</sub>=3V至5.5V
  - 工作电流最大3mA
  - 等待电流最大1mA
- 99个电阻单元
  - 有温度补偿
  - ±20%端点到端点阻值范围
  - 0V至+15V至电压范围
- 100个滑动抽头点
  - 滑动端的位置取决于三线接口
  - 类似于TTL升降计数器
  - 滑动端位置储存于非易失性存储器之中，可在上电时重新调用
- 滑动端位置数据可保存100年
- X9312Z=1k
- X9312W=10k
- X9312U=50k
- X9312T=100k

### 1.3 引脚配置和引脚说明

引脚配置如图2所示。

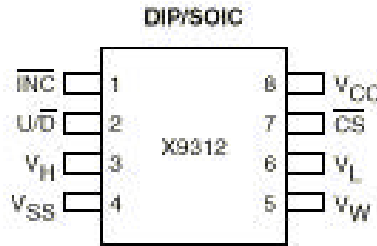


图2 X9312的引脚配置图

引脚说明如表1。

表1 X9312的引脚说明

引脚	名称	功 能
1	INC	“增加”输入脚。INC输入端是负边沿触发。触发INC将使滑动端向计数器增加或减少的方向移动，移动的方向由U/D端输入的逻辑电平决定
2	U/D	升/降输入脚。U/D输入控制滑动端移动的方向，因而控制计数器是增加或是减少
3	V <sub>H</sub>	高电压端及低电压端。X9312的高(V <sub>H</sub> )和低(V <sub>L</sub> )电压端等效于一个机械电位器的固定端。其最小电压是0V而最大电压是+15V。但必须注意V <sub>L</sub> 和V <sub>H</sub> 这个术语只是规定了由U/D输入端选择的关于滑动端滑动方向的相对位置，而不是端点上的电压
6	V <sub>L</sub>	
4	V <sub>SS</sub>	地
5	V <sub>W</sub>	滑动端。V <sub>W</sub> 是一个滑动端，相当于机械电位器的可移动端。滑动端在电阻阵列中的位置由控制输入端决定。滑动端的串联电阻值典型是40
7	CS	片选输入端。当CS端输入为低时器件被选中。当CS变为高，且INC输入端也为高时，当前计数器的值被储存在非易失性存储器中。当储存操作完成后，X9312将处于低功耗的等待方式，直到器件再次被选中
8	V <sub>CC</sub>	电源电压

## 二、器件的工作原理

### 1. X9312有三个部分：

输入控制、计数器和译码部分；非易失性存储器以及电阻阵列。输入控制部分的工作就象一个升/降计数器。这个计数器的输出被译码而接通一个单接点的电子开关，以便把电阻阵列上的一个点连接到滑动输出端。在适当的条件下，计数器的内容可以储存在非易失性存储器中并保持以便今后使用。电阻阵列包含99个单独的电阻，串联地连接。在二个端点以及每个电阻之间都有一个电子开关，可将该点的电位传输到滑动端。

INC、U/D和CS三个输入端控制滑动端沿着电阻阵列移动。只有CS置低，X9312被选中，才能使U/D和INC输入端接受信号。在INC输入端由高至低的变化将增加或减小(这取决于U/D输入端的状态)一个7位计数器的值。这个计数器的输出被译码，进行一百选一的操作，使滑动端的位置沿电阻阵列移动。

当滑动端位于任一固定端点时，就象等效的机械滑动端那样，不会移到超出终端位置。即：当计数器达到一个极端时，不会循环回复(当计数器达到全“1”时不会跳到全“0”)。

只要当CS转变为高而这时INC输入端也是高时，计数器的值即被储存在非易失性存储器中。当X9312被断电，最后储存的计数器状态将被维持在非易失性存储器中。当电源恢复时，存储器中的内容被调用，因而计数器被设置到上一次储存的值。

### 2. 工作应注意：

系统可能选中X9312，移动滑动端，而后又中断选择该器件而没有将最终的滑动端位置储存在非易失性存储器中。滑动端移动的过程如上所述；一旦新的位置一达到，系统将保持INC为低而CS为高。新的

滑动端位置将被维持直到被系统改变或直到一次电源断开再接上，重新调用以前储存的数据。

这将允许系统在每次上电时电位器总是位于一个储存在非易失性存储器中的预置值上；因而当系统工作时只要进行很小的调整。这种调整可以是基于用户选定的位置；由于温度的漂移使系统系数变化等.....。

当  $\overline{CS}$  保持为低时， $U/\overline{D}$  的状态可以被改变。这就允许主系统使能X9312然后移动滑动端上升或下降达到合适的微调为止。

**3.  $T_{IW}/R_{TOTAL}$**

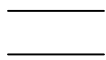
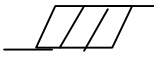

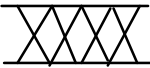
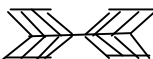
X9312的电子开关，在滑动端改变抽头位置时工作在“先接通后断开”的方式。如果滑动端在某些位置移动时，在 $T_{IW}$  ( $V_W$ 变化的时间)内多个抽头被连接到滑动端。所以如果滑动端在某些位置间移动时，器件的 $R_{TOTAL}$  (总的电阻)值会暂时减小适当的数量。

**4.  $V_{CC}$ 断开时的 $R_{TOTAL}$**

一旦 $V_{CC}$ 被断开，阵列两个端点之间的电阻 ( $R_{TOTAL}$ ) 将会波动。

**5. 符号表**

下面将特性曲线图中可能会用到的符号列表如下：

波形	输入	输出
	必须是稳定的	将是稳定的
	可能由低变高	将要由低变高
	可能由高变低	将要由高变低
	N/A	中心线为高阻抗
	不必关心：允许变化	变化：状态未知

**三、特性**

**3.1 极限参数\***

工作温度	-65 至+135
贮存温度	-65 至+150
$\overline{CS}$ 、 $\overline{INC}$ 、 $U/\overline{D}$ 和 $V_{CC}$ 的电压 (相对于 $V_{SS}$ )	-1V至+7V
$V_H$ 和 $V_L$ 上的电压 (相对于 $V_{SS}$ )	-8V至+8V
$V= V_H - V_L $	
X9312Z、X9312W、X9312U、X9312T	15V
引线温度 (焊接，10秒)	300
滑动端电流	$\pm 1mA$

\* 强度超出所列的极限参数可能导致器件的永久性损坏。这些仅仅是极限参数，并不意味着在极限条件下或在任何其它超出推荐工作条件所示参数的情况下器件能有效地工作。延长在极限参数条件下的工作时间会影响器件的可靠性。

**3.2 模拟特性参数**

**(1) 电气特性**

二个端点间电阻的容差	$\pm 20\%$
25 时的额定功率	
X9312Z	225mW
X9312W、X9312U、X9312T	25mW
滑动端电流	$\pm 1mA$ (最大)

典型的滑动端电阻	40 (1mA时)
典型的噪声	<-120dB/√Hz (基准为1V)
(2) 分辨率	
电阻	1%
(3) 线性	
绝对线性 <sup>(1)</sup>	± 1.0MI <sup>(2)</sup>
相对线性 <sup>(3)</sup>	± 0.2MI <sup>(2)</sup>
(4) 温度系数 (-40 至+85 )	
X9312W、X9312U、X9312T	+300ppm/ (典型值)
比例温度系数	± 20ppm/
(5) 滑动端的可调整性	
无限制滑动端调整 (非储存工作)	
滑动端位置储存工作	10000次数据变化
(6) 物理特性	
芯片上的标记包括：	
制造厂的商标	
电阻值或代码	
日期代码	
以下是二个测试性能时用的电路图。	

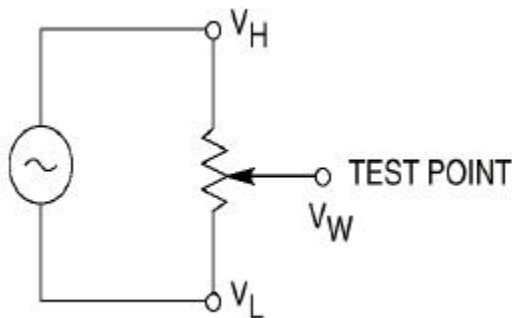


图3 测试电路1

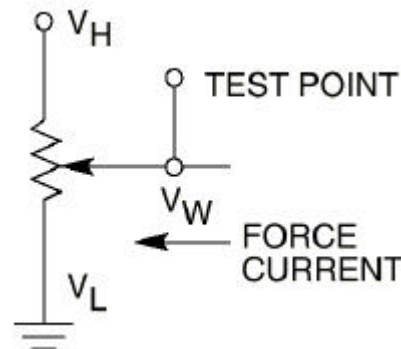


图4 测试电路2

注：(1) 绝对线性用来决定实际的滑动端电压与期望的电压之差= $V_{W(n)}$ (实际) -  $V_{W(n)}$ (期望)  
 $= \pm 1MI$  (最大)。

(2)  $1MI$ =最小的增量 (Minimum Increment) =  $R_{TOT}/99$ 。

(3) 相对线性是相邻二个抽头间误差的测量值= $V_{W(n+1)} - (V_{W(n)} + MI) = +0.2MI$ 。

### 3.3 建议的工作条件

温度	最小	最大
商业用	0	+70
工业用	-40	+85
军用	-55	+125

电源电压	极限
X9312	$5V \pm 10\%$

### 3.4 直流工作特性

直流工作特性如表2所列。

表2 X9312的直流工作特性

(在建议的工作条件下工作，除非另有规定。)

Symbol	Parameter	Limits			Units	Test Conditions
		Min.	Typ.(4)	Max.		
$I_{CC}$	$V_{CC}$ Active Current		1	3	mA	$\overline{CS} = V_{IL}$ , $U/\overline{D} = V_{IL}$ or $V_{IH}$ and $\overline{INC} = 0.4V/2.4V$ @ max. $I_{CYC}$
$I_{SB}$	Standby Supply Current		500	1000	$\mu A$	$\overline{CS} = V_{CC} - 0.3V$ , $U/\overline{D}$ and $\overline{INC} = V_{SS}$ or $V_{CC} - 0.3V$
$I_{LI}$	$\overline{CS}$ , $\overline{INC}$ , $U/\overline{D}$ Input Leakage Current			$\pm 10$	$\mu A$	$V_{IN} = V_{SS}$ to $V_{CC}$
$V_{IH}$	$\overline{CS}$ , $\overline{INC}$ , $U/\overline{D}$ Input HIGH Voltage	2		$V_{CC} + 1$	V	
$V_{IL}$	$\overline{CS}$ , $\overline{INC}$ , $U/\overline{D}$ Input LOW Voltage	-1		0.8	V	
$R_W$	Wiper Resistance		40	100	$\Omega$	Max. Wiper Current $\pm 1mA$
$V_{VH}$	VH Terminal Voltage	0		15	V	
$V_{VL}$	VL Terminal Voltage	0		15	V	
$C_{IN}^{(5)}$	$\overline{CS}$ , $\overline{INC}$ , $U/\overline{D}$ input Capacitance			10	pF	$V_{CC} = 5V$ , $V_{IN} = V_{SS}$ , $T_A = 25^\circ C$ , $f = 1MHz$

3885 PGM T06.3

### 3.5 器件标准

如表3所列。

表3 器件标准

器件号	最大电阻	滑动端增量	最小电阻
X9312Z	1k	10.1	40
X9312W	10k	101	40
X9312U	50k	505	40
X9312T	100k	1010	40

注：(4) 典型值是在 $T_A=25$  以及正常电源电压条件下。

(5) 这个参数是间断性抽样得到而不是100%测试。

### 3.6 测试的交流条件及方式选择

测试的交流条件

输入脉冲电平	0V至3V
输入上升和下降时间	10ms
输入参考电平	1.5V

方式选择

$\overline{CS}$	$\overline{INC}$	$U/\overline{D}$	方式
L	$\downarrow$	H	向上滑动
L	$\downarrow$	L	向下滑动
$\uparrow$	H	X	储存滑动端位置
H	X	X	等待电流
$\uparrow$	L	X	不储存，返回等待

### 3.7 交流工作特性

交流工作特性如表4所示。

表4 X9312的交流工作特性

(在建议的工作条件下工作，除非另有规定。)

Symbol	Parameter	Limits			Units
		Min.	Typ. <sup>(6)</sup>	Max.	
$t_{CI}$	CS to INC Setup	100			ns
$t_{ID}$	INC HIGH to U/D Change	100			ns
$t_{DI}$	U/D to INC Setup	1			$\mu$ s
$t_{IL}$	INC LOW Period	1			$\mu$ s
$t_{IH}$	INC HIGH Period	1			$\mu$ s
$t_{IC}$	INC Inactive to CS Inactive	1			$\mu$ s
$t_{CPH}$	CS Deselect Time	20			ms
$t_{IW}$	INC to V <sub>w</sub> Change		100	500	$\mu$ s
$t_{CYC}$	INC Cycle Time	1			$\mu$ s
$t_R, t_F^{(7)}$	INC Input Rise and Fall Time			500	$\mu$ s
$t_{PU}^{(7)}$	Power up to Wiper Stable			500	$\mu$ s
$t_R V_{CC}^{(7)}$	V <sub>CC</sub> Power-up Rate	0.2		50	mV/ $\mu$ s

3865 PGM T07.3

### 3.8 时序图

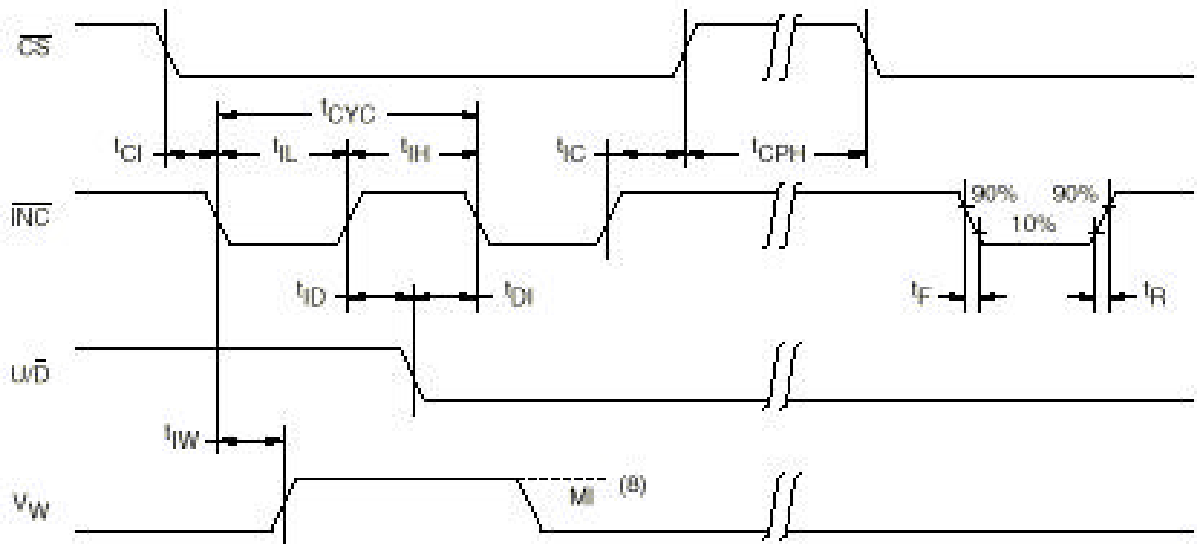


图5 X9312的时序图

注：(6) 典型值是在 $T_A=25$  以及正常电源电压条件下。

(7) 这个参数是间断性抽样得到而不是100%测试。

(8) 在AC时序图中的MI请参考由于滑动端位置的变化而引起V<sub>w</sub>输出最小增量的变化。

### 四、订购信息

X9312X      X      X

- 温度范围
- 空白=商业用=0 至+70
- I=工业用=-40 至+85
- M=军用=-55 至+125
- 封装
- P=8引脚塑料DIP
- S=8引脚SOIC
- 端点到端点电阻
- Z=1k
- W=10k
- U=50k
- T=100k