



## MF RC500

### 概述

MF RC500 是应用于 13.56MHz 非接触式通信中高集成读卡 IC 系列中的一员。该读卡 IC 系列利用了先进的调制和解调概念，完全集成了在 13.56MHz 下所有类型的被动非接触式通信方式和协议。

MF RC500 支持 ISO14443A 所有的层。

内部的发送器部分不需要增加有源电路就能够直接驱动近操作距离的天线（可达 100mm）。

接收器部分提供一个坚固而有效的解调和解码电路，用于 ISO14443A 兼容的应答器信号。

数字部分处理 ISO14443A 帧和错误检测（奇偶 & CRC）。此外，它还支持快速 CRYPTO1 加密算法用于验证 MIFARE 系列产品。

方便的并行接口可直接连接到任何 8 位微处理器，这样给读卡器/终端的设计提供了极大的灵活性。

### 特性

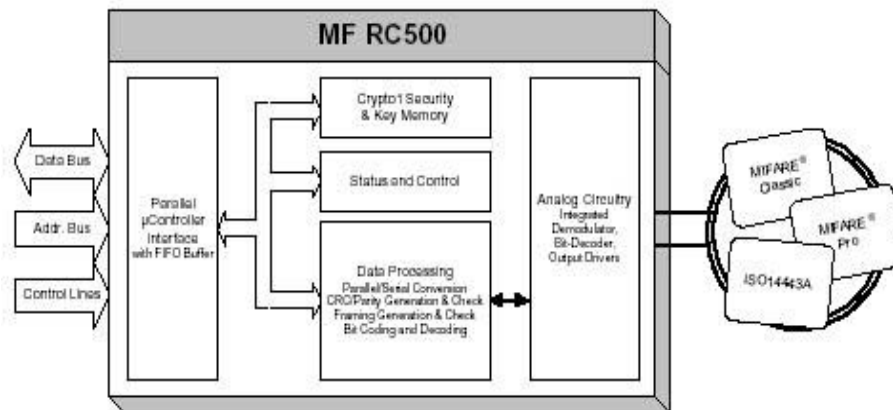
- 高集成度模拟电路用于卡应答的解调和解码；
- 缓冲输出驱动器使用最少数目的外部元件连接到天线；
- 近距离操作（可达 100mm）；
- 用于连接 13.56MHz 石英晶体的快速内部振荡器缓冲区；
- 时钟频率监视；
- 带低功耗的硬件复位；
- 软件实现掉电模式；
- 并行微处理器接口带有内部地址锁存和 IRQ 线；
- 自动检测微处理器并行接口类型；
- 易用的发送和接收 FIFO 缓冲区；
- 支持防冲突过程；
- 面向位和字节的帧；
- 唯一的序列号；
- 片内时钟电路；
- 支持 MIFARE PRO 和 ISO14443A（透明模式且 T = "CL"）；
- 支持 MIFARE Classic；
- Crypto1 以及可靠的内部非易失性密匙存储器；
- 支持 MIFARE 有源天线；
- 适合于高安全性的终端。

### 应用

MF RC500 适用于各种基于 ISO/IEC 14443A 标准并且要求低成本、小尺寸、高性能以及单电源的非接触式通信的应用场合。

- 公共交通终端；
- 手持终端；
- 板上单元；
- 非接触式 PC 终端；
- 计量；
- 非接触式公用电话。

### 功能框图



并行微控制器接口自动检测连接的 8 位并行接口的类型。它包含一个易用的双向 FIFO 缓冲区和一个可配置的中断输出。这样就为连接各种 MCU 提供了很大的灵活性。即使使用非常低成本的器件也能满足高速非接触式通信的要求。

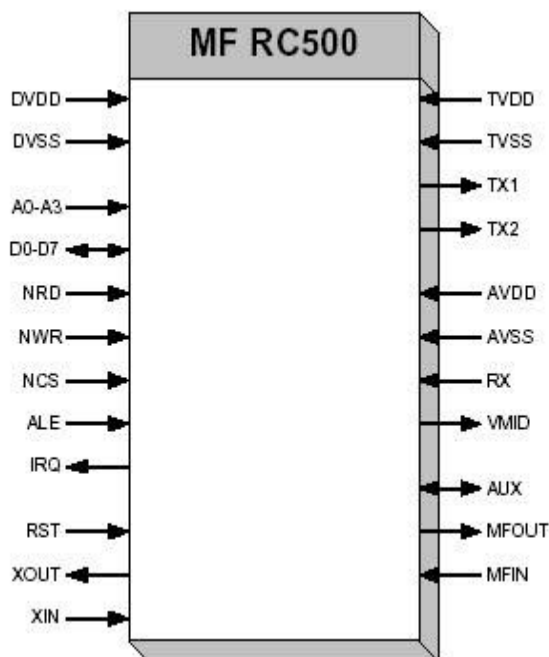
数据处理部分执行数据的并行 - 串行转换。它支持的帧包括 CRC 和奇偶校验。它以完全透明的模式进行操作，因而支持 ISO14443A 的所有层。

状态和控制部分允许对器件进行配置以适应环境的影响并使性能调节到最佳状态。

当与 MIFARE Standard 和 MIFARE 产品通信时，使用高速 CRYPTO1 流密码单元和一个可靠的非易失性密匙存储器。

模拟电路包含了一个具有非常低阻抗桥驱动器输出的发送部分。这使得最大操作距离可达 100mm。接收器可以检测到并解码非常弱的应答信号。由于采用了非常先进的技术，接收器已不再是限制操作距离的因素了。

**管脚排列**



该器件为 32 脚 SO 封装。器件使用了 3 个独立的电源以实现在 EMC 特性和信号解耦方面达到最佳性能。MF RC500 具有出色的 RF 性能并且模拟和数字部分可适应不同的操作电压。

### 管脚描述

#### 1、天线

非接触式天线使用以下 4 个管脚：

名称	类型	功能
TX1, TX2	输出缓冲	天线驱动器
WMID	模拟	参考电压
RX	输入模拟	天线输入信号

为了驱动天线，MF RC500 通过 TX1 和 TX2 提供 13.56MHz 的能量载波。根据寄存器的设定对发送数据进行调制得到发送的信号。

卡采用 RF 场的负载调制进行响应。天线拾取的信号经过天线匹配电路送到 RX 脚。MF RC500 内部接收器对信号进行检测和解调并根据寄存器的设定进行处理。然后数据发送到并行接口由微控制器进行读取。

MF RC500 对驱动部分使用单独电源供电。

名称	类型	功能
TVDD	电源	发送器电源电压
TGND	电源	发送器电源地

#### 2、模拟电源

为了实现最佳性能，MF RC500 的模拟部分也使用单独电源。它对振荡器、模拟解调器和解码器电路供电。

名称	类型	功能
AVDD	电源	模拟部分电源电压
AGND	电源	模拟部分电源地

#### 3、数字电源

MF RC500 数字部分使用单独电源。

名称	类型	功能
DVDD	电源	数字部分电源电压
DGND	电源	数字部分电源地

#### 4、辅助管脚

可选择内部信号驱动该管脚。它作为设计和测试之用。

#### 5、复位管脚

复位管脚禁止了内部电流源和时钟并使 MF RC500 从微控制器总线接口脱开。如果 RST 释放 ,MF RC500 执行上电时序。

#### 6、振荡器

名称	类型	功能
XIN	I	振荡器缓冲输入
XOUT	O	振荡器缓冲输出

13.56MHz 晶振通过快速片内缓冲区连接到 XIN 和 XOUT。如果器件采用外部时钟，可从 XIN 输入。

#### 7、MIFARE 接口

MF RC500 支持 MIFARE 有源天线的概念。它可以处理管脚 MFIN 和 MFOUT 处的 MIFARE 核心模块的基带信号 NPAUSE 和 KOMP。

名称	类型	功能
MFIN	带施密特触发器的输入	MIFARE 接口输入
MFOUT	输出	MIFARE 接口输出

MIFARE 接口可采用下列方式与 MF RC500 的模拟或数字部分单独通信：

- 模拟电路可通过 MIFARE 接口独立使用。这种情况下 ,MFIN 连接到外部产生的 NPAUSE 信号。MFOUT 提供 KOMP 信号。

- 数字电路可通过 MIFARE 接口驱动外部信号电路。这种情况下 ,MFOUT 提供内部产生的 NPAUSE 信号而 MFIN 连接到外部输入的 KOMP 信号。

#### 8、并行接口

下面列出的 16 个管脚用于控制并行接口：

名称	类型	功能
D0 ... D7	带施密特触发器的 I/O	双向数据总线
A0 ... A7	带施密特触发器的 I/O	地址线
NWR/RNW	带施密特触发器的 I/O	写禁止/只读
NRD/NDS	带施密特触发器的 I/O	读禁止/数据选通禁止
NCS	带施密特触发器的 I/O	片选禁止

ALE	带施密特触发器的 I/O	地址锁存使能
IRQ	输出	中断请求

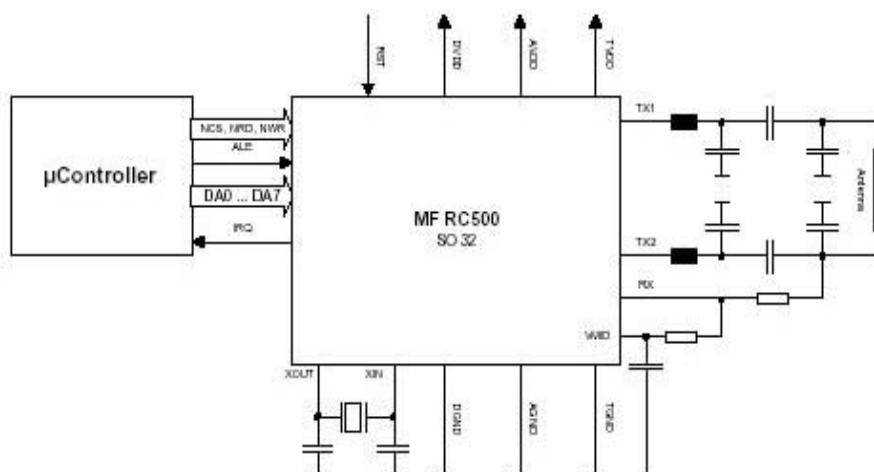
## 应用

### 1、连接不同的微控制器

MF RC500 支持不同的微控制器接口。一个智能的自动检测逻辑可以自动适应系统总线的并行接口。使用信号 NCS 选择芯片。要使用独立的地址和数据总线与微控制器相连，必须将 ALE 脚连接到 DVDD。若使用复用的地址和数据总线与微控制器接口，必须将 ALE 脚连接到微控制器的 ALE 信号。

若要使用 RNW 和 NDS(取代 NWR 和 NRD)与微控制器相连，微控制器的 RNW 必须连接到管脚 NWR，而 NDS 必须连接到 NRD。

### 2、应用举例



## 与 MIFARE CLASSIC 有关的内容

### 1、CRYPTO1：卡验证

为了对 MIFARE CLASSIC 产品进行正确的验证，采用了快速的 CRYPTO1 流密码。对应的密匙必须编程到 MF RC500 的非易失性密匙存储器中。

软件只需要发送两条命令即可打开处于 CRYPTO1 保护下的通信。

### 2、启动卡的验证

必须从内部密匙存储器中选择用于卡验证的正确密匙，并将其装入内部 CRYPTO1 寄存器。接下来将验证命令发送到卡。当从卡接收到第一个报文令牌后，微控制器必须检测通信状态标志。如果通信到目前为止保持成功，则启动卡验证的第二部分。

### 3、卡验证的第二部分

在这一阶段中，发送到卡的数据由 MF RC500 内部的 CRYPTO1 单元自动产生。要执行这部分动作必须启动相应的命令。卡将会以第二个报文令牌进行响应。然后微控制器必须检测通信状态标志。如果验证已成功，则与 MIFARE CLASSIC 卡继续进行 CRYPTO1 加密下的通信。