

567 音调解码器内含锁相环，可以广泛用于 BB 机、频率监视器等各种电路中。

音调解码器

本文讨论锁相环电路，介绍 NE567 单片音调解码器集成电路。此音调解码块包含一个稳定的锁相环路和一个晶体管开关，当在此集成块的输入端加上所先定的音频时，即可产生一个接地方波。此音调解码器可以解码各种频率的音调。例如检测电话的按键音等。

此音调解码器还可以用在 BB 机、频率监视器和控制器、精密振荡器和遥测解码器中。

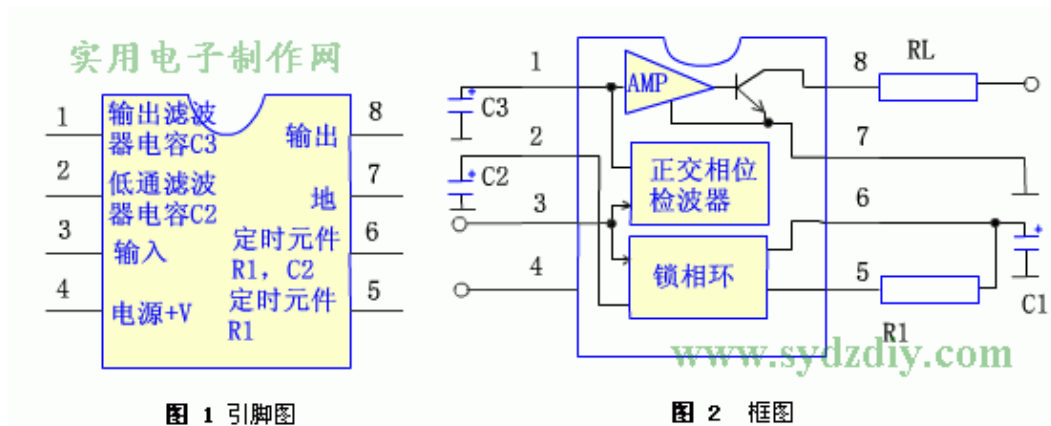


图 1 引脚图

图 2 框图

本文主要讨论 Philip 的 NE567 音调解码器/锁相环。此器件是 8 脚 DIP 封装的 567 型廉价产品。图 1 所示为这种封装引脚图。图 2 所示为此器件的内部框图，可以看出，NE567 的基本组成为锁相环、直角相位检波器（正交鉴相器）、放大器和一个输出晶体管。锁相环内则包含一个电流控制振荡器（CCO）、一个鉴相器和一个反馈滤波器。

Philip 的 NE567 有一定的温度工作范围，即 0 至 +70°F。其电气特性与 Philip 的 SE567 大致相同，只是 SE567 的工作温度为 -55 至 125°F。但是，567 已定为工业标准音调解码器，有其它若干个多国半导体集成电路制造厂同时生产此集成块。

例如，Anal-g Device 提供三种 AD567，EXar 公司提供 5 种 XR567，而 National Semiconductor 提供 3 种 LM567。这类不同牌号的 567 器件均可在本文讨论的电路中正常工作。因此，本文以下将这类器件通称为 567 音调解码器。

567 基础

567 的基本工作状态有如一个低压电源开关，当其接收到一个位于所选定的窄频带内的输入音调时，开关就接通。换句话说 567 可做精密的音调控制开关。

通用的 567 还可以用做可变波形发生器或通用锁相环电路。当其用作音调控制开关时，所检测的中心频率可以设定于 0.1 至 500KHz 内的任何值，检测带宽可以设定在中心频率 14% 内的任何值。而且，输出开关延迟可以通过选择外电阻和电容在一个宽时间范围内改变。

电流控制的 567 振荡器可以通过外接电阻 R1 和电容器 C1 在一个宽频段内改变其振荡频率，但通过引脚 2 上的信号只能在一个很窄的频段（最大范围约为自由振荡频率的 14%）改变其振荡频率。因此，567 锁相电路只能“锁定”在预置输入频率值的极窄频带内。567 的积分相位检波器比较输入信号和振荡器输出的相对频率和相位。只有当这二个信号相同时（即锁相环锁定）才产生一个稳定的输出，567 音调开关的中心频率等于其自由振荡频率，而其带宽等于锁相环的锁定范围。

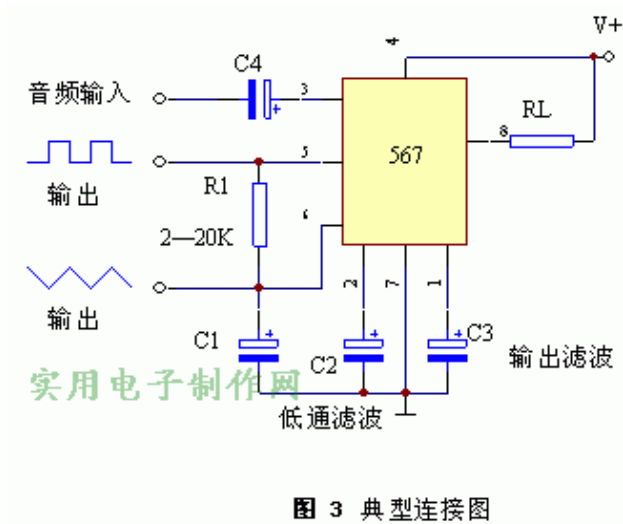


图3 典型连接图

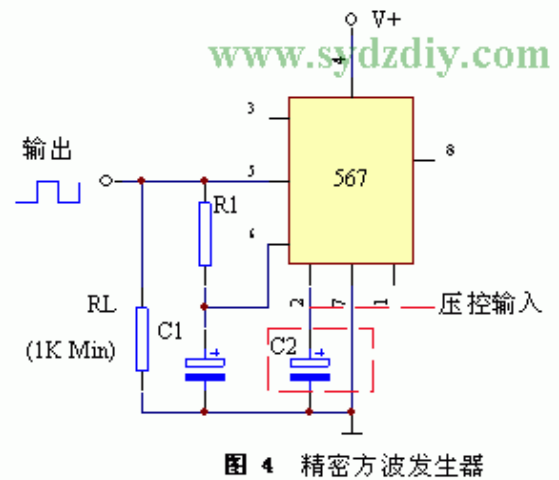


图4 精密方波发生器

图3所示为567用作音调开关时的基本接线图。输入音调信号通过电容器C4交流耦合到引脚3，这里的输入阻抗约为20KΩ。插接在电源正电源端和引脚8之间的外接输出负载电阻RL与电源电压有关，电源电压的最大值为15V，引脚8可以吸收达100mA的负载电流。

引脚7通常接地，而引脚4接正电源，但其电压值需最小为4.75V，最大为9V。如果注意节流，引脚8也可接到引脚4的正电源上。

振荡器的中心频率（f0）也由下式确定：

$$f_0 = 1.1 \times (R_1 \times C_1) \dots\dots\dots (1)$$

这里电阻的单位是KΩ，电容的单位是uF，f0的单位为KHz。

将方程（1）进行相应移项，可得电容C1之值：

$$C_1 = 1.1 / (f_0 \times R_1) \dots\dots\dots (2)$$

利用这两个公式，电容和电阻的值均可确定，电阻R1之值应在2至20KΩ的范围内。然后，再由（2）式确定电容值。

此振荡器在引脚6上产生一个指数型锯齿波，而在引脚5上则产生一个方波。此音调开关的带宽（以及PLL的锁定范围）则由C2及567内部的一个3.9KΩ电阻共同确定。而此电路的输出开关延迟则由C3及集成电路内的一个电阻共同确定。表1列出了Philp的NE567的电气特性，所有其它厂家不同牌号的567芯片，其特性与表1大致相同。

参 数	条 件	NE567			单 位
		最 小	典 型	最 大	
中 心 频 率	最高中心频率		500		kHz
	中心频率稳定度	-55至+125℃	35±140		ppm/℃
	中心频率分布	0至+70℃	35±60		ppm/℃
	中心频率随电源的漂移		-10	+10	%
检 测 频 段	最大检测频段	10	14	18	%of f0
	最大检测频带—随温度的变化		±0.1	6	%/℃
	最大检测频带—随温度的变化	Vi=300mVrms	±2		%/℃
输 入	输入电阻	15	20	25	kΩ
	最小可检测输入电压	IL=100mA	20	25	mVrms
	最大无输出输入电压	IL=100mA	10	15	mVrms
	最大同时的带外信号与带内信号比		+6		dB

	最小输入信号与宽带噪声比	$B_n=140\text{kHz}$		-6		dB
输出	最快开-关循环速率			$f_0/20$		
	"1"输出漏电流	$V_8=15\text{V}$		25	0.01	μA
	"0"输出电压	$I_L=30\text{mA}$		0.2	0.4	V
		$I_L=100\text{mA}$		0.6	1.0	V
	输出下降时间	$R_L=50\Omega$		30		ns
	输出上升时间	$R_L=50\Omega$		150		ns
一般参数	工作电压范围		4.75		9.0	V
	电源电流 (静止)			7	10	mA
	电源电流 (工作)	$R_L=20\Omega$		12	15	mA
	静止功耗			35		mW

表 1

振荡器设计

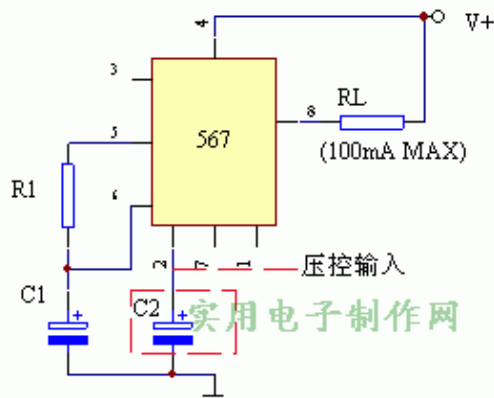


图 5 精密方波发生器 (大电流输出)

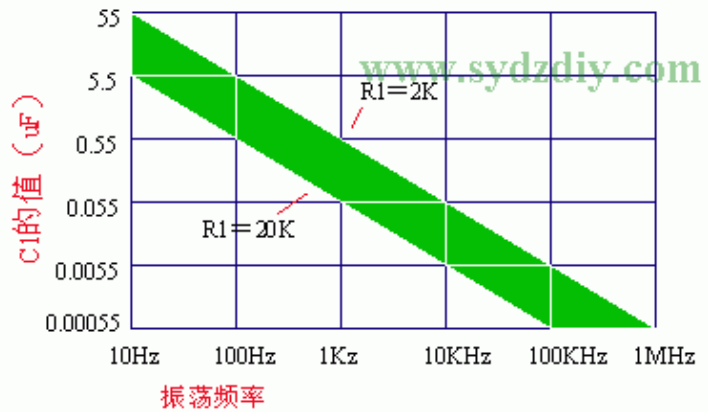


图 6 压控振荡器的阻容选择诺模图

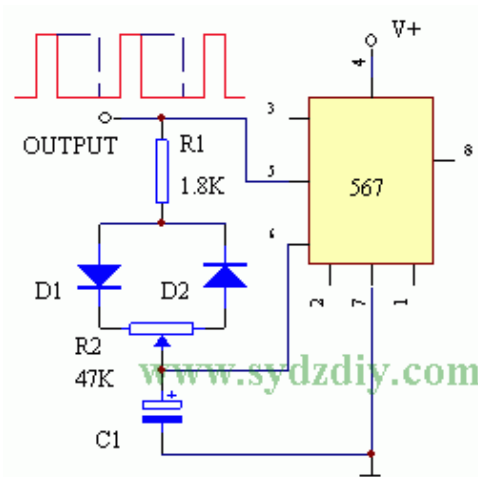


图 7 占空比可变的方波发生器

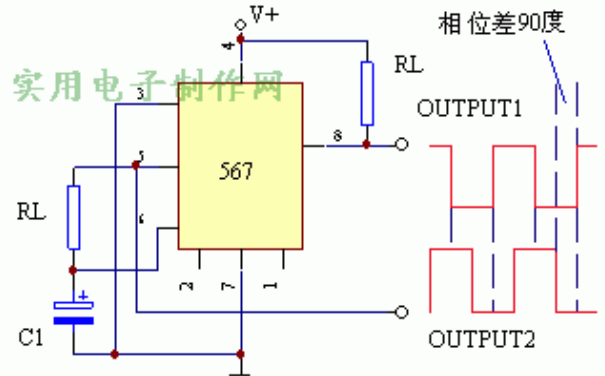


图 8 正交输出方波发生器

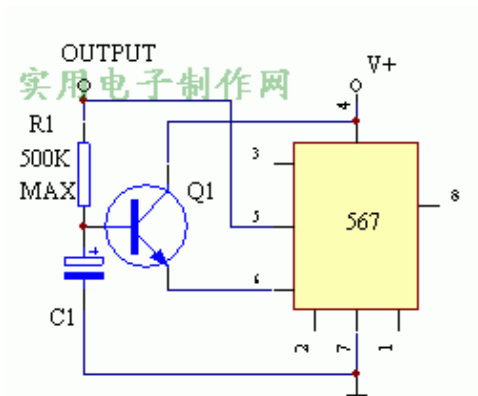


图 9 带晶体管缓冲器

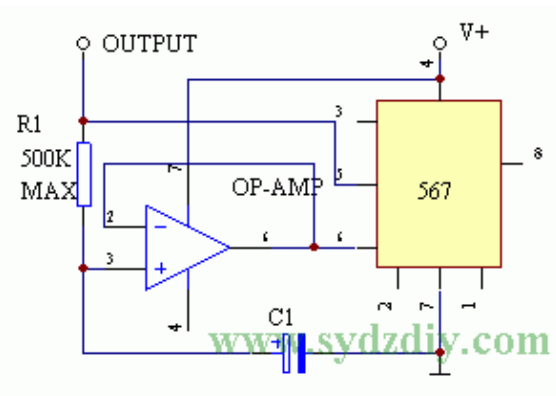


图 10 带运放缓冲器

图 4 和图 5 所示为如何使 567 产生精密的方波输出。从引脚 6 处可以获得非线性锯齿波，但其用途有限，不过，在引脚 5 上可获得性能极佳的方波。如图 4 所示，其输出方波的上升时间和下降时间为 20ns。

此方波的峰到峰幅值等于电源电压减去 1.4V。这种方波发生器和负载特性极佳，任何大于 1KΩ 的电阻性负载均不会影响电路的功能。另外，此方波发生器的输出也可以加至低阻抗负载，如图 5 所示，引脚 8 输出端的峰值电流高达 100mA，但波形略差。

利用前述的振荡频率和电容计算公式 (1) 和 (2)，即可确定这类振荡器的各种参数。同样的，R1 必须限制在 2 至 20KΩ 的范围内。为使计算简化，节约时间，决定振荡频率的元件数值也可以由图 6 所示的诺模图上直接读出。

例如，需要此 567 振荡器工作在 10KHz，C1 和 R1 的值可以是 0.055uF 和 2KΩ，或者是 0.0055uF 和 20KΩ。

在 567 的引脚 2 上加一控制电压，即可使振荡器的工作频率在一个窄范围内微调百分之几。如果加上控制电压，引脚 2 应接去耦电容 C2，其值应大致为 C1 的 2 倍。

图 4 和图 5 的电路可以用不同的方式修改，如图 7 至图 10 所示。在图 7 中，占空比或传号/空号之比对所产生的波形而言是完全可变的，借助微调电位器 R2，其变化范围为 27:1 至 1:27。另外，在每个工作周期内，C1 交替充放电，充电是经电阻 R1、二极管 D1 和 R2 的左侧，而放电则通过电阻 R1、二极管 D2 和 R2 的右侧。只是随着传号/空号比率的变化，工作频率略有改变。

图 8 所示的电路可以产生正交方波，此振荡器在引脚 5 和 8 上的二个方波输出有 90°的相位差。在此电路中，输入引脚 3 通过接地。如果在引脚 3 上加有 2.8V 以上的偏置电压，则引脚 8 上的方波有 180°相移。

图 9 和图 10 所示为定时电阻值最大可为 500KΩ 左右的振荡器的电路。这样，定时电容 C1 之值即可按比例减小。在这二个电路中，在 567 的引脚 6 和 R1、C1 的节点间接有一个缓冲级。

在图 9 中，这个缓冲级是一级晶体管射极跟随器。遗憾的是，这一级的引入使波形的对称性略差。相对应的是，图 10 所示电路以一级运算放大器跟随器作为

缓冲级。这样就不影响波形的对称性。

567 的五个输出

567 的五个输出端子。其中二个（引脚 5 和 6）提供振荡器的输出波形，而第三个输出端子引脚 8，则如前所述为 567 的主要输出口。其余的二个输出端为此解码器的引脚 1 和 2。

引脚 2 与锁相环的相位检波器输出端相接，在内部被静态偏置到 3.8V。当 567 接收到带内输入信号时，此偏置电压随之改变，且在典型的 0.95 至 1.05 倍振荡器自由振荡频率范围内，偏置电压的变化与输入信号频率呈线性关系。其斜率为每频偏百分之一有 20mV（即 $20\text{mV}/\%0f0$ ）。

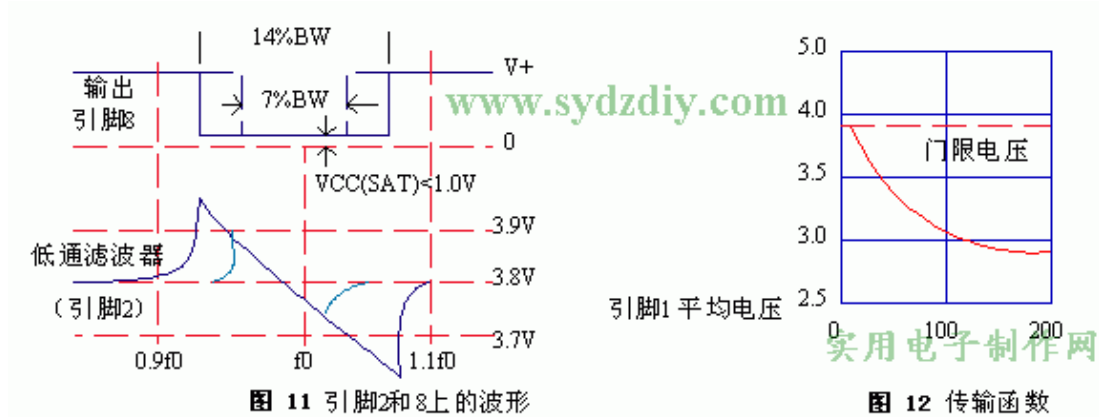


图 11 引脚2和8上的波形

图 12 传输函数

图 11 所示为当 567 作为音调开关时，引脚 2 输出和引脚 8 输出之间的时间关系。图中所示为在两种带宽（14%和 7%）下的时间关系。

引脚 1 给出 567 正交相位检波的输出。当音调锁定时，在引脚 1 上的平均电压是此电路带内输入信号幅度的函数，如图 12 的传输函数所示。当引脚 1 上的平均电压被下拉到 3.8V 门限值之下时，集电极在引脚 8 上的内部输出晶体管就导通。

带宽的确定

当 567 被用作音调开关时，其带宽（中心频率的百分数）的最大值约为 14%。此值与 25 至 250mV 均方根值的带内信号电压成正比。但是，当信号电压由 200 变至 300mV 时，则不影响带宽。同时，带宽反比于中心频率 f_0 和电容器 C_2 的乘积。实际带宽为：

$$BW = 1070 \sqrt{V_i / (f_0 \times C_2)}$$

BW 的单位为中心频率的百分数（%），而且， $V_i \leq 200\text{mVRMS}$ 。式中 V_i 的单位为 V-RMS， C_2 的单位为 μF 。

通过试探和误差处理来选择 C_2 ，一开始可选择 C_2 的值为 C_1 的 2 倍。随后可增加 C_2 的值以减小带宽，也可减小 C_2 的值以增加带宽。

检测带宽的对称性

所谓检测整容的对称性就是测量此带宽与中心频率的对称程度。对称性的定义如下：

$$(f_{\max} + f_{\min} - 2f) / 2f$$

这时 f_{\max} 和 f_{\min} 是相应于所检测频带二边沿的频率。

如果一个音调开关的中心频率为 100KHz，而带宽为 10KHz，频带的边沿频率对称于 95KHz 和 105KHz，这样，其对称性为 0%。但是，如果其频带相当不对称，边沿频率为 100KHz 和 110KHz，其对称值增加到 5%。

如果需要，可以用微调电位器 R_2 和 $47\text{K}\Omega$ 的电阻 R_4 在 567 的引脚 2 上加一外偏微调电压，以使对称值减至 0，如图 13 所示。将电位器的中间滑动触点向上移则中心频率降低，向下移则中心频率升高。硅二极管 D_1 和 D_2 用作温度补偿。

音调开关设计

以图 3 所示的典型电路为基础，很容易设计出实用的音调开关。频率控制元件电阻 R_1 和电容 C_1 各值的选定可利用图 6 的诺模图。电容 C_2 容量的选择可以上述讨论为基础，由实验确定。一开始可用其容量为 C_1 的两倍的电容，然后，若有需要可调整其值，以给出所要求的信号带宽。如果对于频带的对称性要求严格，可如图 13 所示，加一对称性调整级。