

MICROCHIP MCP1630/MCP1630V

可用单片机控制的高速脉宽调制器

特性

- 高速 PWM 操作（电流检测至输出有 12 ns 延时）
- 工作温度范围：
 - -40°C 至 +125°C
- 精确峰值电流限制（±5%）（MCP1630）
- 电压模式和平均电流模式控制（MCP1630V）
- CMOS 输出驱动器（直接驱动 MOSFET 驱动器或低端 N 沟道 MOSFET）
- （从 PICmicro® 单片机输入的）外部振荡器
- 外部参考电压输入（适用于输出电压或电流可调的应用）
- 峰值电流模式的工作频率 >1 MHz
- 低工作电流：2.8 mA（典型值）
- 快速输出上升和下降时间：5.9 ns 和 6.2 ns
- 欠压锁定（Undervoltage Lockout, UVLO）保护
- 输出短路保护
- 过温保护

应用

- 智能电源系统
- 智能电池充电器
- 多路输出 / 多相位转换器
- 输出电压调整
- 交流功率因数校正
- （可通过 PICmicro® 单片机编程和校准的）VID 性能
- 升压/降压/降压-升压/SEPIC/反激拓扑结构/独立变换器
- 并联电源

相关文档

- “MCP1630 NiMH Demo Board User’s Guide”, Microchip Technology Inc., DS51505, 2004
- “MCP1630 Low-Cost Li-Ion Battery Charger User’s Guide”, Microchip Technology Inc., DS51555, 2005
- “MCP1630 Li-Ion Multi-Bay Battery Charger User’s Guide”, Microchip Technology Inc., DS51515, 2005
- “MCP1630 Dual Buck Demo Board User’s Guide”, Microchip Technology Inc., DS51531, 2005

概述

MCP1630/V 是可用来开发智能电源的一种高速脉宽调制器（Pulse Width Modulator, PWM）。当与单片机（Microcontroller, MCU）一起使用时，MCP1630/V 控制电源系统的占空比以提供稳定的输出电压或电流。单片机用来调整输出电压或电流、开关频率、最大占空比以及使得电源系统更智能化。

典型应用包括：智能电池充电器、智能电源系统、砖式直流-直流转换器、交流功率因数校正、多路输出电源及多相电源等。

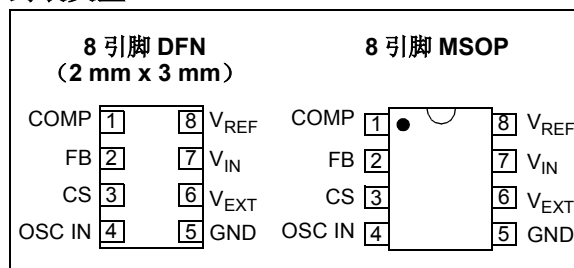
MCP1630/V 输入端口容易与单片机的 I/O 口相连。单片机为 MCP1630/V 提供了振荡器和参考电压从而使电源系统变得更灵活和可调节。电源系统的开关频率和最大占空比由单片机的 I/O 口设置。参考输入可以是外部输入、一个数模转换器（D/A Converter, DAC）的输出或者仅仅是单片机的 I/O 输出。这使得电源系统可采用许多外部信号和变量进行调整以优化性能及便于校准。

当在电流模式工作时，设置精确的峰值电流限制。由于比较器速度很快（典型值：12 ns），与其他高速脉宽调制控制器相比，MCP1630 能在较宽的输入电压范围内严格限制最大开关电流。

对于电压模式或平均电流模式的应用，MCP1630V 为外部斜坡电压提供了更大的变化范围。

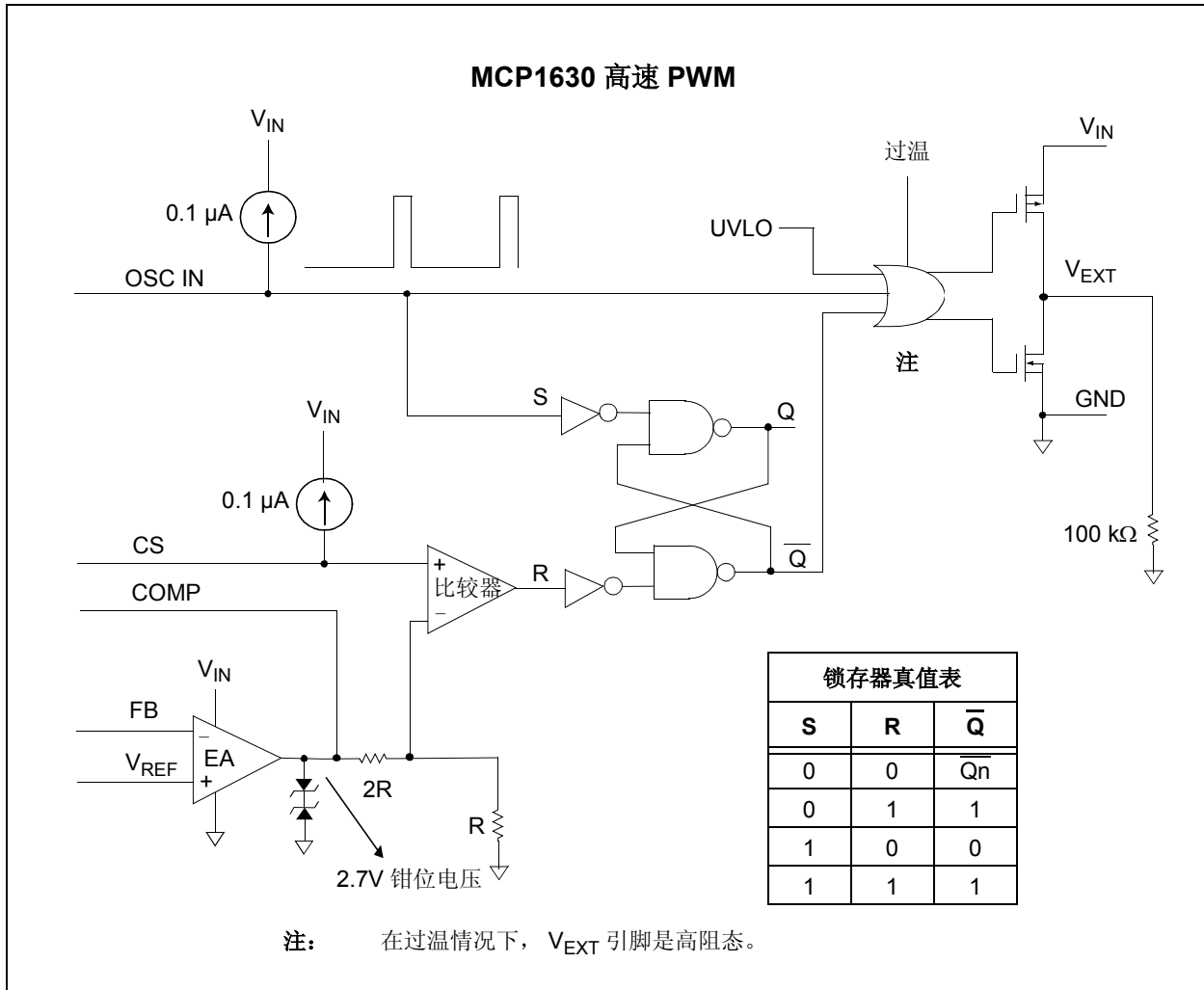
其他保护特性包括：欠压锁定、过温保护和过流保护。

封装类型



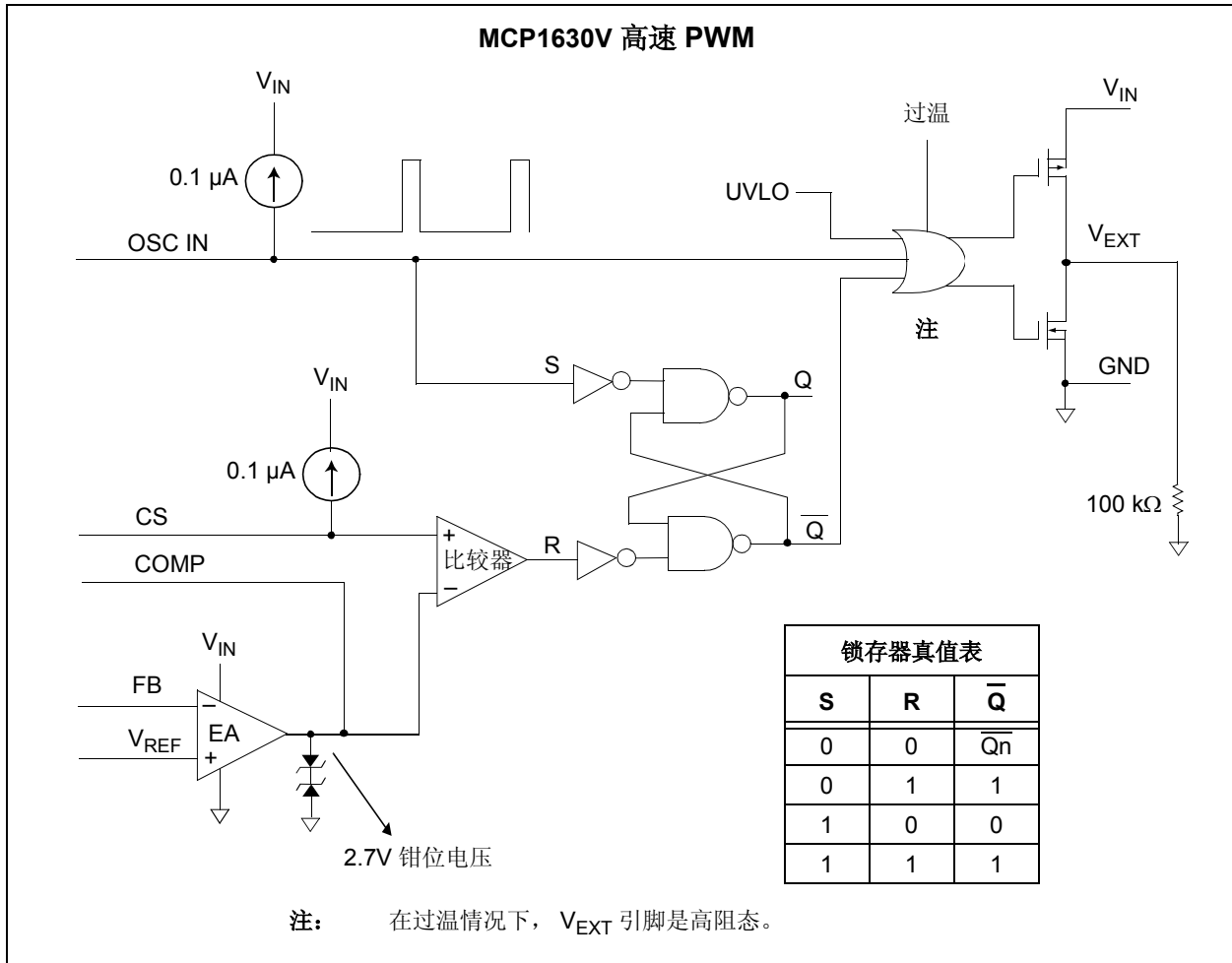
MCP1630/MCP1630V

功能框图——MCP1630

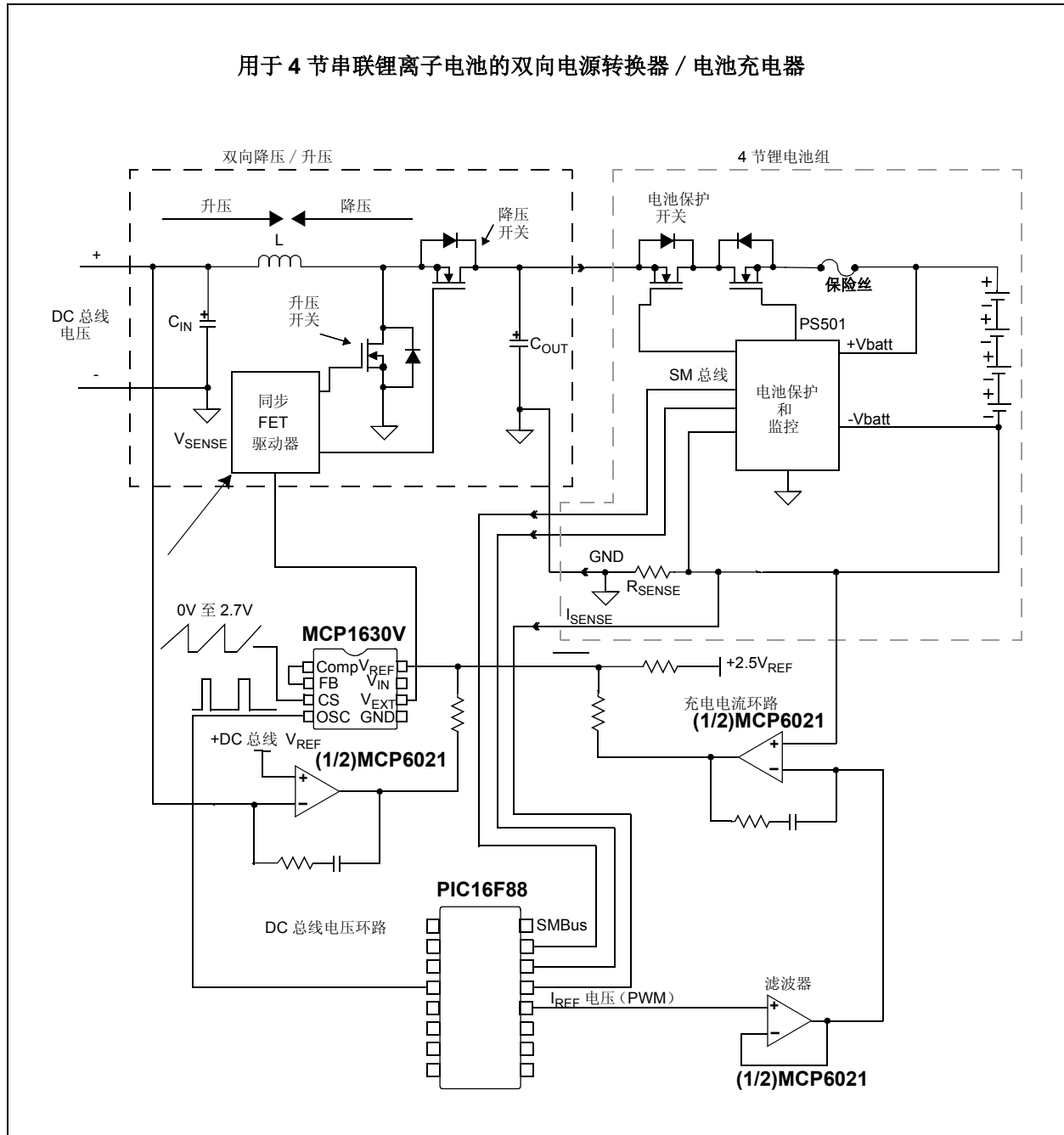


MCP1630/MCP1630V

功能框图——MCP1630V



典型应用电路——MCP1630V



MCP1630/MCP1630V

1.0 电气特性

绝对最大额定值 †

V_{DD}	6.0V
任意引脚上的最大电压	$(V_{GND} - 0.3)V$ 至 $(V_{IN} + 0.3)V$
V_{EXT} 短路电流	内部限制
存储温度.....	-65°C 至 +150°C
最大结温 T_J	+150°C
持续工作温度范围	-40°C 至 +125°C
所有引脚上的 ESD 保护, 人体模型.....	3 kV

† 注: 如果器件运行条件超过上述各项绝对最大额定值, 可能对器件造成永久性损坏。上述参数仅是运行条件的极大值, 我们不建议使器件运行在超过或在技术规范以外的条件下。器件长时间工作在绝对最大极限条件下, 其稳定性可能受到影响。

交流 / 直流特性

电器特性: 除非另有说明, $V_{IN} = 3.0V$ 至 $5.5V$, 当占空比为 10% 时, $F_{OSC} = 1 MHz$, $C_{IN} = 0.1 \mu F$, V_{IN} (典型值) = $5.0V$, $T_A = -40^\circ C$ 至 $+125^\circ C$.						
参数	符号	最小值	典型值	最大值	单位	条件
输入电压						
输入工作电压	V_{IN}	3.0	—	5.5	V	
输入静态电流	$I(V_{IN})$	—	2.8	4.5	mA	$I_{EXT} = 0 mA$, $F_{OSC IN} = 0 Hz$
振荡器输入						
外部振荡器范围	F_{OSC}	—	—	1	MHz	注 1
振荡器高电平时间最小值	$T_{OH_MIN.}$	—	10	—	ns	
振荡器低电平时间最小值	$T_{OL_MIN.}$	—	—	—	—	
振荡器上升时间	T_{RISE}	0.01	—	10	μs	注 2
振荡器下降时间	T_{FALL}	0.01	—	10	μs	注 2
振荡器输入低电平	V_L	—	—	0.8	V	
振荡器输入高电平	V_H	2.0	—	—	V	
振荡器输入电容	C_{OSC}	—	5	—	pf	
外部参考电压输入						
参考电压输入	V_{REF}	0	—	V_{IN}	V	注 2, 注 3
误差放大器						
输入失调电压	V_{OS}	-4	0.1	+4	mV	
误差放大器 PSRR	PSRR	80	99	—	dB	$V_{IN} = 3.0V$ 至 $5.0V$, $V_{CM} = 1.2V$
共模输入范围	V_{CM}	GND - 0.3	—	V_{IN}	V	注 2, 注 3
共模抑制比	—	—	80	—	dB	$V_{IN} = 5V$, $V_{CM} = 0V$ 至 $2.5V$
开环电压增益	A_{VOL}	85	95	—	dB	$R_L = 5 k\Omega$ 至 $V_{IN}/2$, $100 mV < V_{EAOUT} < V_{IN} - 100 mV$, $V_{CM} = 1.2V$
低电平输出	V_{OL}	—	25	GND + 50	mV	$R_L = 5 k\Omega$ 至 $V_{IN}/2$
增益带宽积	GBWP	—	3.5	—	MHz	$V_{IN} = 5V$
误差放大器灌电流	I_{SINK}	5	11	—	mA	$V_{IN} = 5V$, $V_{REF} = 1.2V$, $V_{FB} = 1.4V$, $V_{COMP} = 2.0V$
误差放大器拉电流	I_{SOURCE}	-2	-9	—	mA	$V_{IN} = 5V$, $V_{REF} = 1.2V$, $V_{FB} = 1.0V$, $V_{COMP} = 2.0V$, 绝对值

- 注 1: 更高的工作频率由所需最小和最大的占空比决定。
- 注 2: 用于特性测试的外部振荡器输入 (OSC IN 引脚) 的上升和下降时间在 10 ns 和 10 μs 之间。信号电平在 0.8V 和 2.0V 之间, 在最小值和最大值的 10% 到 90% 之间测试上升和下降时间。未经产品测试。
- 注 3: 内部放大器的参考输入能轨对轨工作。

MCP1630/MCP1630V

交流 / 直流特性 (续)

电器特性: 除非另有说明, $V_{IN} = 3.0V$ 至 $5.5V$, 当占空比为 10% 时, $F_{OSC} = 1\text{ MHz}$, $C_{IN} = 0.1\ \mu\text{F}$, V_{IN} (典型值) = $5.0V$, $T_A = -40^\circ\text{C}$ 至 $+125^\circ\text{C}$ 。

参数	符号	最小值	典型值	最大值	单位	条件
检测电流输入						
MCP1630 的最大检测电流信号	V_{CS_MAX}	0.85	0.9	0.95	V	设置为误差放大器钳位电压除以 3。
MCP1630 从 CS 到 V_{EXT} 的延迟时间	T_{CS_VEXT}	—	12	25	ns	
最大检测电流信号 MCP1630V	V_{CS_MAX}	2.55	2.7	2.85	V	$V_{IN} > 4.25V$ CS 的最大输入值由比较器共模电压输入范围限制。 $V_{CS_MAX} = V_{IN} - 1.4V$
MCP1630V 的最小占空比	DC_{MIN}	—	—	0	%	$V_{FB} = V_{REF} + 0.1V$, $V_{CS} = GND$
电流检测输入偏置电流	I_{CS_B}	—	-0.1	—	μA	$V_{IN} = 5V$
内部驱动器						
R_{DSon} P 沟道	R_{DSon_P}	—	10	30	Ω	
R_{DSon} N 沟道	R_{DSon_N}	—	7	30	Ω	
V_{EXT} 上升时间	T_{RISE}	—	5.9	18	ns	当 $V_{IN} = 3V$ 时, $C_L = 100\text{ pF}$ (典型值)
V_{EXT} 下降时间	T_{FALL}	—	6.2	18	ns	当 $V_{IN} = 3V$ 时, $C_L = 100\text{ pF}$ (典型值)
保护特性						
欠压锁定	UVLO	2.7	—	3.0	V	在欠压锁定时, V_{IN} 下降, V_{EXT} 为低电平
欠压锁定迟滞	$UVLO_HYS$	50	75	150	mV	
热关断	T_{SHD}	—	150	—	$^\circ\text{C}$	
热关断迟滞	T_{SHD_HYS}	—	18	—	$^\circ\text{C}$	

- 注**
- 1: 更高的工作频率由所需最小和最大的占空比决定。
 - 2: 用于特性测试的外部振荡器输入 (OSC IN 引脚) 的上升和下降时间在 10 ns 和 10 μs 之间。信号电平在 0.8V 和 2.0V 之间, 在最小值和最大值的 10% 到 90% 之间测试上升和下降时间。未经产品测试。
 - 3: 内部放大器的参考输入能轨对轨工作。

温度特性

电气特性: $V_{IN} = 3.0V$ 至 $5.5V$, 当占空比为 10% 时, $F_{OSC} = 1\text{ MHz}$, $C_{IN} = 0.1\ \mu\text{F}$ 时, $T_A = -40^\circ\text{C}$ 至 $+125^\circ\text{C}$ 。

参数	符号	最小值	典型值	最大值	单位	条件
温度范围						
工作结温范围	T_A	-40	—	+125	$^\circ\text{C}$	稳态
存储温度范围	T_A	-65	—	+150	$^\circ\text{C}$	
最大结温	T_J	—	—	+150	$^\circ\text{C}$	瞬态
热封装阻抗						
热阻, 8 引脚 DFN (2 mm x 3 mm)	θ_{JA}	—	50.8	—	$^\circ\text{C/W}$	带有两个相互连接接口的典型 4 层板
热阻, 8 引脚 MSOP	θ_{JA}	—	208	—	$^\circ\text{C/W}$	典型 4 层板

MCP1630/MCP1630V

2.0 典型性能曲线

注: 以下图表来自有限数量样本的统计结果, 仅供参考。所列出的性能特性未经测试, 我们不能保证。一些图表中列出的数据可能超出规定的工作范围 (如超出了规定的电源电压范围), 因此不在担保范围。

注: 除非另有说明, $V_{IN} = 3.0V$ 至 $5.5V$, 当占空比为 10% 时, $F_{OSC} = 1 MHz$, $C_{IN} = 0.1 \mu F$, V_{IN} (典型值) = $5.0V$, $T_A = -40^\circ C$ 至 $+125^\circ C$ 。

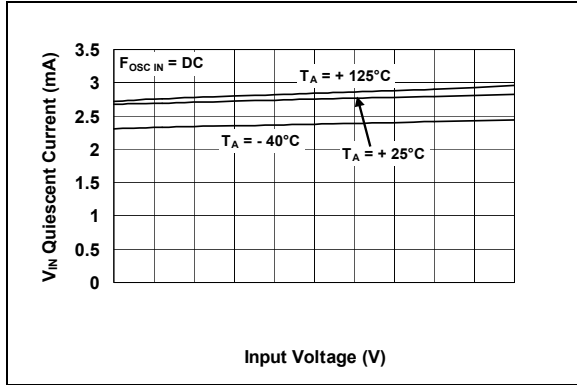


图 2-1: 输入静态电流—输入电压曲线

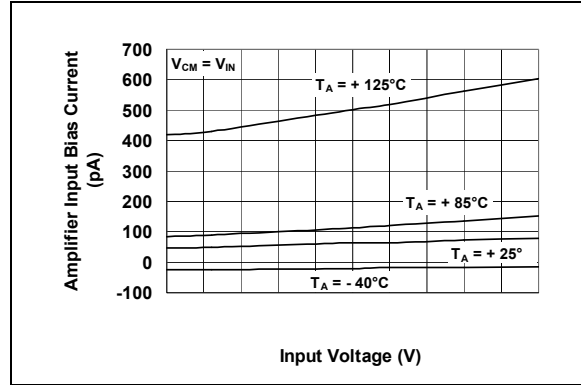


图 2-4: 误差放大器输入偏置电流—输入电压曲线

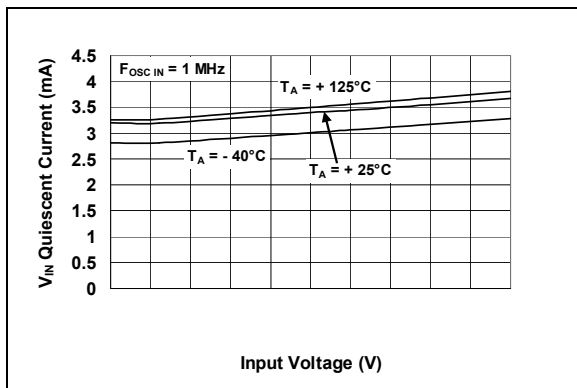


图 2-2: 输入静态电流—输入电压曲线

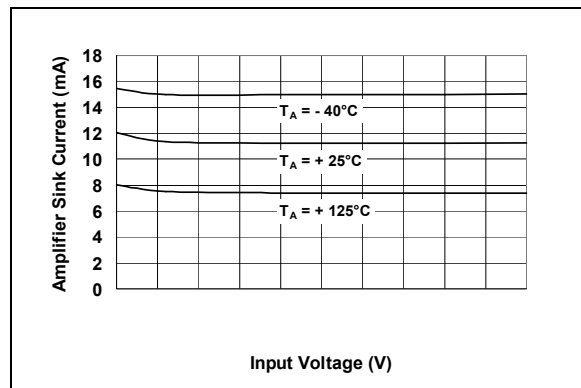


图 2-5: 误差放大器灌电流—输入电压曲线

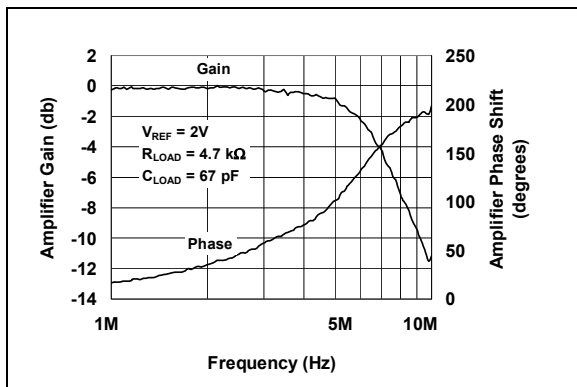


图 2-3: 误差放大器频率响应曲线

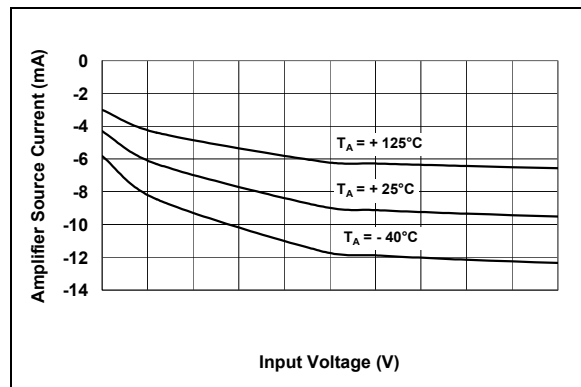


图 2-6: 误差放大器拉电流—输入电压曲线

MCP1630/MCP1630V

注: 除非另有说明, $V_{IN} = 3.0V$ 至 $5.5V$, 当占空比为 10% 时, $F_{OSC} = 1\text{ MHz}$, $C_{IN} = 0.1\ \mu\text{F}$, V_{IN} (典型值) = $5.0V$, $T_A = -40^\circ\text{C}$ 至 $+125^\circ\text{C}$ 。

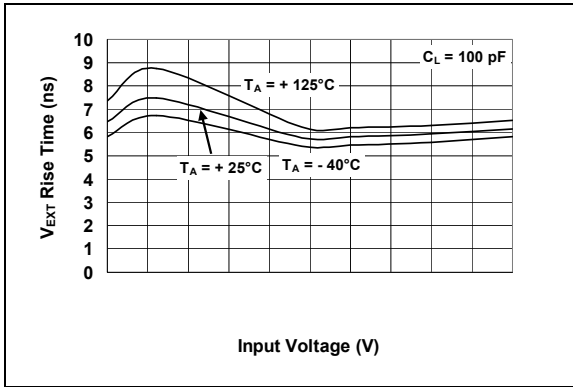


图 2-7: V_{EXT} 上升时间—输入电压曲线

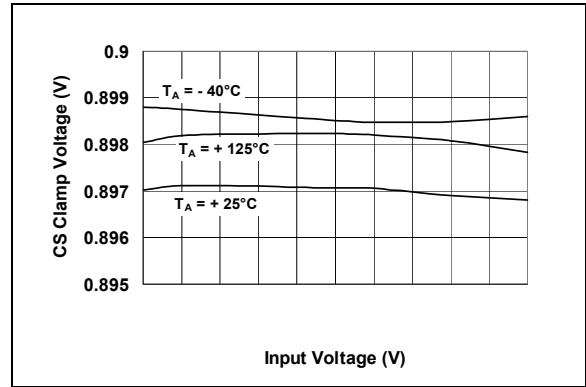


图 2-10: 电流检测钳位电压—输入电压曲线 (MCP1630)

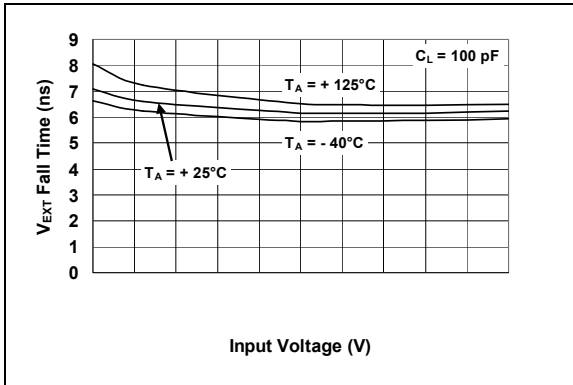


图 2-8: V_{EXT} 下降时间—输入电压曲线

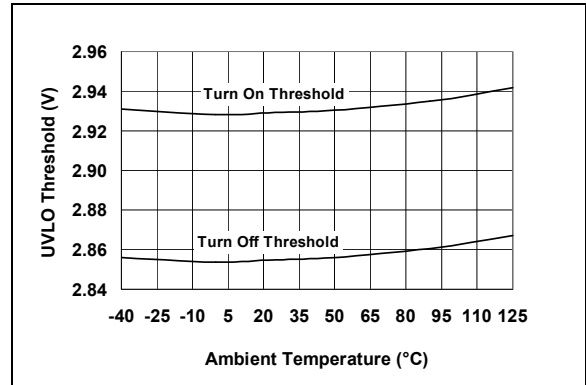


图 2-11: 欠压锁定—温度曲线

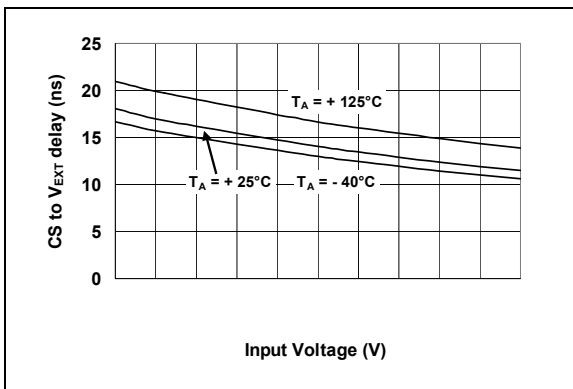


图 2-9: 电流检测到 V_{EXT} 的延迟时间—输入电压曲线 (MCP1630)

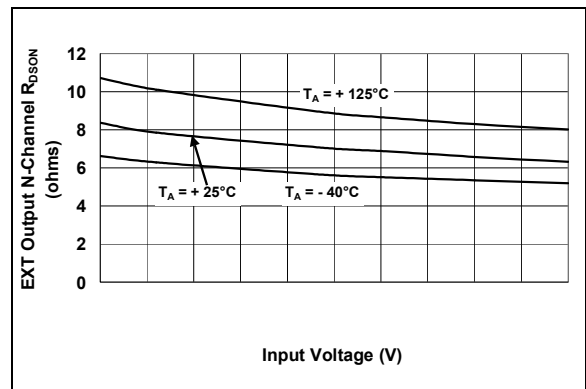


图 2-12: EXT 输出 N 沟道 $R_{DS(on)}$ —输入电压曲线

MCP1630/MCP1630V

注: 除非另有说明, $V_{IN} = 3.0V$ 至 $5.5V$, 当占空比为 10% 时, $F_{OSC} = 1 MHz$, $C_{IN} = 0.1 \mu F$, V_{IN} (典型值) = $5.0V$, $T_A = -40^\circ C$ 至 $+125^\circ C$ 。

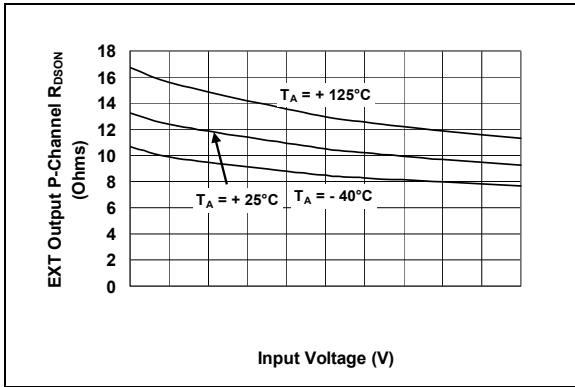


图 2-13: EXT 输出 P 沟道 $R_{DS(on)}$ —输入电压曲线

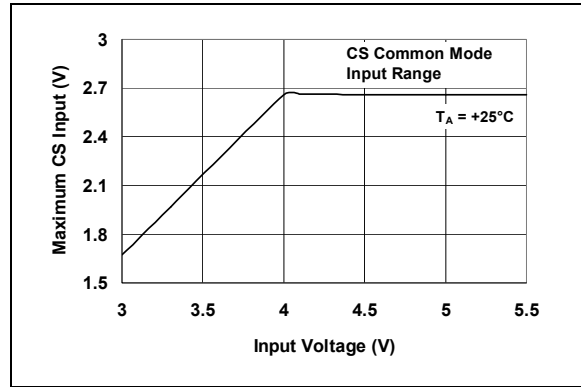


图 2-16: 电流检测共模电压输入范围—输入电压曲线 (MCP1630V)

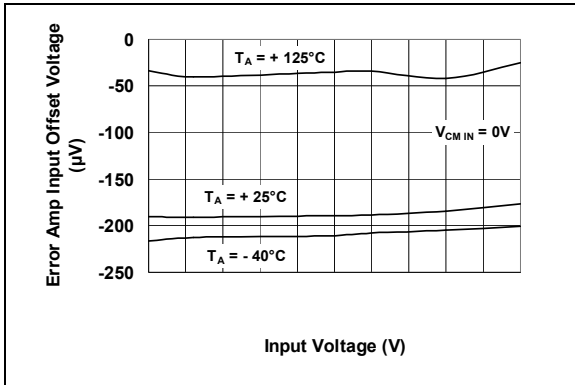


图 2-14: 误差放大器输入失调电压—输入电压曲线

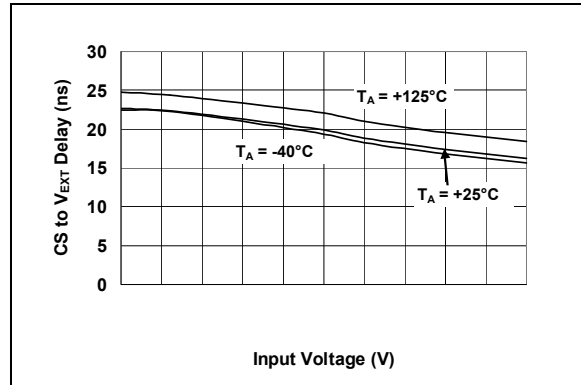


图 2-17: 电流检测到 V_{EXT} 的延迟—输入电压曲线 (MCP1630V)

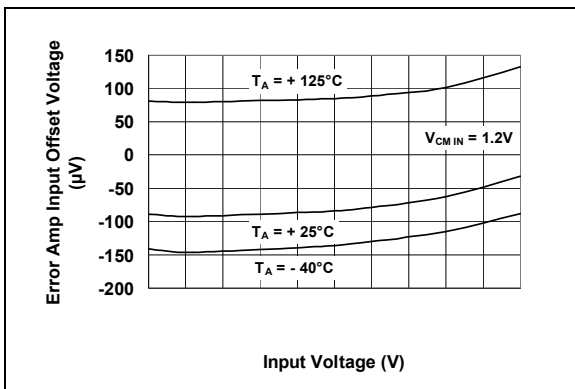


图 2-15: 误差放大器输入失调电压—输入电压曲线

3.0 MCP1630 引脚说明

表 3-1 中列出了器件引脚的功能。

表 3-1: 引脚功能表

DFN/MSOP	名称	功能说明
1	COMP	误差放大器输出引脚
2	FB	误差放大器反相输入
3	CS	电流检测输入引脚 (MCP1630) 或电压斜坡输入引脚 (MCP1630V)
4	OSC IN	振荡器输入引脚
5	GND	接地引脚
6	V _{EXT}	外部驱动器输出引脚
7	V _{IN}	输入偏置引脚
8	V _{REF}	参考电压输入引脚

3.1 误差放大器输出引脚 (COMP)

COMP 是内部误差放大器输出引脚。为了控制回路稳定性，在 FB 引脚和 COMP 引脚之间连接了外部补偿电路。内部电压钳位二极管是用来限制 COMP 引脚的最大电压为 2.7V (典型值)。这个钳位电压通过在峰值电流控制模式中设定 CS 端的最大输入值来设定开关电源系统的峰值电流。

3.2 误差放大器反相输入引脚 (FB)

FB 引脚是内部误差放大器反相输入引脚。为了调整电源，输出的电压或电流通过检测后反馈到 FB 引脚。采用了反相或负反馈电路。

3.3 电流检测输入引脚 (CS)

CS 引脚是电流检测输入引脚，用于峰值电流模式转换器的逐个周期控制。MCP1630 通常用于电流检测的应用中，用来减小电流检测信号从而降低功耗。

在电压模式或平均电流模式的应用中，用一个斜坡电压与误差放大器输出电压比较，从而产生 PWM 占空比。在要求更高信号电平的应用中，MCP1630V 可将最大电平从 0.9V (MCP1630) 增加到 2.7V (MCP1630V)。MCP1630V CS 输入的共模电压范围是 $V_{IN} - 1.4V$ 。PWM 正常工作时，CS 输入应一直小于等于 $V_{IN} - 1.4V$ 。

3.4 振荡器输入引脚 (OSC)

OSC 是外部振荡器输入引脚。通常是单片机的 I/O 引脚产生 OSC 输入。当输入为高电平时，输出驱动 V_{EXT} 引脚就被拉低。高电平到低电平的转换触发了一个新的周期。输入引脚 OSC 的占空比决定了电源转换器的最大占空比。例如，如果 OSC 输入的 75% 时间为低电平，25% 时间为高电平，电源转换器的占空比范围为 0% 到最大 75%。

3.5 接地引脚 (GND)

连接电路的接地端到 GND 引脚。在大多数应用中，这个引脚应被连接到模拟或干扰极小的地平面。地平面的噪声会影响 CS 输入引脚和误差放大器输出引脚之间这个占空比比较的灵敏度。

3.6 外部驱动器输出引脚 (V_{EXT})

V_{EXT} 是外部驱动器输出引脚，用于决定电源系统的占空比。对于大功率或高端驱动，这个输出引脚应该与 MOSFET 驱动器的逻辑电平输入端相连。对于低功率低端应用，V_{EXT} 引脚可以直接驱动 N 沟道 MOSFET 门极。

3.7 输入偏置引脚 (V_{IN})

V_{IN} 是输入电压引脚。将输入电压连接到 V_{IN} 引脚。正常工作中，V_{IN} 引脚的电压应在 +3.0V 与 +5.5V 之间。V_{IN} 引脚和 GND 引脚之间应连接一个 0.1 μF 的旁路电容。

3.8 参考电压输入引脚 (V_{REF})

V_{REF} 是外部参考输入引脚，用于调节电源系统的输出电压。通过改变 V_{REF} 输入引脚电压，可以调节电源系统的输出电压或电流。参考电压的范围为 0V 到 V_{IN} (轨到轨)。

MCP1630/MCP1630V

4.0 详细说明

4.1 器件概述

MCP1630V 由高速比较器、高带宽放大器和逻辑门电路组成，可以与一个 PICmicro 单片机一起使用来开发先进可编程电源。振荡器和参考电压输入由 PICmicro 单片机产生，所以开关频率、最大占空比和输出电压都是可编程的。请参见图 4-1。

4.2 PWM

MCP1630V 的 V_{EXT} 输出由内部高速比较器的输出电平 and 外部振荡器的电平决定。当振荡器为高电平，PWM 的输出 V_{EXT} 被拉低。当振荡器为低电平，PWM 的输出由内部高速比较器的输出电平决定。在 UVLO 期间， V_{EXT} 引脚保持低电平。在过温状态下， V_{EXT} 引脚为高阻态（100 k Ω 接地）。

4.3 正常逐个周期控制

当 OSC IN 由高电平变为低电平状态时定义为一个周期的开始。正常工作状态下，高速比较器的输出（R）是低电平，锁存器的 Q 输出是低电平。当 OSC IN 由高电平变为低电平状态时，高速锁存器 S 和 R 输入的都是低电平，那么 Q 将保持不变（低电平）。“或”门输出 V_{DRIVE} 将从高电平变为低电平，导通 PWM 的输出级 P 沟道驱动晶体管。这将使 PWM 的 V_{EXT} 输出由低电平变为高电平，打开外部功率开关，使磁性器件的电流逐渐升高。

检测磁性材料中流过的电流，并反馈到 CS 输入引脚，它是线性增长的。当检测电流斜坡（MCP1630）达到 EA 输出电压的 1/3，比较器输出 R 电平改变（由低到高）并复位 PWM 的锁存器。Q 输出从低电平变为高电平时导通输出级 N 沟道 MOSFET，将关闭 V_{EXT} 对外部 MOSFET 驱动器的驱动，从而终止占空比。当 V_{EXT} 引脚保持不变时，OSC IN 将从低电平变为高电平。如果 CS 引脚输入斜坡从未达到内部误差放大器输出的 1/3，OSC IN 从低电平到高电平的变化将会结束占空比并被认为是最大的占空比。在其中任何一种情况下，当 OSC IN 是高电平， V_{EXT} 驱动是低电平。关闭外部功率开关。下一周期将会在 OSC IN 引脚从高电平变为低电平时开始。

在电压模式或平均电流模式的应用中，在 CS 输入一个更大斜坡信号，MCP1630V 用于提供更高的电压信号（典型值：2.7V）。PWM 的工作不变。

4.4 误差放大器 / 比较器电流限制功能

内部放大器用于产生一个误差信号，它是由外部参考电压 V_{REF} 输入和反馈到 FB 引脚的电源输出电压决定的。误差放大器输出是轨对轨的并精确钳位在 2.7V。然后，误差放大器输出被分成 1/3（MCP1630）并连到高速比较器的反相输入端。由于误差放大器最大输出是 2.7V，所以高速比较器的反相引脚的最大输入为 0.9V。这设定了开关电源的峰值电流。

在 MCP1630V 中，误差放大器最大输出始终是 2.7V。因为没有电阻分压器，使得高速比较器反相输入（CS）的最大输入电平增加到 2.7V。

当负载电流输出增加时，误差放大器输出也增加，导致高速比较器的反相输入增加。最终，误差放大器输出将会达到钳位电压 2.7V，使得高速比较器的最大输入为 0.9V（MCP1630）。即使 FB 输入持续减小（需要更大电流），反相输入仍限制在 0.9V。通过将反相输入限制为 0.9V，检测电流输入（CS）也被限制在 0.9V，因而限制了电源的输出电流。

对于电压模式控制，当误差放大器输入电压减小时其输出将增大。在 MCP1630V 的 CS 输入引脚，用一个斜坡电压代替检测到的电流。MCP1630V 内部没有将误差放大器输出分为 1/3 的电阻分压器，使得 MCP1630V 的最大输入信号电平增加到 2.7V（典型值）。

4.5 0% 占空比工作模式

当 FB 引脚电压一直高于 V_{REF} 引脚（反相误差放大器）时， V_{EXT} 输出的占空比可以为 0%。这由误差放大器的轨对轨输出能力和高速比较器的失调电压来实现。最小误差放大器输出电压的 1/3 小于高速比较器的失调电压。在电源转换器的输出电压高于期望的稳定电压值的情况下，FB 输入将高于 V_{REF} 输入，使得误差放大器的使用将被拉至低轨电压（GND）。这个低电压由 2R 和 1R 电阻分压为 1/3（MCP1630），并连接到高速比较器的输入端。这个电压足够低以致于比较器没有被触发，使得 V_{EXT} 输出端出现很窄的脉宽。

4.6 欠压锁定

当输入电压 V_{IN} 小于 UVLO 阈值， V_{EXT} 保持在低电平状态。这保证了如果电压不足以运行 MCP1630/V，主电源开关将保持在关断状态。当电压超过 UVLO 阈值，在达到 UVLO 关断阈值之前，输入电压有一些迟滞。迟滞的典型值为 75 mV。通常，MCP1630 会在 V_{IN} 的输入电压在 3.0V 和 3.1V 之间才开始工作。

4.7 过温保护

如果 V_{EXT} 输出短接到 V_{IN} 或 GND，当结温高于热关断阈值时，为了保护 V_{EXT} 输出，MCP1630/V 的 V_{EXT} 输出将变为高阻态。在 V_{EXT} 和地之间连接的 100 k Ω 内部下拉电阻，在过温条件下提供下拉电压。这一保护措施设置在温度 150°C（典型值），有 18°C 的迟滞。

MCP1630/MCP1630V

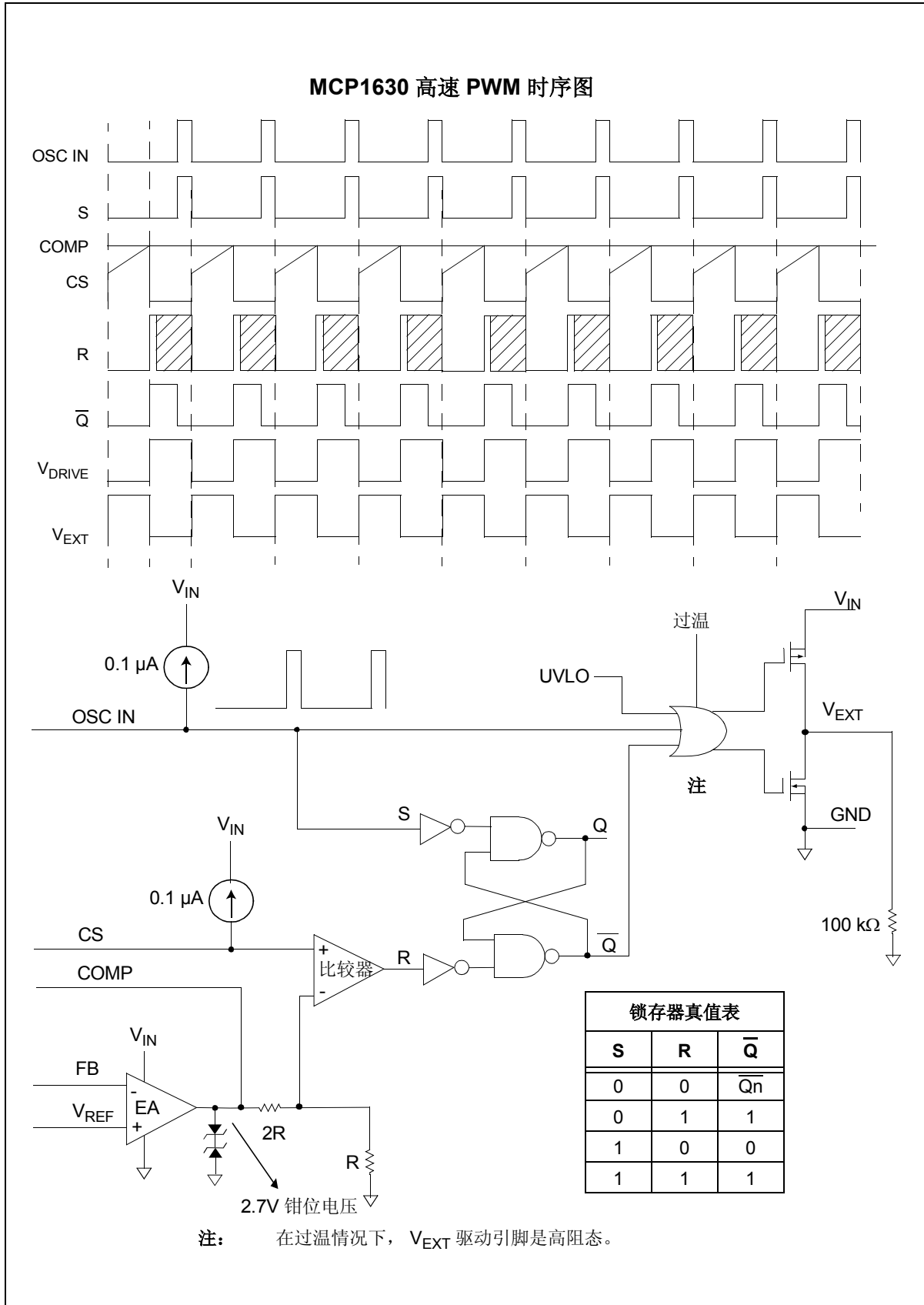


图 4-1: 逐个周期时序图 (MCP1630)

MCP1630V 高速 PWM 时序图

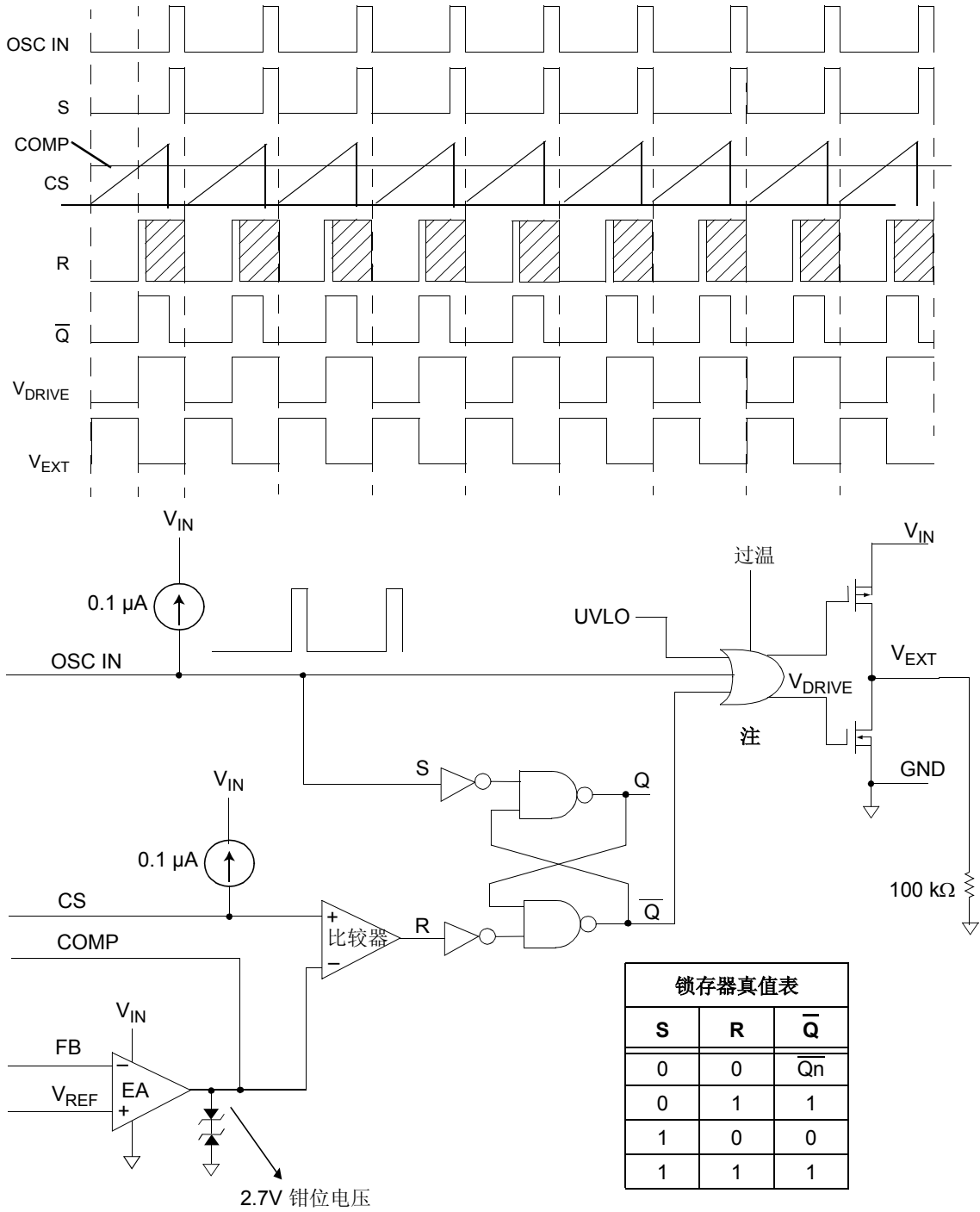


图 4-2: 逐个周期时序图 (MCP1630V)

MCP1630/MCP1630V

5.0 应用电路和要点

5.1 典型应用

MCP1630/V 高速 PWM 与一个单片机结合使用，可用于任意电路拓扑结构和功率转换应用。高性能比的智能电源系统可被开发用于要求多路输出、多相输出、输出可调、温度监控和校准等的应用中。

5.2 镍氢电池充电器应用

一个典型的镍氢电池充电器应用可见本数据手册“**典型应用电路——MCP1630**”。在此例中，单端初级电感转换器（SEPIC）用来为串联电池提供持续充电电流。MCP1630 是通过监控流过与电池串联的检测电阻的电流和提供适当的脉宽来调节充电电流。

PIC16F818 监控电池电压以决定充电电流终止。其他特性（如：涓流充电、快速充电、过压保护等），可利用单片机的可编程特性和 MCP1630 的灵活性加入到系统中。

5.3 双向电源转换器

本数据手册的“**典型应用电路——MCP1630V**”给出了双向锂离子充电器 / 降压稳压器的电路图。在此例中，给出了一个使用 MCP1630V 的同步双向电源转换器的例子。在此应用中，如果 AC-DC 输入电源存在，双向电源转换器通过升压电路来为 4 节串联锂离子电池充电。当 AC-DC 输入电源被移去，同步双向电源转换器通过降压电路来为系统电源提供 DC 总线。通过这种方法，仅用一个电源线就能为 4 节串联锂离子电池充电，并有效地将电池电压转换为一个可用的低电压。

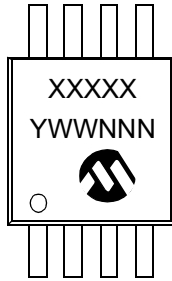
5.4 多路输出转换器

通过增加使用 MCP1630/V 器件，利用一个单片机就可以开发多路输出转换器。若需要两个输出的转换器，那么单片机要提供两个相位相差 180° 的脉宽调制输出。这将减少源极的输入纹波电流并消除差频。

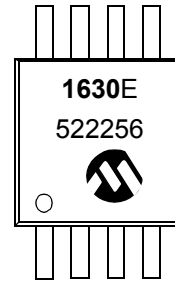
6.0 封装信息

6.1 封装标识信息

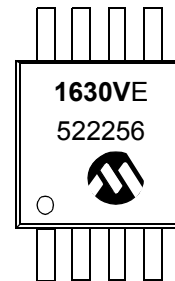
8 引脚 MSOP



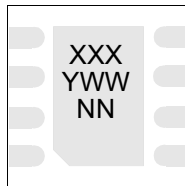
示例



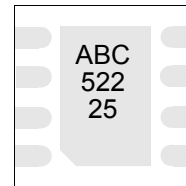
示例



8 引脚 DFN (2 mm x 3 mm)



示例



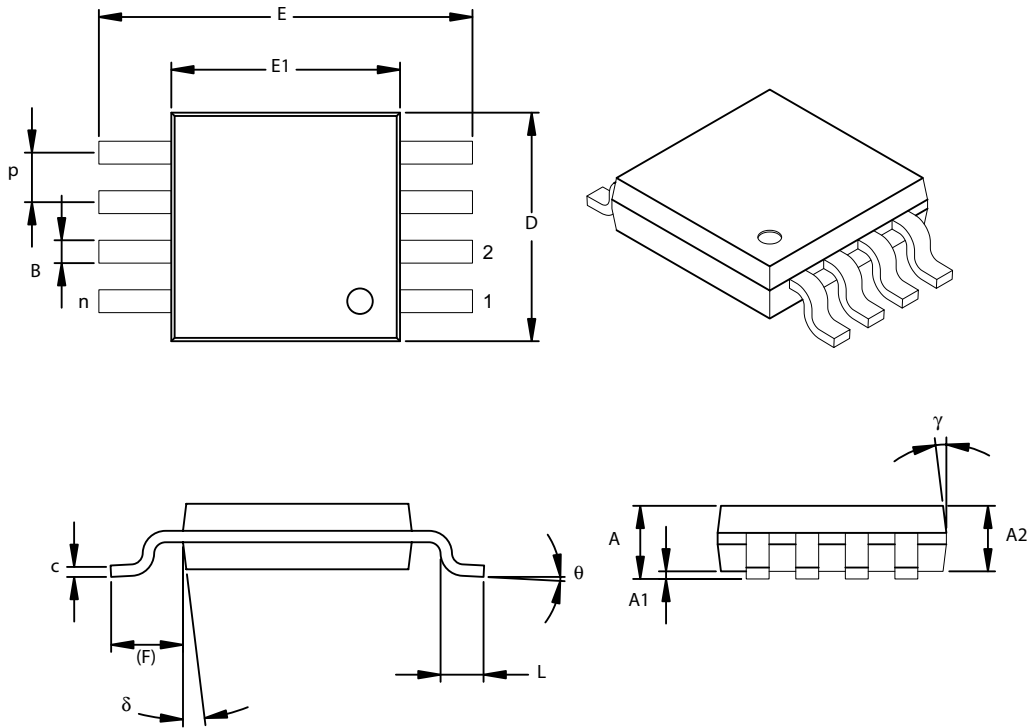
欲获得 DFN 样片，请联系您当地的 Microchip 销售办事处。

图注:	XX...X	用户指定信息
	Y	年份代码 (日历年的最后一位数字)
	YY	年份代码 (日历年的最后两位数字)
	WW	星期代码 (一月一日的星期代码为 '01')
	NNN	以字母数字排列的追踪代码
	(e3)	雾锡 (Sn) 的 JEDEC 无铅标志
	*	本封装是无铅的。JEDEC 无铅标志 (e3) 标示于此种封装的外包装上。

注: Microchip 元器件编号如果无法在同一行内完整标注，将换行标出，因此会限制客户指定信息的字符数。

MCP1630/MCP1630V

8 引脚塑料小型封装 (MS) (MSOP)



尺寸范围	单位	英寸			毫米*		
		最小	正常	最大	最小	正常	最大
引脚数	n		8			8	
引脚间距	P	.026 TYP.			0.65 TYP.		
总高度	A			.043			1.10
塑模封装厚度	A2	.032	.034	.036	0.81	0.86	0.91
悬空间隙	A1	.002		.006	0.05		0.15
总宽度	E	.193 TYP.			4.90 TYP.		
塑模封装宽度	E1	.116	.118	.120	2.95	3.00	3.05
总长度	D	.116	.118	.120	2.95	3.00	3.05
底脚长度	L	.016	.022	.028	0.40	0.55	0.70
底脚占位 (参考)	F	.035	.037	.039	0.90	0.95	1.00
底脚倾角	θ	0		6	0		6
引脚厚度	c	.005	.006	.007	0.13	0.15	0.18
引脚宽度	B	.010	.012	.016	0.25	0.30	0.40
塑模顶部锥角	γ		7			7	
塑模底部锥角	δ		7			7	

*控制参数

注:

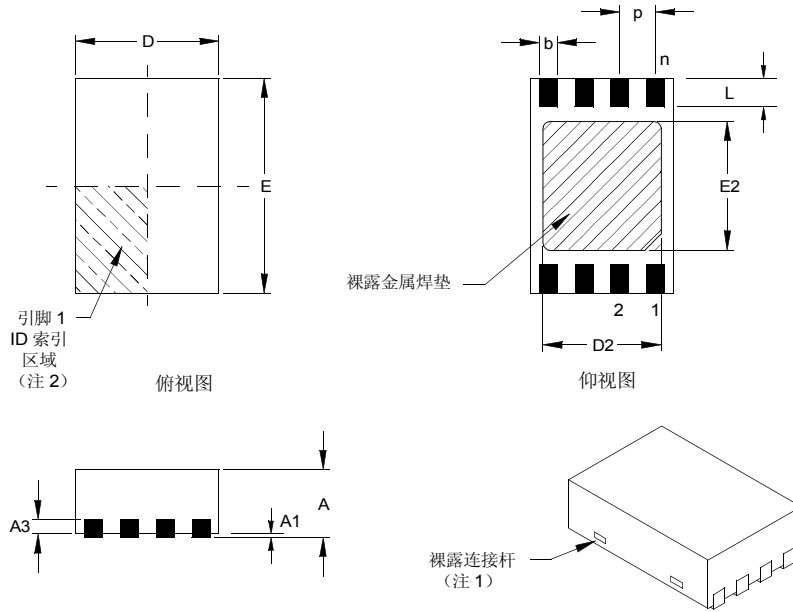
尺寸 D 和 E1 不包括塑模毛边或突起。塑模每侧的毛边或突起不得超过 0.010 英寸 (0.254毫米)。

等同于 JEDEC 号: MO-187

图号 C04-111

8 引脚双扁平塑料无铅封装 (MC) 2x3x0.9 mm 主体 (DFN) – 切割分离

欲获得 DFN 样片，请联系您当地的 Microchip 销售办事处。



尺寸范围	单位	英寸			毫米*		
		最小	正常	最大	最小	正常	最大
引脚数	n		8			8	
引脚间距	p	.020 BSC			0.50 BSC		
总高度	A	.031	.035	.039	0.80	0.90	1.00
悬空间隙	A1	.000	.001	.002	0.00	0.02	0.05
触点厚度	A3	.008 REF.			0.20 REF.		
总长度	D	.079 BSC			2.00 BSC		
裸露的焊垫长度 (注 3)	D2	.055	.065	.067	1.39	1.65	1.70
总宽度	E	.118 BSC			3.00 BSC		
裸露的焊垫宽度 (注 3)	E2	.047	.059	.061	1.20	1.50	1.55
触点宽度	b	.008	.010	.012	0.20	0.25	0.30
触点长度	L	.012	.016	.020	0.30	0.40	0.50

* 控制参数

注

1. BSC 基本尺寸。理论上显示的是没有容差的精确值。

参见 ASME Y14.5M

2. REF. 参考尺寸，通常不包括容差，仅供参考。

参见 ASME Y14.5M

裸露的焊垫尺寸随管芯焊盘大小而变化。

封装两端可能有一个或多个裸露连接杆。

引脚 1 可视索引特征可变，但必须位于阴影区域内。

等同于 JEDEC 号: M0-229

图号: C04-123, 修订于 05-05-05

MCP1630/MCP1630V

注:

附录 A: 版本历史

版本 B (2005 年 6 月)

以下为版本修改信息:

1. 在整个数据手册中增加了关于器件 MCP1630V 的信息。
2. 在整个数据手册中增加了 DFN 封装信息。
3. 增加了附录 A: 版本历史。

版本 A (2004 年 6 月)

- 初始版本。

MCP1630/MCP1630V

注:

产品标识体系

欲订货，或获取价格、交货等信息，请与我公司生产厂或各销售办事处联系。

部件编号	X	/XX	示例：
器件	温度范围	封装	
器件： 温度范围： 封装：	MCP1630: 可用单片机控制的高速脉宽调制器 MCP1630T: 可用单片机控制的高速脉宽调制器（卷带式） E = -40°C 至 +125°C	MC *= 双扁平无铅（2x3mm 主体），8 引脚 MS = 塑封 MSOP, 8 引脚 * 欲获得 DFN 样片，请联系您当地的 Microchip 销售办事处。	a) MCP1630-E/MS: 扩展级温度， 8 引脚，MSOP 封装。 b) MCP1630T-E/MS: 卷带式 扩展级温度， 8 引脚，MSOP 封装。 c) MCP1630-E/MC: 扩展级温度， 8 引脚，DFN 封装。 a) DSTEMP-E/MS: 扩展级温度， 8 引脚，MSOP 封装。 b) DSTEMPT-E/MS: 卷带式 扩展级温度， 8 引脚，MSOP 封装。 c) DSTEMP-E/MC: 扩展级温度， 8 引脚，DFN 封装。

MCP1630/MCP1630V

注:

请注意以下有关 Microchip 器件代码保护功能的要点:

- Microchip 的产品均达到 Microchip 数据手册中所述的技术指标。
- Microchip 确信: 在正常使用的情况下, Microchip 系列产品是当今市场上同类产品中 safest 的产品之一。
- 目前, 仍存在着恶意、甚至是非法破坏代码保护功能的行为。就我们所知, 所有这些行为都不是以 Microchip 数据手册中规定的操作规范来使用 Microchip 产品的。这样做的人极可能侵犯了知识产权。
- Microchip 愿与那些注重代码完整性的客户合作。
- Microchip 或任何其他半导体厂商均无法保证其代码的安全性。代码保护并不意味着我们保证产品是“牢不可破”的。

代码保护功能处于持续发展之中。Microchip 承诺将不断改进产品的代码保护功能。任何试图破坏 Microchip 代码保护功能的行为均可视为违反了《数字器件千年版权法案 (Digital Millennium Copyright Act)》。如果这种行为导致他人在未经授权的情况下, 能访问您的软件或其他受版权保护的成果, 您有权依据该法案提起诉讼, 从而制止这种行为。

提供本文档的中文版本仅为了便于理解。Microchip Technology Inc. 及其分公司和相关公司、各级主管与员工及事务代理机构对译文中可能存在的任何差错不承担任何责任。建议参考 Microchip Technology Inc. 的英文原版文档。

本出版物中所述的器件应用信息及其他类似内容仅为您提供便利, 它们可能由更新之信息所替代。确保应用符合技术规范, 是您自身应负的责任。Microchip 对这些信息不作任何明示或暗示、书面或口头、法定或其他形式的声明或担保, 包括但不限于针对其使用情况、质量、性能、适销性或特定用途的适用性的声明或担保。Microchip 对因这些信息及使用这些信息而引起的后果不承担任何责任。未经 Microchip 书面批准, 不得将 Microchip 的产品用作生命维持系统中的关键组件。在 Microchip 知识产权保护下, 不得暗或以其他方式转让任何许可证。

商标

Microchip 的名称和徽标组合、Microchip 徽标、Accuron、dsPIC、KEELOQ、microID、MPLAB、PIC、PICmicro、PICSTART、PRO MATE、PowerSmart、rfPIC 和 SmartShunt 均为 Microchip Technology Inc. 在美国和其他国家或地区的注册商标。

AmpLab、FilterLab、Migratable Memory、MXDEV、MXLAB、PICMASTER、SEEVAL、SmartSensor 和 The Embedded Control Solutions Company 均为 Microchip Technology Inc. 在美国的注册商标。

Analog-for-the-Digital Age、Application Maestro、dsPICDEM、dsPICDEM.net、dsPICworks、ECAN、ECONOMONITOR、FanSense、FlexROM、fuzzyLAB、In-Circuit Serial Programming、ICSP、ICEPIC、Linear Active Thermistor、MPASM、MPLIB、MPLINK、MPSIM、PICkit、PICDEM、PICDEM.net、PICLAB、PICtail、PowerCal、PowerInfo、PowerMate、PowerTool、rfLAB、rfPICDEM、Select Mode、Smart Serial、SmartTel、Total Endurance 和 WiperLock 均为 Microchip Technology Inc. 在美国和其他国家或地区的商标。

SQTP 是 Microchip Technology Inc. 在美国的服务标记。

在此提及的所有其他商标均为各持有公司所有。

© 2005, Microchip Technology Inc. 版权所有。

QUALITY MANAGEMENT SYSTEM
CERTIFIED BY DNV
== ISO/TS 16949:2002 ==

Microchip 位于美国亚利桑那州 Chandler 和 Tempe 及位于加利福尼亚州 Mountain View 的全球总部、设计中心和晶圆生产厂均于 2003 年 10 月通过了 ISO/TS-16949:2002 质量体系认证。公司在 PICmicro® 8 位单片机、KEELOQ® 跳码器件、串行 EEPROM、单片机外设、非易失性存储器和模拟产品方面的质量体系流程均符合 ISO/TS-16949:2002。此外, Microchip 在开发系统的设计和生产品方面的质量体系也已通过了 ISO 9001:2000 认证。



全球销售及服务中心

美洲

公司总部 **Corporate Office**
2355 West Chandler Blvd.
Chandler, AZ 85224-6199
Tel: 1-480-792-7200
Fax: 1-480-792-7277

技术支持:
<http://support.microchip.com>
网址: www.microchip.com

亚特兰大 Atlanta
Alpharetta, GA
Tel: 1-770-640-0034
Fax: 1-770-640-0307

波士顿 Boston
Westborough, MA
Tel: 1-774-760-0087
Fax: 1-774-760-0088

芝加哥 Chicago
Itasca, IL
Tel: 1-630-285-0071
Fax: 1-630-285-0075

达拉斯 Dallas
Addison, TX
Tel: 1-972-818-7423
Fax: 1-972-818-2924

底特律 Detroit
Farmington Hills, MI
Tel: 1-248-538-2250
Fax: 1-248-538-2260

科科莫 Kokomo
Kokomo, IN
Tel: 1-765-864-8360
Fax: 1-765-864-8387

洛杉矶 Los Angeles
Mission Viejo, CA
Tel: 1-949-462-9523
Fax: 1-949-462-9608

圣何塞 San Jose
Mountain View, CA
Tel: 1-650-215-1444
Fax: 1-650-961-0286

加拿大多伦多 Toronto
Mississauga, Ontario,
Canada
Tel: 1-905-673-0699
Fax: 1-905-673-6509

亚太地区

中国 - 北京
Tel: 86-10-8528-2100
Fax: 86-10-8528-2104

中国 - 成都
Tel: 86-28-8676-6200
Fax: 86-28-8676-6599

中国 - 福州
Tel: 86-591-8750-3506
Fax: 86-591-8750-3521

中国 - 香港特别行政区
Tel: 852-2401-1200
Fax: 852-2401-3431

中国 - 青岛
Tel: 86-532-8502-7355
Fax: 86-532-8502-7205

中国 - 上海
Tel: 86-21-5407-5533
Fax: 86-21-5407-5066

中国 - 沈阳
Tel: 86-24-2334-2829
Fax: 86-24-2334-2393

中国 - 深圳
Tel: 86-755-8203-2660
Fax: 86-755-8203-1760

中国 - 顺德
Tel: 86-757-2839-5507
Fax: 86-757-2839-5571

中国 - 武汉
Tel: 86-27-5980-5300
Fax: 86-27-5980-5118

中国 - 西安
Tel: 86-29-8833-7252
Fax: 86-29-8833-7256

台湾地区 - 高雄
Tel: 886-7-536-4818
Fax: 886-7-536-4803

台湾地区 - 台北
Tel: 886-2-2500-6610
Fax: 886-2-2508-0102

台湾地区 - 新竹
Tel: 886-3-572-9526
Fax: 886-3-572-6459

亚太地区

澳大利亚 **Australia - Sydney**
Tel: 61-2-9868-6733
Fax: 61-2-9868-6755

印度 **India - Bangalore**
Tel: 91-80-2229-0061
Fax: 91-80-2229-0062

印度 **India - New Delhi**
Tel: 91-11-5160-8631
Fax: 91-11-5160-8632

印度 **India - Pune**
Tel: 91-20-2566-1512
Fax: 91-20-2566-1513

日本 **Japan - Yokohama**
Tel: 81-45-471- 6166
Fax: 81-45-471-6122

韩国 **Korea - Seoul**
Tel: 82-2-554-7200
Fax: 82-2-558-5932 或
82-2-558-5934

马来西亚 **Malaysia - Penang**
Tel: 604-646-8870
Fax: 604-646-5086

菲律宾 **Philippines - Manila**
Tel: 011-632-634-9065
Fax: 011-632-634-9069

新加坡 **Singapore**
Tel: 65-6334-8870
Fax: 65-6334-8850

泰国 **Thailand - Bangkok**
Tel: 66-2-694-1351
Fax: 66-2-694-1350

欧洲

奥地利 **Austria - Weis**
Tel: 43-7242-2244-399
Fax: 43-7242-2244-393

丹麦 **Denmark - Copenhagen**
Tel: 45-4450-2828
Fax: 45-4485-2829

法国 **France - Paris**
Tel: 33-1-69-53-63-20
Fax: 33-1-69-30-90-79

德国 **Germany - Munich**
Tel: 49-89-627-144-0
Fax: 49-89-627-144-44

意大利 **Italy - Milan**
Tel: 39-0331-742611
Fax: 39-0331-466781

荷兰 **Netherlands - Drunen**
Tel: 31-416-690399
Fax: 31-416-690340

西班牙 **Spain - Madrid**
Tel: 34-91-352-30-52
Fax: 34-91-352-11-47

英国 **UK - Wokingham**
Tel: 44-118-921-5869
Fax: 44-118-921-5820