



## 高性能、单端、电流模式 PWM控制器

MAX5070/MAX5071

### 概述

MAX5070/MAX5071 BiCMOS高性能、电流模式PWM控制器具有制作宽输入范围的隔离/非隔离电源所需的所有特性。这些控制器适用于低功率和高功率的通用输入电源或电信电源。

MAX5070/MAX5071含有一个用于过流保护的快速比较器，从电流检测到输出只有60ns的典型延时。MAX5070A/MAX5070B拥有集成的误差放大器，在COMP端产生输出。利用外部元件控制COMP电压的上升，可以实现软启动。

通过外部电阻和电容可以将频率调节在20kHz到1MHz之间。定时电容的放电电流经过了微调，以便在给定的频率下精确设定死区时间和最大占空比。在需要的时候，可利用 $R_T$ - $C_T$ 端输出的锯齿波来进行斜率补偿。

MAX5071A/MAX5071B包括一个双向同步电路，它可以使多个控制器在相同的频率下工作以避免差频。将所有器件的SYNC引脚简单地连接在一起就可以实现同步。同步工作时，所有器件都同步到最高频率的MAX5071A/MAX5071B。或者，MAX5071A/MAX5071B也可以同步到一个更高频率、具有开漏输出级的外部时钟上。

MAX5071C提供一个比驱动器输出(OUT)超前110ns的时钟脉冲输出(ADV\_CLK)。超前的时钟信号用来驱动二次侧的同步整流器。

MAX5070/MAX5071采用8引脚 $\mu$ MAX®和SO封装，工作在-40°C到+125°C的汽车级温度范围内。

### 应用

通用输入的AC/DC电源  
隔离型电信电源  
隔离型电源模块  
网络系统  
计算机系统/服务器  
工业电源变换  
隔离型常备电路

$\mu$ MAX是Maxim Integrated Products, Inc.的注册商标。



Maxim Integrated Products 1

本文是Maxim正式英文资料的译文，Maxim不对翻译中存在的差异或由此产生的错误负责。请注意译文中可能存在文字组织或翻译错误，如需确认任何词语的准确性，请参考Maxim提供的英文版资料。

索取免费样品和最新版的数据资料，请访问Maxim的主页：[www.maxim-ic.com.cn](http://www.maxim-ic.com.cn)。

### 特性

- ◆ 引脚兼容于UC2842 (MAX5070A) 和UC2844 (MAX5070B)
- ◆ 2A驱动源出和1A吸收能力
- ◆ 最高达1MHz的开关工作频率
- ◆ 双向同步 (MAX5071A/MAX5071B)
- ◆ 为二次侧同步整流提供超前输出驱动 (MAX5071C)
- ◆ 60ns快速逐周期电流限制
- ◆ 经过微调的振荡电容放电电流精确设置最大占空比
- ◆ 带有6V滞回，精度可达5%的启动和停止电压
- ◆ 32 $\mu$ A低启动电流
- ◆ 5V稳压器输出 (VREF)具有20mA驱动能力
- ◆ 过热关断

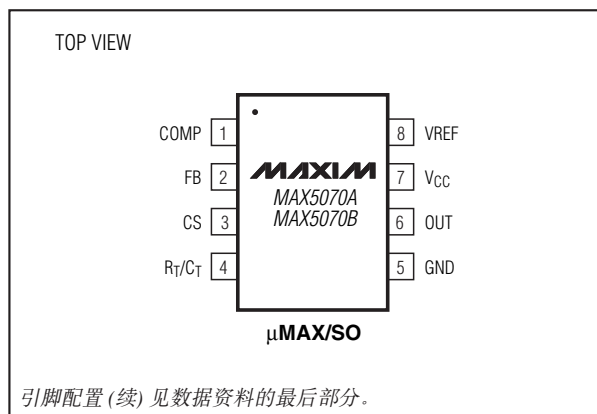
### 订购信息

PART	TEMP RANGE	PIN-PACKAGE
MAX5070AASA	-40°C to +125°C	8 SO
MAX5070AAUA	-40°C to +125°C	8 $\mu$ MAX
MAX5070BASA	-40°C to +125°C	8 SO
MAX5070BAUA	-40°C to +125°C	8 $\mu$ MAX

其余订购信息在数据资料的最后部分给出。

选择指南参见数据资料的最后部分。

### 引脚配置



本文是Maxim正式英文资料的译文，Maxim不对翻译中存在的差异或由此产生的错误负责。请注意译文中可能存在文字组织或翻译错误，如需确认任何词语的准确性，请参考Maxim提供的英文版资料。

索取免费样品和最新版的数据资料，请访问Maxim的主页：[www.maxim-ic.com.cn](http://www.maxim-ic.com.cn)。

# 高性能、单端、电流模式 PWM控制器

MAX5070/MAX5071

## ABSOLUTE MAXIMUM RATINGS

V<sub>CC</sub> (Low-Impedance Source) to GND .....-0.3V to +30V  
 V<sub>CC</sub> (I<sub>CC</sub> < 30mA).....Self Limiting  
 OUT to GND .....-0.3V to (V<sub>CC</sub> + 0.3V)  
 OUT Current.....±1A for 10μs  
 FB, SYNC, COMP, CS, R<sub>T</sub>/C<sub>T</sub>, VREF to GND .....-0.3V to +6V  
 COMP Sink Current (MAX5070).....10mA

Continuous Power Dissipation (T<sub>A</sub> = +70°C)  
 8-Pin μMAX (derate 4.5mW/°C above +70°C) .....362mW  
 8-Pin SO (derate 5.9mW/°C above +70°C).....470.6mW  
 Operating Temperature Range (Automotive) ....-40°C to +125°C  
 Maximum Junction Temperature .....+150°C  
 Storage Temperature Range .....-65°C to +150°C  
 Lead Temperature (soldering, 10s) .....+300°C

Stresses beyond those listed under "Absolute Maximum Ratings" may cause permanent damage to the device. These are stress ratings only, and functional operation of the device at these or any other conditions beyond those indicated in the operational sections of the specifications is not implied. Exposure to absolute maximum rating conditions for extended periods may affect device reliability.

## ELECTRICAL CHARACTERISTICS

(V<sub>CC</sub> = +15V, R<sub>T</sub> = 10kΩ, C<sub>T</sub> = 3.3nF, V<sub>VREF</sub> = OPEN, C<sub>VREF</sub> = 0.1μF, COMP = OPEN, V<sub>FB</sub> = 2V, CS = GND, T<sub>A</sub> = -40°C to +85°C, unless otherwise noted.) (Note 1)

PARAMETER	SYMBOL	CONDITIONS	MIN	TYP	MAX	UNITS
<b>REFERENCE</b>						
Output Voltage	V <sub>VREF</sub>	T <sub>A</sub> = +25°C, I <sub>VREF</sub> = 1mA	4.950	5.000	5.050	V
Line Regulation	ΔV <sub>LINE</sub>	12V < V <sub>CC</sub> < 25V, I <sub>VREF</sub> = 1mA		0.4	4	mV
Load Regulation	ΔV <sub>LOAD</sub>	1mA < I <sub>VREF</sub> < 20mA		6	25	mV
Total Output Variation	V <sub>REFT</sub>	1mA < I <sub>VREF</sub> < 20mA, 12V < V <sub>CC</sub> < 25V	4.9		5.1	V
Reference Output-Noise Voltage	V <sub>NOISE</sub>	10Hz < f < 10kHz, T <sub>A</sub> = +25°C		50		μV
Reference Output Short Circuit	I <sub>S_SC</sub>	V <sub>VREF</sub> = 0V	-30	-100	-180	mA
<b>OSCILLATOR</b>						
Initial Accuracy		T <sub>A</sub> = +25°C	51	54	57	kHz
Voltage Stability		12V < V <sub>CC</sub> < 25V		0.2	0.5	%
Temp Stability		-40°C < T <sub>A</sub> < +85°C		0.5		%
R <sub>T</sub> /C <sub>T</sub> Voltage Ramp (p-p)	V <sub>RAMP</sub>			1.7		V
R <sub>T</sub> /C <sub>T</sub> Voltage Ramp Valley	V <sub>RAMP_VALLEY</sub>			1.1		V
Discharge Current	I <sub>DIS</sub>	V <sub>RT/CT</sub> = 2V, T <sub>A</sub> = +25°C	7.9	8.3	8.7	mA
Frequency Range	f <sub>OSC</sub>		20		1000	kHz
<b>ERROR AMPLIFIER (MAX5070A/MAX5070B)</b>						
FB Input Voltage	V <sub>FB</sub>	FB shorted to COMP	2.465	2.5	2.535	V
FB Input Bias Current	I <sub>B(FB)</sub>			-0.01	-0.1	μA
Open-Loop Voltage Gain	A <sub>VOL</sub>	2V ≤ V <sub>COMP</sub> ≤ 4V		100		dB
Unity-Gain Bandwidth	f <sub>GBW</sub>			1		MHz
Power-Supply Rejection Ratio	PSRR	12V ≤ V <sub>CC</sub> ≤ 25V (Note 2)	60	80		dB
COMP Sink Current	I <sub>SINK</sub>	V <sub>FB</sub> = 2.7V, V <sub>COMP</sub> = 1.1V	2	6		mA
COMP Source Current	I <sub>SOURCE</sub>	V <sub>FB</sub> = 2.3V, V <sub>COMP</sub> = 5V	-0.5	-1.2	-1.8	mA
COMP Output High Voltage	V <sub>COMPH</sub>	V <sub>FB</sub> = 2.3V, R <sub>COMP</sub> = 15kΩ to GND	5	5.8		V
COMP Output Low Voltage	V <sub>COMPL</sub>	V <sub>FB</sub> = 2.7V, R <sub>COMP</sub> = 15kΩ to VREF		0.1	1.1	V
<b>CURRENT-SENSE AMPLIFIER</b>						
Gain	A <sub>CS</sub>	(Notes 3, 4)	2.85	3	3.26	V/V
Maximum Current-Sense Signal	V <sub>CS_MAX</sub>	MAX5070A/B (Note 3)	0.95	1	1.05	V
		V <sub>COMP</sub> = 5V, MAX5071_	0.84	0.935	1.03	

# 高性能、单端、电流模式 PWM控制器

## ELECTRICAL CHARACTERISTICS (continued)

( $V_{CC} = +15V$ ,  $R_T = 10k\Omega$ ,  $C_T = 3.3nF$ ,  $V_{VREF} = OPEN$ ,  $C_{VREF} = 0.1\mu F$ ,  $COMP = OPEN$ ,  $V_{FB} = 2V$ ,  $CS = GND$ ,  $T_A = -40^\circ C$  to  $+85^\circ C$ , unless otherwise noted.) (Note 1)

PARAMETER	SYMBOL	CONDITIONS	MIN	TYP	MAX	UNITS
Power-Supply Rejection Ratio	PSRR	$12V \leq V_{CC} \leq 25V$		70		dB
Input Bias Current	$I_{CS}$			-1	-2.5	$\mu A$
Delay From CS to OUT	$t_{CS\_DELAY}$	50mV overdrive		60		ns
<b>MOSFET DRIVER</b>						
OUT Low-Side On-Resistance	$V_{RDS\_ONL}$	$I_{SINK} = 200mA$		4.5	10	$\Omega$
OUT High-Side On-Resistance	$V_{RDS\_ONH}$	$I_{SOURCE} = 100mA$		3.5	7	$\Omega$
$I_{SOURCE}$ (Peak)	$I_{SOURCE}$	$C_{OUT} = 10nF$		2		A
$I_{SINK}$ (Peak)	$I_{SINK}$	$C_{OUT} = 10nF$		1		A
Rise Time	$t_r$	$C_{OUT} = 1nF$		15		ns
Fall Time	$t_f$	$C_{OUT} = 1nF$		22		ns
<b>UNDERVOLTAGE LOCKOUT/STARTUP</b>						
Startup Voltage Threshold	$V_{CC\_START}$		15.2	16	16.8	V
Minimum Operating Voltage After Turn-On	$V_{CC\_MIN}$		9.2	10	10.8	V
Undervoltage-Lockout Hysteresis	$UVLO_{HYST}$			6		V
<b>PWM</b>						
Maximum Duty Cycle	$D_{MAX}$	MAX5070A/MAX5071A	94.5	96	97.5	%
		MAX5070B/MAX5071B/MAX5071C	48	49.8	50	
Minimum Duty Cycle	$D_{MIN}$			0		%
<b>SUPPLY CURRENT</b>						
Startup Supply Current	$I_{START}$			32	65	$\mu A$
Operating Supply Current	$I_{CC}$	$V_{FB} = V_{CS} = 0V$		3	5	mA
Zener Bias Voltage at $V_{CC}$	$V_Z$	$I_{CC} = 25mA$	24	26.5		V
<b>THERMAL SHUTDOWN</b>						
Thermal Shutdown	$T_{SHDN}$			+150		$^\circ C$
Thermal-Shutdown Hysteresis	$T_{HYST}$			30		$^\circ C$
<b>SYNCHRONIZATION (MAX5071A/MAX5071B only) (Note 5)</b>						
SYNC Frequency Range	$f_{SYNC}$		20		1000	kHz
SYNC Clock Input High Threshold	$V_{SYNCINH}$		3.5			V
SYNC Clock Input Low Threshold	$V_{SYNCINL}$				0.8	V
SYNC Clock Input Minimum Pulse Width	$t_{PW\_SYNCIN}$		200			ns
SYNC Clock Output High Level	$V_{SYNCOH}$	1mA external pulldown	4.0	4.7		V
SYNC Clock Output Low Level	$V_{SYNCOL}$	$R_{SYNC} = 5k\Omega$		0	0.1	V
SYNC Leakage Current	$I_{SYNC}$	$V_{SYNC} = 0V$		0.01	0.1	$\mu A$

# 高性能、单端、电流模式 PWM控制器

MAX5070/MAX5071

## ELECTRICAL CHARACTERISTICS (continued)

( $V_{CC} = +15V$ ,  $R_T = 10k\Omega$ ,  $C_T = 3.3nF$ ,  $V_{VREF} = OPEN$ ,  $C_{VREF} = 0.1\mu F$ ,  $COMP = OPEN$ ,  $V_{FB} = 2V$ ,  $CS = GND$ ,  $T_A = -40^\circ C$  to  $+85^\circ C$ , unless otherwise noted.) (Note 1)

PARAMETER	SYMBOL	CONDITIONS	MIN	TYP	MAX	UNITS
<b>ADV_CLK (MAX5071C only)</b>						
ADV_CLK High Voltage	$V_{ADV\_CLKH}$	$I_{ADV\_CLK} = 10mA$ source	2.4	3		V
ADV_CLK Low Voltage	$V_{ADV\_CLKL}$	$I_{ADV\_CLK} = 10mA$ sink			0.4	V
ADV_CLK Output Pulse Width	$t_{PULSE}$			85		ns
ADV_CLK Rising Edge to OUT Rising Edge	$t_{ADV\_CLK}$			110		ns
ADV_CLK Source and Sink Current	$I_{ADV\_CLK}$		10			mA

## ELECTRICAL CHARACTERISTICS

( $V_{CC} = +15V$ ,  $R_T = 10k\Omega$ ,  $C_T = 3.3nF$ ,  $V_{VREF} = OPEN$ ,  $C_{VREF} = 0.1\mu F$ ,  $COMP = OPEN$ ,  $V_{FB} = 2V$ ,  $CS = GND$ ,  $T_A = -40^\circ C$  to  $+125^\circ C$ , unless otherwise noted.) (Note 1)

PARAMETER	SYMBOL	CONDITIONS	MIN	TYP	MAX	UNITS
<b>REFERENCE</b>						
Output Voltage	$V_{VREF}$	$T_A = +25^\circ C$ , $I_{VREF} = 1mA$	4.950	5.000	5.050	V
Line Regulation	$\Delta V_{LINE}$	$12V < V_{CC} < 25V$ , $I_{VREF} = 1mA$		0.4	4	mV
Load Regulation	$\Delta V_{LOAD}$	$1mA < I_{VREF} < 20mA$		6	25	mV
Total Output Variation	$V_{REFT}$	$1mA < I_{VREF} < 20mA$ , $12V < V_{CC} < 25V$	4.9		5.1	V
Reference Output Noise Voltage	$V_{NOISE}$	$10Hz < f < 10kHz$ , $T_A = +25^\circ C$		50		$\mu V$
Reference Output Short Circuit	$I_{S\_SC}$	$V_{VREF} = 0V$	-30	-100	-180	mA
<b>OSCILLATOR</b>						
Initial Accuracy		$T_A = +25^\circ C$	51	54	57	kHz
Voltage Stability		$12V < V_{CC} < 25V$		0.2	0.5	%
Temp Stability		$-40^\circ C < T_A < +125^\circ C$		1		%
$R_T/C_T$ Voltage Ramp (P-P)	$V_{RAMP}$			1.7		V
$R_T/C_T$ Voltage Ramp Valley	$V_{RAMP\_VALLEY}$			1.1		V
Discharge Current	$I_{DIS}$	$V_{RT/CT} = 2V$ , $T_A = +25^\circ C$	7.9	8.3	8.7	mA
Frequency Range	$f_{OSC}$		20		1000	kHz
<b>ERROR AMPLIFIER (MAX5070A/MAX5070B)</b>						
FB Input Voltage	$V_{FB}$	FB shorted to COMP	2.465	2.5	2.535	V
FB Input Bias Current	$I_{B(FB)}$			-0.01	-0.1	$\mu A$
Open-Loop Voltage Gain	$A_{VOL}$	$2V \leq V_{COMP} \leq 4V$		100		dB
Unity-Gain Bandwidth	$f_{GBW}$			1		MHz
Power-Supply Rejection Ratio	PSRR	$12V \leq V_{CC} \leq 25V$ (Note 2)	60	80		dB
COMP Sink Current	$I_{SINK}$	$V_{FB} = 2.7V$ , $V_{COMP} = 1.1V$	2	6		mA
COMP Source Current	$I_{SOURCE}$	$V_{FB} = 2.3V$ , $V_{COMP} = 5V$	-0.5	-1.2	-1.8	mA
COMP Output High Voltage	$V_{COMPH}$	$V_{FB} = 2.3V$ , $R_{COMP} = 15k\Omega$ to GND	5	5.8		V
COMP Output Low Voltage	$V_{COMPL}$	$V_{FB} = 2.7V$ , $R_{COMP} = 15k\Omega$ to VREF		0.1	1.1	V

# 高性能、单端、电流模式 PWM控制器

## ELECTRICAL CHARACTERISTICS (continued)

( $V_{CC} = +15V$ ,  $R_T = 10k\Omega$ ,  $C_T = 3.3nF$ ,  $V_{VREF} = OPEN$ ,  $C_{VREF} = 0.1\mu F$ ,  $COMP = OPEN$ ,  $V_{FB} = 2V$ ,  $CS = GND$ ,  $T_A = -40^\circ C$  to  $+125^\circ C$ , unless otherwise noted.) (Note 1)

PARAMETER	SYMBOL	CONDITIONS	MIN	TYP	MAX	UNITS
<b>CURRENT-SENSE AMPLIFIER</b>						
Gain	ACS	(Notes 3, 4)	2.85	3	3.26	V/V
Maximum Current-Sense Signal	$V_{CS\_MAX}$	MAX5070A/B (Note 3)	0.95	1	1.05	V
		$V_{COMP} = 5V$ , MAX5071_	0.84	0.935	1.03	
Power-Supply Rejection Ratio	PSRR	$12V \leq V_{CC} \leq 25V$		70		dB
Input Bias Current	$I_{CS}$			-1	-2.5	$\mu A$
Delay From CS to OUT	$t_{CS\_DELAY}$	50mV overdrive		60		ns
<b>MOSFET DRIVER</b>						
OUT Low-Side On-Resistance	$V_{RDS\_ONL}$	$I_{SINK} = 200mA$		4.5	12	$\Omega$
OUT High-Side On-Resistance	$V_{RDS\_ONH}$	$I_{SOURCE} = 100mA$		3.5	9	$\Omega$
$I_{SOURCE}$ (Peak)	$I_{SOURCE}$	$C_{OUT} = 10nF$		2		A
$I_{SINK}$ (Peak)	$I_{SINK}$	$C_{OUT} = 10nF$		1		A
Rise Time	$t_r$	$C_{OUT} = 1nF$		15		ns
Fall Time	$t_f$	$C_{OUT} = 1nF$		22		ns
<b>UNDERVOLTAGE LOCKOUT/STARTUP</b>						
Startup Voltage Threshold	$V_{CC\_START}$		15.2	16	16.8	V
Minimum Operating Voltage After Turn-On	$V_{CC\_MIN}$		9.2	10	10.8	V
Undervoltage-Lockout Hysteresis	$UVLO_{HYST}$			6		V
<b>PWM</b>						
Maximum Duty Cycle	$D_{MAX}$	MAX5070A/MAX5071A	94.5	96	97.5	%
		MAX5070B/MAX5071B/MAX5071C	48	49.8	50	
Minimum Duty Cycle	$D_{MIN}$			0		%
<b>SUPPLY CURRENT</b>						
Startup Supply Current	$I_{START}$			32	65	$\mu A$
Operating Supply Current	$I_{CC}$	$V_{FB} = V_{CS} = 0V$		3	5	mA
Zener Bias Voltage at $V_{CC}$	$V_Z$	$I_{CC} = 25mA$	24	26.5		V
<b>THERMAL SHUTDOWN</b>						
Thermal Shutdown	$T_{SHDN}$			+150		$^\circ C$
Thermal-Shutdown Hysteresis	$T_{HYST}$			30		$^\circ C$
<b>SYNCHRONIZATION (MAX5071A/MAX5071B only, Note 5)</b>						
SYNC Frequency Range	$f_{SYNC}$		20		1000	kHz
SYNC Clock Input High Threshold	$V_{SYNCINH}$		3.5			V
SYNC Clock Input Low Threshold	$V_{SYNCINL}$				0.8	V
SYNC Clock Input Minimum Pulse Width	$t_{PW\_SYNCIN}$		200			ns
SYNC Clock Output High Level	$V_{SYNCOH}$	1mA external pulldown	4.0	4.7		V
SYNC Clock Output Low Level	$V_{SYNCOL}$	$R_{SYNC} = 5k\Omega$		0	0.1	V

# 高性能、单端、电流模式 PWM控制器

MAX5070/MAX5071

## ELECTRICAL CHARACTERISTICS (continued)

( $V_{CC} = +15V$ ,  $R_T = 10k\Omega$ ,  $C_T = 3.3nF$ ,  $V_{VREF} = OPEN$ ,  $C_{VREF} = 0.1\mu F$ ,  $COMP = OPEN$ ,  $V_{FB} = 2V$ ,  $CS = GND$ ,  $T_A = -40^\circ C$  to  $+125^\circ C$ , unless otherwise noted.) (Note 1)

PARAMETER	SYMBOL	CONDITIONS	MIN	TYP	MAX	UNITS
SYNC Leakage Current	$I_{SYNC}$	$V_{SYNC} = 0V$		0.01	0.1	$\mu A$
<b>ADV_CLK (MAX5071C only)</b>						
ADV_CLK High Voltage	$V_{ADV\_CLKH}$	$I_{ADV\_CLK} = 10mA$ source	2.4	3		V
ADV_CLK Low Voltage	$V_{ADV\_CLKL}$	$I_{ADV\_CLK} = 10mA$ sink			0.4	V
ADV_CLK Output Pulse Width	$t_{PULSE}$			85		ns
ADV_CLK Rising Edge to OUT Rising Edge	$t_{ADV\_CLK}$			110		ns
ADV_CLK Source and Sink Current	$I_{ADV\_CLK}$		10			mA

**Note 1:** All devices are 100% tested at  $+25^\circ C$ . All limits over temperature are guaranteed by design, not production tested.

**Note 2:** Guaranteed by design, not production tested.

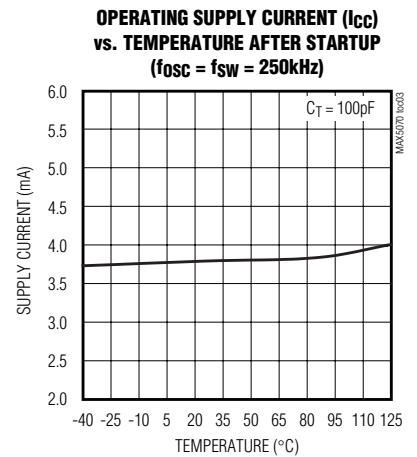
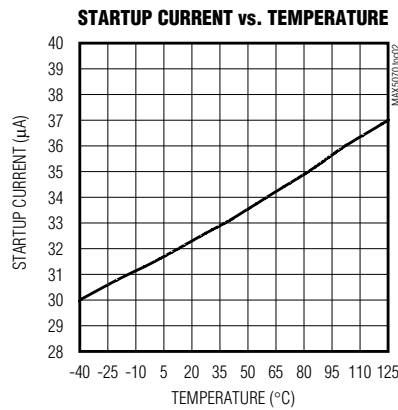
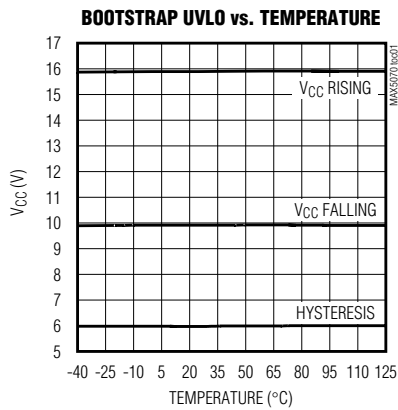
**Note 3:** Parameter measured at trip point of latch with  $V_{FB} = 0V$  (MAX5070A/MAX5070B only).

**Note 4:** Gain is defined as  $A = \Delta V_{COMP} / \Delta V_{CS}$ ,  $0 \leq V_{CS} \leq 0.8V$ .

**Note 5:** Output Frequency equals oscillator frequency for MAX5070A/MAX5071A. Output frequency is one-half oscillator frequency for MAX5070B/MAX5071B/MAX5071C.

### 典型工作特性

( $V_{CC} = 15V$ ,  $T_A = +25^\circ C$ , unless otherwise noted.)

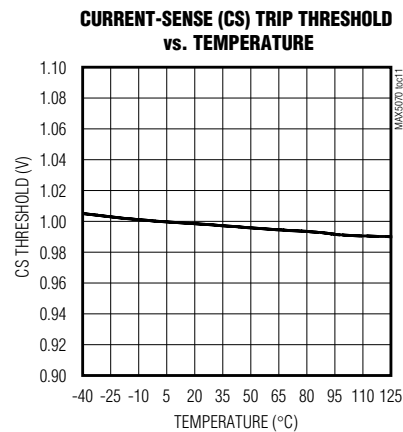
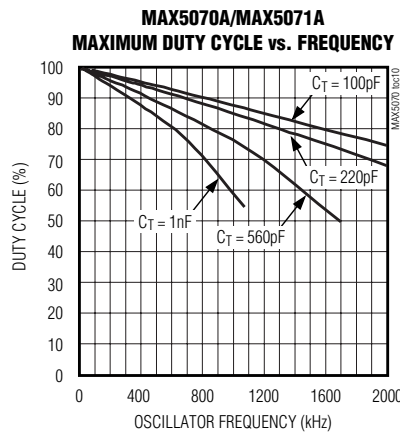
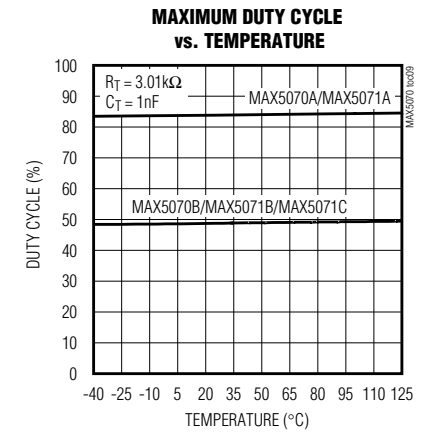
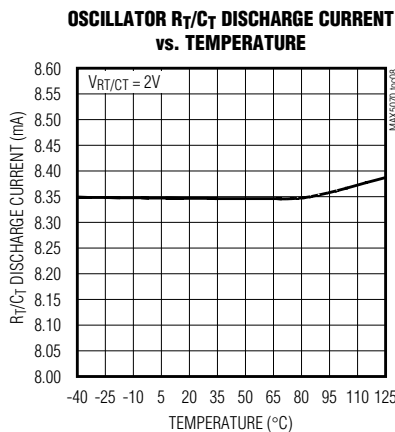
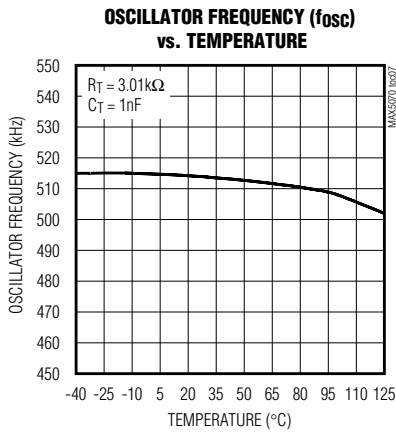
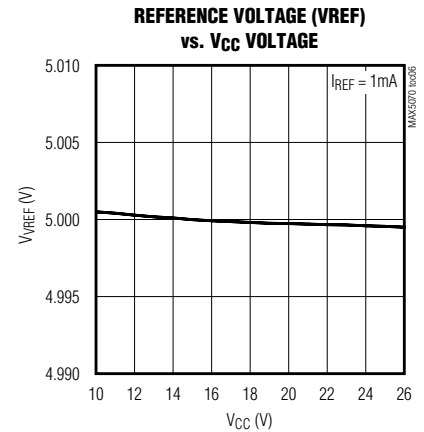
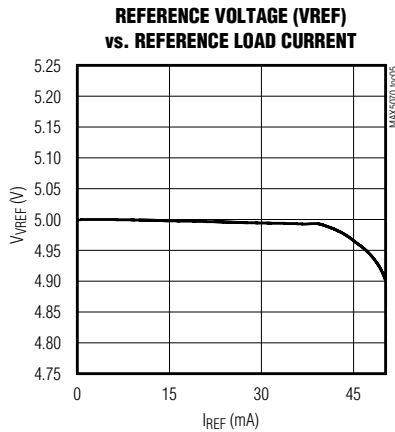
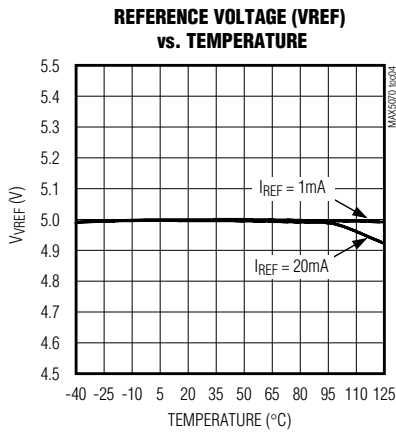


# 高性能、单端、电流模式 PWM控制器

典型工作特性 (续)

( $V_{CC} = 15V$ ,  $T_A = +25^\circ C$ , unless otherwise noted.)

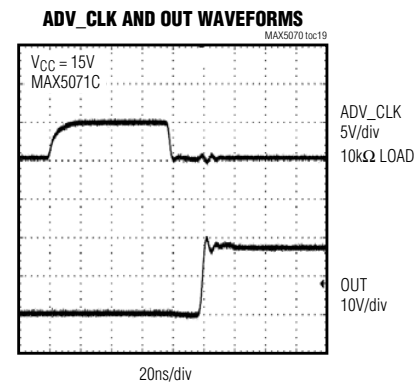
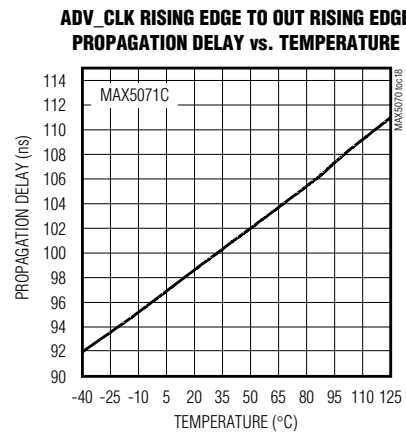
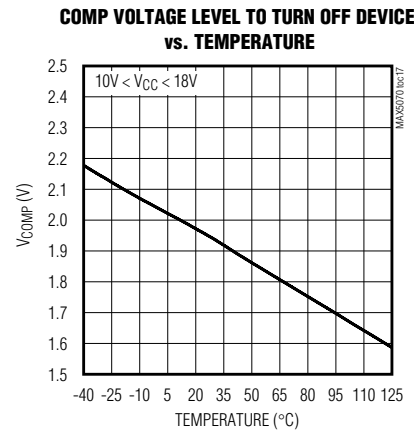
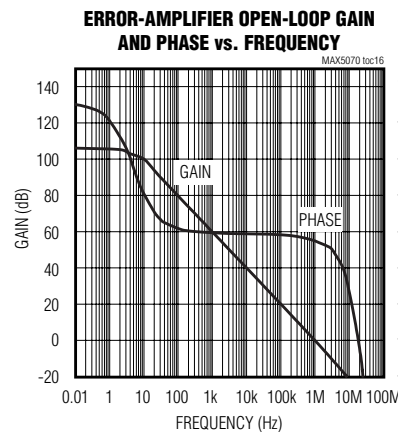
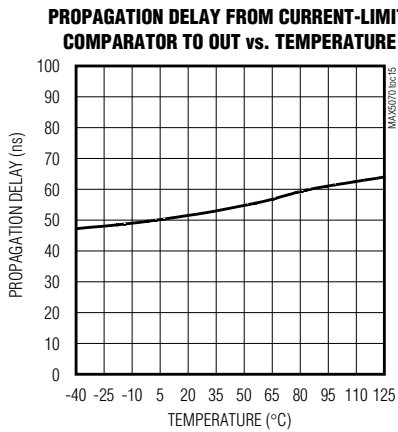
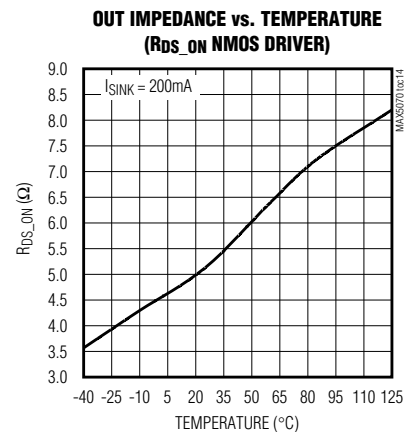
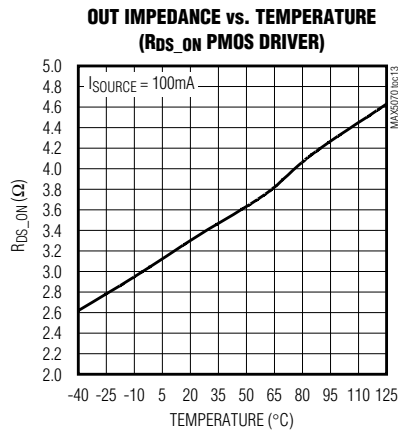
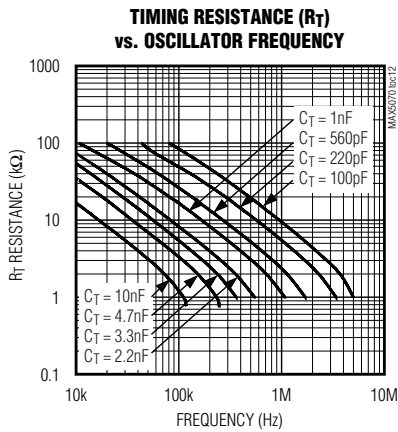
MAX5070/MAX5071



# 高性能、单端、电流模式 PWM控制器

典型工作特性 (续)

( $V_{CC} = 15V$ ,  $T_A = +25^\circ C$ , unless otherwise noted.)

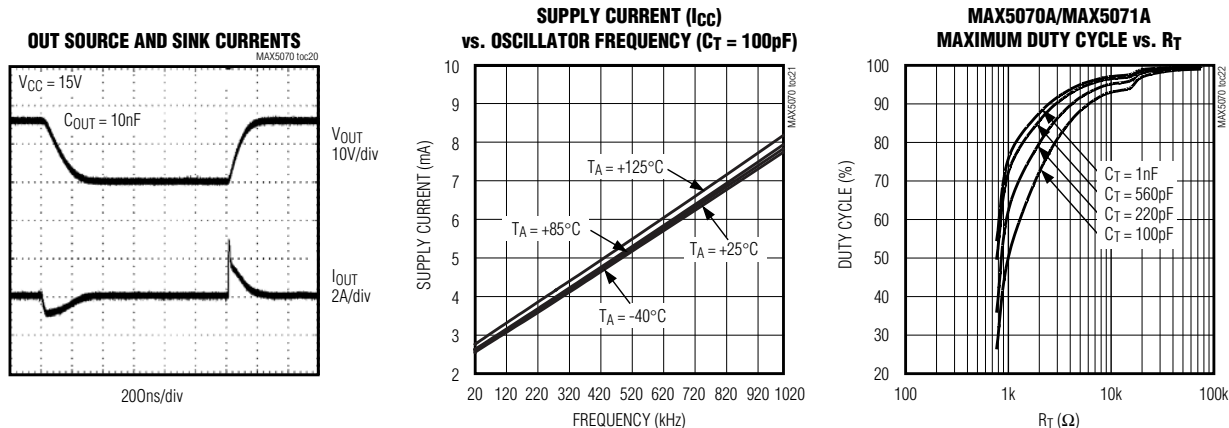




# 高性能、单端、电流模式 PWM控制器

典型工作特性 (续)

( $V_{CC} = 15V$ ,  $T_A = +25^\circ C$ , unless otherwise noted.)



引脚说明

## MAX5070A/MAX5070B

引脚	名称	功能
1	COMP	误差放大器输出。COMP可以用于软启动。
2	FB	误差放大器反相输入。
3	CS	PWM比较器和过流保护比较器输入。电流检测信号和正比于误差放大器输出电压的一个信号进行比较。
4	$R_T/C_T$	定时电阻和电容连接端。 $R_T/C_T$ 和VREF之间连接电阻 $R_T$ ， $R_T/C_T$ 与GND之间连接电容 $C_T$ ，设置振荡器频率。
5	GND	电源地。为缩小地环路，请靠近IC放置 $V_{CC}$ 与VREF的旁路电容。
6	OUT	MOSFET驱动器输出。OUT接至外部n沟道MOSFET的栅极。
7	$V_{CC}$	MAX5070电源输入。 $V_{CC}$ 到GND间用一只0.1 $\mu F$ 的陶瓷电容，或一只0.1 $\mu F$ 和一只更高容值陶瓷电容的并联组合对 $V_{CC}$ 旁路。
8	VREF	5V基准输出。VREF到GND间用一只0.1 $\mu F$ 的陶瓷电容，或一只0.1 $\mu F$ 和一只更高容值陶瓷电容的并联组合对VREF旁路。

# 高性能、单端、电流模式 PWM控制器

引脚说明 (续)

## MAX5071A/MAX5071B/MAX5071C

引脚		名称	功能
MAX5071A/ MAX5071B	MAX5071C		
1	1	COMP	COMP经过电平转移后被连接到 PWM比较器的反相输入。利用一只电阻将 COMP上拉至 VREF，并在 COMP与GND间接一个光电耦合器。
2	—	SYNC	双向同步输入。当与其他 MAX5071A/MAX5071B同步时，频率较高的器件同步其他所有器件。
—	2	ADV_CLK	ADV_CLK是一个 85ns的时钟脉冲，领先于 OUT上升沿输出 (见图 4)。利用该脉冲通过脉冲变压器或光电耦合器驱动二次侧同步整流器 (见图 8)。
3	3	CS	PWM比较器和过流保护比较器输入。电流检测信号与 COMP电压进行比较。
4	4	R <sub>T</sub> /C <sub>T</sub>	定时电阻和电容连接端。R <sub>T</sub> /C <sub>T</sub> 和 VREF之间连接电阻 R <sub>T</sub> ，R <sub>T</sub> /C <sub>T</sub> 与 GND之间连接电容 C <sub>T</sub> ，设置振荡器频率。
5	5	GND	电源地。为缩小地环路，请靠近 IC放置 V <sub>CC</sub> 与 VREF的旁路电容。
6	6	OUT	MOSFET驱动器输出。OUT接至外部 n沟道 MOSFET的栅极。
7	7	V <sub>CC</sub>	MAX5071电源输入。V <sub>CC</sub> 到 GND间用一只 0.1μF的陶瓷电容，或一只 0.1μF和一只更高容值陶瓷电容的并联组合对 V <sub>CC</sub> 旁路。
8	8	VREF	5V基准输出。VREF到 GND间用一只 0.1μF的陶瓷电容，或一只 0.1μF和一只更高容值陶瓷电容的并联组合对 VREF旁路。

MAX5070/MAX5071

# 高性能、单端、电流模式 PWM控制器

MAX5070/MAX5071

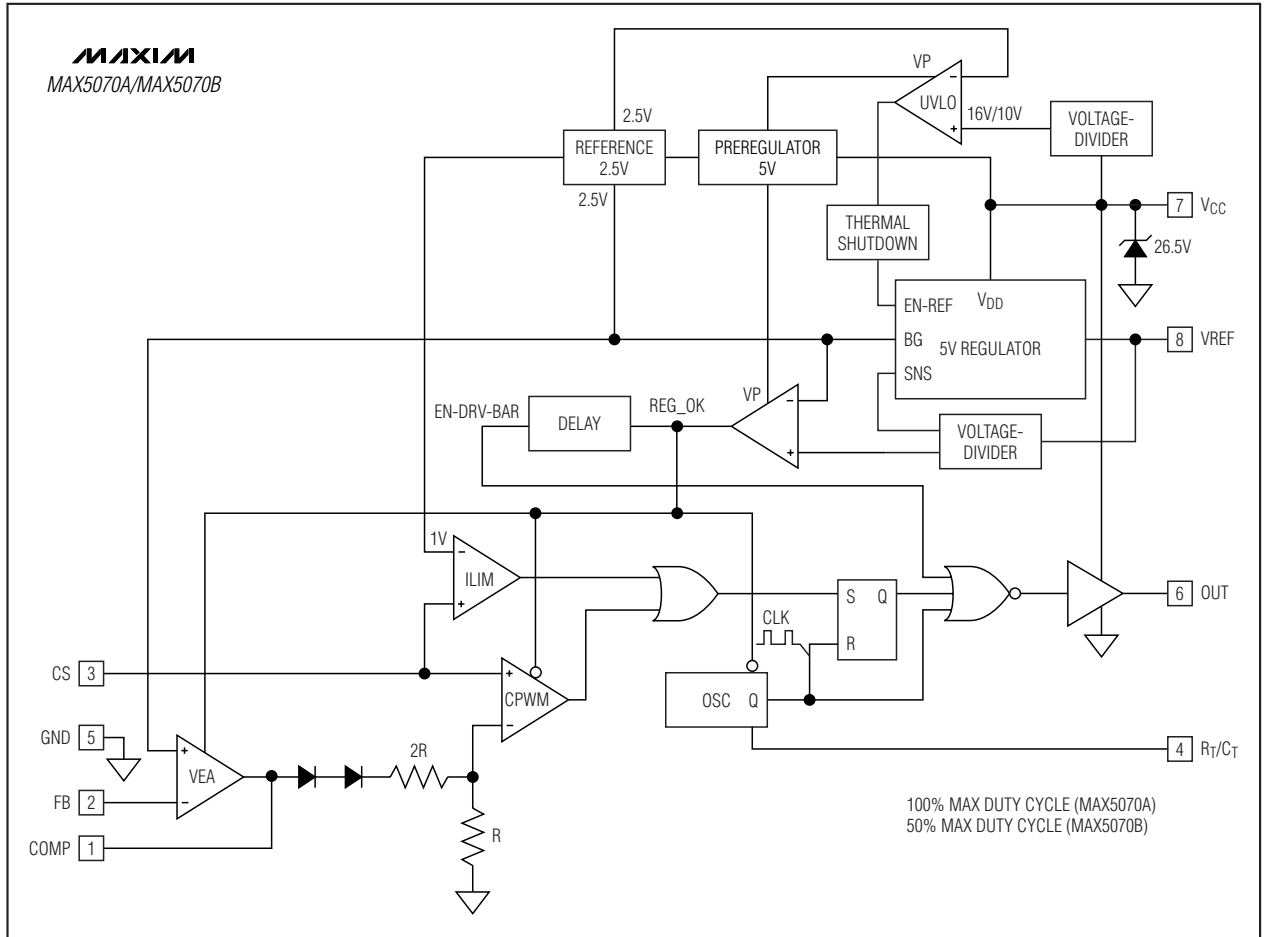


图 1. MAX5070A/MAX5070B 功能框图

## 详细说明

MAX5070/MAX5071 电流模式 PWM 控制器专为反激或正激拓扑的开关电源设计，用于其控制和调整电路的核心。这些器件结合了一个集成的低侧驱动器、可调振荡器、误差放大器 (仅限 MAX5070A/MAX5070B)、电流检测放大器、5V 基准和外同步功能 (仅限 MAX5071A/MAX5071B)。一个内部的 +26.5V 限流 V<sub>CC</sub> 钳位电路可防止启动过程的过压损坏器件。

MAX5070/MAX5071 有五个不同的型号：MAX5070A/MAX5070B 为标准型号，具有反馈输入 (FB) 和内部误差

放大器；MAX5071A/MAX5071B 包含双向同步 (SYNC)。可以使多个 MAX5071A/MAX5071B 相连并同步至最高频率；MAX5071C 包含一个 ADV\_CLK 输出，该输出比 MAX5071 的驱动输出 (OUT) 超前 110ns。图 1、图 2 和图 3 分别给出了 MAX5070A/MAX5070B、MAX5071A/MAX5071B 和 MAX5071C 的内部功能框图。MAX5070A/MAX5071A 可以达到 100% 的最大占空比。MAX5070B/MAX5071B/MAX5071C 被设计成将占空比最大值限制为 50%。

# 高性能、单端、电流模式 PWM控制器

MAX5070/MAX5071

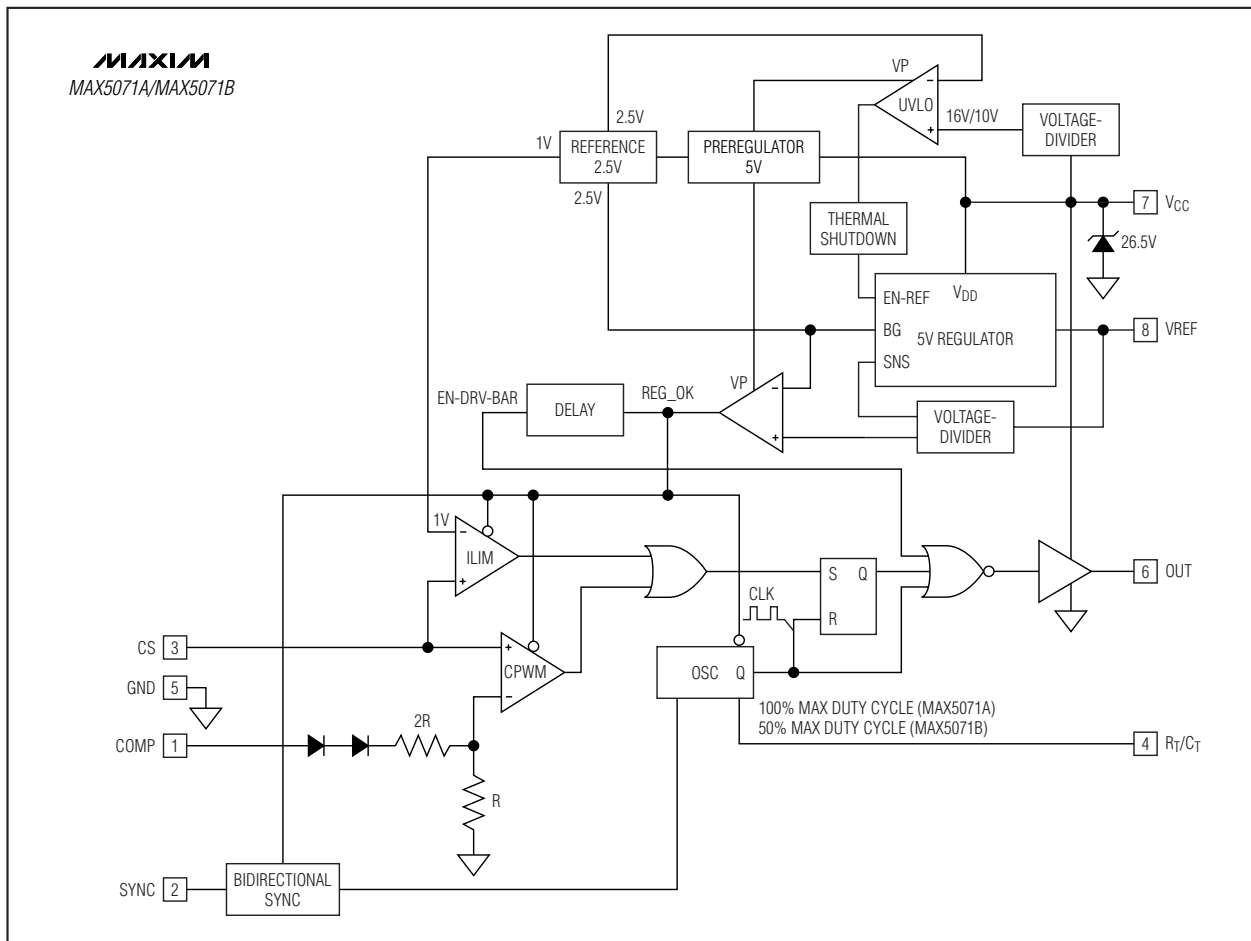


图2. MAX5071A/MAX5071B功能框图

## 电流模式控制环

电流模式控制相比于电压模式控制有两个优点：第一，控制器具有前馈特性，它能够针对输入电压的变化进行逐周期调节。第二，电流模式控制器的稳定性要求被简化为一个单极点系统，不同于此，电压模式控制则是一个双极点系统。

MAX5070/MAX5071采用电流模式控制环，将误差放大器输出与电流感应电压 ( $V_{CS}$ ) 进行比较。当电流感应信号低于PWM比较器的反相输入时，CPWM比较器的输出为低，开关在每个时钟脉冲期间被打开。当电流感应信号高于CPWM比较器的反相输入时，CPWM比较器的输出为高，开关被关闭。

# 高性能、单端、电流模式 PWM控制器

MAX5070/MAX5071

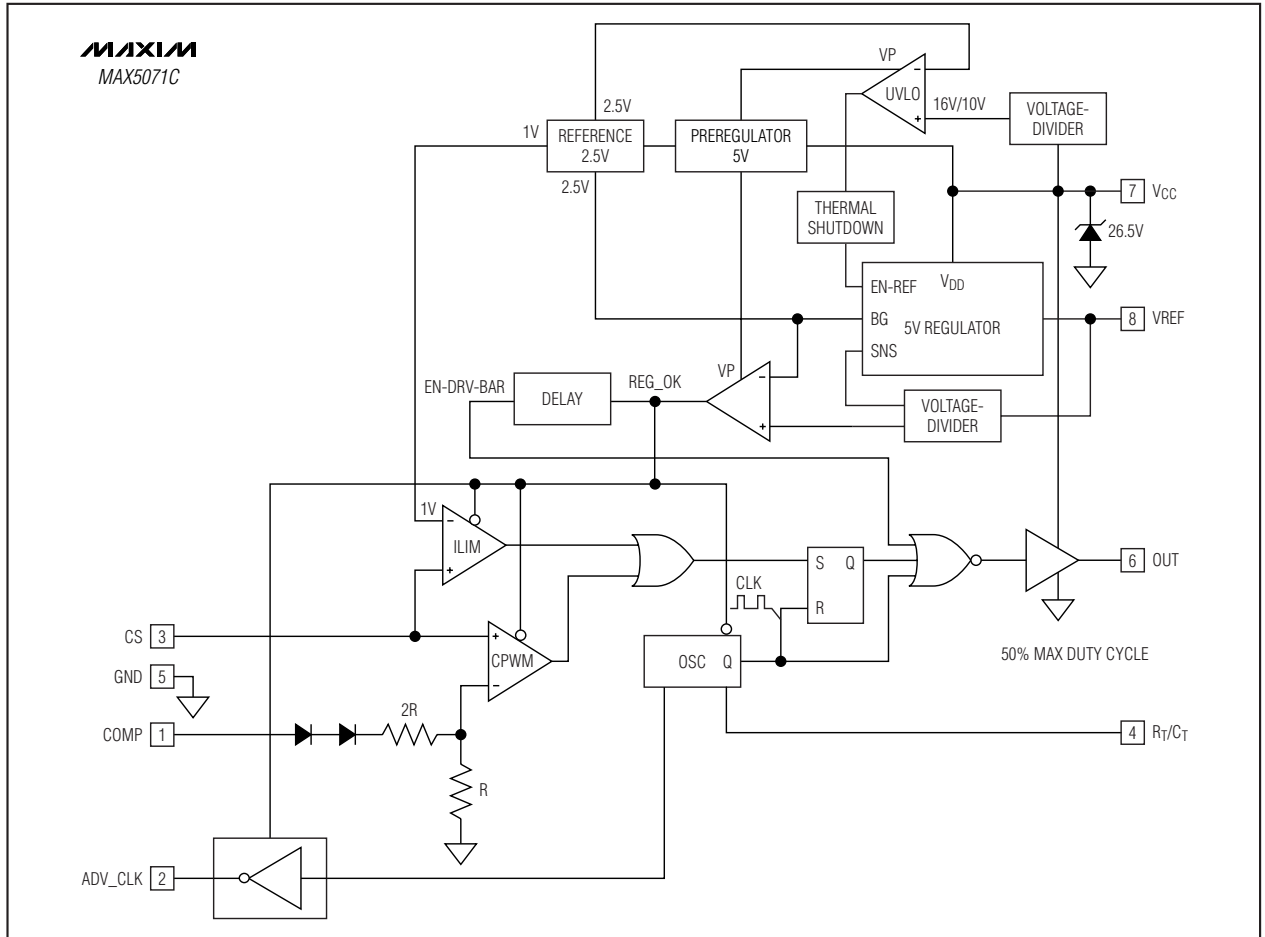


图3. MAX5071C 功能框图

## $V_{CC}$ 和启动

在正常运行时， $V_{CC}$ 从变压器的第三绕组获得。然而在启动时，变压器没有能量传输，因此必须在 $V_{CC}$ 与输入电源之间连接一个电阻（见图5至图8中的 $R_{ST}$ 和 $C_{ST}$ ）。启动期间， $C_{ST}$ 通过 $R_{ST}$ 充电。为将启动电流降低至 $65\mu A$ 以下，5V基准发生器、比较器、误差放大器、振荡器以及驱动电路在UVLO期间保持关断状态。当 $V_{CC}$ 达到16V欠压锁定阈值时，输出驱动器开始工作，第三绕组将向 $V_{CC}$ 供电。 $V_{CC}$ 输入端处内置一个26.5V限流钳位器，以防止器件在启动时出现过压。

启动电阻 $R_{ST}$ 必须提供器件的最大启动偏置电流（ $I_{START}$ ，最大 $65\mu A$ ）和 $C_{ST}$ 的充电电流。启动电容 $C_{ST}$ 必须在预期的时间 $t_{ST}$ 内（例如，500ms）充电至16V。根据以下因素来选取启动电容容值：

- 1) 在设定的振荡器频率（ $f_{OSC}$ ）下IC的工作电流。
- 2) 来自于偏置绕组的偏置从0上升到11V所需的时间。
- 3) MOSFET的总栅极电荷。
- 4) 转换器的工作频率（ $f_{SW}$ ）。

## 高性能、单端、电流模式 PWM控制器

MAX5070/MAX5071

可根据以下公式来计算所需的电容：

$$C_{ST} = \frac{I_{CC} + I_G - \left( \frac{V_{INMIN} - 13V}{R_{ST}} \right) (t_{SS})}{V_{HYST}}$$

其中，

$$I_G = Q_G f_{SW}$$

$I_{CC}$ 是MAX5070/MAX5071启动后的最大内部供电电流(给定 $f_{OSC}$ 下 $I_{IN}$ 的值, 请参见典型工作特性)。  $Q_G$ 是MOSFET总栅极电荷,  $f_{SW}$ 是转换器的开关频率,  $V_{HYST}$ 是自举UVLO的滞回电压(6V),  $t_{SS}$ 是由外部电路设定的软启动时间。

根据要求的启动时间 $t_{ST}$ 和计算出的 $C_{ST}$ 选择电阻 $R_{ST}$ 的阻值。利用以下方程式来计算平均充电电流( $I_{CST}$ )和启动电阻( $R_{ST}$ )。

$$I_{CST} = \frac{V_{SUVR} \times C_{ST}}{t_{ST}}$$

$$R_{ST} \cong \frac{\left( V_{INMIN} - \frac{V_{SUVR}}{2} \right)}{I_{CST} + I_{START}}$$

其中,  $V_{INMIN}$ 是特定应用的最低输入电源电压(电信应用为36V),  $V_{SUVR}$ 是自举UVLO唤醒电平(16V),  $I_{START}$ 是启动时 $V_{IN}$ 的供电电流(最大为65 $\mu$ A)。如果允许启动时间更长, 则选择一个比已计算出的 $R_{ST}$ 更大的阻抗值, 以减小在 $R_{ST}$ 上的能量损耗。

以上启动方式适用于第三绕组与输出绕组具有相同相位的电路。这样在任意给定时刻, 第三绕组电压与输出电压成正比, 并与输出电压经过一个同样的软启动过程。 $C_{ST}$ 从16V到10V的最小放电时间必须大于软启动时间( $t_{SS}$ )。

### 欠压锁定 (UVLO)

MAX5070/MAX5071的最小开启电压为16V。一旦 $V_{CC}$ 达到16V, 基准电路开始上电。最小开启电压到UVLO阈值之间有6V的滞回。一旦 $V_{CC}$ 达到16V, MAX5070/MAX5071将可以在低至10V的 $V_{CC}$ 电压下工作。一旦 $V_{CC}$ 降低到10V以下, 器件进入UVLO状态。在UVLO状态下,  $V_{CC}$ 的静态输入电流降回至37 $\mu$ A(典型值), OUT和VREF被拉低。

### MOSFET 驱动器

OUT驱动一个外部的n沟道MOSFET, 输出电压在GND和 $V_{CC}$ 间摆动。应确保 $V_{CC}$ 低于外部MOSFET的最大额定 $V_{GS}$ 值。OUT为推挽输出, 其中的PMOS典型的导通电阻为3.5 $\Omega$ , NMOS典型的导通电阻为4.5 $\Omega$ 。通常, 驱动器可以输出2A电流和吸收1A电流。这样可以使MAX5070/MAX5071快速开关高栅极电荷的MOSFET。

$V_{CC}$ 到GND间接一只或更多的0.1 $\mu$ F陶瓷电容进行旁路, 尽可能靠近MAX5070/MAX5071放置。驱动外部MOSFET的平均输出电流取决于栅极总电荷( $Q_G$ )和转换器的工作频率。MAX5070/MAX5071的功耗为平均输出驱动电流( $I_{DRIVE}$ )的函数。根据以下公式来计算由 $I_{DRIVE}$ 引起的器件功耗:

$$I_{DRIVE} = Q_G \times f_{SW}$$

$$PD = (I_{DRIVE} + I_{CC}) \times V_{CC}$$

其中,  $I_{CC}$ 为工作电流。给定工作频率下的工作电流参见典型工作特性。

### 误差放大器 (MAX5070A/MAX5070B)

MAX5070内部集成了一个误差放大器。其反相输入为FB, 正相输入已内接至2.5V基准。内置误差放大器适用于非隔离型转换器的设计(见图6), 或利用偏置绕组进行一次侧调整的隔离型设计(见图5)。在非隔离电源设计中, 输出电压为:

$$V_{OUT} = \left( 1 + \frac{R1}{R2} \right) \times 2.5V$$

其中, R1和R2如图6所示。

# 高性能、单端、电流模式 PWM控制器

## MAX5071A/MAX5071B/MAX5071C 反馈

MAX5071A/MAX5071B/MAX5071C设计用于具有外部误差放大器的非隔离转换器，或者具有光电耦合器和误差放大器的隔离转换器。COMP输入经过电平移位后被连接到PWM比较器(CPWM)的反相端。在非隔离设计中将COMP引脚与外部误差放大器的输出相连。对于隔离式设计，在外部将COMP上拉到不低于5V的电源(或VREF)，并按照图7和图8所示连接光耦合器晶体管。COMP可用于软启动，也可用于关断。不同温度下COMP的关断电压参见典型工作特性。如果COMP外部电压的最大值低于4.9V，则PWM限流阈值会降至1V以下。根据以下公式来计算保证初级峰值电流( $I_{P-P}$ )所需的最小COMP电压( $V_{COMP}$ )：

$$V_{COMP} = (3 \times I_{P-P} \times R_{CS}) + 1.95V$$

其中， $R_{CS}$ 为电流检测电阻。

## 振荡器

振荡器的频率由 $R_T/C_T$ 外加的电容和电阻进行调节(请参见典型应用电路中 $R_T$ 和 $C_T$ )。在 $R_T/C_T$ 和5V基准(VREF)间连接 $R_T$ ，在 $R_T/C_T$ 和GND间连接 $C_T$ 。VREF通过 $R_T$ 对 $C_T$ 充电，直至其电压升至2.8V。然后 $C_T$ 通过内部吸收8.3mA电流来放电，直至其电压降至1.1V，接着 $C_T$ 又可以通过 $R_T$ 再次充电。振荡器周期为 $C_T$ 充电和放电时间的总和。根据以下公式来计算充电时间：

$$t_C = 0.57 \times R_T \times C_T$$

放电时间为：

$$t_D = \frac{R_T \times C_T \times 10^3}{4.88 \times R_T - 1.8 \times 10^3}$$

于是可求得振荡器频率为：

$$f_{OSC} = \frac{1}{t_C + t_D}$$

对于MAX5070A/MAX5071A，转换器输出开关频率( $f_{SW}$ )与振荡器频率( $f_{OSC}$ )相同。对于MAX5070B/MAX5071B/MAX5071C，输出开关频率为振荡器频率的1/2。

## 基准输出

VREF是一个5V基准输出，可以提供20mA电流。在VREF和GND间接一只0.1 $\mu$ F旁路电容。

## 电流限制

MAX5070/MAX5071集成了一个快速限流比较器，可在过载或故障情况下结束开通周期。连接在MOSFET源极和GND间的电流检测电阻( $R_{CS}$ )设定电流门限。CS输入具有1V的触发电平( $V_{CS}$ )。根据以下公式来计算 $R_{CS}$ ：

$$R_{CS} = \frac{V_{CS}}{I_{P-P}}$$

$I_{P-P}$ 为流经MOSFET的初级峰值电流。当该电流形成的电压(流经电流检测电阻而形成)大于电流比较器阈值，MOSFET驱动器(OUT)将在60ns内关闭开关。大多数情况下，需要一个小RC滤波器以滤除检测波形上的前沿毛刺。设置RC滤波器的时间常数为50ns。利用电流互感器可限制电流检测电阻上的损耗，以获得更高的效率，尤其是在低电压输入应用中。

## 同步 (MAX5071A/MAX5071B)

### SYNC

SYNC为一个双向输入/输出引脚，可以输出同步脉冲，也可以接收其他MAX5071A/MAX5071B的同步脉冲(见图7和图9)。作为输出时，SYNC为一个由内部振荡器驱动的p沟道MOSFET的漏极开路输出，需外接一个500 $\Omega$ 至5k $\Omega$ 的下拉电阻( $R_{SYNC}$ )。作为输入时，SYNC接收来自其他MAX5071A/MAX5071B的输出脉冲。

将多个MAX5071A/MAX5071B的SYNC引脚连接在一起，可使它们同步。所有连接在一起的器件将会与工作最高频率的器件同步。SYNC上升沿将会比OUT上升沿超前约一个振荡器的放电时间( $t_D$ ) (见振荡器一节)。SYNC输出脉冲的宽度等于通过 $R_{SYNC}$ 为SYNC引脚上的离散电容放电的时间与 $C_T$ 的放电时间 $t_D$ 之和。调节 $R_T/C_T$ ，使最小放电时间 $t_D$ 为200ns。

## 高性能、单端、电流模式 PWM控制器

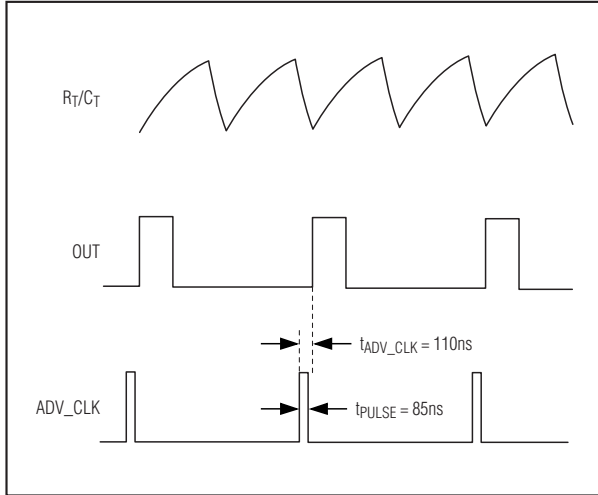


图 4. ADV\_CLK

### 超前时钟输出 (ADV\_CLK) (MAX5071C)

ADV\_CLK为超前脉冲输出，用于在MAX5071C电路中方便地实现二次侧同步整流。ADV\_CLK脉冲宽度为85ns(典型值)，其上升沿比OUT上升沿超前110ns。在二次侧出现电压前，利用该超前脉冲来关闭二次侧同步整流器MOSFET(QS)(见图8)。提前关闭二次侧同步整流器可以避免在正激转换器中二次侧被短路。ADV\_CLK脉冲可以通过脉冲变压器或高速光耦合器传递至二次侧。85ns的脉宽，3V的驱动电压(10mA源出)，显著降低了对于脉冲变压器的伏秒积要求，而超前的脉冲也降低了对于高速光耦的要求。

### 热关断

当MAX5070/MAX5071芯片的温度超过+150°C时，热关断电路将会关断5V基准电路，并将OUT拉低。

### 典型应用电路

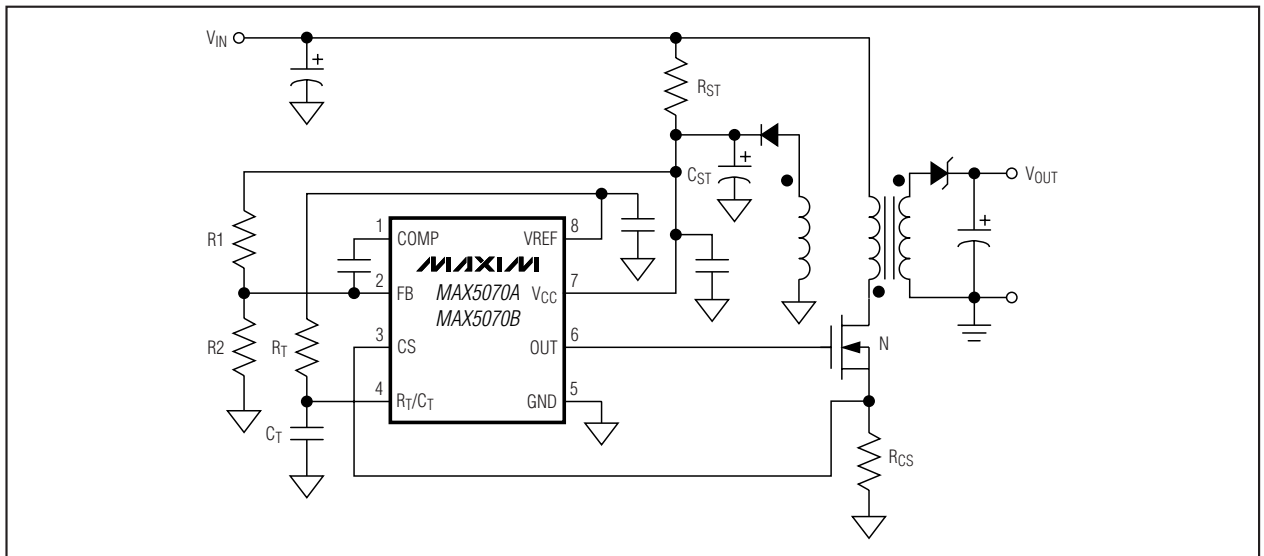


图 5. MAX5070A/MAX5070B典型应用电路(一次侧调整的隔离反激)



# 高性能、单端、电流模式 PWM控制器

典型应用电路 (续)

MAX5070/MAX5071

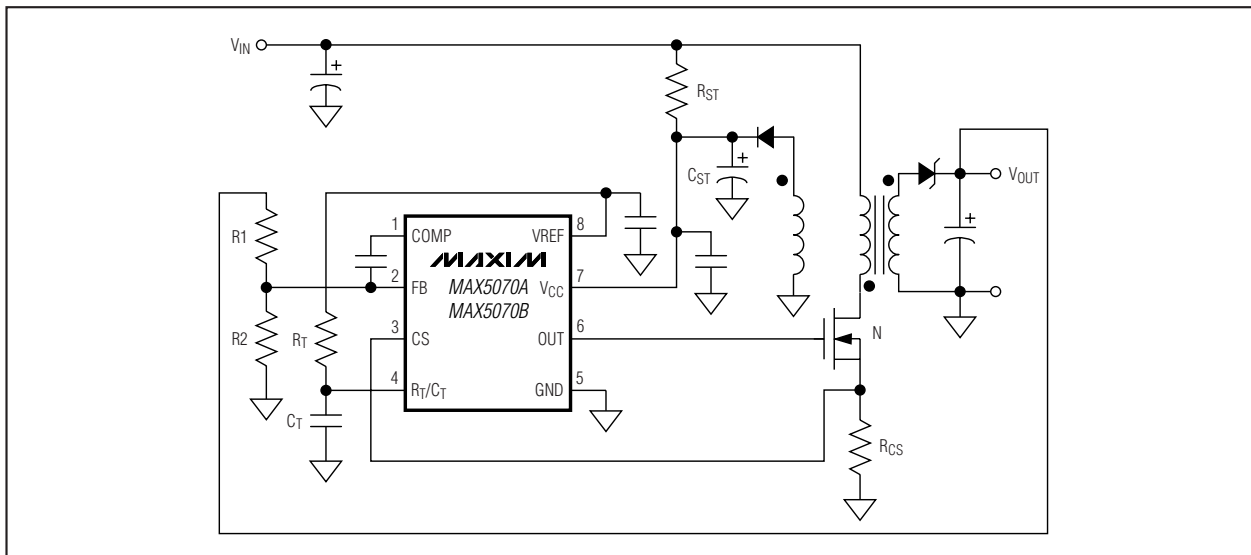


图 6. MAX5070A/MAX5070B 典型应用电路 (非隔离反激)

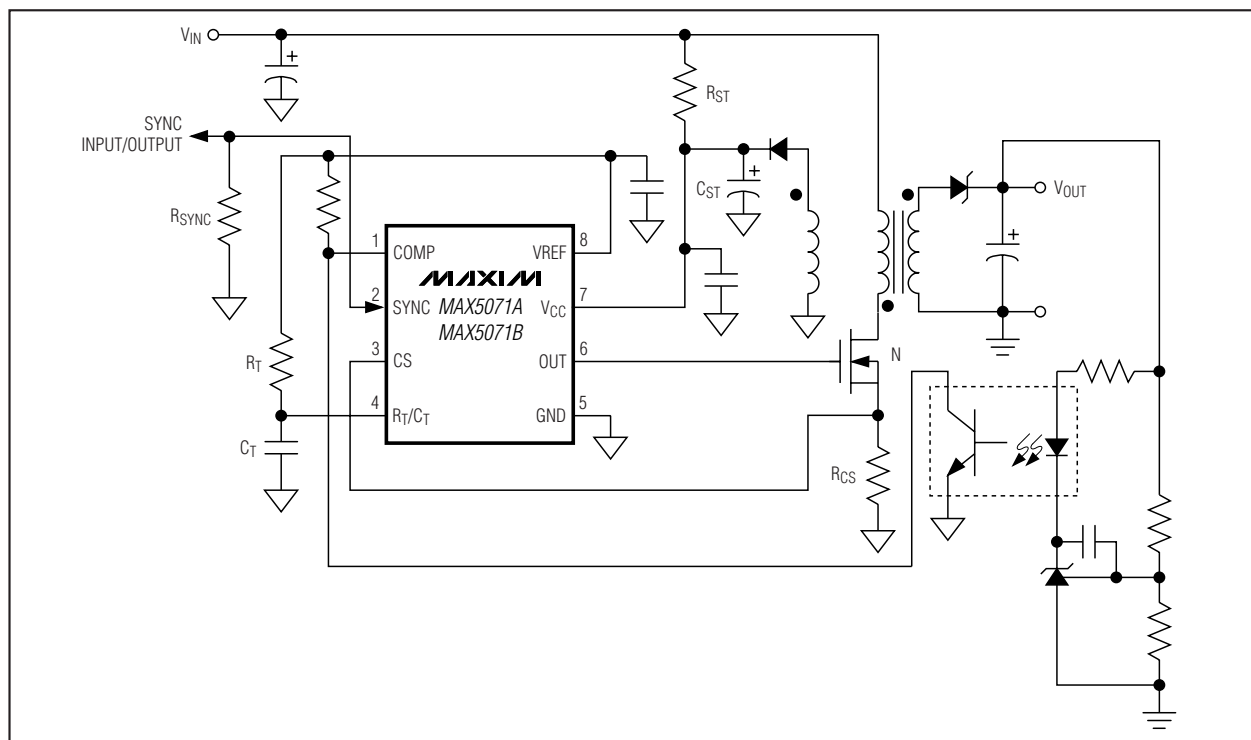


图 7. MAX5071A/MAX5071B 典型应用电路 (隔离反激)

# 高性能、单端、电流模式 PWM控制器

典型应用电路 (续)

MAX5070/MAX5071

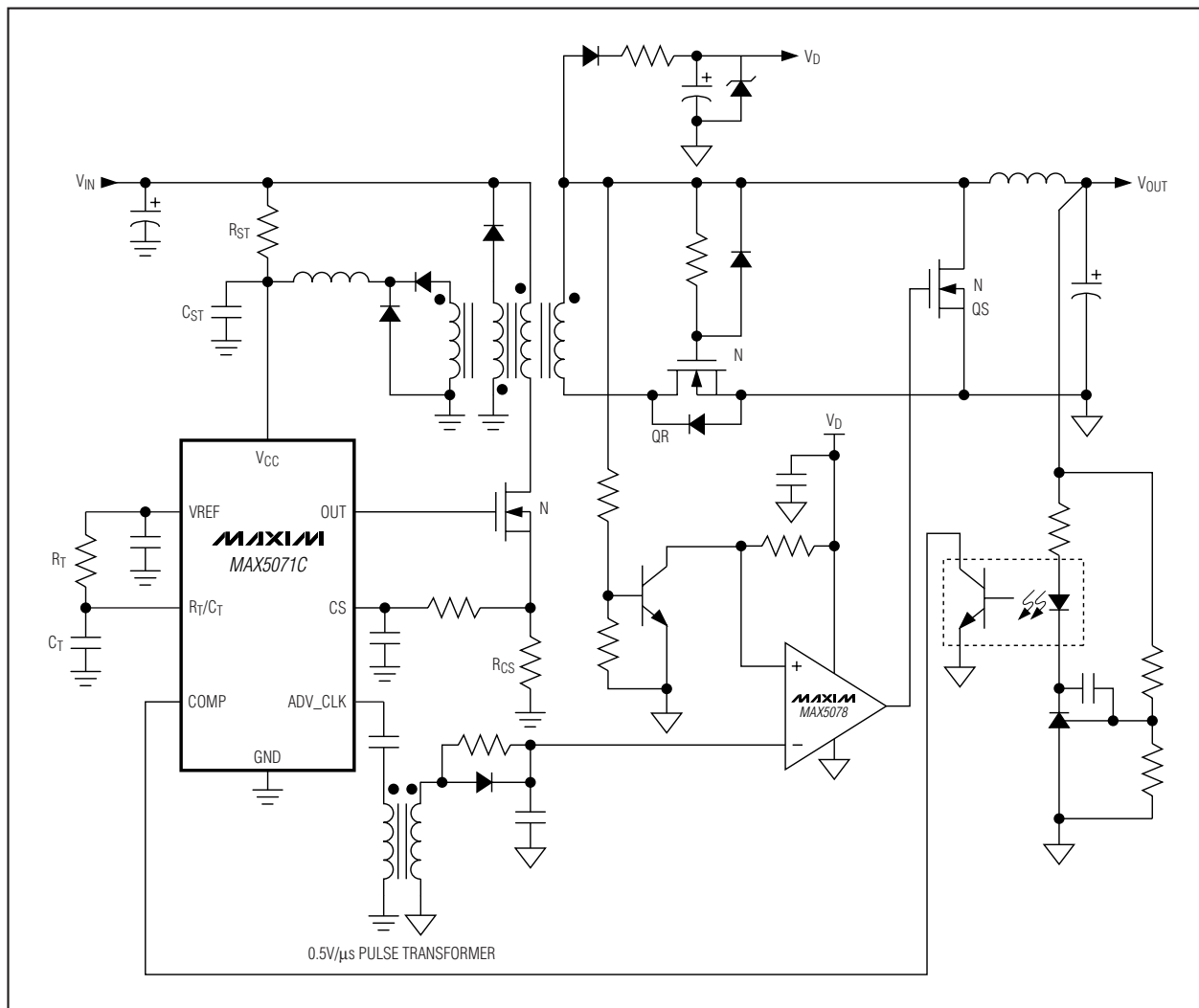


图 8. MAX5071C 典型应用电路 (带二次侧同步整流的隔离正激)

# 高性能、单端、电流模式 PWM控制器

MAX5070/MAX5071

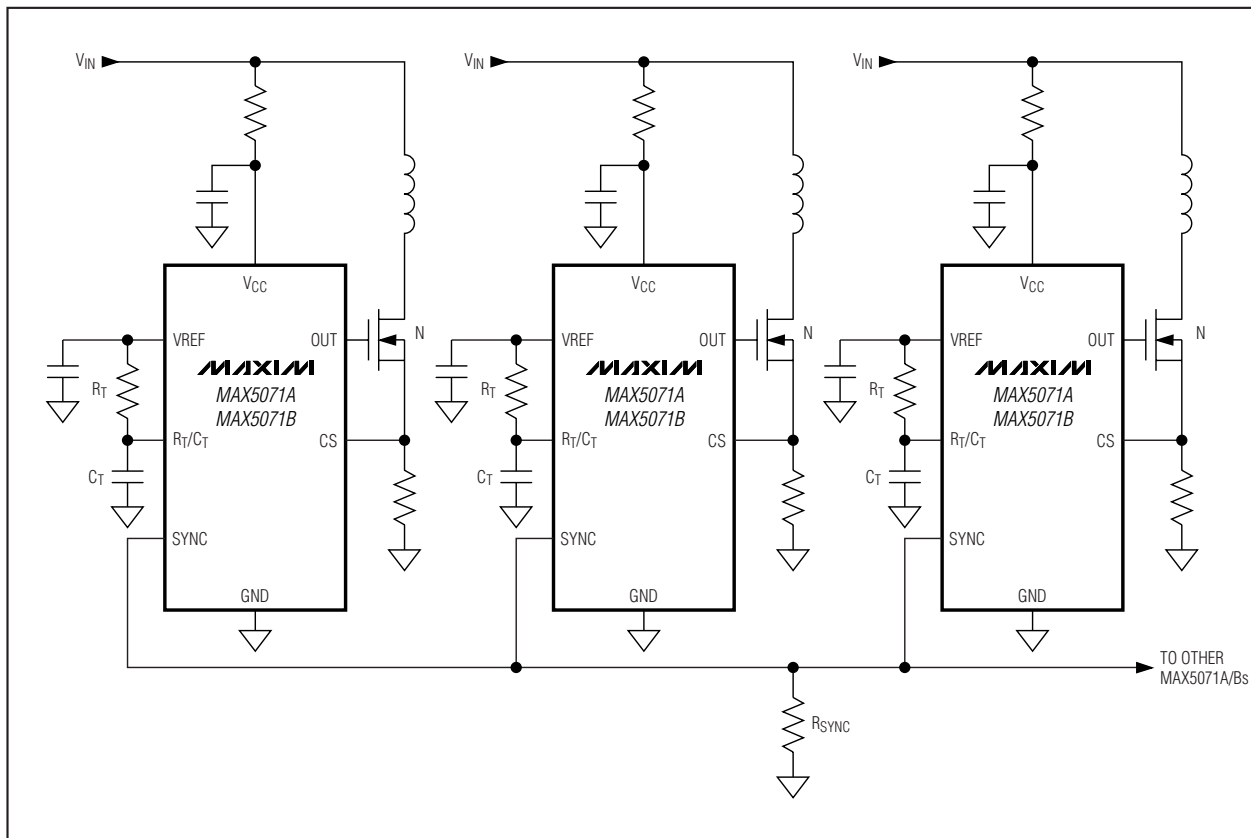


图9. 同步多个 MAX5071

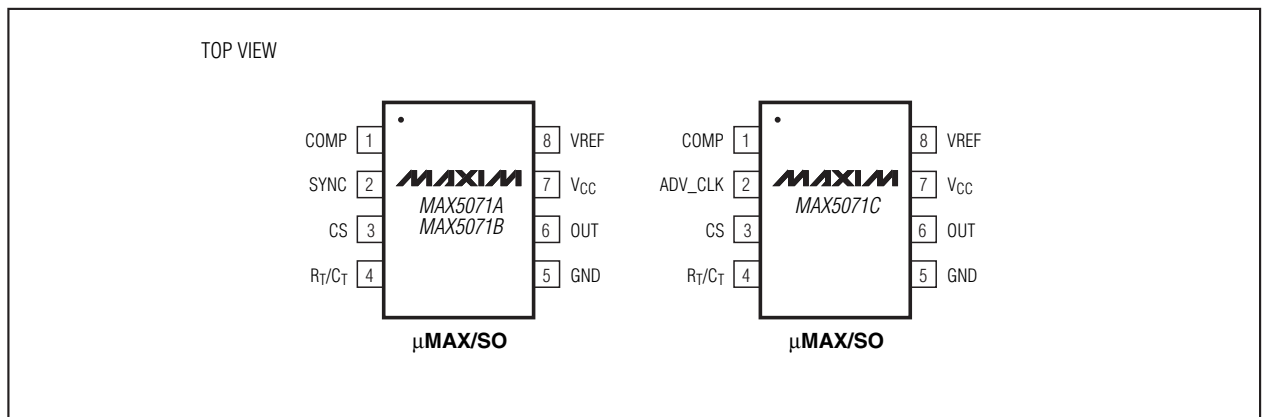
# 高性能、单端、电流模式 PWM控制器

选型指南

MAX5070/MAX5071

PART	FEEDBACK/ ADVANCED CLOCK	MAXIMUM DUTY CYCLE (%)	PIN-PACKAGE	PIN COMPATIBLE
MAX5070AASA	Feedback	100	8 SO	UC2842/UCC2842
MAX5070AAUA	Feedback	100	8 $\mu$ MAX	UC2842/UCC2842
MAX5070BASA	Feedback	50	8 SO	UC2844/UCC2844
MAX5070BAUA	Feedback	50	8 $\mu$ MAX	UC2844/UCC2844
MAX5071AASA	Sync.	100	8 SO	—
MAX5071AAUA	Sync.	100	8 $\mu$ MAX	—
MAX5071BASA	Sync.	50	8 SO	—
MAX5071BAUA	Sync.	50	8 $\mu$ MAX	—
MAX5071CASA	ADV_CLK	50	8 SO	—
MAX5071CAUA	ADV_CLK	50	8 $\mu$ MAX	—

引脚配置 (续)



订购信息 (续)

PART	TEMP RANGE	PIN-PACKAGE
MAX5071AASA	-40°C to +125°C	8 SO
MAX5071AAUA	-40°C to +125°C	8 $\mu$ MAX
MAX5071BASA	-40°C to +125°C	8 SO
MAX5071BAUA	-40°C to +125°C	8 $\mu$ MAX
MAX5071CASA	-40°C to +125°C	8 SO
MAX5071CAUA	-40°C to +125°C	8 $\mu$ MAX

芯片信息

TRANSISTOR COUNT: 1987  
PROCESS: BiCMOS

# 高性能、单端、电流模式 PWM控制器

封装信息

(本数据资料提供的封装图可能不是最近的规格，如需最近的封装外型信息，请查询 [www.maxim-ic.com.cn/packages](http://www.maxim-ic.com.cn/packages)。)

MAX5070/MAX5071

SOICN, EPS

DIM	INCHES		MILLIMETERS	
	MIN	MAX	MIN	MAX
A	0.053	0.069	1.35	1.75
A1	0.004	0.010	0.10	0.25
B	0.014	0.019	0.35	0.49
C	0.007	0.010	0.19	0.25
e	0.050 BSC		1.27 BSC	
E	0.150	0.157	3.80	4.00
H	0.228	0.244	5.80	6.20
L	0.016	0.050	0.40	1.27

DIM	INCHES		MILLIMETERS		N	MS012
	MIN	MAX	MIN	MAX		
D	0.189	0.197	4.80	5.00	8	AA
D	0.337	0.344	8.55	8.75	14	AB
D	0.386	0.394	9.80	10.00	16	AC

VARIATIONS:

NOTES:

- D&E DO NOT INCLUDE MOLD FLASH.
- MOLD FLASH OR PROTRUSIONS NOT TO EXCEED 0.15mm (.006").
- LEADS TO BE COPLANAR WITHIN 0.10mm (.004").
- CONTROLLING DIMENSION: MILLIMETERS.
- MEETS JEDEC MS012.
- N = NUMBER OF PINS.

**DALLAS SEMICONDUCTOR** **MAXIM**

PROPRIETARY INFORMATION

TITLE: PACKAGE OUTLINE, .150" SOIC

APPROVAL	DOCUMENT CONTROL NO.	REV.	1/1
	21-0041	B	