

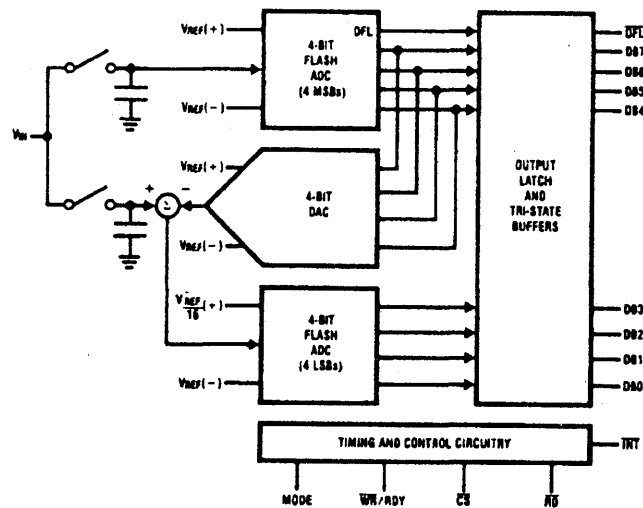
ADC0820

8位 A - D 转换器

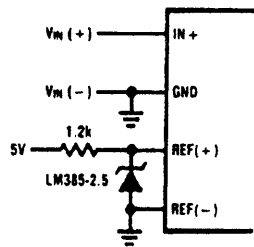
<ul style="list-style-type: none"> ●串并型 ●8位并行接口 (μP兼容) ●外接基准电压 ●不需转换时钟 ●内含输入 T & H ●单电源工作 ●另有 MIL 品 ●另有 SO, PLCC 品 ●CMOS 	<ul style="list-style-type: none"> ●电特性 	<ul style="list-style-type: none"> ●极限参数 	电源电压 +10V 基准输入电压 $-0.2 \sim V_s + 0.2V$ 模拟输入电压 $-0.2 \sim V_s + 0.2V$ 工作温度范围 BCN, CCN: $-20 \sim +80^\circ C$ B CJ, CCJ: $-40 \sim +85^\circ C$ 封装 BCN, CCN: 塑料 DIP B CJ, CCJ: 陶瓷浸渍 DIP 允许功耗 ($+25^\circ C$) 875mW								
	VS = VREFH = +5V VREFL = 0 TA = +25°C (标准值) TA = 0 ~ +70°C (BCN, CCN 的最差值) TA = -40 ~ +85°C (B CJ, CCJ 的最差值)	ADC0820BCN ADC0820CCN ADC0820B CJ ADC0820CCJ		标准值	最差值	标准值	最差值	标准值	最差值	标准值	最差值
<ul style="list-style-type: none"> ●引脚互换品 AD7820 [AD] CS7820 [Cristal] ADC0820 [Maxim, Philips] ADC08061 [NS] TLC0820 [TI] SM6103 [NPC]	特性 符号 条件										
<ul style="list-style-type: none"> ●类似品 AD7821 [AD] LTC1099 [LTC] MAX150/MX7820 [Maxim] ML2261 [ML] ADC08161 [NS]	无调整综合误差 T U E 基准电压输入 VREFH (min~max) 基准电压输入 VREFL (min~max) VREF输入阻抗 RREFin (min/typ/max)	转换时间 t conv RD方式, TA = +25°C 转换时间 t conv WR-RD方式, ① 跟踪转换速度 T S R	模拟输入电压 VAIN (min~max) 模拟输入电流 IAIN VAIN = 0 ~ VS 模拟输入电容 CAin	数字输入电压 VDINH MODE引脚除外 数字输入电压 VDINL MODE引脚除外 数字输入电流 IDIN CS, RD引脚 数字输入电容 CDIN TA = +25°C	数字输出电压 VDOH I DOH = -20 μA 数字输出电压 VDOH I DOH = -360 μA 数字输出电压 VDOH I DOH = 1.6mA 数字输出电容 CDO TA = +25°C	最大流入电流 IDSRC VDOH = 0 最大流出电流 IDSINK VDOH = VS 3态漏泄电流 I Dleak	电源电压 VS VCC引脚 电源电流 IS 电源敏感度 P S S VS = +5V $\pm 5\%$	模拟输入范围 数字输出码	1.6 2.5 1.6 2.5 1.6 2.5 1.6 2.5 0.1 1.52 0.1 1.52 0.1 1.52 0.1 1.52 -0.1 ~ VS + 0.1 -0.1 ~ VS + 0.1 -0.1 ~ VS + 0.1 -0.1 ~ VS + 0.1 ± 3 ± 3 ± 3 ± 3 45 45 45 45 +2.4 +2.4 +2.4 +2.4 +0.8 +0.8 +0.8 +0.8 ± 1 ± 1 ± 1 ± 1 5 5 5 5 +4.5 +4.5 +4.5 +4.5 +2.4 +2.4 +2.4 +2.4 +0.4 +0.4 +0.4 +0.4 5 5 5 5 -12 -6 -12 -6 -12 -6 -12 -6 7 7 7 7 ± 3 ± 3 ± 3 ± 3 +4.5 ~ +8 +4.5 ~ +8 +4.5 ~ +8 +4.5 ~ +8 7.5 15 7.5 15 7.5 15 7.5 15 $\pm 1/16$ $\pm 1/4$ $\pm 1/16$ $\pm 1/4$ $\pm 1/16$ $\pm 1/4$ $\pm 1/16$ $\pm 1/4$ VREFL ~ VREFH (0 \leq VREFL \leq VREFH) Straight binary (SB)	LSB V V k Ω μs μs V/ μs V μA pF V V μA V V pF mA mA μA V mA LSB	
<ul style="list-style-type: none"> ●引脚配置 <p>Top View</p>	① TA = +25°C, t WRW = 600ns, t RDW = 600ns										

National Semiconductor (NS)

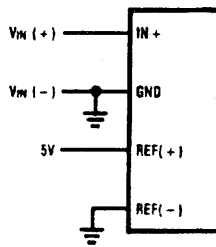
● 方块图, 接线图例



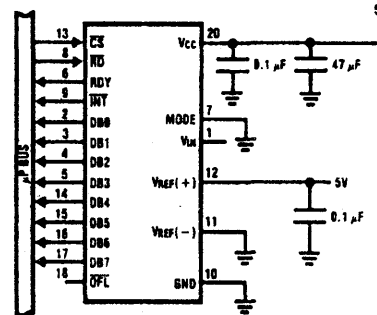
External Reference 2.5V Full-Scale



Power Supply as Reference



8-Bit Resolution Configuration



9-Bit Resolution Configuration

