

54/7405

六反向器(OC)

简要说明

05 为集电极开路输出的六组反向器，共有 54/7405、54/74H05、54/74S05、54/74LS05 四种线路结构形式，其主要电特性的典型值如下：

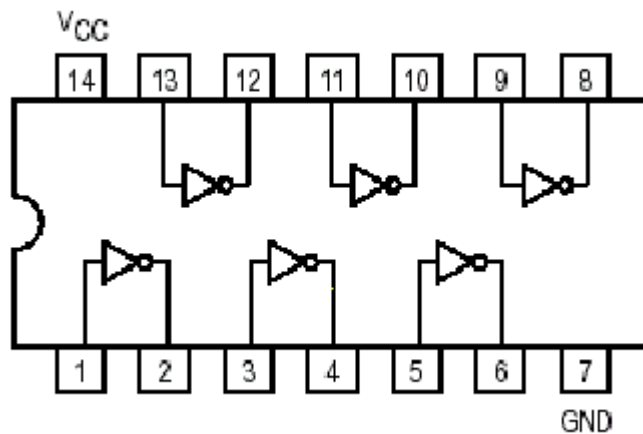
号	t_{PLH}	t_{PHL}	P_D
5405/7405	40ns	8ns	60mW
54H05/74H05	10ns	7.5ns	140mW
54S05/74S05	5ns	4.5ns	98mW
54LS05/74LS05	17ns	15ns	12mW

引出端符号

1A—6A 输入端

1Y—6Y 输出端

逻辑图



双列直插封装

极限值

电源电压.....	7V
输入电压	
54/7405、54/74H05、54/74S05.....	5.5V
54/74LS05.....	7V
输出截止态电压.....	7V
工作环境温度	
54XXX	-55~125°C
74XXX	0~70°C
存储温度	-65~150°C

功能表

$$Y = \bar{A}$$

Input	Output
A	Y
L	H
H	L

推荐工作条件

		5405/7405			54H05/74H05			54S05/74S05			54LS05/74LS05			单位
		最小	额定	最大	最小	额定	最大	最小	额定	最大	最小	额定	最大	
电源电压 V _{CC}	54	4.5	5	5.5	4.5	5	5.5	4.5	5	5.5	4.5	5	5.5	V
	74	4.75	5	5.25	4.75	5	5.25	4.75	5	5.25	4.75	5	5.25	
输入高电平电压V _{IH}		2			2			2			2			V
输入低电平 电V _{IL}	54			0.8			0.8			0.8			0.7	V
	74			0.8			0.8			0.8			0.8	
输出截止态电压V _{OH}				5.5			5.5			5.5			5.5	V
输出低电平 电流I _{OL}	54			16			20			20			4	mA
	74			16			20			20			8	

静态特性 (T_A 为工作环境温度范围)

参 数	测 试 条 件 ^[1]	'05	'H05	'S05	'LS05	单位	
		最大	最大	最大	最大		
V _{IK} 输入嵌位电压	V _{CC} =最小	I _{IK} =-8mA		-1.5		V	
		I _{IK} =-12mA	-1.5				
		I _{IK} =-18mA			-1.2		-1.5
I _{O(OFF)} 输出截止态电流	V _{CC} =最小 V _{IL} =最大 V _O =5.5V	250	250	250	100	uA	
V _{OL} 输出低电平电压	V _{CC} =最小, V _{IH} =2V I _{OL} =最大	54	0.4	0.4	0.5	0.4	V
		74	0.4	0.4	0.5	0.5	
I _I 最大输入电压时输入电流	V _{CC} =最大	V _I =5.5V	1	1	1		mA
		V _I =7V				0.1	
I _{IH} 输入高电平电流	V _{CC} =最大	V _{IH} =2.4V	40	50			uA
		V _{IH} =2.7V			50	20	
I _{IL} 输入低电平电流	V _{CC} =最大	V _{IL} =0.4V	-1.6	-2		-0.4	mA
		V _{IL} =0.5V			-2		
I _{CCH} 输出高电平时电源电流	V _{CC} =最大	12	26	19.8	2.4	mA	
I _{CCL} 输出低电平时电源电流	V _{CC} =最大	33	58	51	6.6	mA	

[1]: 测试条件中的“最小”和“最大”用推荐工作条件中的相应值。

动态特性(T_A=25°C)

参 数	测 试 条 件	'05	'H05	'S05	'LS05	单位
		最大	最大	最大	最大	
t _{PLH} 输出由低到高传输延迟时间	V _{CC} =5V, C _L =15Pf ('H05 为 25Pf)	55	15	7.5	32	ns
t _{PHL} 输出由高到低传输延迟时间	R _L =400Ω ('05 为 4KΩ, 'H05 和 'S05 为 280Ω, 'LS05 为 2KΩ)	15	12	7	28	ns