

# 54/7407

六高压输出缓冲器/驱动器 (OC, 30V)

简要说明

54/7407 为集电极开路输出的六组驱动器，其主要电特性的典型值如下：

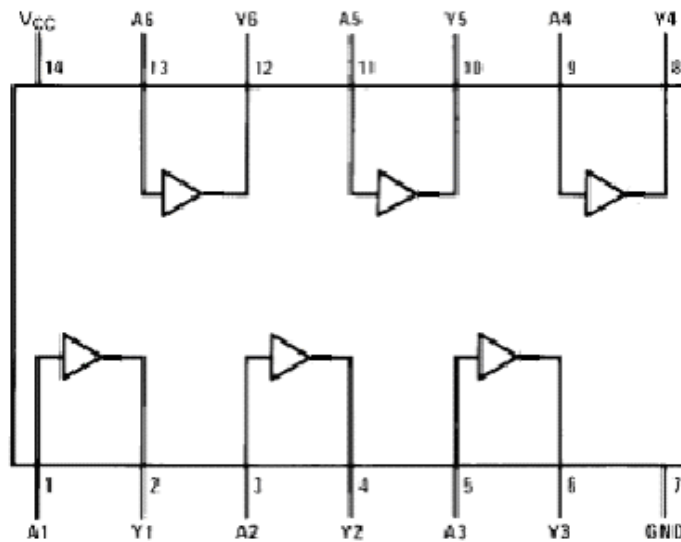
$t_{PLH}$	$t_{PHL}$	$P_D$
6ns	20ns	125mW

引出端符号

1A—6A 输入端

1Y—6Y 输出端

逻辑图



双列直插封装

极限值

电源电压 .....	7V
输入电压 .....	5.5V
输出截止态电压.....	30V
工作环境温度	
5407 .....	-55~125°C
7407.....	0~70°C
存储温度 .....	-65~150°C

功能表: