

# 54109/74109

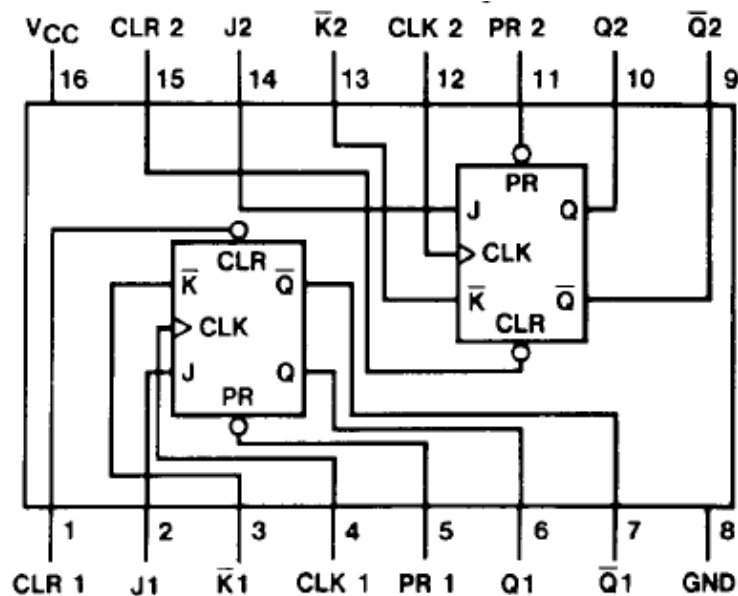
双上升沿 J-K 触发器（有预置、清除端）

简要说明：

109 为带预置和清除端的两组 J-K 触发器，共有 54/74109 和 54/74LS109 两种线路结构型式，其主要电特性的典型值如下：

型号	F <sub>MAX</sub>	P <sub>D</sub>
CT54109/CT74109	33MHz	90mW
CT54LS109/CT74LS109	33MHz	20mW

管脚图：



引出端符号：

- |               |              |
|---------------|--------------|
| CLK1、CLK2     | 时钟输入端        |
| J1、J2、K1、K2   | 数据输入端        |
| Q1、Q2、/Q1、/Q2 | 输出端          |
| CLR1、CLR2     | 直接复位端（低电平有效） |
| PR1、PR2       | 直接置位端（低电平有效） |

功能表：

Inputs					Outputs	
PR	CLR	CLK	J	$\bar{K}$	Q	$\bar{Q}$
L	H	X	X	X	H	L
H	L	X	X	X	L	H
L	L	X	X	X	H*	H*
H	H	↑	L	L	L	H
H	H	↑	H	L	TOGGLE	
H	H	↑	L	H	Q0	$\bar{Q}0$
H	H	↑	H	H	H	L
H	H	L	X	X	Q0	$\bar{Q}0$

说明：H—高电平  
L—低电平  
X—任意  
↑—低到高电平跳变  
Q0—稳态输入建立前 Q 的电平  
 $\bar{Q}0$ —稳态输入建立前  $\bar{Q}$  的电平  
H\*—不定

极限值

电源电压-----7V  
输入电压  
54/74109-----5.5V  
54/74LS109-----7V

工作环境温度

54×××----- -55~125℃  
74×××----- -0~70℃  
贮存温度----- -65~150℃

推荐工作条件：

		CT54109/CT74109			CT54LS109/CT74LS109			单位
		最小	额定	最大	最小	额定	最大	
电源电压 $V_{CC}$	54	4.5	5	5.5	4.5	5	5.5	V
	74	4.75	5	5.25	4.75	5	5.25	
输入高电平电压 $V_{IH}$		2			2			V
输入低电平电压 $V_{IL}$	54			0.8			0.7	V
	74			0.8			0.8	
输出高电平电流 $I_{OH}$				-800			-400	$\mu A$
输出低电平电流 $I_{OL}$	54			16			4	mA
	74			16			8	
时钟频率 $f_{CP}$		0		25	0		25	MHz
脉冲宽度 $t_W$		20			25			ns
建立时间 $t_{set}$	J (H), K (H)	10 ↑			35 ↑			ns