

54135/74135

四异或/异或非门

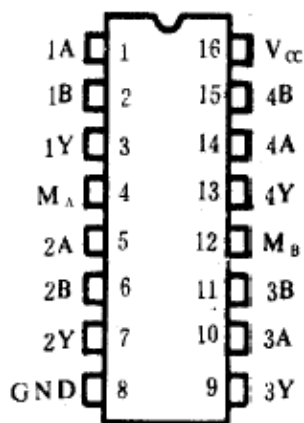
简要说明:

54/74S135 为四组异或/异或非门，其主要电特性的典型值如下:

t_{PLH}	t_{PHL}	P_d
8.5ns	11ns	325mW

当功能选择端 (M) 为低电平时，可执行异或操作；当 M 为高电平时，可执行异或非操作。

管脚图:



引出端符号:

1A~4A, 1B~4B

MA, MB

1Y~4Y

输入端

功能选择端

输出端

功能表:

输入			输出
A	B	M	Y
L	L	L	L
L	H	L	H
H	L	L	H
H	H	L	L
L	L	H	H
L	H	H	L
H	L	H	L
H	H	H	H

H-----高电平

L-----低电平

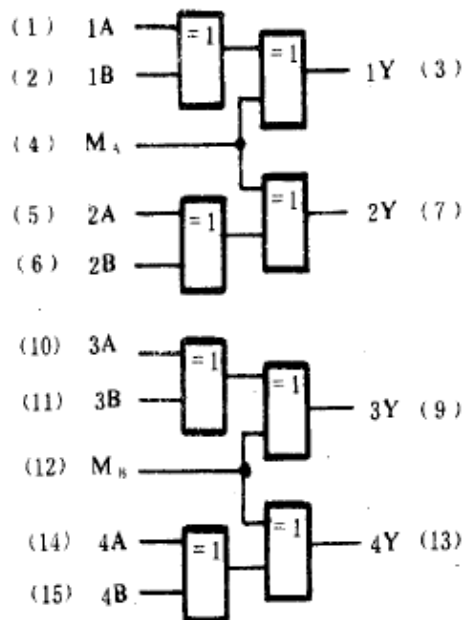
极限值

电源电压	-----	-7V
输入电压	-----	-5.5V
工作环境温度		
54S135	-----	-55~125°C
74S135	-----	0~70°C
贮存温度	-----	-65~150°C

推荐工作条件:

		CT54S135/CT74S135			单位
		最小	额定	最大	
电源电压 V_{CC}	54	4.5	5	5.5	V
	74	4.75	5	5.25	
输入高电平电压 V_{IH}		2			V
输入低电平电压 V_{IL}				0.8	V
输出高电平电流 I_{OH}				-1000	μ A
输出低电平电流 I_{OL}				20	mA

逻辑图



静态特性 (T_A 为工作环境温度范围)

参数	测试条件【1】	'S135	单位
----	---------	-------	----