

54156/74156

双 2 线-4 线译码器 (有公共地址输入端, 0C)

简要说明:

54/74LS156 为集电极开路输出的独立选通、共用地址的两组 2 线-4 线译码器, 其主要电特性的典型值如下:

型号	T_{pd}	P_D
	AB→Y (3 级)	
CT54LS156/CT74LS156	32ns	31mW

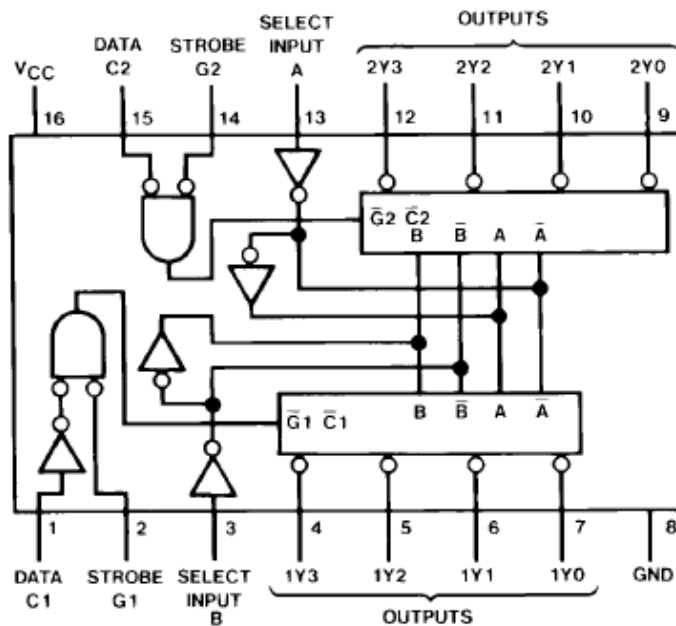
当两组独立的选通端 (C1、G1 和 C2、G2) 使 54/74LS156 处于工作状态时, 共用地址端 (A、B) 的两二进制编码可在两组各自的一个对应输出端以低电平译出。

若将 C1 (C2) 或者 G1 (G2) 作为数据输入端, 由 A、B 对输出端寻址, 54/74LS156 还可以作双 1 线-4 线数据分配器。

54/74LS156 还可作 3 线-8 线译码器及 1 线-8 线数据分配器。

54/74LS156 是 54/74LS155 的集电极开路输出型式。

管脚图:



引出端符号:

- A、B 译码地址输入端
- C2、G1、G2 选通输入端 (低电平有效)
- C1 选通输入端
- 1Y0~1Y3、2Y0~2Y3 输出端 (低电平有效)

功能表:

双2线—4线译码

Inputs				Outputs			
Select		Strobe	Data				
B	A	G1	C1	1Y0	1Y1	1Y2	1Y3
X	X	H	X	H	H	H	H
L	L	L	H	L	H	H	H
L	H	L	H	H	L	H	H
H	L	L	H	H	H	L	H
H	H	L	H	H	H	H	L
X	X	X	L	H	H	H	H

Inputs				Outputs			
Select		Strobe	Data				
B	A	G2	C2	2Y0	2Y1	2Y2	2Y3
X	X	H	X	H	H	H	H
L	L	L	L	L	H	H	H
L	H	L	L	H	L	H	H
H	L	L	L	H	H	L	H
H	H	L	L	H	H	H	L
X	X	X	H	H	H	H	H

3线—8线译码

Inputs				Outputs							
Select		Strobe Or Data		(0)	(1)	(2)	(3)	(4)	(5)	(6)	(7)
C†	B	A	G‡	2Y0	2Y1	2Y2	2Y3	1Y0	1Y1	1Y2	1Y3
X	X	X	H	H	H	H	H	H	H	H	H
L	L	L	L	L	H	H	H	H	H	H	H
L	L	H	L	H	L	H	H	H	H	H	H
L	H	L	L	H	H	L	H	H	H	H	H
L	H	H	L	H	H	H	L	H	H	H	H
H	L	L	L	H	H	H	H	L	H	H	H
H	L	H	L	H	H	H	H	H	L	H	H
H	H	L	L	H	H	H	H	H	H	L	H
H	H	H	L	H	H	H	H	H	H	H	L

H=高电平
L=低电平
X=任意
C=C1 和 C2 相连
G=G1 和 G2 相连

极限值

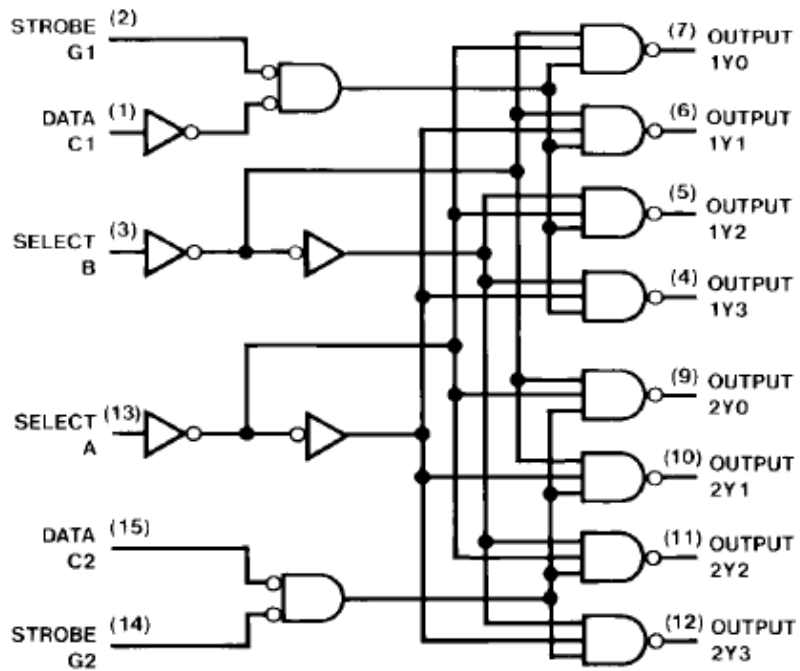
电源电压-----7V
输入电压-----5.5V
输出截止态电压-----7V
工作环境温度
54×××----- -55~125℃

74×××-----0~70℃
贮存温度----- -65~150℃

推荐工作条件:

		CT54LS156/CT74LS156			单位
		最小	额定	最大	
电源电压 Vcc	54	4.5	5	5.5	V
	74	4.75	5	5.25	
输入高电平电压 V _{IH}		2			V
输入低电平电压 V _{IL}	54			0.7	V
	74			0.8	
输出截止态电压 V _O (OFF)				5.5	V
输出低电平电流 I _{OL}	54			4	mA
	74			8	

逻辑图



静态特性 (T_A 为工作环境温度范围)

参数	测试条件【1】	LS156	单位
		最大	
V _{IK} 输入钳位电压	Vcc 最小 I _{IK} =-18mA	-1.5	V
I _O (OFF) 输出截止态电流	Vcc=最小, V _{IH} =2V, V _{IL} =最大, I _{OH} =5.5V	100	μA