

54/7455

二路4-4输入与或非门

简要说明

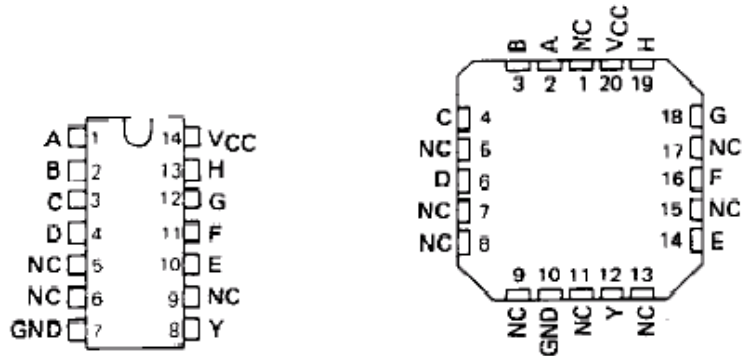
55 为 4-4 输入端与或非门（正逻辑），其中 54/74H55 为可扩展的。其主要电特性的典型值如下：

型号	t_{PLH}	t_{pHL}	P_D
54/74H55	7ns	6.5ns	30mW
54/74LS55	12ns	12.5ns	3mW

引出端符号('LS55)

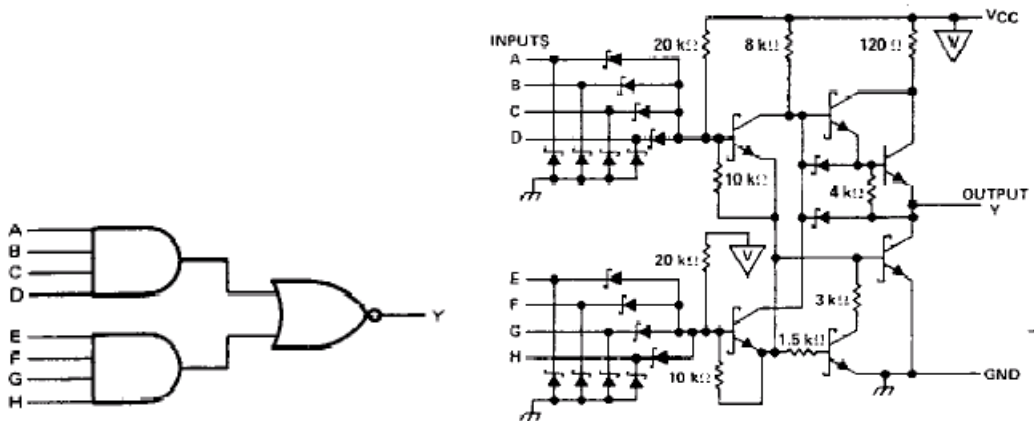
- A—H 输入端
- Y 输出端

逻辑图



'LS 双列直插封装

'LSPLCC 封装



极限值