

pujing

AE2501B产品说明书

AE2501B 两功能直流电机驱动芯片

([下载说明书](#))

概述

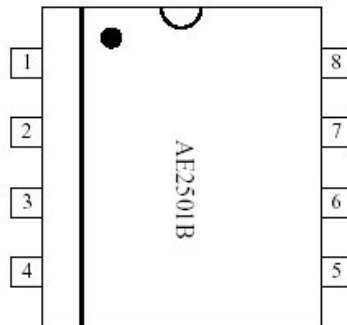
AE2501B为集控制与电机驱动于一体的两功能推挽功率放大驱动器，将分立电路集成在单片IC之中，使外围器件成本降低，整机可靠性提高。

该电路的两个输入端与TTL/CMOS电平兼容，具有良好的抗干扰性，两个输出端可直接驱动直流电机的正反转运动，具有较大的电流驱动能力，每通道可通过550mA的持续电流，峰值电流可达到1.50A；同时具有较低的输出饱和压降，内设抗浪涌保护电路适用于感性负载，使之在驱动继电器、直流电机、步进电机或开关功率管时安全可靠；因此被广泛应用于玩具汽车、电子门锁、感应洁具等行业产品的电机驱动、步进电机驱动和开关功率管等电路上。

特点

- ※低静态电流
- ※宽的电源电压范围：3—9V
- ※集控制与驱动于一体
- ※峰值电流1.50A，持续工作电流550mA
- ※内置反相续流二极管，适于感性负载
- ※与标准TTL/CMOS 输出电平兼容，方便接口
- ※当输入同为低时，马达停止，电路处于低功耗待机状态
- ※封装形式为SOP-8或DIP-8
- ※产品外型尺寸：SOP-8尺寸为：5*6*1.6 mm
DIP-8尺寸为：9.4*8.2*3.3 mm

管脚图



管脚描述

序号	符号	功能
1	IN _A	电机正转输入
2	VCC	电源电压
3	V _{OB}	电机反转输出
4	GND	地
5	GND	地
6	V _{OA}	电机正转输出
7	VCC	电源电压
8	IN _B	电机反转输入

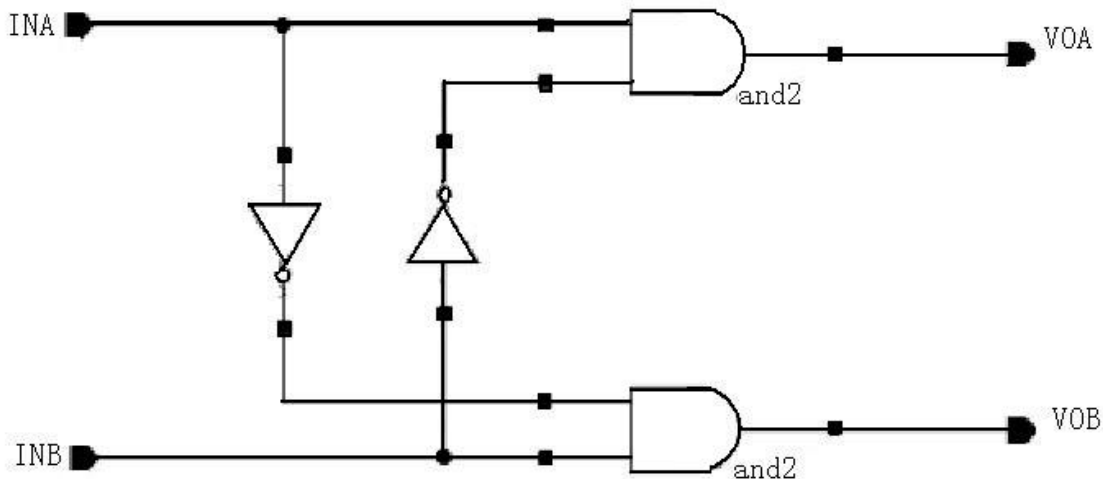
逻辑功能:

IN _A	IN _B	VO _A	VO _B	直流电机
1脚	8脚	6脚	3脚	---
H	L	H	L	正转
L	H	L	H	反转
L	L	OPEN	OPEN	停止
H	H	X	X	X ¹

注 1: 输入同为高是禁止使用的状态。

注 2: 高于 2.0V 为高电平; 低于 0.8V 为低电平。

主要功能框图 (不含同为高的状态)



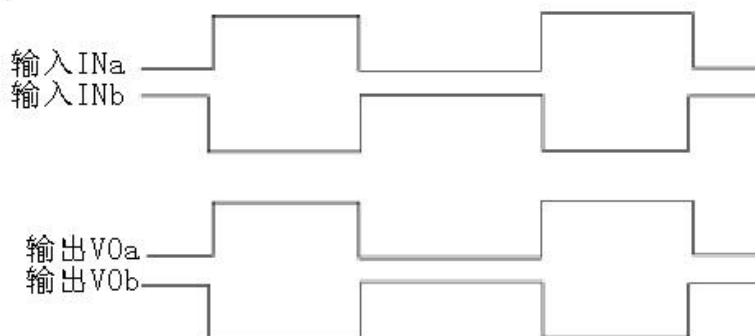
极限参数 (GND=0V)

参数名称	符号	范围	单位
电源电压	V _{CC}	3.0~9.0	V
输入电压范围	V _{IN}	1.5~V _{CC}	V

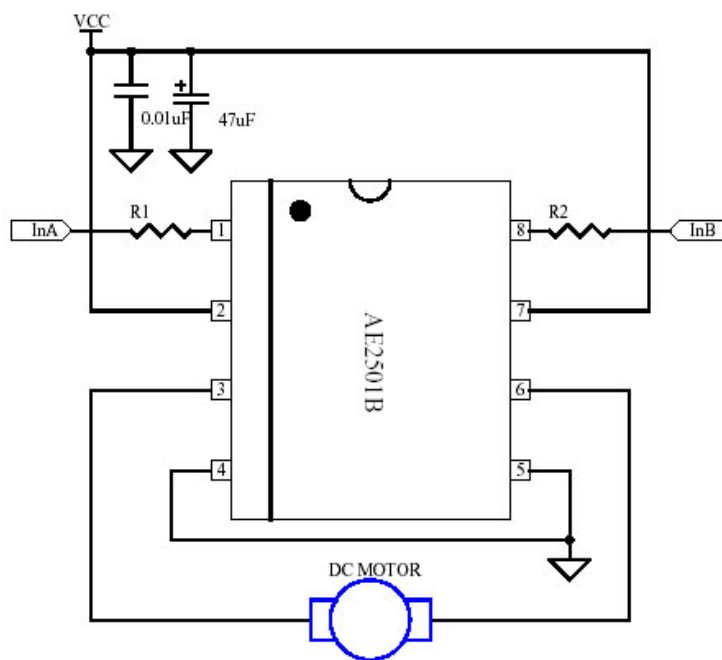
电气特性

参数名称	符号	最小值	最大值	测试条件	单位
静态电流	I _{OFF}		1.0	V _{CC} =9V	μA
输出持续电流	I _{ON1}		530	V _{CC} =5V, V _{IN} =2V, R=7.2Ω	mA
输出峰值电流	I _{ON2}		1.33	V _{CC} =5V, V _{IN} =2V, R=3.2Ω	A
输入低电平	V _{IL}		1.0	V _{CC} =3V	V
输入高电平	V _{IH}	1.5		V _{CC} =3V	V

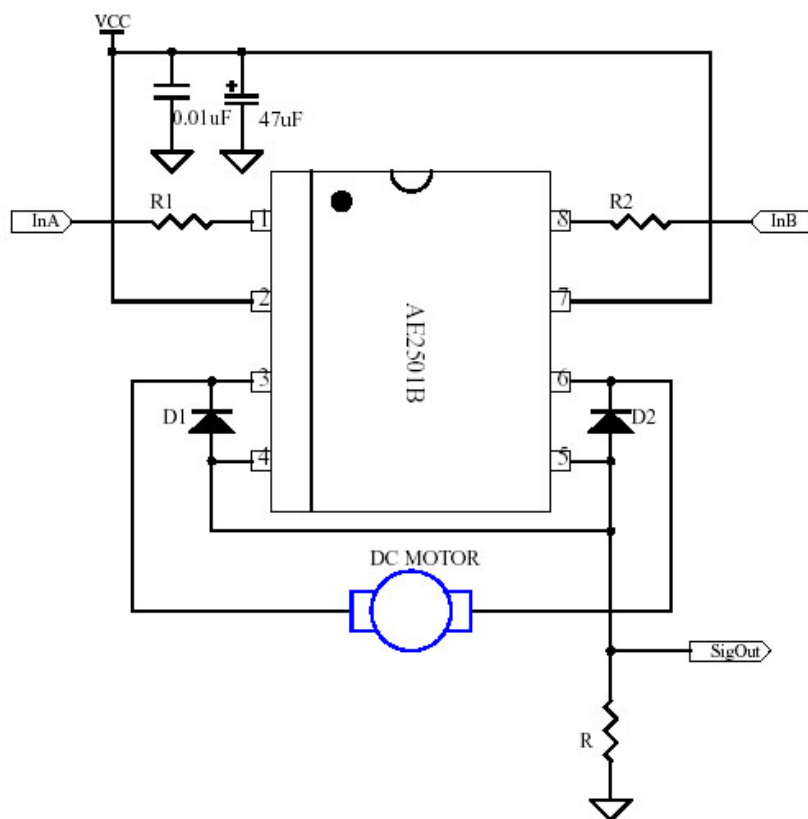
管脚波形图



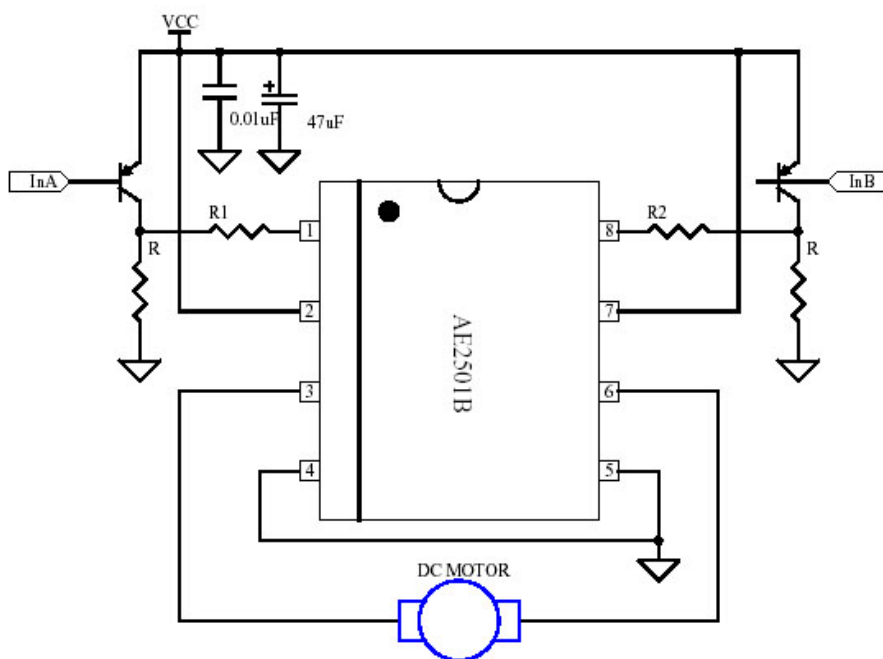
应用电路图（注意事项见注释）：



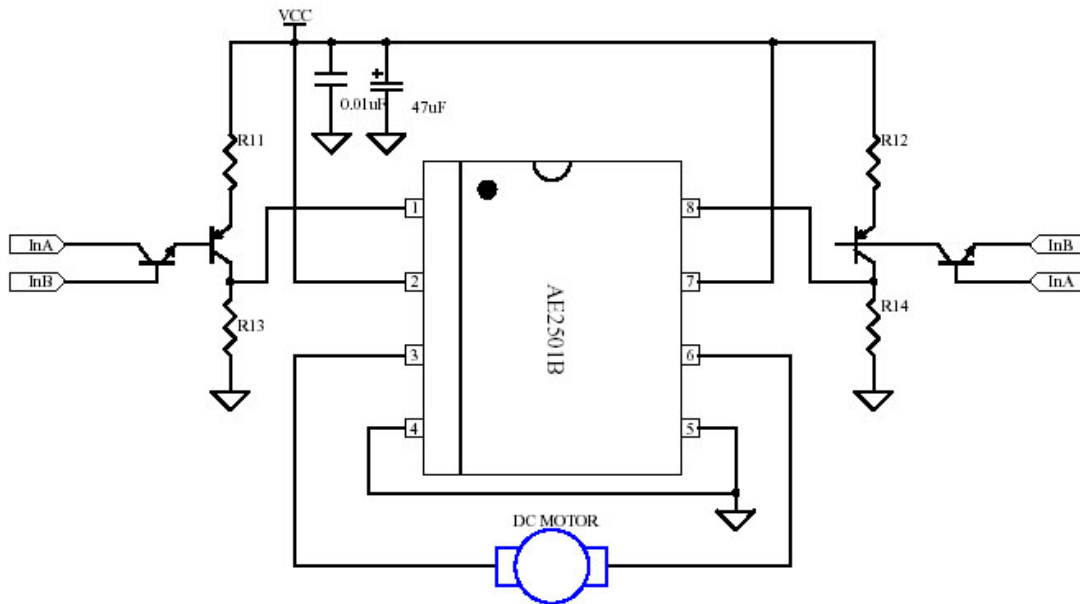
图一、参考应用电路一



图二、参考应用电路二



图三、参考应用电路三



图四、参考应用电路四

注1: 当电源电压大于3V, 输入电压大于1.5V, 在1 腿和8 腿前需加电阻, 以限制输入电流 (小于200uA)。

$$R_{1,2MIN} = 5.8 \times (V_{in} - 1.5)$$

$$R_{1,2MAX} = 17.2 \times (V_{in} - 1.5)$$

单位为KΩ。例VCC = V_{in} = 5V 时, R = 20K ~ 60K。

注2: 当电源电压为9V, 输入电压大于1.5V, 在1 腿和8 腿前需加电阻, 以限制输入电流 (小于200uA)。

$$R_{1,2MIN} = 22.5V_{in} - 40$$

$$R_{1,2MAX} = 26.25V_{in} - 40$$

单位为KΩ。例VCC = V_{in} = 9V 时, R = 160K ~ 200K。

注3: 图二中采样电阻R 的阻值和功率应以满足实际应用为准。

R 的阻值不宜大。

注4: 图二中的D1, D2 是在内置的续流管不能满足要求时, 参考使用的。

注5: 图三实现了逻辑的反相, 即禁止输入INA和INB同低。其中的R 值以满足实际应用为准。若上电时INA和INB定为同高, 则R 可不用

[我想购买](#)

[索取样品](#)

[发E-Mail](#)

版权所有 ©郑州普晶微电子开发有限公司

Add: 中国·郑州市大学中路59号 <http://www.epujing.com>

Tel: 0371-67851861 67851860 Fax: 0371-67982113 67851734 E-mail: pujing@126.com

业务部QQ: 394862893 开发部QQ: 368220861 364351811 采供部QQ: 511838216

pujing

AE2501B 产品说明书

AE2501B 两功能直流电机驱动芯片

概 述

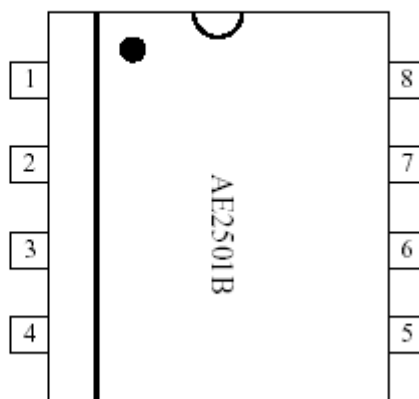
AE2501B 为集控制与电机驱动于一体的两功能推挽功率放大驱动器，将分立电路集成在单片 IC 之中，使外围器件成本降低，整机可靠性提高。

该电路的两个输入端与 TTL/CMOS 电平兼容，具有良好的抗干扰性，两个输出端可直接驱动直流电机的正反转运动，具有较大的电流驱动能力，每通道可通过 550mA 的持续电流，峰值电流可达到 1.50A；同时具有较低的输出饱和压降，内设抗浪涌保护电路适用于感性负载，使之在驱动继电器、直流电机、步进电机或开关功率管时安全可靠；因此被广泛应用于玩具汽车电机驱动、步进电机驱动和开关功率管等电路上。

特 点

- ※ 低静态电流
- ※ 宽的电源电压范围：3—9V
- ※ 集控制与驱动于一体
- ※ 峰值电流 1.50A，持续工作电流 550mA
- ※ 内置反相续流二极管，适于感性负载
- ※ 与标准 TTL/CMOS 输出电平兼容，方便接口
- ※ 当输入同为低时，马达停止，电路处于低功耗待机状态
- ※ 封装形式为 SOP8/DIP8

管脚图



郑州普晶微电子开发有限公司

联系电话：0371-67851861 QQ：394862893 传真：0371-67982113 Email:pujing@126.com

项目开发 芯片解密 零件配单 TEL:15013652265 QQ:38537442

管脚描述

序号	符号	功能
1	IN _A	电机正转输入
2	VCC	电源电压
3	VO _B	电机反转输出
4	GND	地
5	GND	地
6	VO _A	电机正转输出
7	VCC	电源电压
8	IN _B	电机反转输入

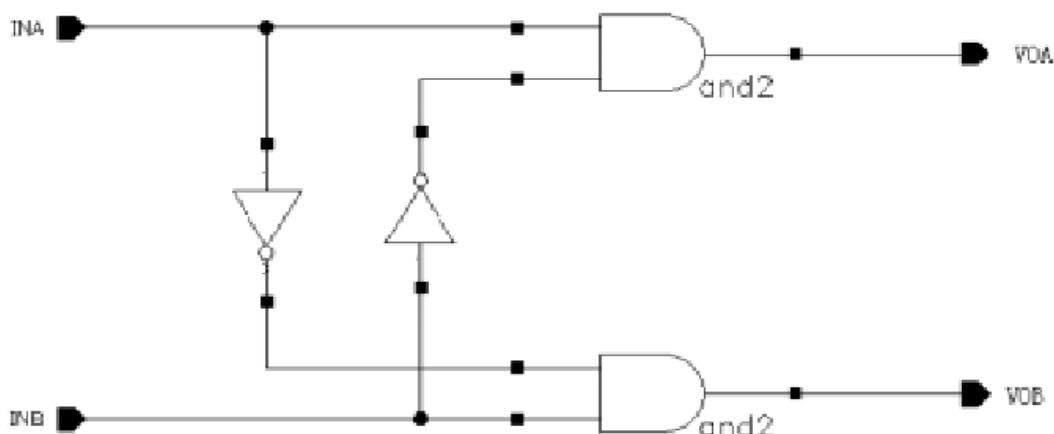
逻辑功能:

IN _A	IN _B	VO _A	VO _B	直流电机
1脚	8脚	6脚	3脚	----
H	L	H	L	正转
L	H	L	H	反转
L	L	OPEN	OPEN	停止
H	H	X	X	X ¹

注 1: 输入同为高是禁止使用的状态。

注 2: 高于 2.0V 为高电平; 低于 0.8V 为低电平。

主要功能框图 (不合同为高的状态)



郑州普晶微电子开发有限公司

联系电话: 0371-67851861 QQ: 394862893 传真: 0371-67982113 Email:pujing@126.com

项目开发 芯片解密 零件配单 TEL:15013652265 QQ:38537442

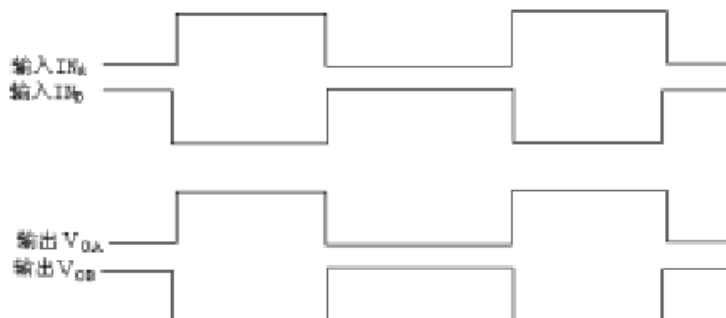
极限参数 (GND=0V)

参数名称	符号	范围	单位
电源电压	V_{CC}	3.0~9.0	V
输入电压范围	V_{IN}	1.5~ V_{CC}	V

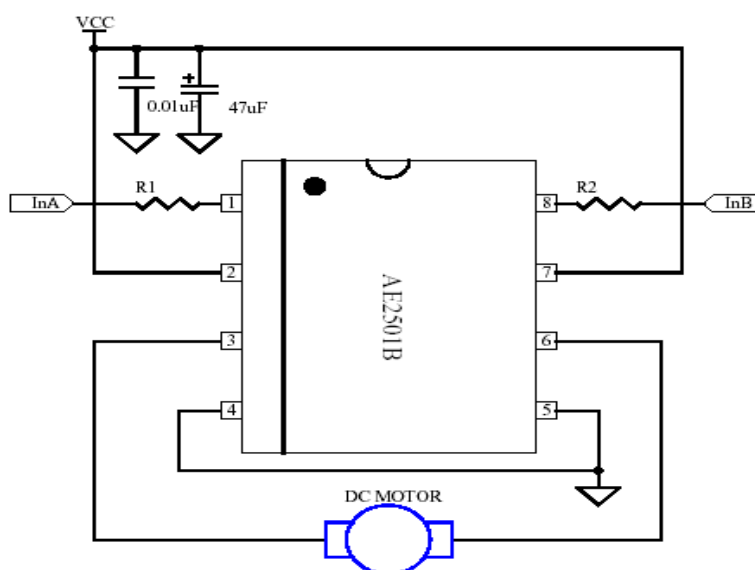
电气特性

参数名称	符号	最小值	最大值	测试条件	单位
静态电流	I_{OFF}		1.0	$V_{CC}=9V$	μA
输出持续电流	I_{ON1}		530	$V_{CC}=5V, V_{IN}=2V, R=7.2\Omega$	mA
输出峰值电流	I_{ON2}		1.33	$V_{CC}=5V, V_{IN}=2V, R=3.2\Omega$	A
输入低电平	V_{IL}		1.0	$V_{CC}=3V$	V
输入高电平	V_{IH}	1.5		$V_{CC}=3V$	V

管脚波形图



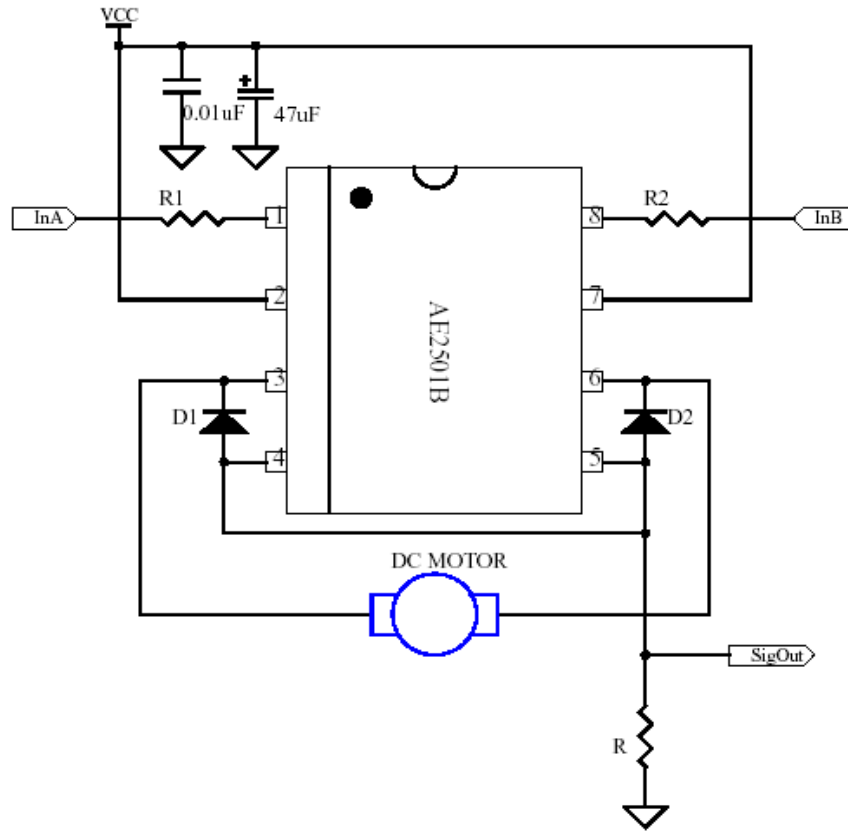
应用电路图 (注意事项见注释):



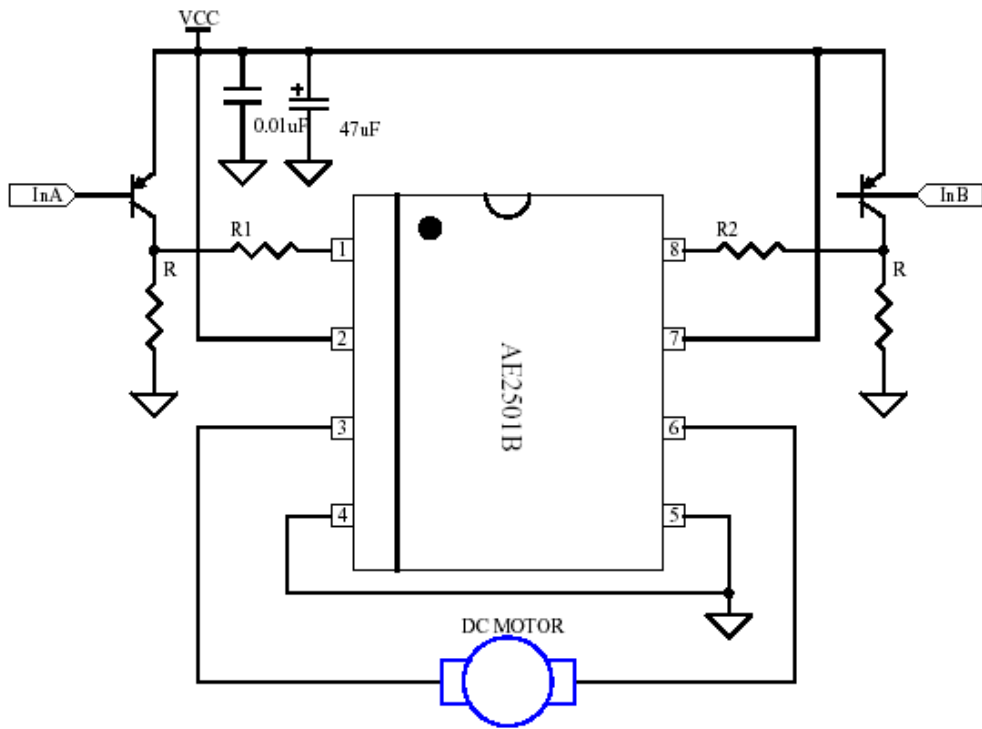
图一、参考应用电路一

郑州普晶微电子开发有限公司

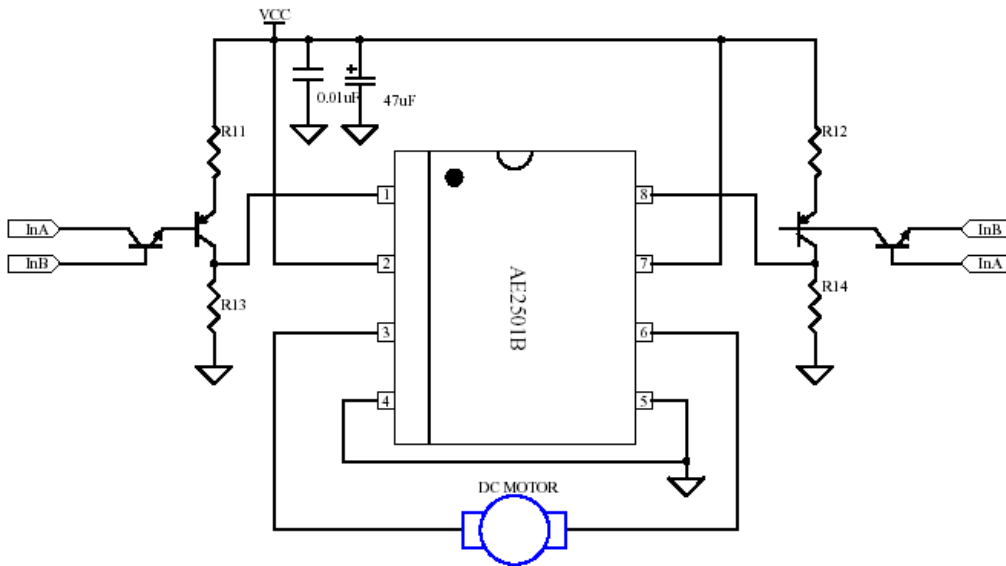
联系电话: 0371-67851861 QQ: 394862893 传真: 0371-67982113 Email: pujing@126.com



图二、参考应用电路二



图三、参考应用电路三



图四、参考应用电路四

注 1: 当电源电压大于 3V, 输入电压大于 1.5V, 在 1 腿和 8 腿前需加电阻, 以限制输入电流 (小于 200uA)。

$$R_{1,2MIN} = 5.8 \times (V_{in} - 1.5)$$

$$R_{1,2MAX} = 17.2 \times (V_{in} - 1.5)$$

单位为 KΩ。例 VCC = Vin = 5V 时, R = 20K ~ 60K。

注 2: 当电源电压为 9V, 输入电压大于 1.5V, 在 1 腿和 8 腿前需加电阻, 以限

郑州普晶微电子开发有限公司

联系电话: 0371-67851861 QQ: 394862893 传真: 0371-67982113 Email: pujing@126.com



制输入电流（小于 200uA）。

$$R_{1,2MIN} = 22.5V_{in} - 40$$

$$R_{1,2MAX} = 26.25V_{in} - 40$$

单位为 $K\Omega$ 。例 $VCC = V_{in} = 9V$ 时， $R = 160K \sim 200K$ 。

注 3：图二中采样电阻 R 的阻值和功率应以满足实际应用为准。

R 的阻值不宜大。

注 4：图二中的 $D1, D2$ 是在内置的续流管不能满足要求时，参考使用的。

注 5：图三实现了逻辑的反相，即禁止输入 INA 和 INB 同低。其中的 R 值以满足实际应用为准。若上电时 INA 和 INB 定为同高，则 R 可不用

。