

137. AT24C16

AT24C16是E²PROM可编程只读存储器集成电路，其各引脚功能及参考电压见表137，其内电路框图见图127。

表 137 AT24C16 各引脚功能及参考电压

引脚	符号	功能	电压/V	引脚	符号	功能	电压/V
1	A0	地址输入端0	0	5	SDA	串行数据输入/输出端	4.9
2	A1	地址输入端1	0	6	SCL	串行时钟输入端	4.9
3	A2	地址输入端2	0	7	WP	写保护端	0
4	GND	接地端	0	8	V _{DD}	电源端	5

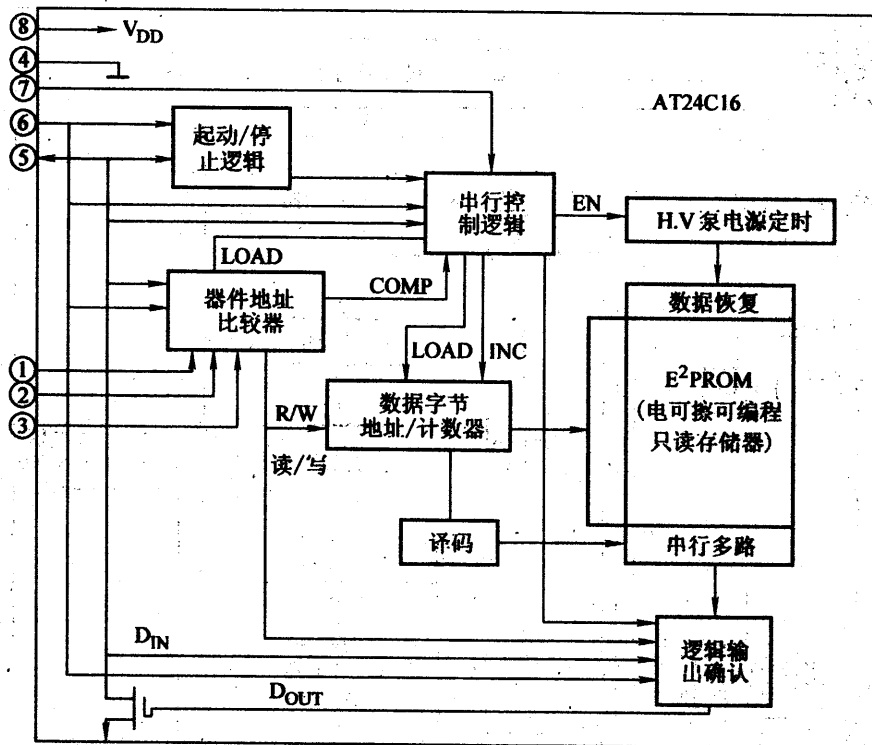


图 127 AT24C16 内电路框图