

### 概述

CS1694 是一种动态 LED 控制/驱动器，具有多种显示模式（6×11 或 7×10），内部具有 8 级亮度控制；带有按键扫描功能，可以扫描 10×2 的键盘矩阵。电路内部含有一个 14×8 的显示 RAM，以及一个 5×6 的按键数据 RAM。作为 MCU 的理想外围元件，带有可以直接和 MCU 相接的串行口（Din & Dout、Stb、Clk）。

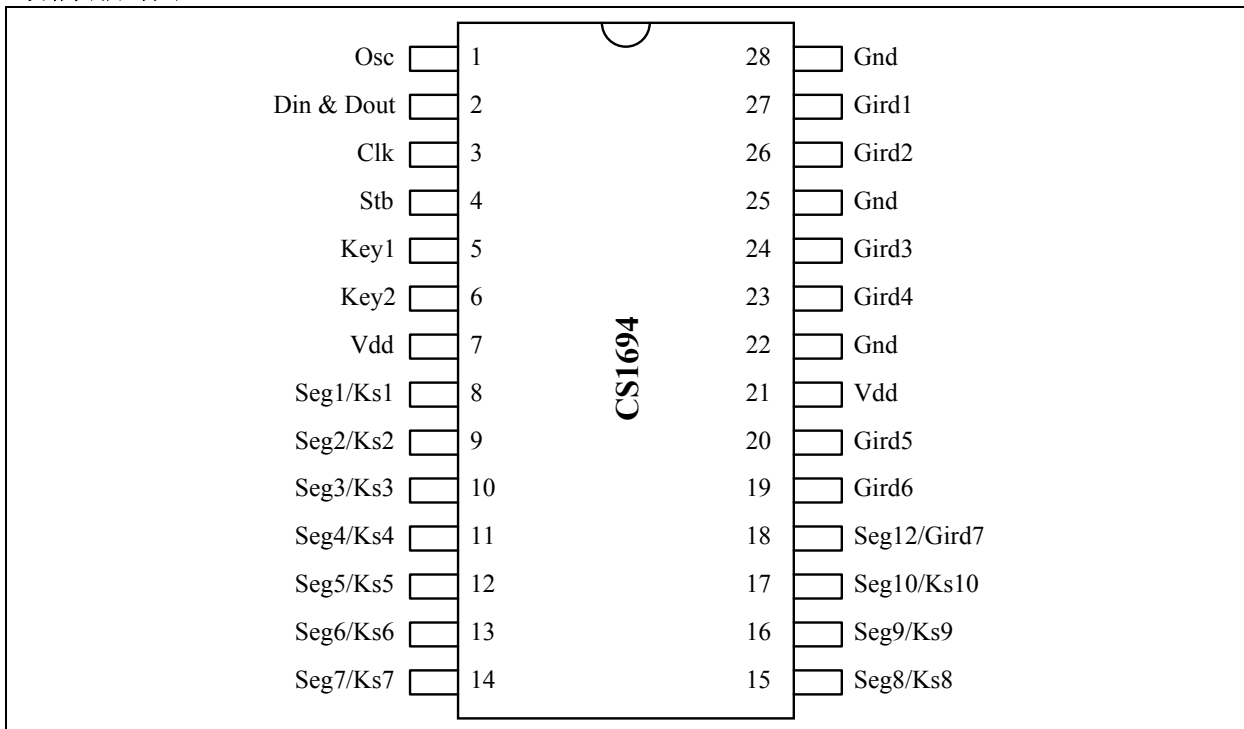
CS1694 是在 CS1684 的基础上封装改动形成的（在 CS1684 电路基础上，将 Din 与 Dout 键合在一起，Key3 和 Seg11 不键合，其他功能与 CS1684 相同）。

该电路主要用作动态 LED 控制/驱动器，也有按键扫描的用途。是单片机与动态 LED 屏之间的理想元器件，可以用在 DVD、VCD、功放等整机上。

### 功能特点

- 采用低功耗的 CMOS 工艺技术
- 多种显示模式（6 Grids×11 Segs 或 7 Grids×10 Segs）
- 按键扫描功能（10×2 键盘矩阵）
- 带有 8 级亮度调整功能
- 带有直接与 MCU 相接的时钟、数据输入、数据输出、使能信号的串行接口
- 封装形式：SOP28

### 管脚排列图



# CS1694

## 管脚说明

管脚名	管脚序号	I/O	管脚描述
Osc	1	I	振荡器输入引脚。外接的振荡电阻决定了振荡器的频率
Din & Dout	2	I/O	N 沟开漏结构的串行数据输入输出端口。Clk 上升沿处输入数据，从低位开始。Clk 下降沿处输出数据
Clk	3	I	时钟输入端口。上升沿处输入数据，下降沿处输出数据
Stb	4	I	串行接口使能端口。Stb 下降沿后第一个数据作为控制指令；当其为高电平时，Clk 无效
Key1~Key2	5, 6	I	按键数据输入端口。每次显示周期结束，按键数据锁存一次。（内部采用下拉电阻结构）
Gnd	22, 25, 28	-	低电平端口
Seg1/Ks1~ Seg10/Ks10	8~17	O	P 沟开漏结构的 Seg 输出端口。也用作按键扫描信号
Seg12/Grid7	18	O	Seg、Grid 共用输出端口
Vdd	7, 21	-	电源端口
Grid6~Grid1	19, 20, 23 24, 26, 27	O	Grid 输出端口

## 功能说明

电路上电后，RC 振荡器起振，然后通过内部的复位电路对电路进行初始化，如操作模式、显示模式等。电路初始化后，可通过串行接口从 MCU 接受指令、数据等信息。只有当 Stb 为低电平时，Clk 才有效，才可以通过 Din & Dout 端口与 MCU 之间交换信息。接收数据时，Stb 从高电平变为低电平后的第一个 byte 作为指令用。无论是接受数据，还是发送数据，总是从字节的最低位开始。

从数据流程看，电路内含有三条数据流：

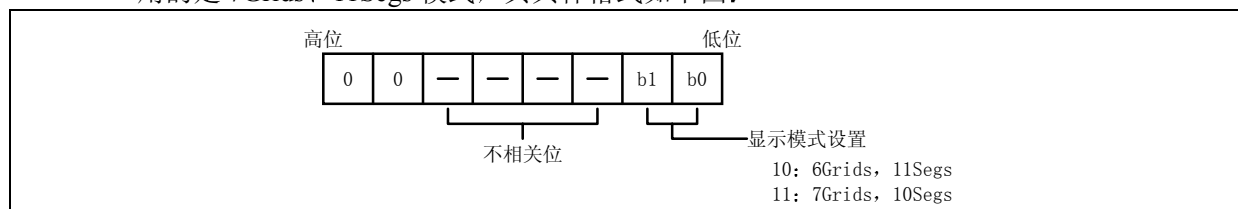
- 1、串行口→串/并转换→数据 RAM→Seg 输出
- 2、串行口→串/并转换→指令译码→控制信息
- 3、按键口→按键锁存→按键 RAM→串并转换→Dout 输出

## 指令说明

CS1694 共有 4 条指令：显示模式设置指令、操作模式设置指令、数据 RAM 地址设置指令、显示控制指令。指令的高两位是指令识别码，用以识别所接受的是何种指令，然后指向对应的译码器，产生对应的微操作。每条指令里的不相关位可以为 1，也可以为 0，对电路的动作不影响。

### ● 指令 1：显示模式设置指令

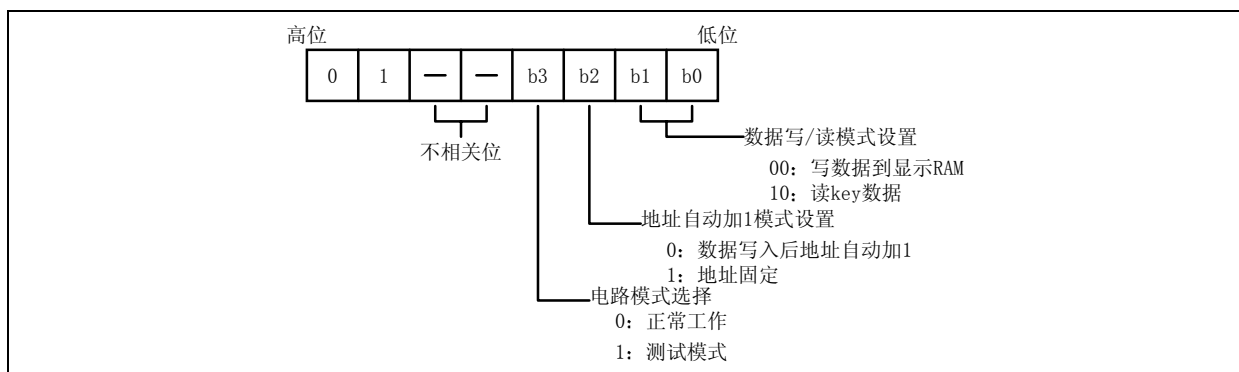
该条指令决定了显示时的 Seg 数和 Grid 数。在该条指令里，指令识别码为“00”，无关位是 b2~b5。电路在显示前，首先要执行显示控制指令用以打开显示。电路在初始化后，选用的是 7Grids、11Segs 模式，其具体格式如下图：



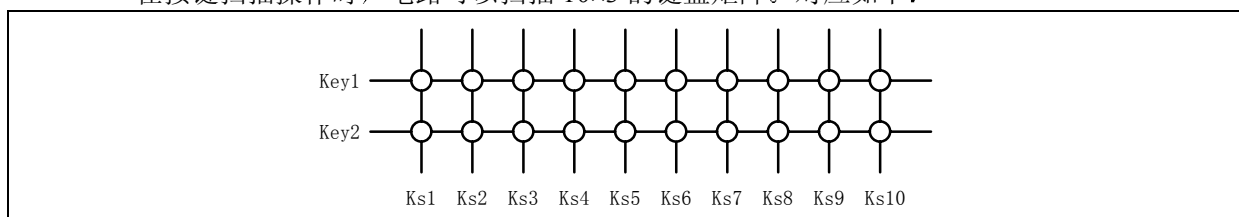
### ● 指令 2：操作模式设置指令

该条指令主要是用来设置写数据操作还是读按键数据操作，另外还可以设置是正常工作模式还是测试模式（主要是测试 OSC），以及在写数据时地址的操作模式。在该条指令里，指令识别码为“01”，无关位是 b4~b5。电路初始化后，低四位均被设置为 0。其具体格式如下图：

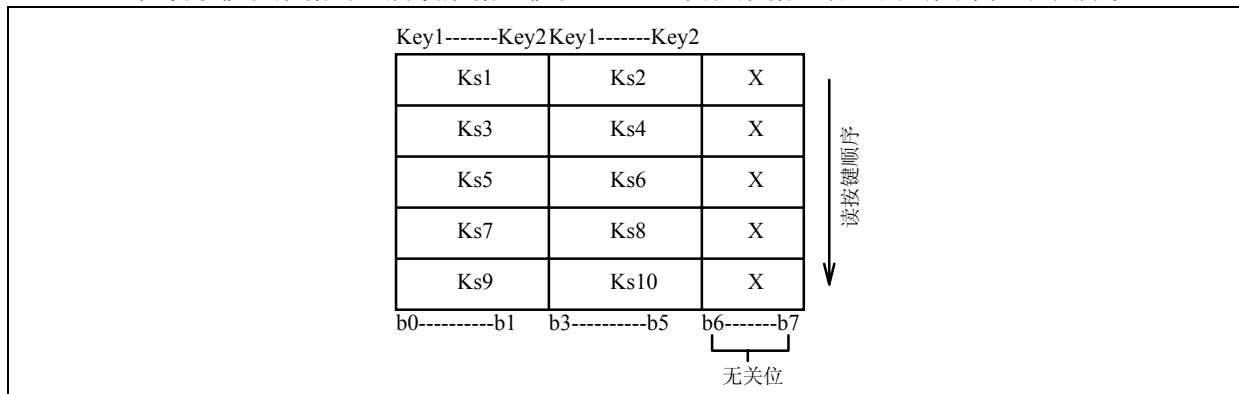
# CS1694



在按键扫描操作时，电路可以扫描 10×3 的键盘矩阵。对应如下：

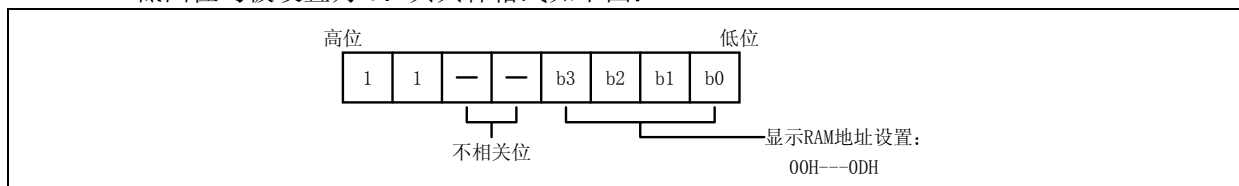


在读取按键数据时，所读数据、按键 RAM、扫描数据三者之间的关系如下表所示：



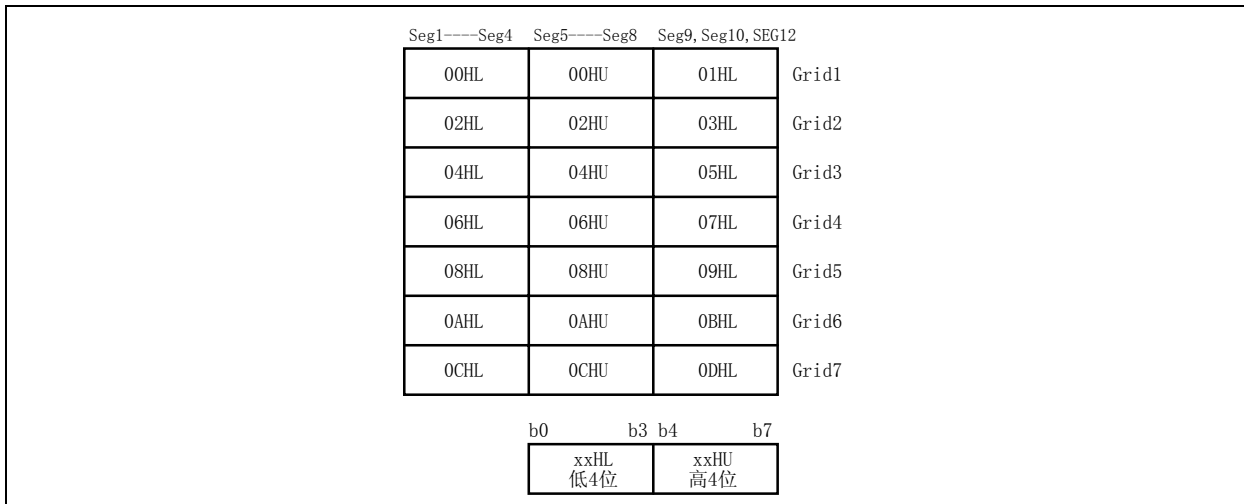
● 指令 3：数据 RAM 地址设置指令

该条指令主要是用来设置所要的显示 RAM 写入地址，所设置地址只要在范围 00H~0DH 内才是有效的，如设置的是 0EH 或更高，则被认为是无效设置，数据不能写入，直至一个有效地址被设置。在该条指令里，指令识别码为“11”，无关位是 b4~b5。电路初始化后，低四位均被设置为 0。其具体格式如下图：



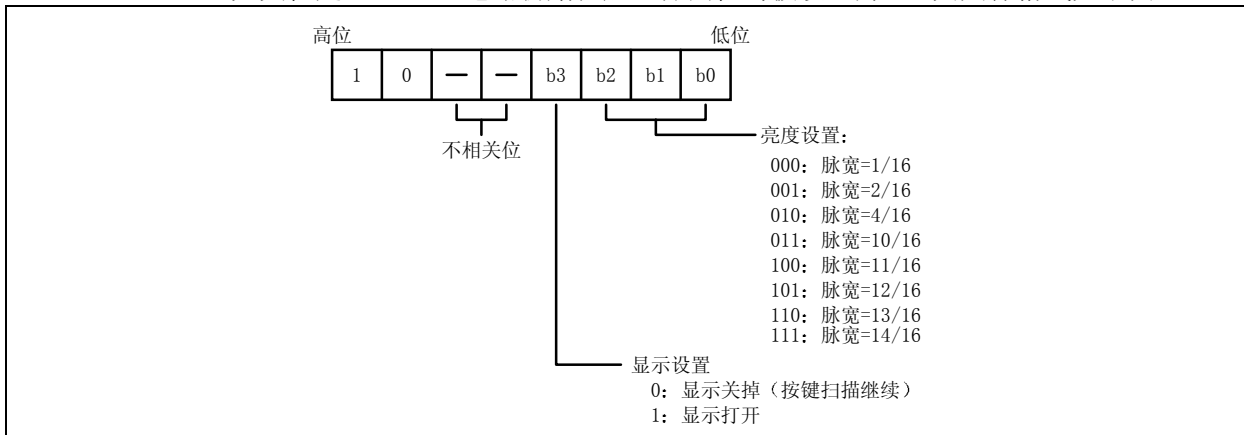
显示图形、显示 RAM、写入数据三者之间的关系如下图所示：

# CS1694



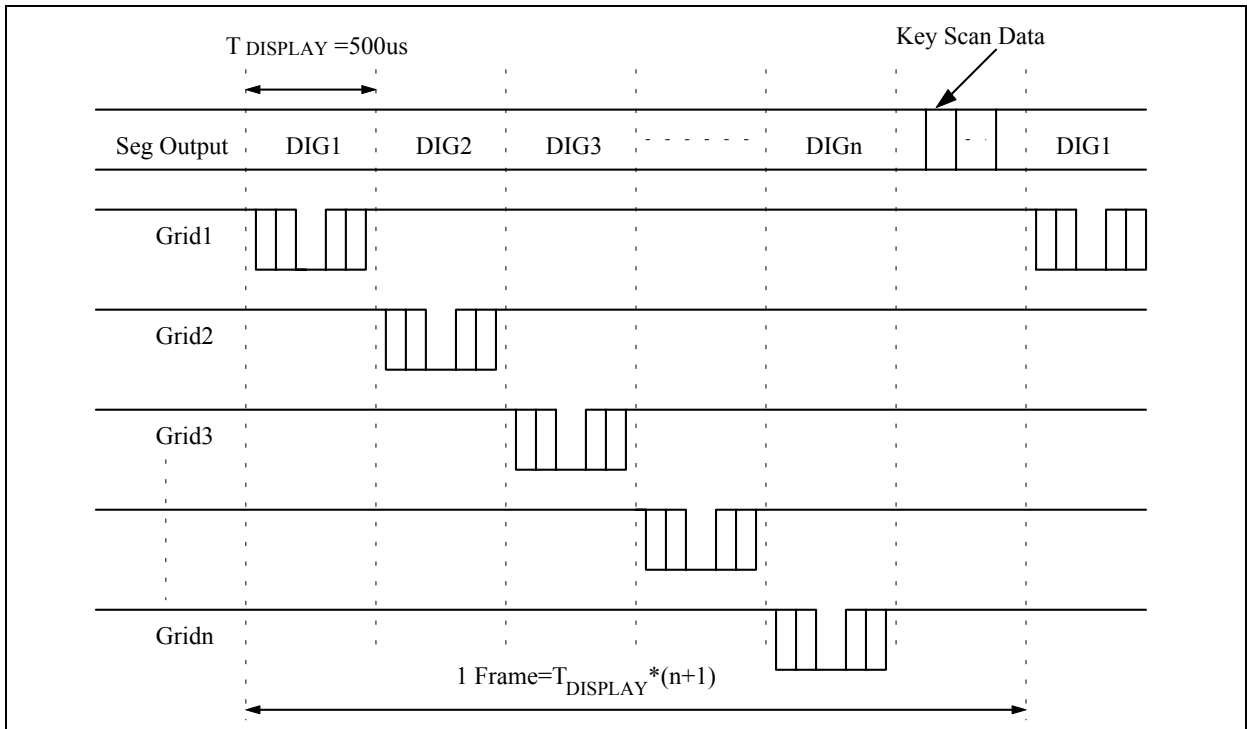
● **指令 4: 显示控制指令**

该条指令主要是对显示进行亮度设置，以及开/关显示设置。在该条指令里，指令识别码为“10”，无关位是 b4~b5。电路初始化后，低四位均被设置为 0。其具体格式如下图：



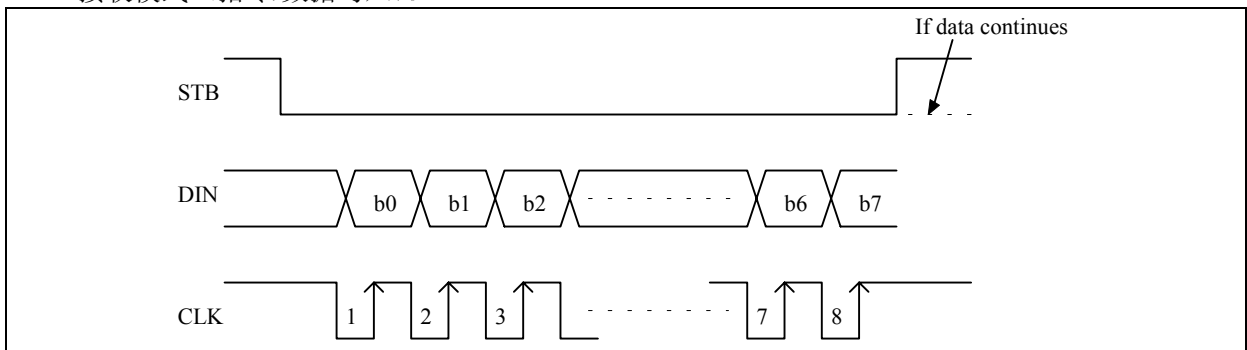
## 显示、按键扫描关系图

电路在正常工作中，按键扫描和显示交替工作。其中一个按键扫描周期包括了 2 个显示周期，扫描到的数据被存到按键 RAM 中。两者之间的关系如下图所示：

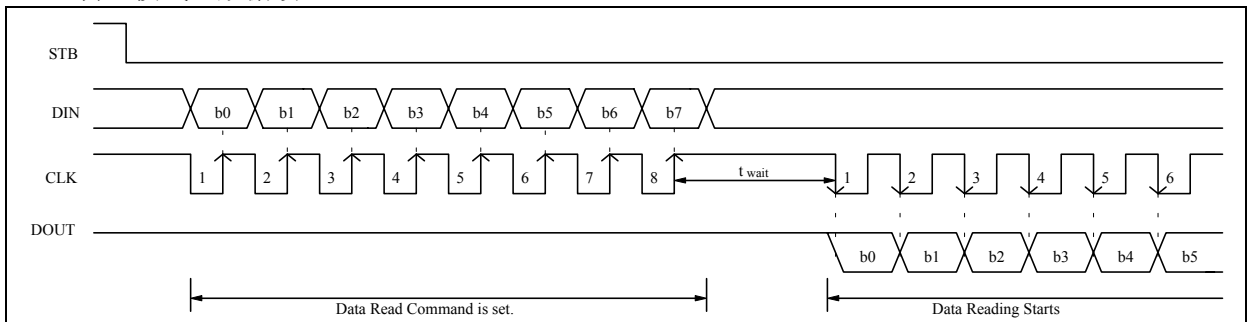


## 与 MCU 之间的传输格式

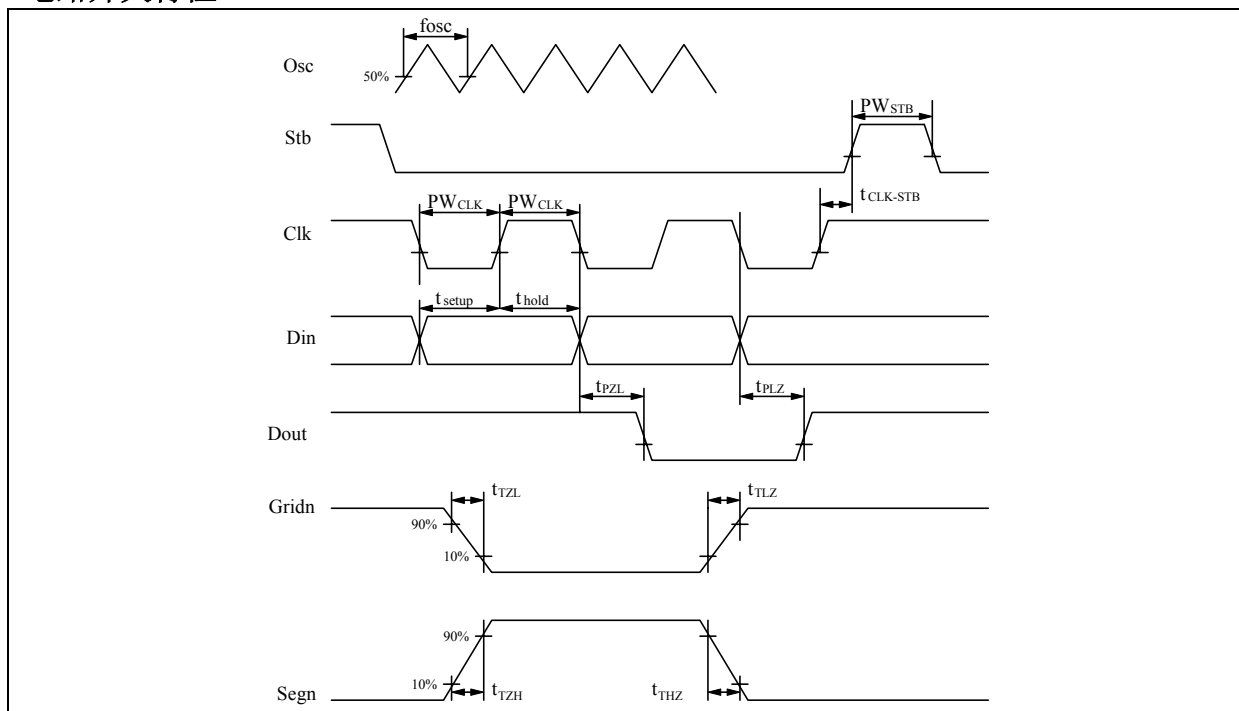
- 接收模式（指令/数据写入）：



- 传送模式（数据读）：



## 电路开关特性



其中:

$PW_{CLK}$  (时钟脉宽)  $\geq 400ns$

$t_{setup}$  (数据设置时间)  $\geq 100ns$

$t_{Clk-Stb}$  (Clk-Stb 时间)  $\geq 1\mu s$

$t_{TZH}$  (上升时间)  $\leq 1\mu s$

$f_{osc}$  = 振荡器频率

$t_{TZL} < 1\mu s$

$PW_{stb}$  (Stb 脉宽)  $\geq 1\mu s$

$t_{hold}$  (数据保持时间)  $\geq 100ns$

$t_{THZ}$  (下降时间)  $\leq 10\mu s$

$t_{PZL}$  (传送延迟时间)  $\leq 100ns$

$t_{PLZ}$  (传送延迟时间)  $\leq 300ns$

$t_{TLZ} < 10\mu s$

测试条件:

$t_{THZ}$ : 下拉电阻  $10k\Omega$ , 负载  $300pF$

$t_{TLZ}$ : 上拉电阻  $10k\Omega$ , 负载  $300pF$

\* Din 与 Dout 键合在一起。

# CS1694

**极限参数**（如未作其他说明，则：Ta=25℃，Gnd=0V）

参数	符号	范围	单位
电源电压	V <sub>dd</sub>	-0.5~+7.0	V
逻辑输入电压	V <sub>i</sub>	-0.5~V <sub>DD</sub> +0.5	V
输出驱动电流	I <sub>olgr</sub>	+250	mA
	I <sub>ohsg</sub>	-50	mA
最大输出电路总和	I <sub>total</sub>	400	mA
存储温度	T <sub>stg</sub>	-55~+125	℃
工作温度	T <sub>opt</sub>	-40~+85	℃

**推荐工作范围**（如未作其他说明，则：Ta=20~+70℃，Gnd=0V）

参数	符号	最小值	典型值	最大值	单位
电源电压	V <sub>dd</sub>	4.5	5.0	5.5	V
动态电流*	I <sub>dyn</sub>	-	-	5	mA
高电平输入电压	V <sub>ih</sub>	0.8V <sub>DD</sub>	-	V <sub>DD</sub>	V
低电平输入电压	V <sub>il</sub>	0	-	0.3V <sub>DD</sub>	V

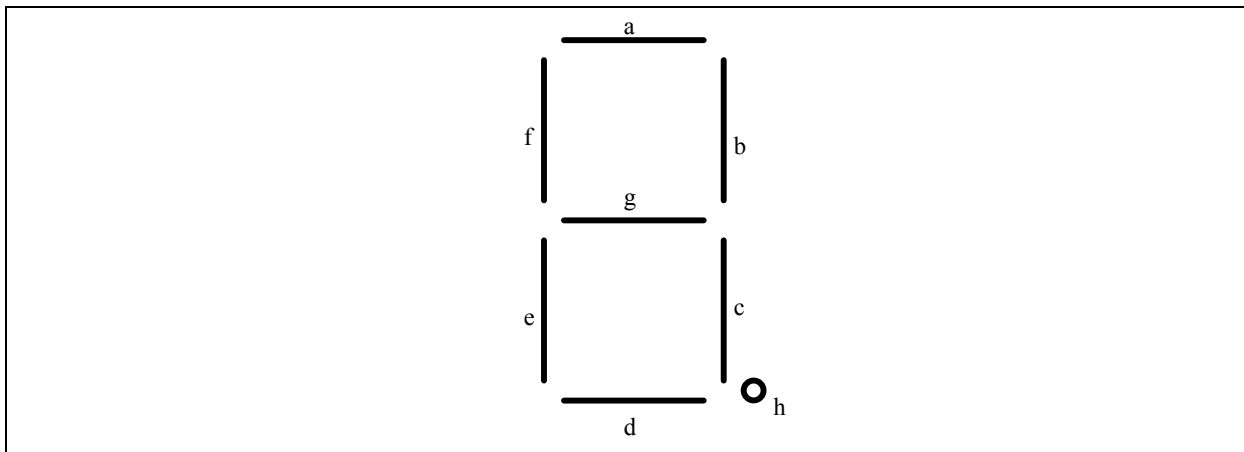
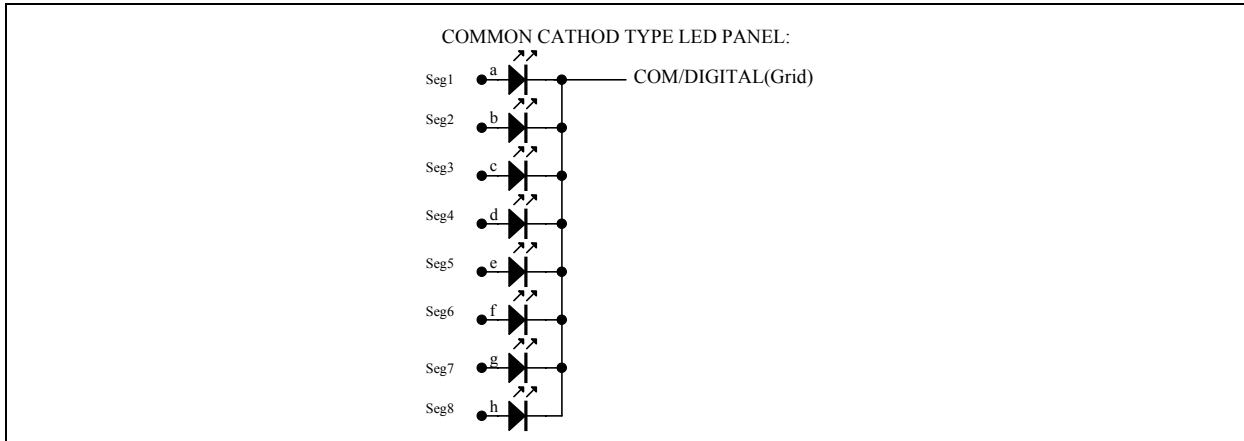
\*：测试条件：将显示控制指令设为 80H，即显示关断，且无负载

**电参数**（如未作其他说明，则：Ta=25℃，Gnd=0V，V<sub>dd</sub>=5V）

参数	符号	最小值	典型值	最大值	单位	说明
高电平输出电流	I <sub>ohsg1</sub>	-20	-25	-60	mA	V <sub>o</sub> =V <sub>DD</sub> -2V Seg1~Seg10,Seg12/Grid7
	I <sub>ohsg2</sub>	-25	-30	-70	mA	V <sub>o</sub> =V <sub>DD</sub> -3V Seg1~Seg10,Seg12/Grid7
低电平输出电流	I <sub>olgr</sub>	100	140	-	mA	V <sub>o</sub> =0.3V Grid1~Grid6,Seg12/Grid7
低电平输出电流	I <sub>oldout</sub>	4	-	-	mA	V <sub>o</sub> =0.4V
Seg 高电平输出电流容限	I <sub>tolsg</sub>	-	-	±5	%	V <sub>o</sub> =V <sub>DD</sub> -3V Seg1~Seg10,Seg12/Grid7
高电平输入电压	V <sub>ih</sub>	0.8V <sub>DD</sub>	-	5	V	-
低电平输入电压	V <sub>il</sub>	0	-	0.3V <sub>DD</sub>	V	-
振荡器频率	F <sub>osc</sub>	300	500	650	kHz	R <sub>osc</sub> =51kΩ
Key1~Key2 下拉电阻	R <sub>kn</sub>	40	-	100	kΩ	Key1~Key2 V <sub>DD</sub> =5V

# CS1694

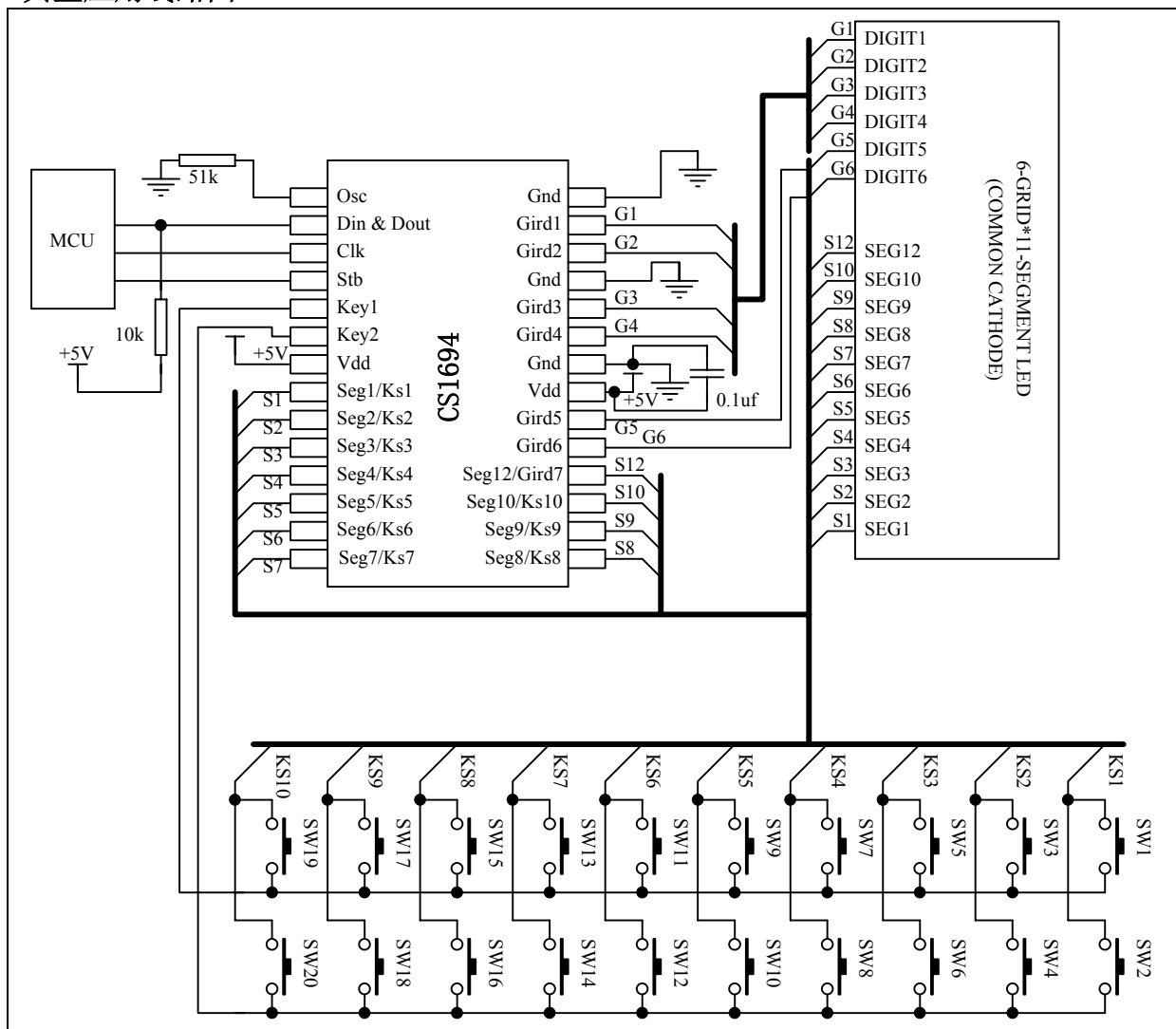
## LED 示意图





# CS1694

## 典型应用线路图



注:

- 1) 在 Vdd 与 Gnd 之间的 0.1 $\mu$ F 电容在布局时, 越靠近芯片效果越好
- 2) 特别建议将 NC 脚与 Gnd 相联



## 无锡华润矽科微电子有限公司

江苏省无锡市梁溪路 14 号  
电话: +86 (510) 5810118  
传真: +86 (510) 5810407  
<http://www.semico.com.cn>

### 市场营销部

电话: +86 (510) 5887467  
传真: +86 (510) 5874503

### 深圳分公司

电话: +86 (755) 83572722  
+86 (755) 83572766  
传真: +86 (755) 83572811

### 广州联络员

电话: 13602889438  
传真: +86 (20) 86391906

### 福建联络员

电话: 13950185825  
传真: +86 (592) 5176525

## 注意

本资料中的信息如有变化，恕不另行通知。

本资料提供的应用线路仅供参考，矽科不承担任何由此而引起的损失。

希望您经常和矽科有关部门进行联系，索取最新资料，因为矽科产品在不断更新和提高。

在使用矽科产品之前应仔细阅读本说明书，严格遵照技术指标和技术参数进行设计和生产，确保矽科产品应用于最新产品规范规定的工作范围内，同时请谨记产品资料中提出的注意事项和工作环境。

矽科不承担任何在使用过程中引起的侵犯第三方专利或其它权力的责任。

矽科并未默许或以其它方式授予任何专利或权利。