



D2025 双通道音频功率放大电路

概述：

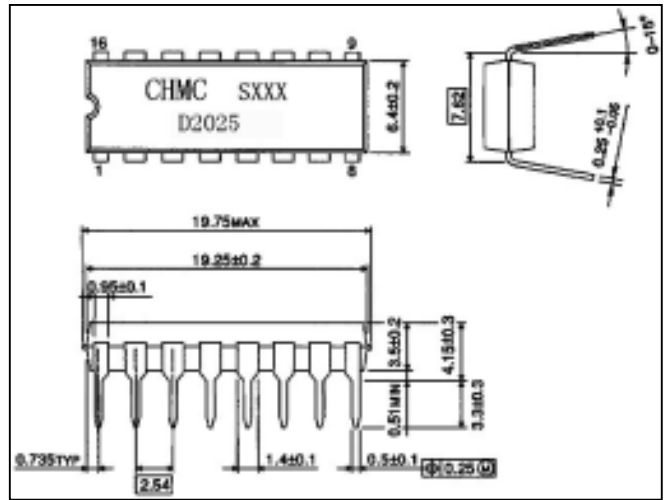
D2025 为立体声音频功率放大集成电路，适用于各类袖珍或便携式立体声收录机中作功率放大器。

采用 DIP16 封装形式。

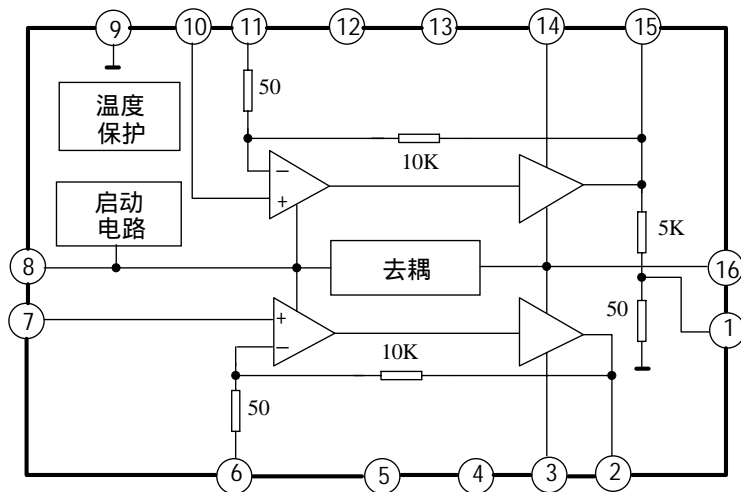
特点：

- 适用于双路对称式或 BTL 式连接
- 外接元件少
- 通道分离性好
- 电源电压范围宽 (3V~12V)
- 开关机时无噪声
- 最大电压增益 45dB (可通过外接电阻调节)
- 软限幅
- 温度保护
- 3V 的低压下可正常使用。

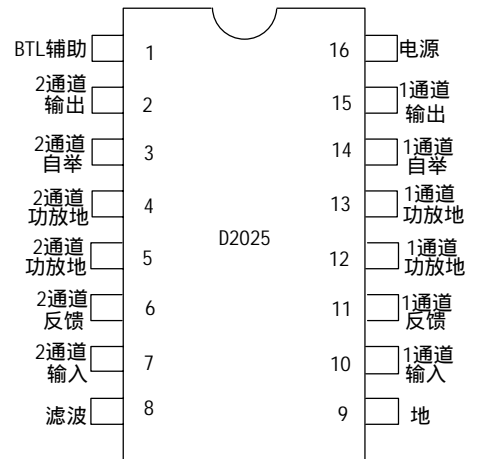
封装外形图 单位: mm



功能框图：



管脚排列图：



引出端功能符号：

引出端序号	功 能	符 号	引出端序号	功 能	符 号
1	BTL 辅助	AUXBTL	9	地	GND
2	2 通道输出	2OUT	10	1 通道输入	1IN
3	2 通道自举	2BS	11	1 通道反馈	1FB
4	2 通道功放地	2GNDp	12	1 通道功放地	1GNDp
5	2 通道功放地	2GNDp	13	1 通道功放地	1GNDp
6	2 通道反馈	2FB	14	1 通道自举	1BS
7	2 通道输入	2IN	15	1 通道输出	1OUT
8	滤 波	FIL	16	电 源	Vcc

极限值：(绝对最大额定值，若无其它规定， $T_{amb}=25$)

参 数 名 称	符 号	数 值		单 位
		最 小	最 大	
电源电压	Vcc	-	15	V
输出峰值电流	Iop	-	1.5	A
结温	Tj		150	
贮存温度	Ts	-40	150	

热性能参数

参数	符号	数值	单位
结到基座的热阻	Rth (j-c)	15	/W
结到环境空气的热阻	Rth (j-a)	60	/W

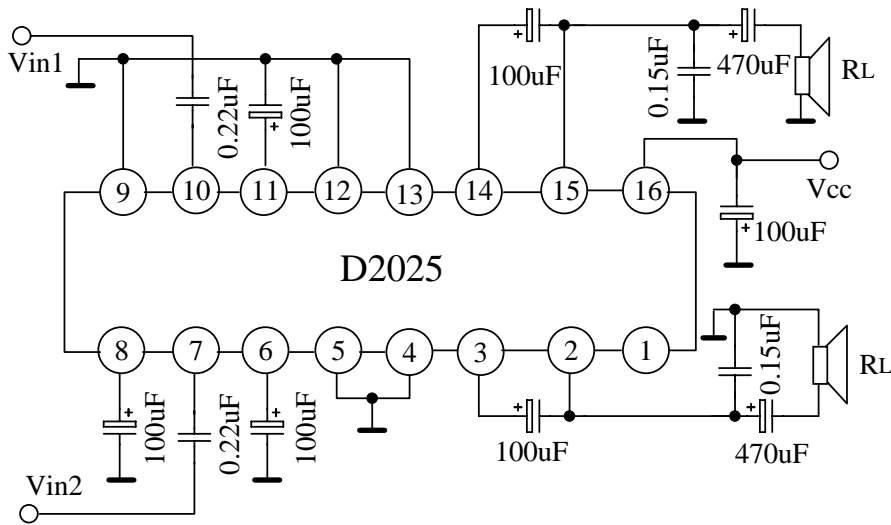
注：Rth (j-a) 的测量方法为将器件固定在 10×5×0.15cm 的玻璃环氧印制板上,印制板表面覆有 5cm² 面积、35μm 厚度的铜膜。电特性：(若无其它规定， $T_{amb}=25$ ， $V_{cc}=9V$ ， $R_L=8$ ， $f=1KHz$ 。每一通道)

特 性	测 试 条 件	符 号	数 值			单 位
			最 小	典 型	最 大	
电源电压		Vcc	3		12	V
静态电流		Icco		40	50	mA
静态输出电压		V _{O(DC)}	4.0	4.5	5.0	V
闭环电压增益	双通道模式	A _{VF}	43	45	47	dB
	BTL 模式		49	51	53	
通道平衡度		CB	-	-	±1	dB
全谐波失真度	R _L =4，Po=250mW， V _{cc} =9V f=1kHz	双通道	-	0.3	1.5	%
		BTL		0.5		
输入阻抗		Zi	-	30	-	K

续表

特 性	测 试 条 件		符 号	数 值			单 位	
				最 小	典 型	最 大		
通道隔离度	Rg=10k f=1kHz RL=4 Po=1W		CSR	40	55	-	dB	
纹波抑制比	Rg=0 frip=100Hz Vrip=150Mv Av=45dB		Srip	40	46	-	dB	
输入噪声电压	BW : 20Hz~20KHz Av=200		Rg=0	-	1.5	3	μV	
			Rg=10k		3	6		
输出功率	THD=10% f=1kHz	双通道模式	Vcc=9V RL=4	Po	1.7	2.3	W	
			RL=8			1.3		
			Vcc=6V RL=4		0.7	1.0		
		RL=8			0.6			
		Vcc=3V RL=4			0.1			
		BTL 模式	Vcc=9V RL=8			4.7		
Vcc=6V RL=4		2.8						

测试与应用线路图：



(一) 双通道应用