

2.3W 双三极管功率放大器 KA2206B

概述：

KA2206B 是一块由两通道功率放大器组成的单片集成电路。广泛应用于无线电盒式磁带录音机的立体声及电桥放大器中。

功能：

高输出功率

立体声: $P_o=2.3W$ (典型) at $V_{cc}=9V, R_L=4\Omega$

电桥: $P_o=4.7W$ (典型) at $V_{cc}=9V, R_L=8\Omega$

高频时低切换失真

内置静噪电路，开关时噪声小

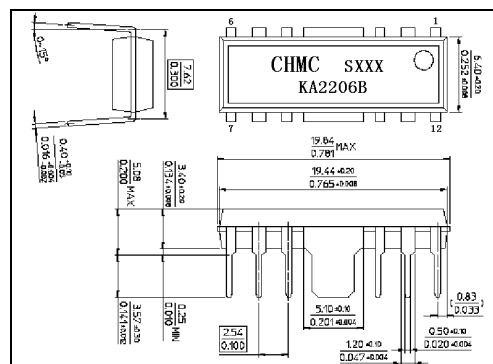
内置波纹滤波器，波纹抑制好

通道分离度高

通过增加外部电阻，可使闭合环路电压增益固定为 45dB (电桥: 51dB)

所需外部元件少

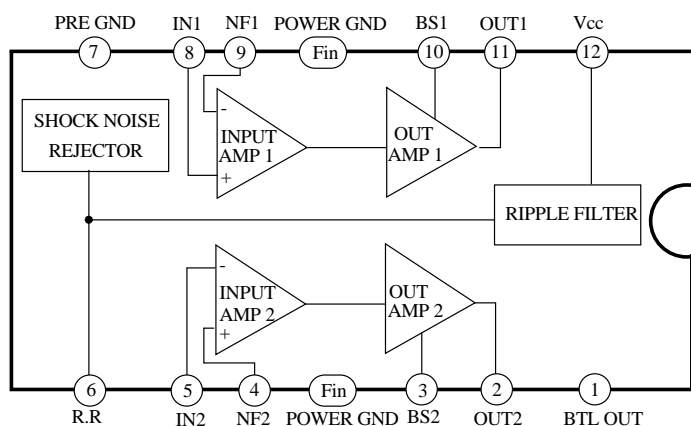
封装外形图



输出饱和时音调柔和

易于天线散热片设计

功能框图与管脚排列图：



极限值：(Ta=25°C)

参数名称	符号	数值	单位
电源电压	Vcc	15	V
功耗	PD	4*	W
工作温度	Topr	-20~70	°C
贮存温度	Tstg	-40~150	°C

*散热片安装在 PCB 板上。

电特性：

(若无其它规定：Ta=25°C, Vcc=9V; Rg=600Ω, f=1kHz)

参数名称	测试条件		符号	最小	典型	最大	单位
工作电源电压			Vcc		9	11	V
静态电路电流	Vi=0V, Stereo		IccQ		40	55	mA
闭合环路电压增益	立体声	Vi=-45dBm	Gvc	43	45	47	dB
	电桥			49	51	53	
通道均衡	立体声		CB	-1	0	+1	dB
输出功率	立体声	THD=10%, RL=4Ω	Po	1.7	2.3		W
		THD=10%, RL=8Ω			1.3		
	电桥	THD=10%, RL=8Ω			4.7		
总谐波失真	立体声	Po=250mW RL=4Ω	THD		0.3	1.5	%
	电桥				0.5		
输入电阻			Ri	21	30		kΩ
波纹抑制比	立体声, Rg=0Ω, Vi=150mW f=100Hz		RR	40	46		dB
输出噪声电压	立体声 Rg=0Ω		VNO		0.3	1.0	mV
	立体声 Rg=10kΩ				0.5	2.0	
串音	立体声 Rg=10kΩ Vo=0dBm		CT	40	55		dB