



# MAX1954A 评估板

评估板: MAX1954A

## 概述

MAX1954A 评估板是用于演示 MAX1954A 降压控制器应用电路的一块试验板。该评估板可以从 10.8V~13.2V 的输入电压 (独立于 IC 电源电压) 产生 1.5V/5A 输出。MAX1954A 开关频率为 300kHz, 采用推荐元件时效率可高于 90%。

MAX1954A 评估板是经完全组装和测试的电路板。

## 特性

- ◆ 电流模式控制器
- ◆ 300kHz 的固定开关频率 PWM
- ◆ 输出电压最小值为 0.8V
- ◆ 输入电压范围为 10.8V ~ 13.2V
- ◆ 效率高于 90%
- ◆ 输出关断模式
- ◆ 全 n 沟道 MOSFET 设计有助于降低成本
- ◆ 无需检流电阻
- ◆ 折返式短路保护功能
- ◆ 热过载保护功能
- ◆ 采用小型 10 引脚  $\mu$ MAX<sup>®</sup> 封装
- ◆ 经完全组装和测试

$\mu$ MAX 是 Maxim Integrated Products, Inc. 的注册商标。

## 订购信息

PART	TEMP RANGE	IC PACKAGE
MAX1954AEVKIT	0°C to +70°C	10 $\mu$ MAX

## 元件清单

DESIGNATION	QTY	DESCRIPTION
C1	1	22 $\mu$ F, 16V X5R ceramic capacitor (1210) TDK C3225X5R1C226K
C2	1	0.22 $\mu$ F, 10V X7R ceramic capacitor (0603) Kemet C0603C224M8RAC
C3	1	1 $\mu$ F, 10V X7R ceramic capacitor (0603) TDK C1608X7R1A105K
C4	1	180 $\mu$ F, 2V, 9m $\Omega$ SP capacitor Panasonic EEFSX0D181R
C5	0	Not installed (0603)
C6	1	18pF $\pm$ 5%, 50V C0H ceramic capacitor (0402) Taiyo Yuden UMK105CH180JW
C7	1	470pF $\pm$ 10%, 50V X7R ceramic capacitor (0402) Taiyo Yuden UMK105BJ471KW
C8	1	0.1 $\mu$ F $\pm$ 10%, 16V X5R ceramic capacitor (0603) Taiyo Yuden EMK107BJ104KA
C9	1	1500pF, 50V X7R ceramic capacitor (0603) TDK C1608X7R1H152K

DESIGNATION	QTY	DESCRIPTION
C10	0	Not installed (0603)
D1	1	Schottky diode (SOT23-F) Central Semiconductor CMPSH1-4
JU1, JU2	2	2-pin headers Sullins PTC36SAAN (36-pin strip, cut to size as needed)
L1	1	2.7 $\mu$ H, 6.6A, 12m $\Omega$ inductor Coilcraft DO3316P-272HC
N1	1	Dual n-MOSFET 20V, 7.5A, 0.018 $\Omega$ (8-pin SO) Fairchild FDS6890A
R1	1	7.15k $\Omega$ $\pm$ 1% resistor (0603)
R2	1	8.06k $\Omega$ $\pm$ 1% resistor (0603)
R3	1	82k $\Omega$ $\pm$ 5% resistor (0603)
R4	1	2 $\Omega$ $\pm$ 5% resistor (0603)
R5	0	Not installed (0603)
U1	1	MAX1954AEUB
None	2	Shunts



# MAX1954A 评估板

评估板: MAX1954A

元件供应商

SUPPLIER	COMPONENT	PHONE NUMBER	WEBSITE
Central Semiconductor	Diodes	516-435-1110	www.centralsemi.com
Coilcraft	Inductors	800-322-2645	www.coilcraft.com
Fairchild Semiconductor	MOSFETs	408-721-2181	www.fairchildsemi.com
Kemet	Capacitors	864-963-6300	www.kemet.com
Taiyo Yuden	Capacitors	408-573-4150	www.t-yuden.com
TDK	Capacitors	81-3-5201-7200	www.component.tdk.com

注意: 在同这些元件供应商联系时请说明您正在使用 MAX1954A。

## 建议设备

- 15V/1A 可调直流电源
- 5V/100mA 电源
- 数字电压表 (DMM)
- 5A 负载
- 电流表 (可选)

## 快速入门

本评估板上的 MAX1954A 应用电路经过完全组装和测试, 通过以下步骤可验证电路板是否正常工作:

- 1) 将直流电源电压预置为 12V 和 5V, 然后关闭电源。  
注意: 在电路未连接好之前严禁打开电源。
- 2) 去掉 JU1 和 JU2 上的跳线。
- 3) 将 5V 电源的正极连接至评估板上标记为 VIN 的焊盘, 负极连接至评估板上标记为 GND 的焊盘。
- 4) 将 12V 电源的正极连接至评估板上标记为 VHSD 的焊盘, 负极连接至评估板上标记为 GND 的焊盘。
- 5) 将 DMM 正极连接至评估板上标记为 VOUT 的焊盘, 负极连接至评估板上标记为 GND 的焊盘。
- 6) 打开电源。
- 7) 检查 VOUT 电压是否为  $1.5V \pm 2.5\%$ 。
- 8) 将 5A 负载连接在 VOUT 和 GND 间。
- 9) 检查 VOUT 电压是否为  $1.5V \pm 2.5\%$ 。

## 详细说明

### 对其它输出电压进行评估

MAX1954A 评估板出厂时输出电压被预置为 1.5V。MAX1954A 的输出电压最低可调至 0.8V, 需对输出电压进行调节时, 可在 R1 处安装一个精度为 1% 的电阻, 其阻值计算公式如下:

$$R1 = 8.06 \times 10^3 \times ((V_{OUT} / 0.8) - 1)$$

注意,  $V_{OUT}$  不能大于  $V_{IN}$ , 并受 MAX1954A 最大占空比的限制。

如何选择输出电感、电容和补偿元件, 以便优化不同输出电压时电路的性能, 这方面的信息可参考 MAX1954A 数据手册。

### 使用单电源

如果输入电源电压为 3V~5.5V, 可在 JU1 上安装跳线 (连接 VHSD 和 VIN), 将电源接在评估板的 VHSD 焊盘和 GND 焊盘之间。如何选择电感、电容和补偿元件, 以便优化性能, 这方面的信息可参考 MAX1954A 数据手册。

## 跳线器设置

### 跳线器 JU1 的功能 (HSD 控制)

当输入电压低于 5.5V 时连接 HSD 到 IN。在 JU1 上安装跳线可连接 HSD 到 IN。

### 跳线器 JU2 的功能 (输出关断模式)

MAX1954A 具有输出关断模式, 可将静态电流减至最小。为关断输出, 可在 JU2 的引脚 1、2 间安装跳线。去掉 JU2 上的跳线则为正常工作。

# MAX1954A 评估板

评估板: MAX1954A

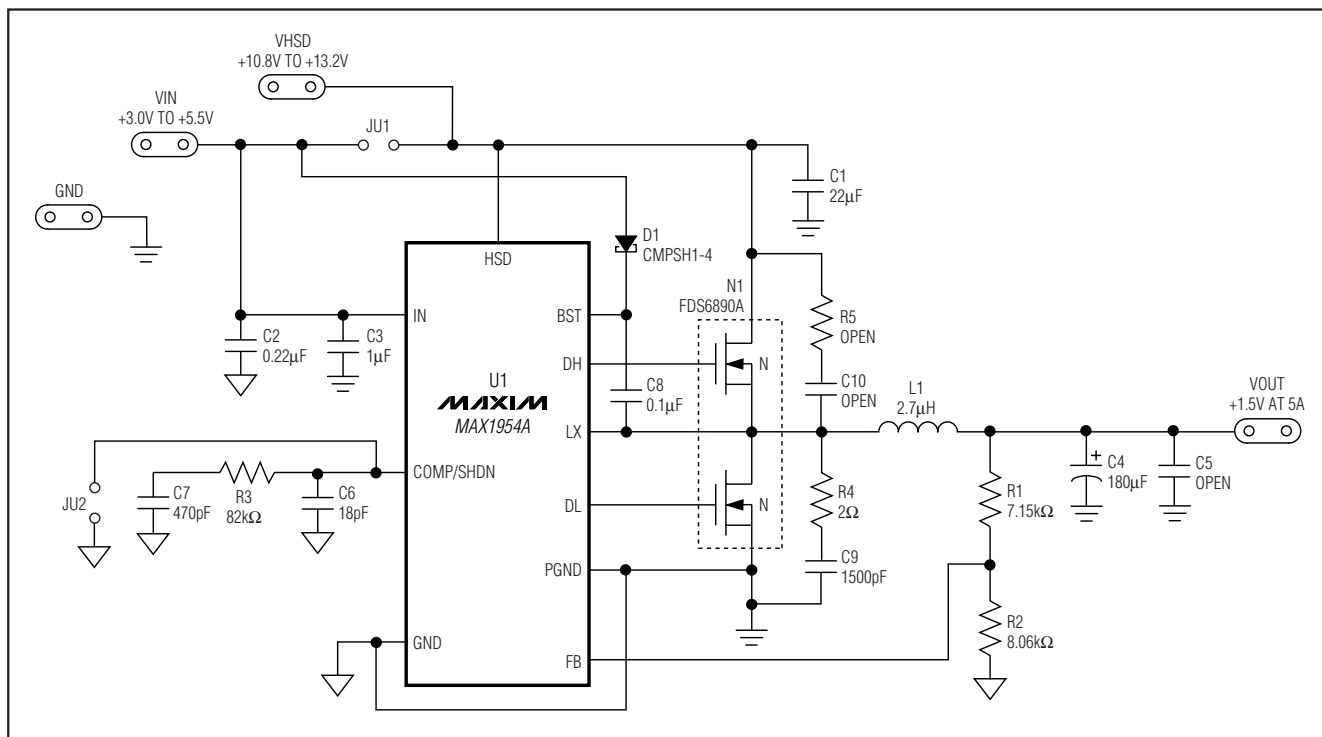


图 1. MAX1954A 评估板电路原理图

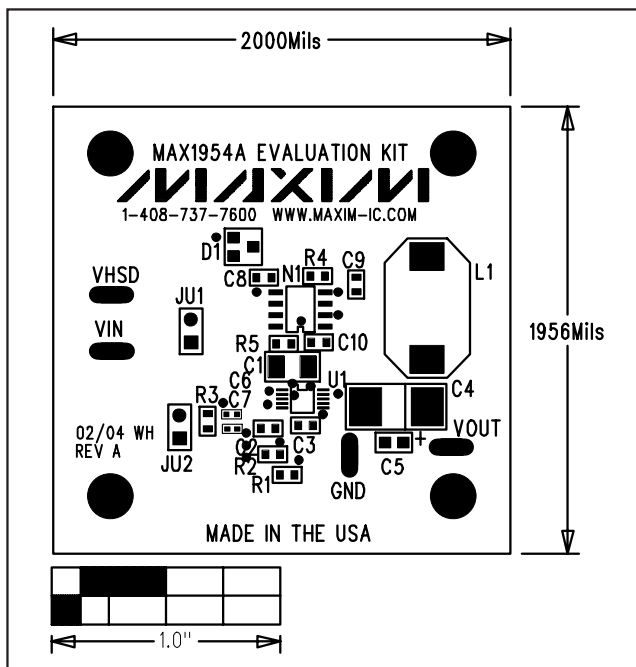


图 2. MAX1954A 评估板元件布局图 — 顶部丝印层

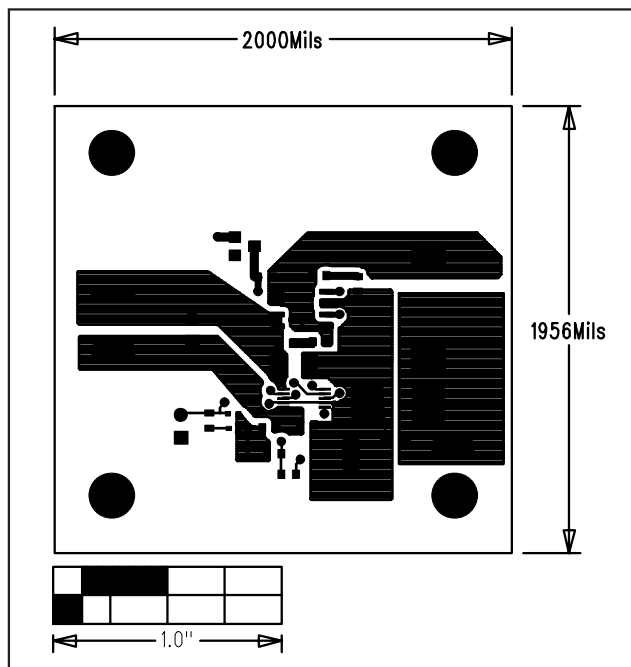


图 3. MAX1954A 评估板 PCB 布局 — 元件层

## MAX1954A 评估板

评估板: MAX1954A

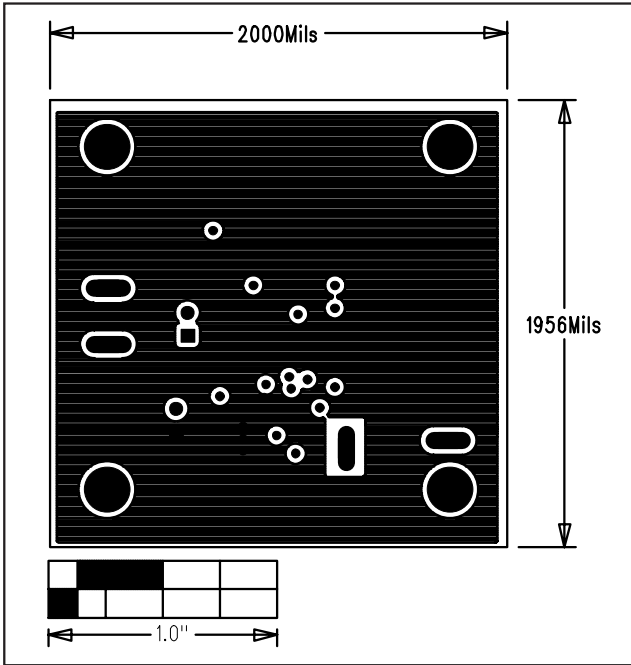


图 4. MAX1954A 评估板 PCB 布局 — 第二层

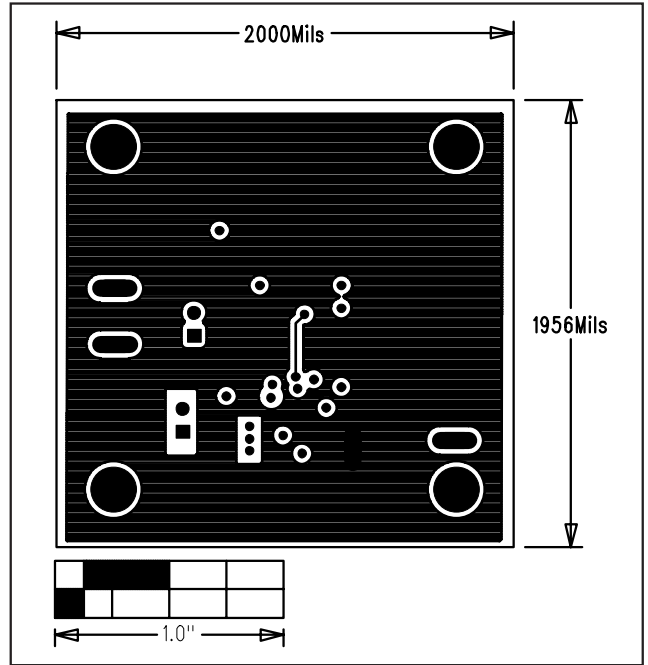


图 5. MAX1954A 评估板 PCB 布局 — 第三层

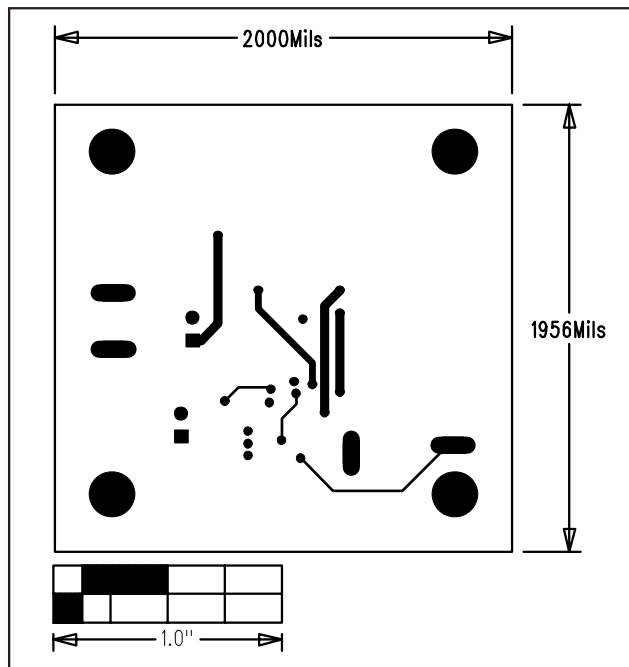


图 6. MAX1954A 评估板 PCB 布局 — 焊接层

Maxim 不对 Maxim 产品以外的任何电路使用负责, 也不提供其专利许可。Maxim 保留在任何时间、没有任何通报的前提下修改产品资料和规格的权利。

4 \_\_\_\_\_ **Maxim Integrated Products, 120 San Gabriel Drive, Sunnyvale, CA 94086 408-737-7600**

© 2004 Maxim Integrated Products

Printed USA

**MAXIM** 是 Maxim Integrated Products, Inc. 的注册商标。