



250mA LDO 线性稳压器， 带有限流开关

MAX4834/MAX4835

概述

MAX4834/MAX4835 是低压差 (LDO) 线性稳压器，具有精确的限流开关，以及集成的 $\overline{\text{FLAG}}$ 或 $\overline{\text{RESET}}$ 功能。这些器件工作于 2.5V 至 5.5V 电源，在预置输出电压下可以提供高达 250mA 的负载电流。预置输出电压为 1.8V/2.5V/2.8V/3.0V/3.3V。

MAX4834/MAX4835 提供可编程的软启动控制功能，可以消除启动过程中的错误复位。MAX4834 在负载电流超过限制时向系统发出 $\overline{\text{FLAG}}$ 信号。MAX4835 在输出电压下降到低于门限值时向系统发出 $\overline{\text{RESET}}$ 信号。另外，反向电流保护电路可以防止电流从输出流进输入。其它特性还包括 90 μA 低静态电流和 0.1 μA 关断电流。

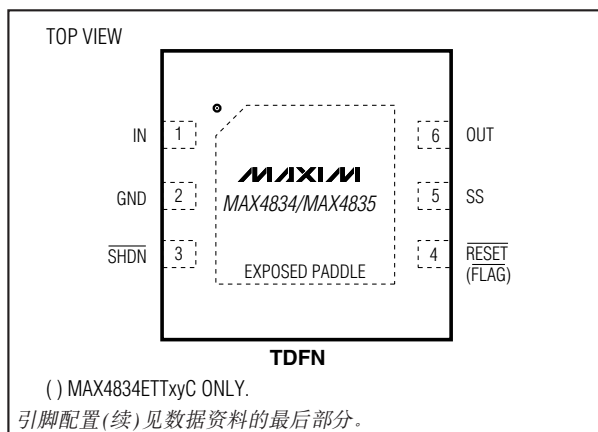
MAX4834/MAX4835 提供节省空间的 6 引脚 SOT23 与 TDFN 封装。每款器件都工作在 -40°C 至 +85°C 扩展级温度范围。如需 1.5V 至 3.3V 范围内、增量为 100mV 的其它可编程输出电压，请与厂商联系。

如需与该器件引脚兼容的 100mA 产品，请参考 MAX4832/MAX4833。与该器件引脚兼容的 500mA 产品，请参考 MAX4836/MAX4837。

应用

SDIO 端口与设备	笔记本电脑
USB 端口与设备	蜂窝电话
PDA 与掌上电脑设备	GPS 系统

引脚配置



特性

- ◆ 确保最小 250mA 负载电流
- ◆ 精确的电流限制
- ◆ 预置输出电压: 1.8V/2.5V/2.8V/3.0V/3.3V
- ◆ 2.5V 至 5.5V 电源电压范围
- ◆ 可调节软启动
- ◆ 低压差
- ◆ 热关断
- ◆ 反向电流保护
- ◆ 关断输出放电电路 (MAX4835)
- ◆ 90 μA 的低电源电流
- ◆ 0.1 μA 的超低关断电流
- ◆ $\overline{\text{FLAG}}$ 和闭锁 (MAX4834) 或 $\overline{\text{RESET}}$ (MAX4835)
- ◆ 细小的 SOT23 与 TDFN (3mm x 3mm) 封装

订购信息

PART	TEMP RANGE	PIN-PACKAGE
MAX4834EUTxy_-T*	-40°C to +85°C	6 SOT23-6
MAX4834ETTxy_-T	-40°C to +85°C	6 TDFN-6
MAX4835EUTxy_dd-T*	-40°C to +85°C	6 SOT23-6
MAX4835ETTxy_dd-T	-40°C to +85°C	6 TDFN-6

注：尾标“xy”表示器件的输出电压，本文最后部分的表 1 给出了“xy”的具体数值。尾标“-”表示带有 $\overline{\text{RESET}}$ 功能或 $\overline{\text{FLAG}}$ 功能。在“-”位置填入“B”表示 $\overline{\text{RESET}}$ 功能，填入“C”表示 $\overline{\text{FLAG}}$ 功能。尾标“dd”表示复位超时周期。表 2 列出了“dd”的数值。例如，MAX4835EUT18BD2 的输出电压为 1.8V，具有 $\overline{\text{RESET}}$ 功能，复位超时周期为 30ms。注意：“dd”仅用于具有 $\overline{\text{RESET}}$ 功能的器件，对于带有 $\overline{\text{FLAG}}$ 功能的器件没有意义。对于带有 $\overline{\text{FLAG}}$ 功能的器件，dd 项空缺。标准版本的器件需要最少 2.5k 的定货量。非标准版本的单位定货量为 10k。供货情况请与厂商联系。
*未来产品—供货情况请联系厂商。

表 1. 表 2 以及选择指南在数据资料的最后部分给出。



Maxim Integrated Products 1

本文是 Maxim 正式英文资料的译文，Maxim 不对翻译中存在的差异或由此产生的错误负责。请注意译文中可能存在文字组织或翻译错误，如需确认任何词语的准确性，请参考 Maxim 提供的英文版资料。

索取免费样品和最新版的数据资料，请访问 Maxim 的主页：www.maxim-ic.com.cn。

250mA LDO 线性稳压器， 带有限流开关

MAX4834/MAX4835

ABSOLUTE MAXIMUM RATINGS

IN, SHDN, FLAG, OUT to GND	-0.3V to +6V	Continuous Power Dissipation (T _A = +70°C)	
RESET to GND	-0.3V to (V _{OUT} + 0.3V)	6-Pin SOT23 (derate 9.1mW/°C above +70°C)	727mW
SS to GND	-0.3V to (V _{IN} + 0.3V)	6-Pin TDFN (derate 24.4mW/°C above +70°C)	1951.2mW
IN to OUT	±6V	Operating Temperature Range	-40°C to +85°C
OUT Short Circuit to GND	Continuous	Operating Junction Temperature Range	-40°C to +125°C
All Pins ESD Handling (Human Body Model)	2kV	Storage Temperature Range	-65°C to +150°C
		Lead Temperature (soldering, 10s)	+300°C

Stresses beyond those listed under "Absolute Maximum Ratings" may cause permanent damage to the device. These are stress ratings only, and functional operation of the device at these or any other conditions beyond those indicated in the operational sections of the specifications is not implied. Exposure to absolute maximum rating conditions for extended periods may affect device reliability.

ELECTRICAL CHARACTERISTICS

(V_{IN} = V_{OUT} + 1V, SHDN = IN, C_{OUT} = 3.3μF, T_A = -40°C to +85°C, unless otherwise noted. Typical values are at T_A = +25°C.) (Note 1)

PARAMETER	SYMBOL	CONDITIONS	MIN	TYP	MAX	UNITS	
Operating Voltage	V _{IN}		2.5		5.5	V	
Input Undervoltage Lockout Threshold	V _{UVLO}	V _{IN} rising	2.00		2.25	V	
Input Undervoltage Lockout Threshold Hysteresis				50		mV	
Quiescent Current	I _Q	SHDN = IN, I _{OUT} = 0		90	150	μA	
		SHDN = IN, I _{OUT} = 0, V _{UVLO} < V _{IN} < V _{OUT} (nominal)		150			
		SHDN = GND, I _{OUT} = 0		0.1	2		
Dropout Voltage (Note 2)		I _{OUT} = 250mA	T _A = +25°C	103	140	mV	
			T _A = -40°C to +85°C				165
Output Voltage Accuracy		I _{OUT} = 1mA to 250mA, T _A = +25°C	-1.3		+1.3	%V _{NOM}	
		I _{OUT} = 1mA to 250mA, T _A = -40°C to +85°C	-2		+2		
Output Current	I _{OUT}		250			mA	
Output Current Limit		V _{OUT} = 0V	270		330	mA	
Reverse Current at V _{IN}		V _{OUT} = 5.5V, V _{IN} = 0V to V _{OUT}		0.1	2	μA	
Soft-Start Time (Note 3)	t _{SS}	C _{SS} = not connected	0.5	1	2.0	ms	
		C _{SS} = 0.01μF	4	10	15		
		C _{SS} = 0.1μF	40	100	150		
Line Regulation (Note 4)		V _{OUT} + 0.5V < V _{IN} < 5.5V, I _{LOAD} = 100μA	T _A = +25°C	-0.04	+0.02	+0.065	%V _{NOM} /V
			T _A = -40°C to +85°C	-0.05	+0.03	+0.08	
Load Regulation		100μA < I _{LOAD} < 250mA, V _{IN} = V _{OUT} + 1V		1.3		%V _{NOM}	
Output Noise		10Hz to 100kHz, C _{SS} = 0.01μF		70		μVRMS	
SHUTDOWN INPUT (SHDN)							
OUT Discharge Resistance in Shutdown (MAX4835)		SHDN = GND		900		Ω	
SHDN Input-Voltage High	V _{IH}		1.4			V	
SHDN Input-Voltage Low	V _{IL}				0.5	V	
SHDN Input Hysteresis				30		mV	
SHDN Input Leakage Current		SHDN = IN or GND	-100		+100	nA	

250mA LDO 线性稳压器， 带有限流开关

ELECTRICAL CHARACTERISTICS (continued)

($V_{IN} = V_{OUT} + 1V$, $\overline{SHDN} = IN$, $C_{OUT} = 3.3\mu F$, $T_A = -40^\circ C$ to $+85^\circ C$, unless otherwise noted. Typical values are at $T_A = +25^\circ C$.) (Note 1)

PARAMETER	SYMBOL	CONDITIONS	MIN	TYP	MAX	UNITS
RESET OUTPUT (MAX4835)						
RESET Threshold	$V_{\overline{RESET}}$		$0.85 \times V_{OUT}$	$0.875 \times V_{OUT}$	$0.90 \times V_{OUT}$	V
OUT Drop to RESET Delay (Note 5)	t_{OR}			35		μs
RESET Timeout Period	$t_{\overline{RESET}}$	D1 timing option	2.5	3.75	5.0	ms
		D2 timing option	20	30	40	
		D3 timing option	150	225	300	
		D4 timing option	1200	1800	2400	
RESET Output-Voltage Low		$V_{OUT} \geq 1.0V$, $I_{SINK} = 50\mu A$, \overline{RESET} asserted			0.3	V
		$V_{OUT} \geq 1.5V$, $I_{SINK} = 3.2mA$, \overline{RESET} asserted			0.4	
RESET Output-Voltage High		$V_{OUT} \geq 2.0V$, $I_{SOURCE} \leq 500\mu A$, \overline{RESET} deasserted	$0.8 \times V_{OUT}$			V
FLAG OUTPUT (MAX4834)						
Blanking Time (Note 6)	t_{BLANK}	$V_{OUT} + 1V \leq V_{IN} \leq 5.5V$, $OUT = GND$	5	10	17	ms
Open-Drain FLAG Output-Voltage Low		$I_{SINK} = 3.2mA$, \overline{FLAG} asserted, $V_{OUT} \geq 1.5V$			0.4	V
Open-Drain FLAG Leakage Current		$V_{\overline{FLAG}} = 5.5V$		0.01	1	μA
THERMAL PROTECTION						
Thermal-Shutdown Temperature		Junction temperature rising		+165		$^\circ C$
Thermal-Shutdown Hysteresis				15		$^\circ C$

Note 1: Parts are 100% tested at $+25^\circ C$. Limits across the full temperature range are guaranteed by design and correlation over the specified temperature range.

Note 2: The dropout voltage is measured from V_{IN} to V_{OUT} when V_{OUT} is 2% below its nominal value. The nominal output voltage is measured from V_{OUT} to GND when V_{IN} is 1V greater than V_{OUT} . Defined only for $V_{OUT} \geq 2.5V$.

Note 3: Soft-start time is defined as the time required for the output to rise from 10% of its nominal value to 90% of its nominal value.

Note 4: For $V_{OUT} < 2V$, V_{IN} must be above 2.5V.

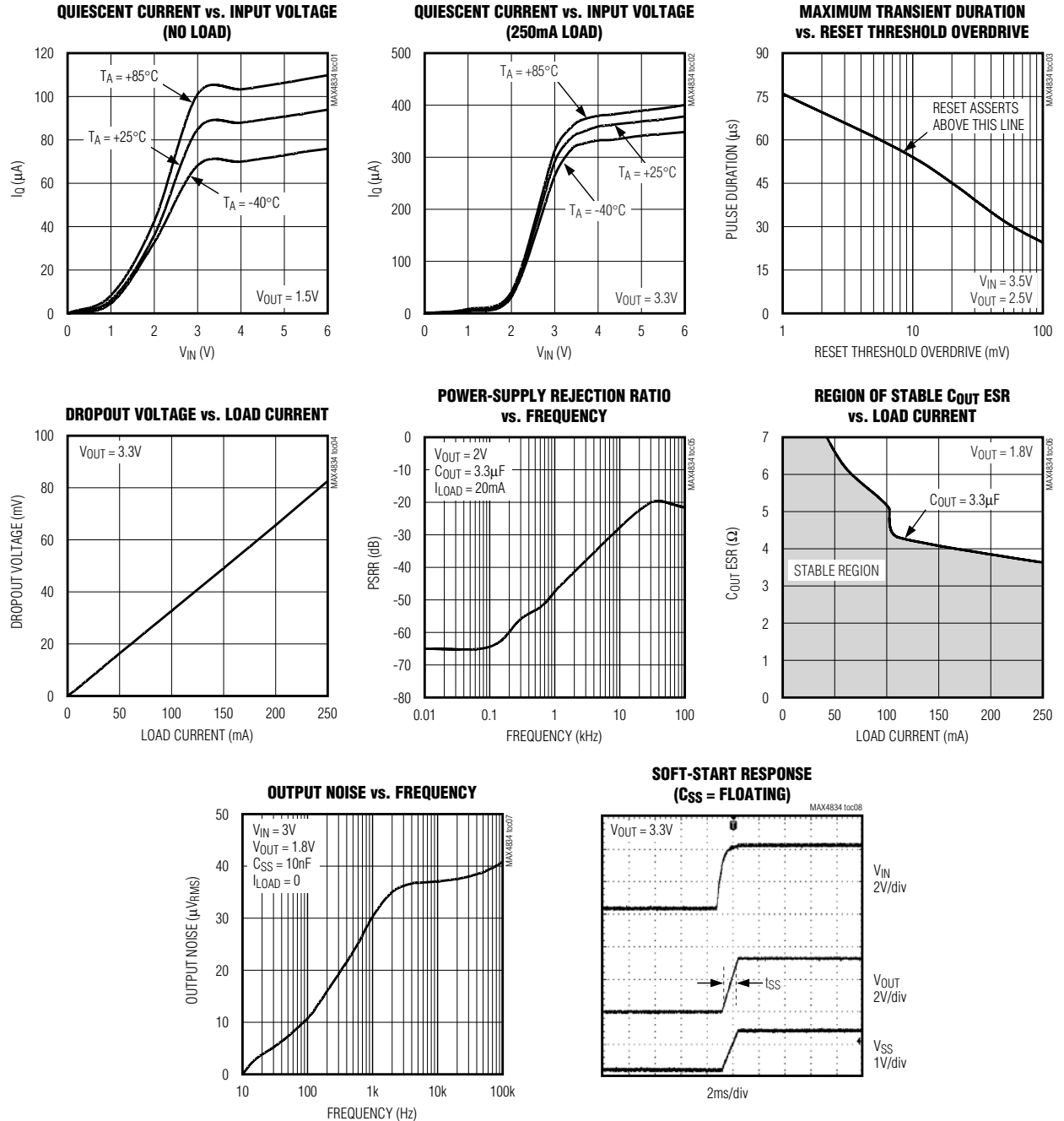
Note 5: This is the maximum time OUT can be out of tolerance before a reset is issued. It is implemented to ensure that momentary output glitches do not trigger a reset condition.

Note 6: In startup mode, the blanking time counter is not started until the soft-start time has elapsed. The total time from startup to FLAG issued is $t_{SS} + t_{BLANK}$.

250mA LDO 线性稳压器， 带有限流开关

典型工作特性

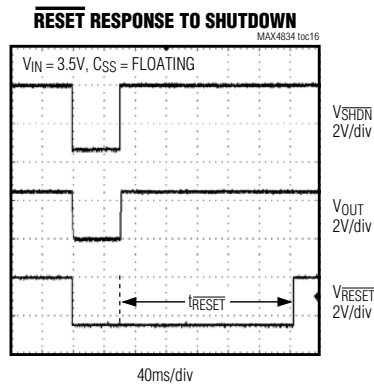
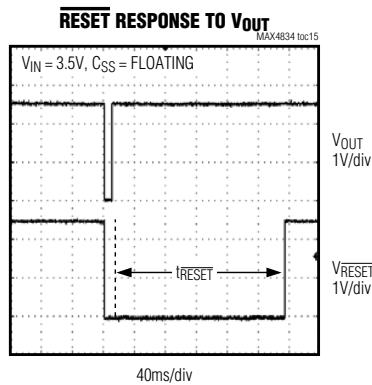
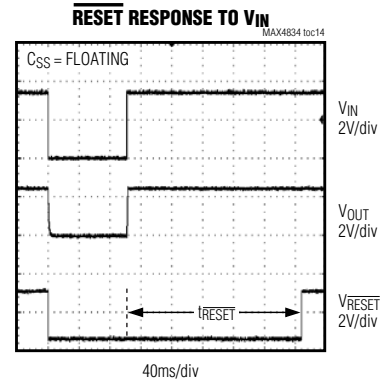
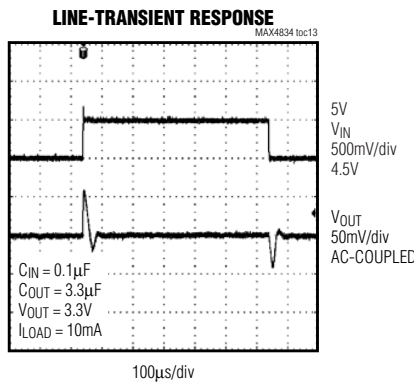
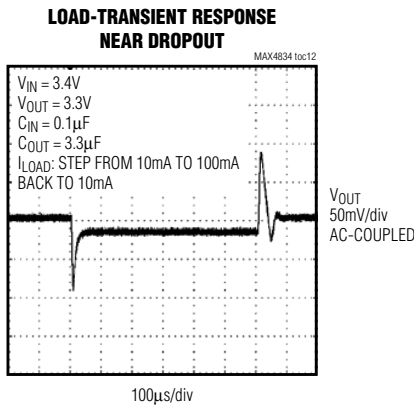
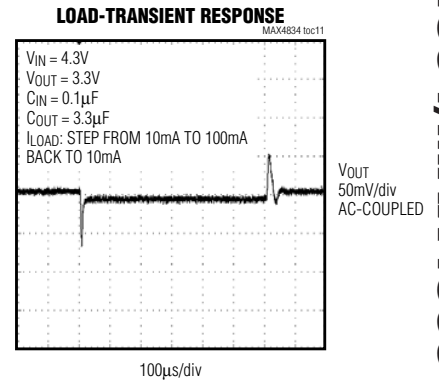
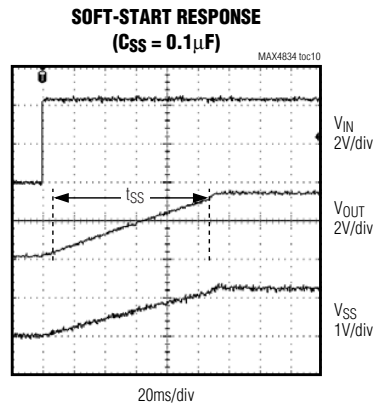
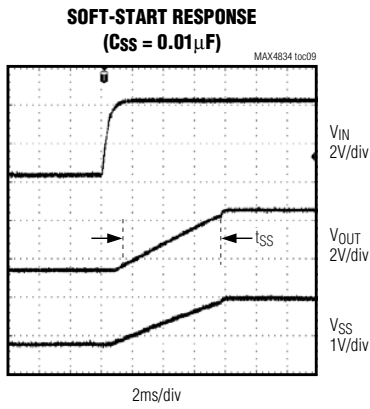
($V_{IN} = V_{OUT} + 1V$, $\overline{SHDN} = IN$, $C_{OUT} = 3.3\mu F$, $T_A = +25^\circ C$, unless otherwise noted.)



250mA LDO 线性稳压器， 带有限流开关

典型工作特性 (续)

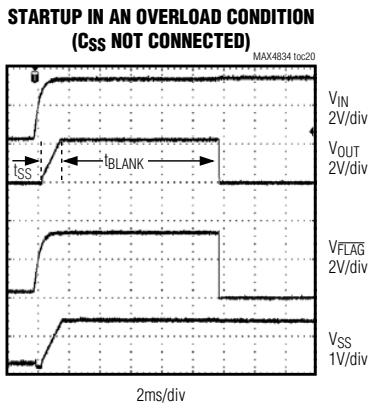
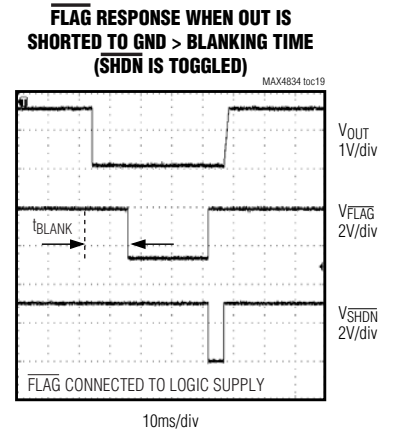
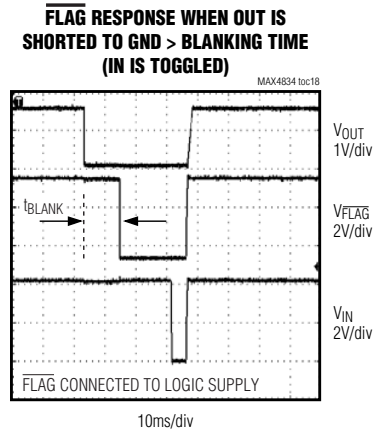
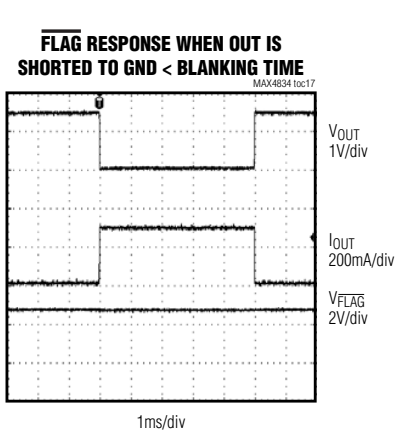
($V_{IN} = V_{OUT} + 1V$, $\overline{SHDN} = IN$, $C_{OUT} = 3.3\mu F$, $T_A = +25^\circ C$, unless otherwise noted.)



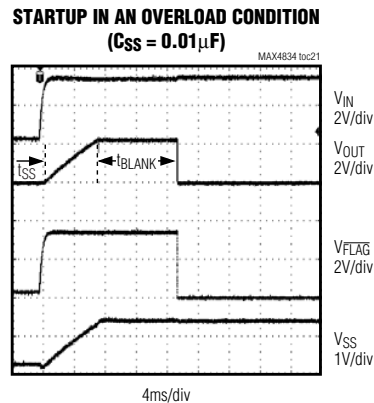
250mA LDO 线性稳压器， 带有限流开关

典型工作特性 (续)

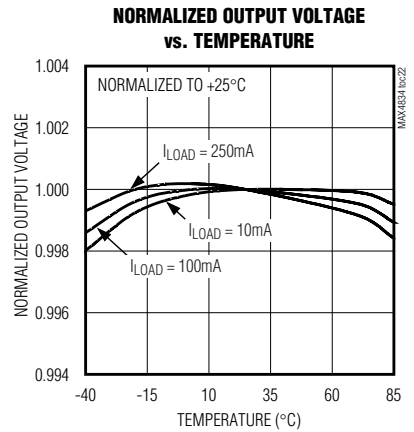
($V_{IN} = V_{OUT} + 1V$, $\overline{SHDN} = IN$, $C_{OUT} = 3.3\mu F$, $T_A = +25^\circ C$, unless otherwise noted.)



$V_{OUT} = 2.5V$
 $I_{LOAD} = I_{LIMIT MAXIMUM}$
FLAG CONNECTED TO LOGIC SUPPLY



$V_{OUT} = 2.5V$
 $I_{LOAD} = I_{LIMIT MAXIMUM}$
FLAG CONNECTED TO LOGIC SUPPLY



250mA LDO 线性稳压器， 带有限流开关

引脚说明

MAX4834/MAX4835

引脚		名称	功能
SOT23	TDFN		
1	1	IN	稳压器电源输入。用一个0.1 μ F陶瓷电容将IN旁路至GND。旁路电容应安装在尽可能靠近器件的位置。
2	2	GND	地
3	3	$\overline{\text{SHDN}}$	低电平有效关断输入。将 $\overline{\text{SHDN}}$ 置低可关断稳压器。 $\overline{\text{SHDN}}$ 接高电平或接至IN可正常工作。
4	4	$\overline{\text{FLAG}}$ (MAX4834)	过流标志。当器件检测到电流超过电流门限值，且持续时间超过屏蔽时间时，漏极开路 $\overline{\text{FLAG}}$ 输出变低。当 $\overline{\text{SHDN}}$ 为低或器件处于热关断状态时， $\overline{\text{FLAG}}$ 为高。
		$\overline{\text{RESET}}$ (MAX4835)	低电平有效复位输出。当OUT上的电压低于复位门限值或者高于IN引脚上的电压时，推挽输出 $\overline{\text{RESET}}$ 变低。当 $\overline{\text{SHDN}}$ 为低或器件处于热关断状态时， $\overline{\text{RESET}}$ 为低电平。复位条件结束后，在复位超时周期内 $\overline{\text{RESET}}$ 仍保持低电平。
5	5	SS	软启动控制。在SS和GND之间接一个电容 C_{SS} ，来设置启动时的输出上升时间。SS和GND之间不接电容时，会在启动时产生1ms的输出上升时间。见典型工作特性中的软启动响应时间图(soft-start response)。
6	6	OUT	稳压器输出。用一个3.3 μ F或更大的陶瓷电容将OUT旁路至GND。为了实现稳定工作，电容的ESR应小于0.2 Ω 。
—	EP	EP	裸露焊盘。EP在内部与GND相连。从外部将EP接至GND，可为IC到PC板之间提供低热阻通路。

详细说明

MAX4834/MAX4835 低压差线性稳压器具有超低静态电流，并带有集成限流器。这些器件能保证高达250mA的驱动能力，并稳定在预置输出电压。

MAX4834 有一个标志输出，当负载电流超过电流限且持续时间超过屏蔽时间(t_{BLANK})时，该输出变低。MAX4835 有一个复位输出，当稳压器输出电压低于复位门限电压(V_{RESET})时，该输出变低。 V_{RESET} 为标称输出电压的87.5%。图1给出了简化的功能框图，图2给出了典型应用电路。

$\overline{\text{FLAG}}$ 输出 (MAX4834)

当调整管流过的电流达到它的输出电流限且持续时间超过屏蔽时间(t_{BLANK})时，漏极开路输出 $\overline{\text{FLAG}}$ 变低，同时LDO的调整管闭锁。重新上电或刷新 $\overline{\text{SHDN}}$ 控制(由高到低，再到高)会使器件退出闭锁状态，并返回到正常工作状态。

$\overline{\text{RESET}}$ 输出 (MAX4835)

当出现以下条件之一时，将触发 $\overline{\text{RESET}}$ 复位输出：

- 输入电压(V_{IN})低于输入欠压锁定门限(V_{UVLO})。
- 输出电压(V_{OUT})低于复位门限(V_{RESET})。
- 拉低 $\overline{\text{SHDN}}$ 。
- 器件处于热关断状态。
- 当 $V_{\text{OUT}} > V_{\text{IN}}$ 时。

复位条件结束后， $\overline{\text{RESET}}$ 在复位超时周期(t_{RESET})内仍保持低电平。提供四种 $\overline{\text{RESET}}$ 超时周期，如*Electrical Characteristics*表所示。 $\overline{\text{RESET}}$ 采用推挽输出结构，见选择指南。

关断

将 $\overline{\text{SHDN}}$ 拉低可关断LDO，并将器件的静态电流从90 μ A降低到0.1 μ A。在关断模式下，调整管、控制电路和基准电路都关闭。将 $\overline{\text{SHDN}}$ 接到大于 V_{IH} 的电源电压上可开启LDO。

250mA LDO 线性稳压器， 带有限流开关

MAX4834/MAX4835

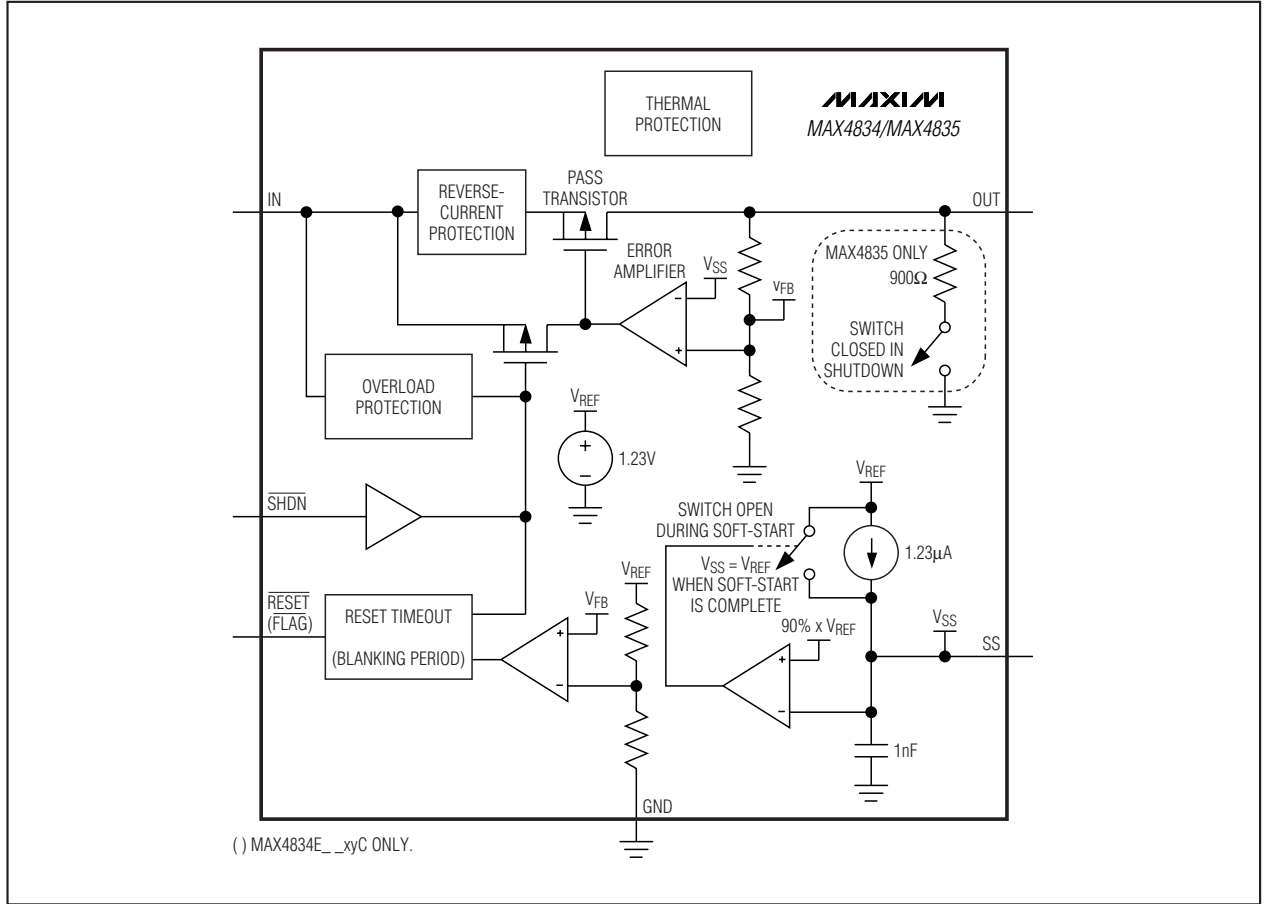


图 1. 功能框图

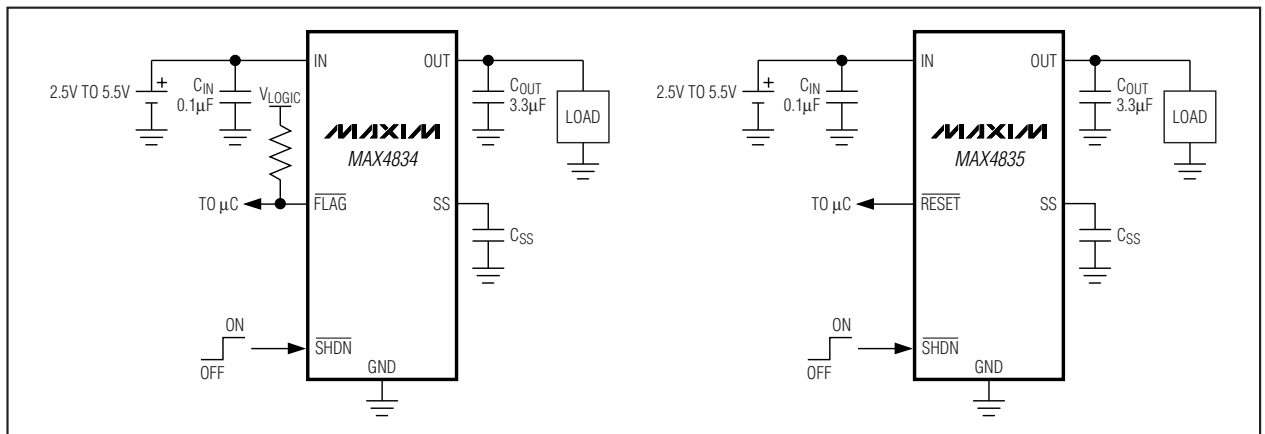


图 2. 典型应用电路

250mA LDO 线性稳压器， 带有限流开关

应用信息

关断放电电路 (MAX4835)

在关断模式下，OUT 通过 900Ω 的内部电阻进行放电。

OUT 到 IN 反向电流

当输出电压大于输入电压时，内部调整管关闭。当 $V_{OUT} \geq V_{IN}$ 时，为避免对输入电源反向充电，IN 电流确保低于 3μA。

电流限制

MAX4834/MAX4835 包含一套精确的内部限流电路。即使 OUT 与地短接也不会损坏器件。

如果负载电流超过电流限且持续时间超过屏蔽时间（见 \overline{FLAG} 输出部分），MAX4834 会发生闭锁。在软启动过程中，过载条件不会引起器件闭锁。过载条件下，在温度达到热限制之前，MAX4835 将电流保持为限流值；一旦结温达到 +165°C，就会发生热关断。

热关断

当结温 (T_J) 超过 +165°C 时，LDO 的调整管会关断从而降低结温。当 IC 的结温降低了 15°C 后，LDO 的调整管重新打开，即在持续热过载条件下会产生脉冲输出。

软启动

在上电过程中，软启动确保输出缓慢上升，从而减小了浪涌峰值电流。请参考典型工作特性中的软启动响应 (soft-start response) 时间图。软启动时间 (t_{SS}) 由下式给出：

$$t_{SS} = C_{SS} \text{ (ms)}$$

式中 C_{SS} 的单位为 nF。

10nF 的软启动电容 (C_{SS}) 会产生 10ms 的软启动时间 t_{SS} 。内部设置了一个 1ms 的最小软启动时间，这样即使在 SS 引脚和地之间不加任何外部电容的情况下，也能确保输出缓慢上升。重新上电或者刷新 \overline{SHDN} 控制时，器件会进入软启动模式。

电容选择以及稳压器稳定性

为了能在整个温度范围和负载电流高达 250mA 的情况下稳定工作，使用一个 $ESR < 0.2\Omega$ 的 3.3μF (最小) 陶瓷输出电容。为降低噪声并改善负载瞬态响应、稳定性和电源抑制，可使用更大的输出电容，如 10μF (需注意一些陶瓷电容的电容值和 ESR 会随温度变化而发生较大变化)。X7R 电容在整个 -40°C 到 +85°C 的工作温度范围内都具有很好的性能。

为了提高电源抑制能力并改善瞬态响应，可在 IN 和 GND 之间接一个 0.1μF 的电容。在纯阻性负载或负载电流高达 250mA 的情况下，MAX4834/MAX4835 都能保持稳定。

15kV ESD 保护

在 OUT 和 GND 之间接一个 3.3μF 或更高容值的陶瓷电容会在 OUT 端提供 15kV (人体模型) ESD 保护。电容的 ESR 值应小于 0.2Ω。

复位瞬态抑制

复位电路不受短时的 V_{OUT} 跌落影响。典型工作特性给出了不会触发复位输出的 Maximum Transient Duration vs. Reset Threshold Overdrive 关系曲线图。该曲线图是通过测试瞬间跌落的输出电压产生的，输出电压从 V_{OUT} 开始跌落，并终止在低于复位门限的某电平上，图中给出了该电平低于复位门限的幅度 (复位门限过驱动)。曲线图给出了在不触发复位脉冲情况下，一个 V_{OUT} 跌落可以具有的最大典型脉宽。随着跌落幅度的增大 (即比复位门限低出更大的幅度)，最大允许脉宽降低。典型情况下，一个比复位门限值仅低 10mV 的 V_{OUT} 跌落，若持续时间不超过 54μs，则不会触发复位脉冲。

布局

当使用 TDFN 封装时，将其裸露焊盘接至 GND，从而为 IC 到印刷电路板之间的热传递提供一个低热阻通路。

250mA LDO 线性稳压器， 带有限流开关

MAX4834/MAX4835

选择指南

PART	PIN-PACKAGE	OUTPUT CURRENT (mA)	RESET OUTPUT CONFIGURATION	RESET (FLAG)	SHUTDOWN DISCHARGE	LATCH OFF
MAX4834EUTxyC-T	6 SOT23-6	250	Open-Drain	$\overline{\text{FLAG}}$	No	Yes
MAX4834ETTxyC-T	6 TDFN-6	250	Open-Drain	$\overline{\text{FLAG}}$	No	Yes
MAX4835EUTxyBdd-T	6 SOT23-6	250	Push-Pull	RESET	Yes	No
MAX4835ETTxyBdd-T	6 TDFN-6	250	Push-Pull	RESET	Yes	No

器件型号中的后缀 'xy' 表示标称输出电压。1.8V、2.5V、2.8V、3.0V 和 3.3V 是标准电压选型。若需 1.5V 至 3.3V 范围内的其它电压，请与厂商联系。

表 1. 标准输出电压与型号后缀对照指南

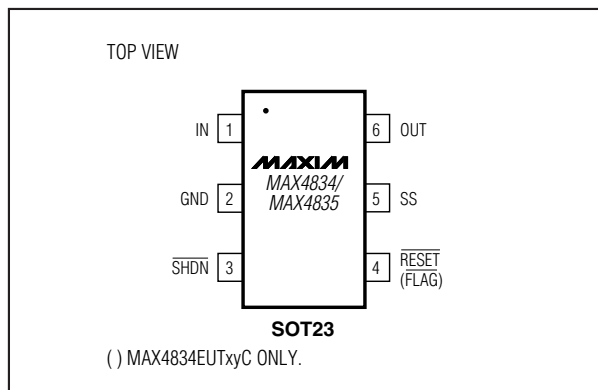
xy	OUTPUT VOLTAGE (V)
18	1.8
25	2.5
28	2.8
30	3.0
33	3.3

可提供 1.5V 至 3.3V 范围内、增量为 100mV 的非标准输出电压，供货情况请与厂商联系。

表 2. RESET 超时周期与型号后缀对照指南

dd	RESET TIMEOUT (ms)
D1	3.75
D2	30
D3	225
D4	1800

引脚配置 (续)



芯片信息

TRANSISTOR COUNT: 1575

PROCESS: BiCMOS

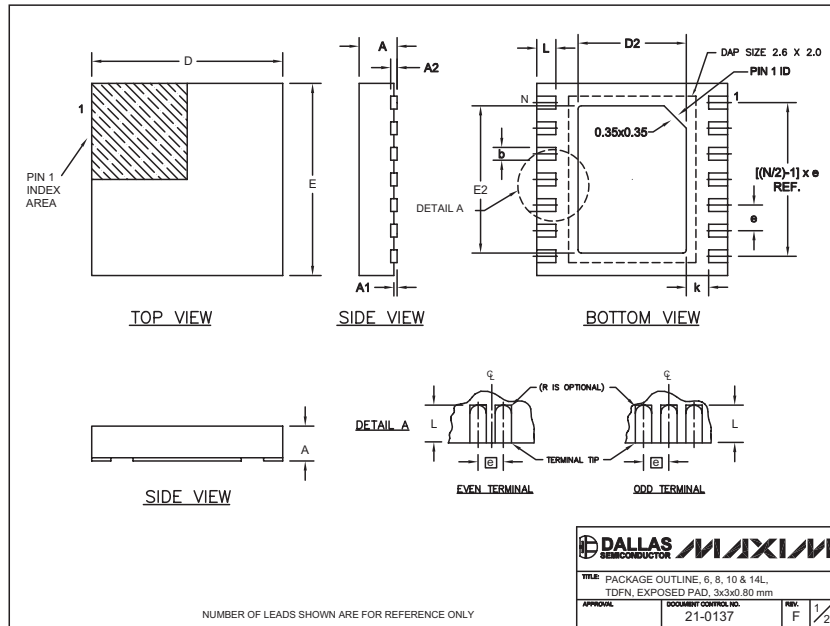
TDFN Exposed Pad: Connected to GND

250mA LDO 线性稳压器， 带有限流开关

封装信息

(本数据资料提供的封装图可能不是最近的规格，如需最近的封装外型信息，请查询 www.maxim-ic.com.cn/packages。)

MAX4834/MAX4835



COMMON DIMENSIONS							
SYMBOL	MIN.	MAX.					
A	0.70	0.80					
D	2.90	3.10					
E	2.90	3.10					
A1	0.00	0.05					
L	0.20	0.40					
k	0.25 MIN.						
A2	0.20 REF.						

PACKAGE VARIATIONS							
PKG. CODE	N	D2	E2	e	JEDEC SPEC	b	[(N/2)-1] x e
T833-1	6	1.50±0.10	2.30±0.10	0.95 BSC	MO229 / WEEA	0.40±0.05	1.90 REF
T833-1	8	1.50±0.10	2.30±0.10	0.65 BSC	MO229 / WEEC	0.30±0.05	1.95 REF
T1033-1	10	1.50±0.10	2.30±0.10	0.50 BSC	MO229 / WEED-3	0.25±0.05	2.00 REF
T1433-1	14	1.70±0.10	2.30±0.10	0.40 BSC	----	0.20±0.03	2.40 REF
T1433-2	14	1.70±0.10	2.30±0.10	0.40 BSC	----	0.20±0.03	2.40 REF

NOTES:
 1. ALL DIMENSIONS ARE IN mm. ANGLES IN DEGREES.
 2. COPLANARITY SHALL NOT EXCEED 0.08 mm.
 3. WARPAGE SHALL NOT EXCEED 0.10 mm.
 4. PACKAGE LENGTH/PACKAGE WIDTH ARE CONSIDERED AS SPECIAL CHARACTERISTIC(S).
 5. DRAWING CONFORMS TO JEDEC MO229, EXCEPT DIMENSIONS "D2" AND "E2", AND T1433-1 & T1433-2.
 6. "N" IS THE TOTAL NUMBER OF LEADS.

DALLAS SEMICONDUCTOR	MAXIM
TITLE: PACKAGE OUTLINE, 6, 8, 10 & 14L, DFN, EXPOSED PAD, 3x3x0.80 mm	
APPROVAL:	DOCUMENT CONTROL NO. 21-0137 REV: F 1/2