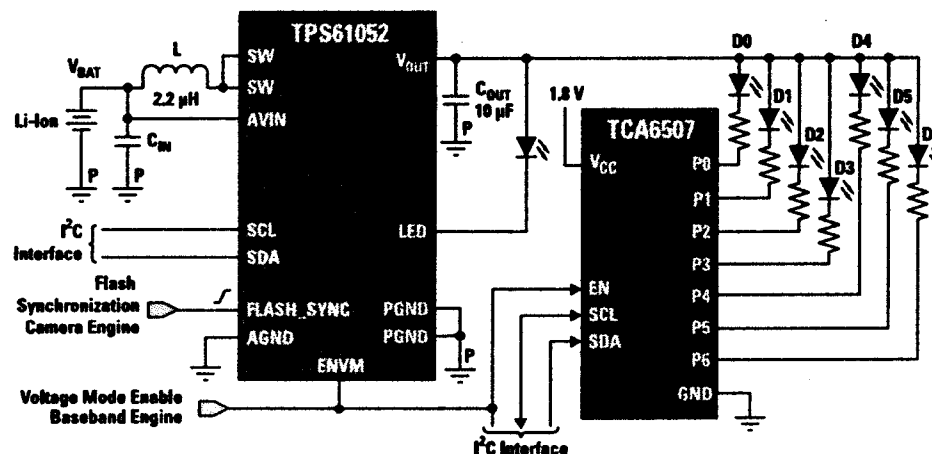


娱乐灯光显示

TCA6507是7位LED明暗调节器，适用于双线式的双向(I²C)总线。设计通过I²C接口（串行时钟[SCL]/串行数据[SDA]）控制LED（或调节其明暗）。在缺少该器件之时，处理器或微控制器必须不厌其烦得调节LED的通与断（以每一所需的明暗速率），从而消耗了宝贵的处理时间，加剧了I²C总线的超载。TCA6507通过限定了使LED闪烁时处理器所需的操作数量来解决此问题，从而有助于建立更为高效的系统。

优点

- 7位LED驱动器，可实现可编程速率的导通(on)、关断(off)、闪烁(blinking)、明暗变化(fading)信号输出
- 支持同步亮度控制及闪烁模式
- 漏极开路输出直接驱动LED至40mA最大值
- 可配置为两个独立的LED驱动器组
- 范围宽阔的可编程闪烁速率、变亮及变暗速率、最大亮度
- 带脉冲宽度调制(PWM)的LED亮度设定
- 输出端不作为LED驱动器时，可用作多用途漏极开路输出
- 从全关断(off)到全导通(on)的最大16级的亮度控制
- 256级的变亮或变暗灰度级，以实现可感知的流通过渡
- 工作电源电压范围为：1.65V至3.6V



资源

- I²C总线解决方案: www.ti.com.cn/i2c
- I²C总线选择指南(I²C Bus Selection Guide) : Lit. # SSZC003A
- I²C产品演示: www.ti.com.cn/casts

推荐器件

Device	Description	V _{CC} Range (V)	Smallest Footprint Pins/Packages
TCA6507	Low-voltage, 7-bit I ² C and SMBus LED driver with intensity control and shutdown	1.65 to 3.6	12/RUE