

## 目录

摘要	2
创新之处	2
关键词	2
引言	2
系统工作原理	3
直接数字频率合成	4
DDS 基本原理及性能特点	5
采用 DDS 的 AD9851	6
AD9851 的原理	7
AD9851 在信号源中的应用	8
AD9851 在本系统的应用电路	9
低通滤波器 (LPF)	10
锁相环频率合成	11
锁相环频率合成 MC145151 在本电路中的应用	12
压控振荡器 (VCO)	12
缓冲放大器	13
单片机控制的整体电路	14
功率放大	15
本系统的软件设计	15
总调试	25
结束语	25
DDS 短波信号发生器技术指标	26
所采用的仪器设备	26
所用软件	26
参考文献	26
参考网站	27

## DDS 短波信号发生器

### 摘要:

本文主要介绍的是采用直接数字频率合成的短波信号发生器,它主要以微电脑控制部分、直接数字频率合成(DDS)部分、数字锁相环频率合成部分、背光液晶显示部分、功率放大部分等组成。该软件系统采用菜单形式进行操作,操作方便明了,增加了很多功能。它通过启动 DDS 后,把内存缓存区的数据送到 DDS 后输出相应的频率,并把数据转换为 BCD 码,送到液晶显示器进行显示。该系统输出稳定度、精度极高,适用于当代的尖端的通信系统和精密的高精度仪器。

### 创新之处:

1. 采用是当代最先进的直接数字频率合成(DDS)技术为主,以数字锁相环频率合成器为辅,作为 DDS 的基准。而数字锁相环频率合成器又以高精度、稳定度的温度补偿晶体振荡器为基准。具有当代最高的精度、稳定性和频率分辨率 1HZ。
2. 采用带背光的低功耗液晶显示模块。
3. 具有多个频道的存储、掉电存储断电记忆功能。
4. 具有超频率、超频道的自动查错功能。
5. 软件上采用菜单式,全部键盘控制方式。
6. 支持在线擦除,随时升级程序。

**关键词:** 直接数字频率合成(DDS)、AD9851、锁相环、MC145151、VCO

### 引言

1971 年,美国学者 j.Tierney 等人撰写的"A Digital Frequency Synthesizer"-文首次提出了以全数字技术,从相位概念出发直接合成所需波形的一种新的频率合成原理。限于当时的技术和器件水平,

它的性能指标尚不能与已有的技术相比，故未受到重视。近 10 年间，随着微电子技术的迅速发展，直接数字频率合成器（Direct Digital Frequency Synthesis 简称 DDS 或 DDFS）得到了飞速的发展，它以有别于其它频率合成方法的优越性能和特点成为现代频率合成技术中的佼佼者。具体体现在相对带宽宽、频率转换时间短、频率分辨率高、输出相位连续、可产生宽带正交信号及其他多种调制信号、可编程和全数字化、控制灵活方便等方面，并具有极高的性价比。

**系统工作原理：**

给整个系统上电后，单片机启动 DDS、对 LCD 进行初始化，预置完毕后向单片机发出一应答。接着单片机读取存储芯片中作为系统缓存器的数据，送到 LCD 显示，把 LCD 显示的内容转换为 DDS 的频率数据，然后送给已经启动 DDS 芯片，输出相应的频率。然后进入键盘扫描程序，判断键盘按下，如有效键按下单片机则执行送显示等。然后返回键盘扫描程序处于等候状态。总体框图如下图 1。

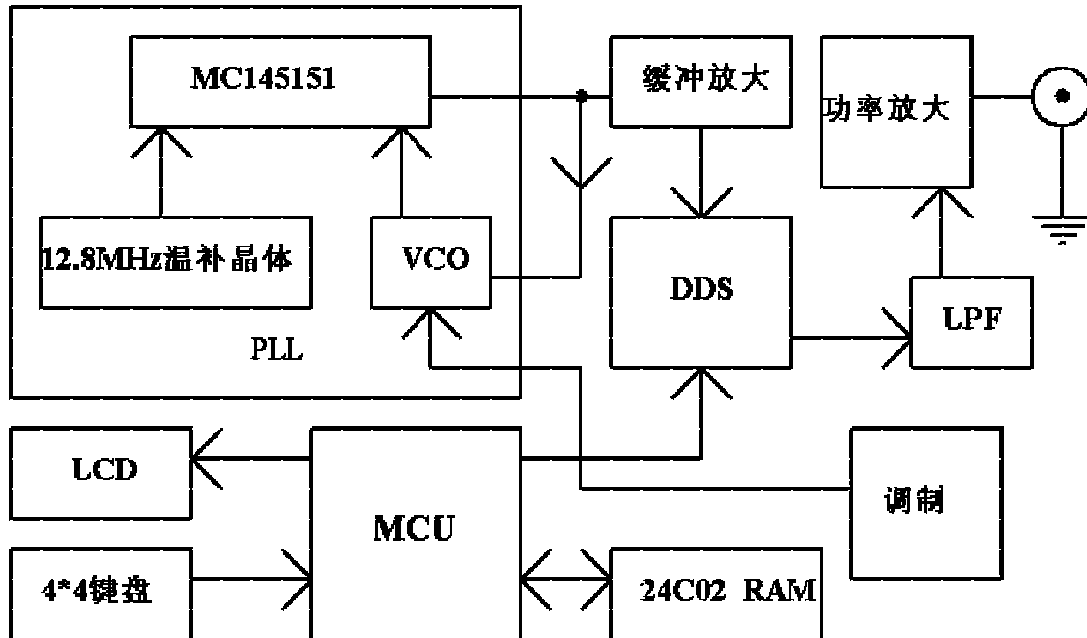


图 1

## 直接数字频率合成

在频率合成 (FS, Frequency Synthesis) 领域中, 常用的频率合成技术有模拟锁相环、数字锁相环、小数分频锁相环 (fractional-N PLL Synthesis) 等, 直接数字合成 (Direct Digital Synthesis - DDS) 是近年来新的 FS 技术。单片集成的 DDS 产品是一种可代替锁相环的快速频率合成器件。DDS 是产生高精度、快速变换频率、输出波形失真小的优先选用技术。DDS 以稳定度高的参考时钟为参考源, 通过精密的相位累加器和数字信号处理, 通过高速 D/A 变换器产生所需的数字波形 (通常是正弦波形), 这个数字波经过一个模拟滤波器后, 得到最终的模拟信号波形。如图 2 所示, 通过高速 DAC 产生数字正弦数字波形, 通过带通滤波器后得到一个对应的模拟正弦波信号, 最后该模拟正弦波与一门限进行比较得到方波时钟信号。

DDS 系统一个显著的特点就是在数字处理器的控制下能够精确而快速的处理频率和相位。除此之外, DDS 的固有特性还包括: 相当好的频率和相位分辨率 (频率的可控范围达  $\mu\text{Hz}$  级, 相位控制小于  $0.09^\circ$ ), 能够进行快速的信号变换 (输出 DAC 的转换速率 300 百万次/秒)。这些特性使 DDS 在军事雷达和通信系统中应用日益广泛。

其实, 以前 DDS 价格昂贵、功耗大 (以前的功耗达 Watt 级)、DAC 器件转换速率不高, 应用受到限制, 因此只用于高端设备和军事上。随着数字技术和半导体工业的发展, DDS 芯片能集成包括高速 DAC 器件在内的部件, 其功耗降低到 mW 级 (AD9851 在 3.3v 时功耗为 650mW), 功能增加了, 价格便宜。因此, DDS 也获得广泛的应用: 现代电子器件、通信技术、医学成像、无线、PCS/PCN 系统、雷达、卫星通信。

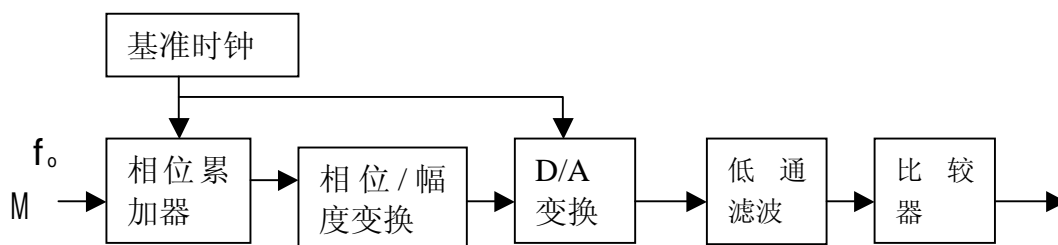


图 2

## DDS 基本原理及性能特点

DDS 的基本原理是利用采样定理，通过查表法产生波形。DDS 的结构有很多种，其基本的电路原理可用图 3 来表示。

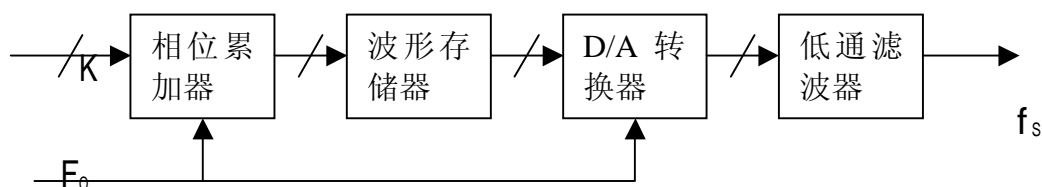


图 3

相位累加器由  $N$  位加法器与  $N$  位累加寄存器级联构成。每来一个时钟脉冲  $f_s$ ，加法器将频率控制字  $k$  与累加寄存器输出的累加相位数据相加，把相加后的结果送至累加寄存器的数据输入端。累加寄存器将加法器在上一个时钟脉冲作用后所产生的新相位数据反馈到加法器的输入端，以使加法器在下一个时钟脉冲的作用下继续与频率控制字相加。这样，相位累加器在时钟作用下，不断对频率控制字进行线性相位累加。由此可以看出，相位累加器在每一个时钟脉冲输入时，把频率控制字累加一次，相位累加器输出的数据就是合成信号的相位，相位累加器的溢出频率就是 DDS 输出的信号频率。用相位累加器输出的数据作为波形存储器 (ROM) 的相位取样地址，这样就可把存储在波形存储器内的波形抽样值 (二进制编码) 经查找表查出，完成相位到幅值转换。波形存储器的输出送到 D/A 转换器，D/A 转换器将数字量形式的波形幅值转换成所要求合成频率的模拟量形式信号。低通滤波器用于滤除不需要的取样分量，以便输出频谱纯净的正弦波信号。DDS 在相对带宽、频率转换时间、高分辨力、相位连续性、正交输出以及集成化等一系列性能指标方面远远超过了传统频率合成技术所能达到的水平，为系统提供了优于模拟信号源的性能。

### (1) 输出频率相对带宽较宽

输出频率带宽为  $50\% f_s$  (理论值)。但考虑到低通滤波器的特性和设计难度以及对输出信号杂散的抑制，实际的输出频率带宽仍能达到  $40\% f_s$ 。

### (2) 频率转换时间短

DDS 是一个开环系统, 无任何反馈环节, 这种结构使得 DDS 的频率转换时间极短。事实上, 在 DDS 的频率控制字改变之后, 需经过一个时钟周期之后按照新的相位增量累加, 才能实现频率的转换。因此, 频率转换的时间等于频率控制字的传输时间, 也就是一个时钟周期的时间。时钟频率越高, 转换时间越短。DDS 的频率转换时间可达纳秒数量级, 比使用其它的频率合成方法都要短数个数量级。

### (3) 频率分辨率极高

若时钟  $f_s$  的频率不变, DDS 的频率分辨率就由相位累加器的位数  $N$  决定。只要增加相位累加器的位数  $N$  即可获得任意小的频率分辨率。目前, 大多数 DDS 的分辨率在  $1\text{ Hz}$  数量级, 许多小于  $1\text{ mHz}$  甚至更小。

### (4) 相位变化连续

改变 DDS 输出频率, 实际上改变的每一个时钟周期的相位增量, 相位函数的曲线是连续的, 只是在改变频率的瞬间其频率发生了突变, 因而保持了信号相位的连续性。

### (5) 输出波形的灵活性

只要在 DDS 内部加上相应控制如调频控制 FM、调相控制 PM 和调幅控制 AM, 即可以方便灵活地实现调频、调相和调幅功能, 产生 FSK、PSK、ASK 和 MSK 等信号。另外, 只要在 DDS 的波形存储器存放不同波形数据, 就可以实现各种波形输出, 如三角波、锯齿波和矩形波甚至是任意的波形。当 DDS 的波形存储器分别存放正弦和余弦函数表时, 既可得到正交的两路输出。

### (6) 其他优点

由于 DDS 中几乎所有部件都属于数字电路, 易于集成, 功耗低、体积小、重量轻、可靠性高, 且易于程控, 使用相当灵活, 因此性价比极高。

## 采用 DDS 的 AD9851

本系统采用了美国模拟器件公司采用先进 DDS 直接数字频率合成技术生产的高集成度产品 AD9851 芯片。AD9851 是在 AD9850 的基础上, 做了一些改进以后生成的具有新功能的 DDS 芯片。AD9851 相

对于 AD9850 的内部结构，只是多了一个 6 倍参考时钟倍乘器，当系统时钟为 180MHz 时，在参考时钟输入端，只需输入 30MHz 的参考时钟即可。如图 4（AD9851 内部结构）所示，AD9851 是由数据输入寄存器、频率/相位寄存器、具有 6 倍参考时钟倍乘器的 DDS 芯片、10 位的模/数转换器、内部高速比较器这几个部分组成。其中具有 6 倍参考时钟倍乘器的 DDS 芯片是由 32 位相位累加器、正弦函数功能查找表、D/A 变换器以及低通滤波器集成到一起。这个高速 DDS 芯片时钟频率可达 180MHz，输出频率可达 70 MHz，分辨率为 0.04Hz。

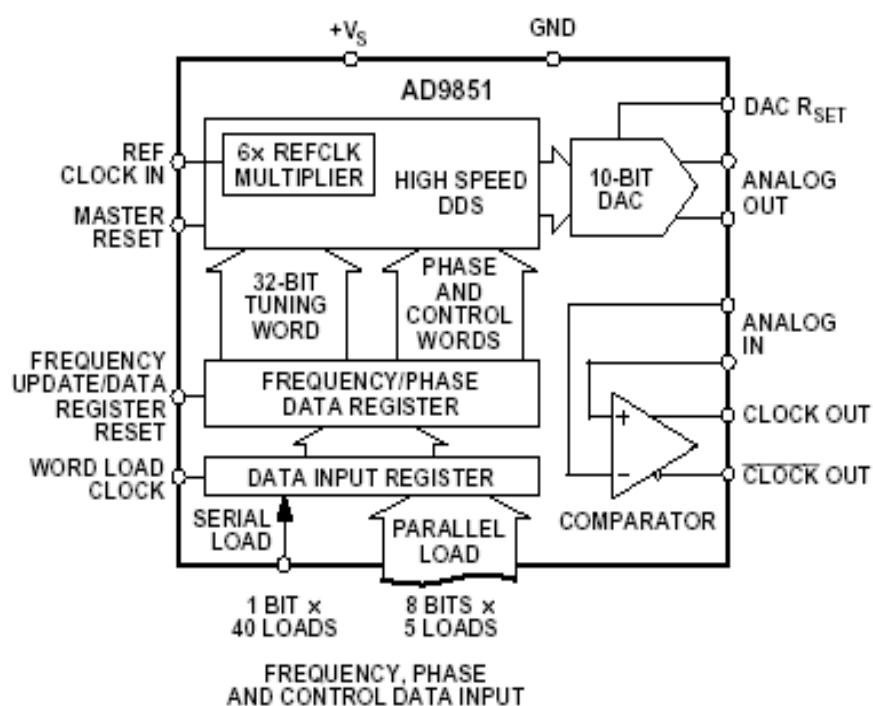


图 4

### AD9851 的原理

AD9851 可以产生一个频谱纯净、频率和相位都可编程控制且稳定性很好的模拟正弦波，这个正弦波能够直接作为基准信号源，或通过其内部高速比较器转换成标准方波输出，作为灵敏时钟发生器来使用。

AD9851 的各引脚功能如下，引脚排列，如图 5:

D0 ~ D7: 8 位数据输入口，可给内部寄存器装入 40 位控制数据。

PGND: 6 倍参考时钟倍乘器地。

PVCC: 6 倍参考时钟倍乘器电源。

W-CLK: 字装入信号，上升沿有效。

FQ-UD: 频率更新控制信号，时钟上升沿确认输入数据有效。

FREFCLOCK: 外部参考时钟输入。

CMOS/TTL 脉冲序列可直接或间接地加到 6 倍参考时钟倍乘器上。在直接方式中，输入频率即是系统时钟；在 6 倍参考时钟倍乘器方式，系统时钟为倍乘器输出。

AGND: 模拟地。

AVDD: 模拟电源 (+5V)。

DGND: 数字地。

DVDD: 数字电源 (+5V)。

RSET、DAC: 外部复位连接端。

VOUTN: 内部比较器负向输出端。

VOUTP: 内部比较器正向输出端。

VINN: 内部比较器的负向输入端。

VINP: 内部比较器的正向输入端。

DACBP: DAC 旁路连接端。

IOUTB: “互补” DAC 输出。

IOUT: 内部 DAC 输出端。

RESET: 复位端。低电平清除 DDS 累加器和相位延迟器为 0Hz 和 0 相位，同时置数据输入为串行模式以及禁止 6 倍参考时钟倍乘器工作。

PIN CONFIGURATION

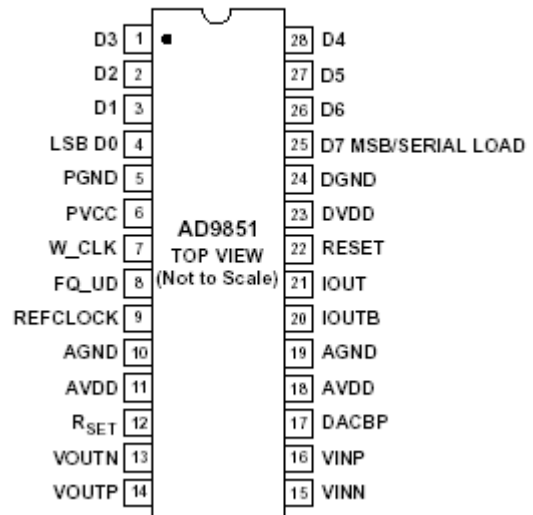


图 5

### AD9851 在信号源中的应用

为了能够完成调频、调幅、调相的各种功能，要向 AD9851 输入频率/相位控制字，这是通过 AD9851 和微处理器相连接来实现。可以和 AD9851 的数据线直接相连接的单片机类型很多，本文中选用的是



Atmel 公司生产的单片机 AT89S51, 如图 6 所示, 为 AT89S51 和 AD9851 的硬件串行接口框图。当然也可以选用 AT89S52、MCS51、AD9851、AD9850 等。

### AD9851 在本系统的应用电路

由于 AD9851 是贴片式的体积非常小, 引脚排列比较密, 焊接时必须小心, 还要防静电, 焊接不好就很容易把芯片给烧坏。还有在使用中数据线、电源等接反或接错都很容易损坏芯片。所以在 AD9851 外围采用了电源、输入、输出、数据线的保护电路。为了不受外界干扰, 添加了不少的滤波电路, 显得整个电路完美。

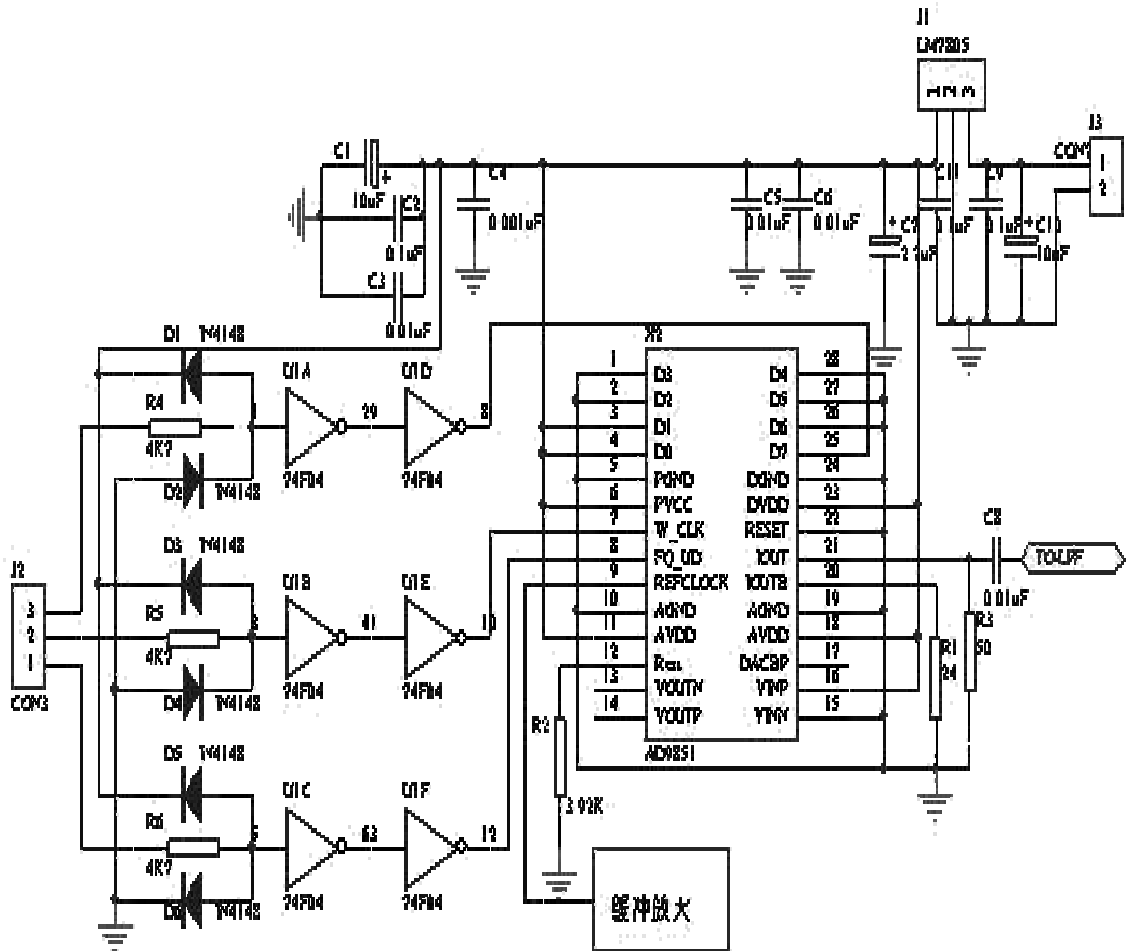


图 6

### 低通滤波器 (LPF)

为了使输出的频率不受高频斜波的干扰,所以选用了两级的 $\pi$ 型 LC 低通滤波器,其动态范围宽 0~83MHz,增益高 83MHz 时刚衰减 1.4dB,波形图如图 8。输入、输出阻抗为 50 $\Omega$ 。原理图如图 7。

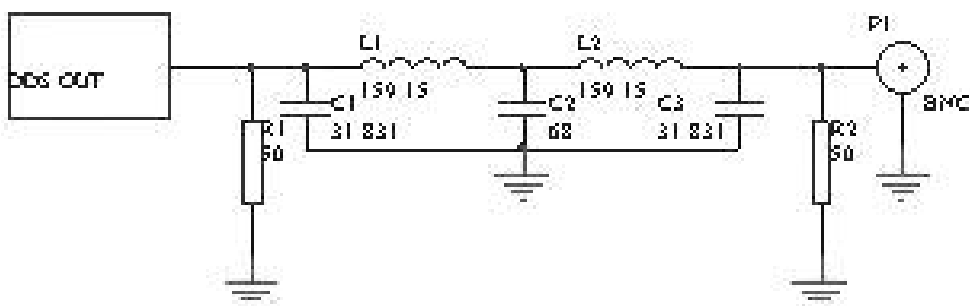


图 7



图 8

### 锁相环频率合成

由于 DDS 的准确度决定于它的基准信号，所以采用准确度、稳定度比较高的锁相环频率合成为 DDS 芯片提供基准信号。MC145151 是 MOTOROLA 公司生产的大规模集成电路，它是一块采用半行码输入方式置定、由 14 根并行输入数据编程的双模 CMOS - LSI 锁相环频率合成器，其内部组成框图如图 9。

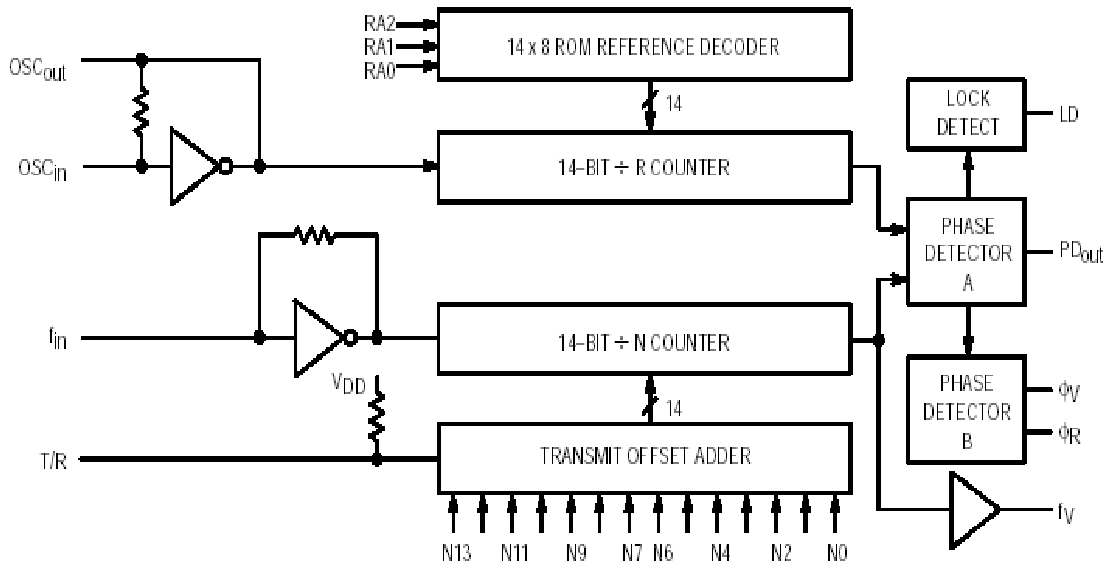


图 9

RA<sub>0</sub>、RA<sub>1</sub>、RA<sub>2</sub> (5、6、7 端): 参考分频地址码输入端。14 × 8ROM 参考(基准)译码器通过地址码的控制对 14 位 ÷ R 分频器进行编程，使得 R 分频比有 8 种选择。本电路中选用的是第二种分频比 128，分频模式为: RA<sub>0</sub> 1, RA<sub>1</sub> 0, RA<sub>2</sub> 0。地址码与分频的关系如表 1:

Reference Address Code			Total Divide Value
RA <sub>2</sub>	RA <sub>1</sub>	RA <sub>0</sub>	
0	0	0	8
0	0	1	128
0	1	0	256
0	1	1	512
1	0	0	1024
1	0	1	2048
1	1	0	2410
1	1	1	8192

表 1

### 锁相环频率合成 MC145151 在本电路中的应用

为了使锁相环频率合成能够锁定在 30MHz，本电路（图 10）的基准选用 12.8MHz 的高精度、高稳定度的温度补偿晶体振荡器，分频比为 128，所以根据公式，它的步进为 100KHz。它的 N 应该为 300，化为二进制为 100101100。把 N 送到 MC145151 就能准确的把频率锁定在 30MHz 的稳定频率。

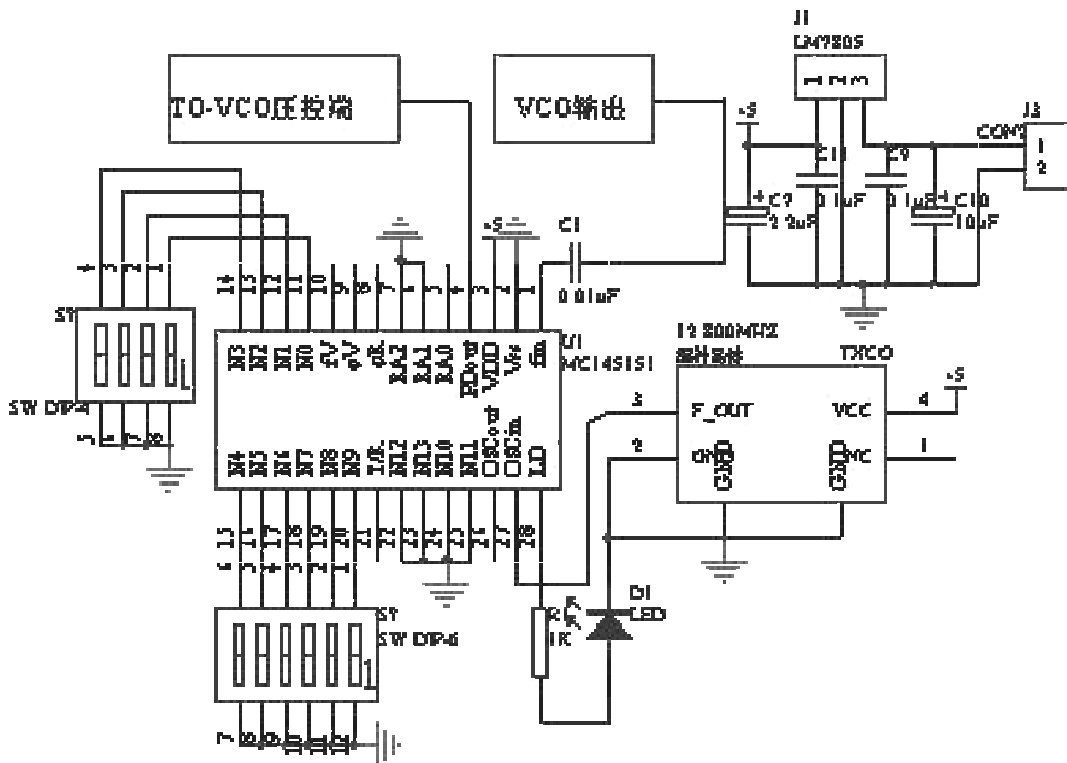


图 10

### 压控振荡器 (VCO)

本电路(图 11)选用了电容三点式分立元件的压控振荡器(VCO)，它与 MC145151 芯片构成锁相环，为了使 AD9851 能够经 6 倍频后输出最高频率，VCO 必须控制在 30MHz。

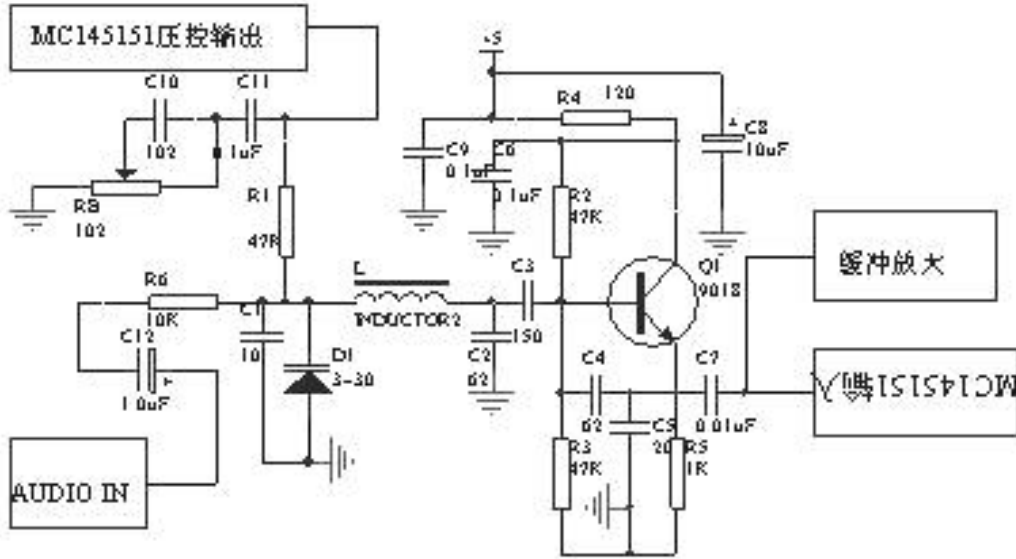


图 11

### 缓冲放大器

由于压控振荡器 (VCO) 起振产生的频率的电压幅度远达不到 DDS 的基准 5V 所要的要求。为了使压控振荡产生的频率更加稳定，所以先加了一级电流缓冲，后再放大，正好满足 DDS 的基准的要求。详细电路如下图 12:

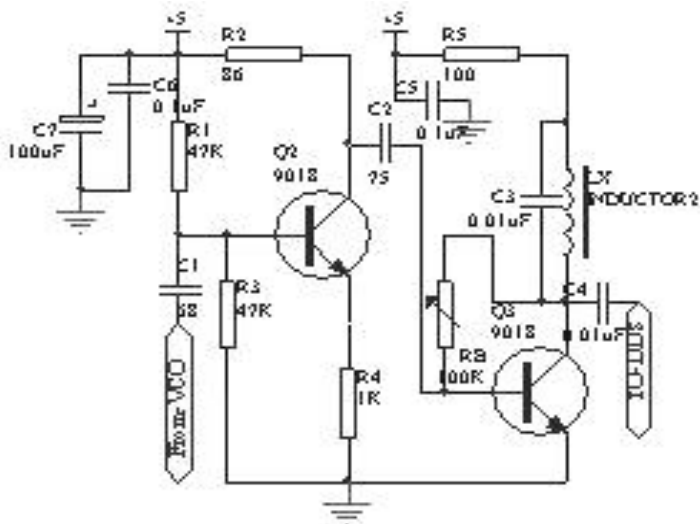


图 12

## 单片机控制的整体电路

本系统的微处理控制器选用的是 AT89S51，它是美国 Atmel 公司生产新一代的 51 芯片，Atmel 公司对 89S51/2 在工艺上进行了改进，采用 0.35 新工艺，成本降低，而且将功能提升，增加了竞争力。89CXX 与 89SXX 可以兼容。更重要的是 AT89SXX 支持在线编程，非常方便。

存储芯片采用 I2C 总线标准的是容量是 2K 的普通外部存储芯片 24C02，它也是美国 ATMEL 公司的低功耗 CMOS 串行 EEPROM，它是内含  $256 \times 8$  位存储空间，具有工作电压宽（2.5~5.5V）、擦写次数多（大于 10000 次）、写入速度快（小于 10ms）等特点。

系统中的 DM-162 带有背光的液晶模块，它是字符型液晶模块，是 5x7 点阵图形显示字符的液晶显示器，它显示的容量为 2 行 16 个字，具有简单而功能较强的指令集，可实现字符移动/闪烁等功能。与 MCU 的传输可采用 8 位并行传输或 4 位并行传输两种方式。其低功耗、体积小、显示内容丰富、超薄轻巧的诸多优点，在仪表、仪器和低功耗应用系统中得到越来越广泛的应用。整体电路如图 13。

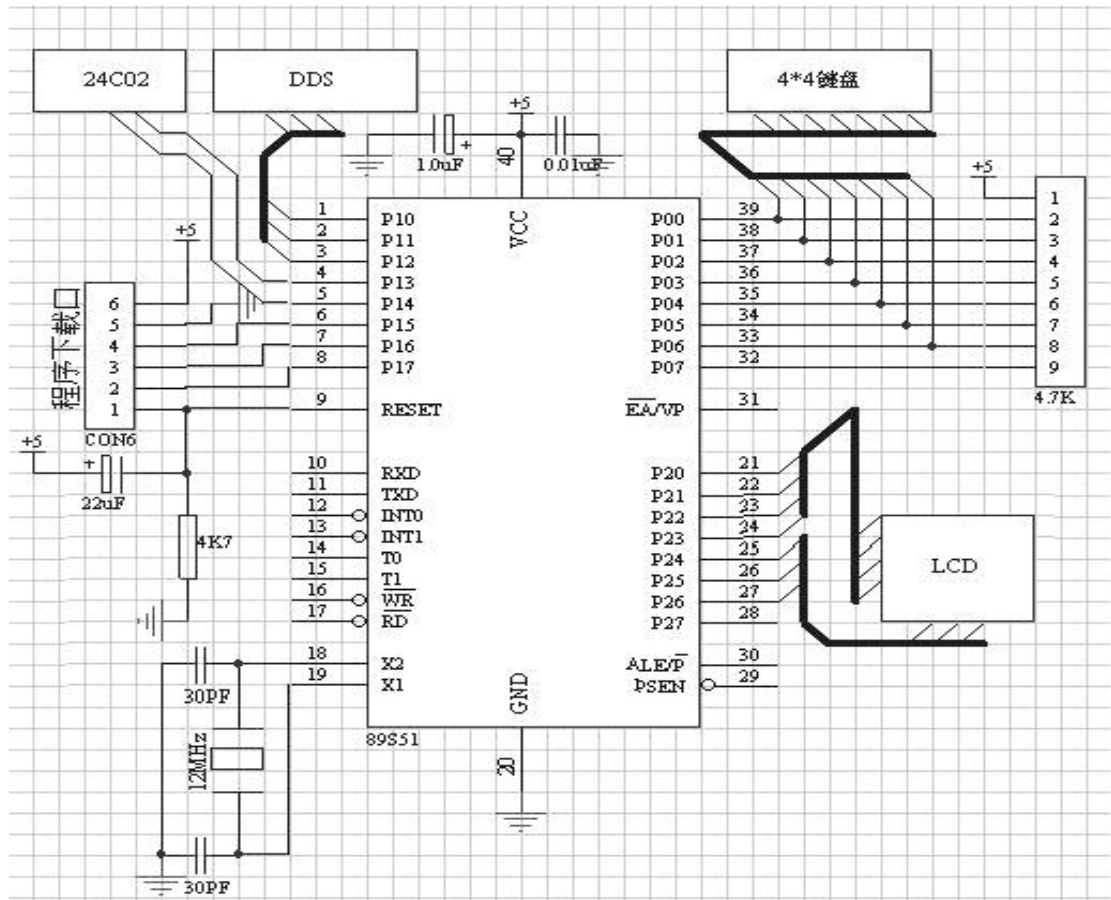


图 13

## 功率放大

根据设计要求，选择能够满足功率增益 10dB，输出 1W，频率领域 1M~50MHz 条件的晶体管。在此，使用 2SC1970。输入电路可以将阻抗做  $50\Omega$  ---  $12.5\Omega$  之变换。频带为 1MHz~50MHz 之宽带，因此，使用变压器 L1 做为阻抗变换。T2 直接使用了 RFC(高频扼流圈)，使其在 1MHz~50MHz 时的阻抗值比  $50\Omega$  大。详细电路如图 14。

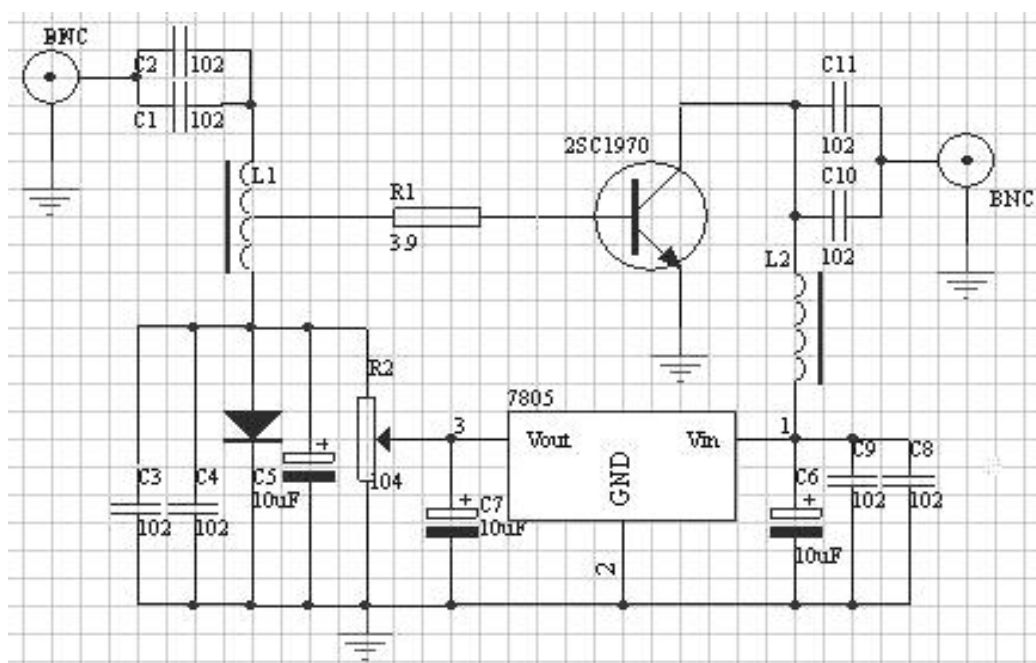
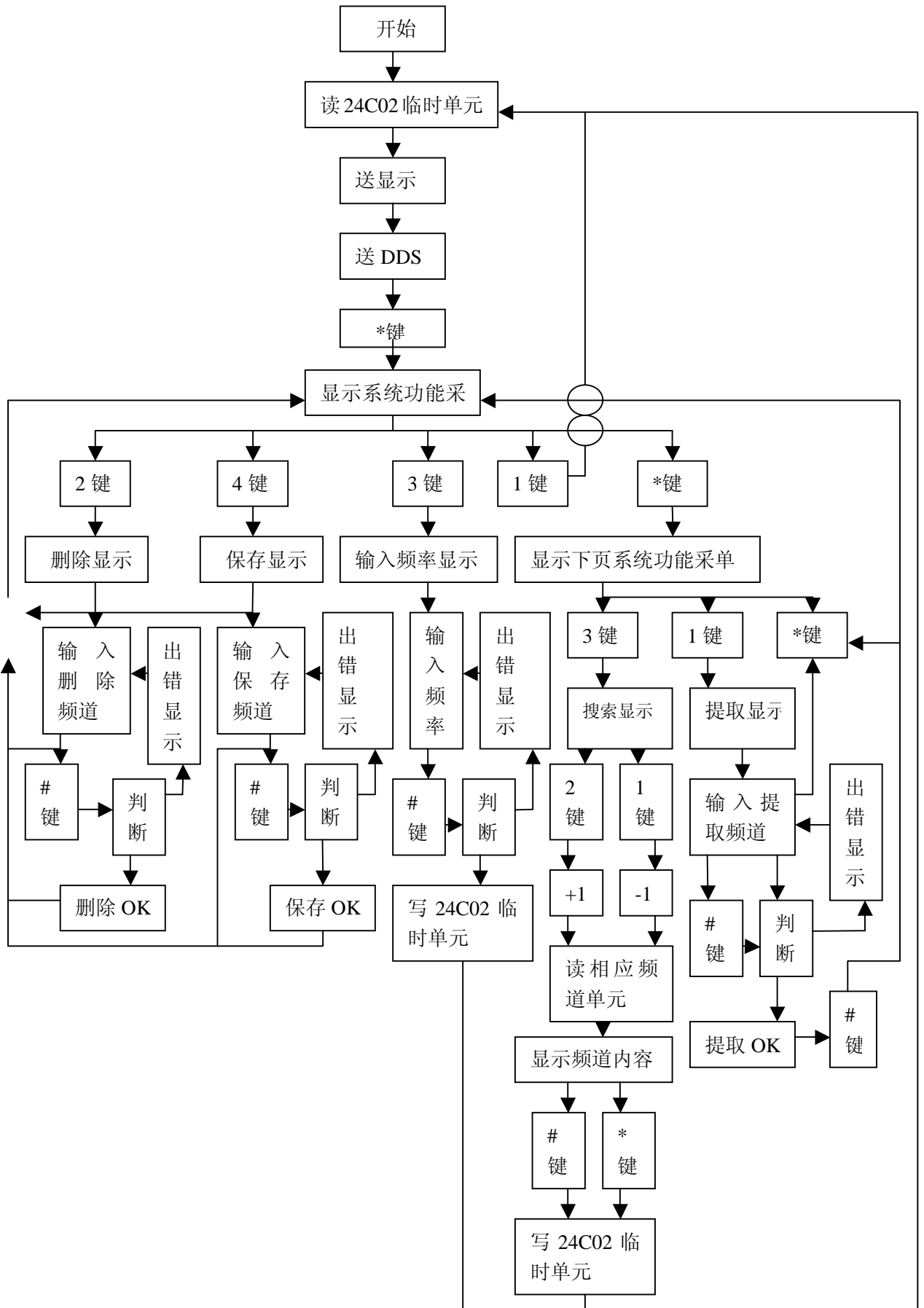


图 14

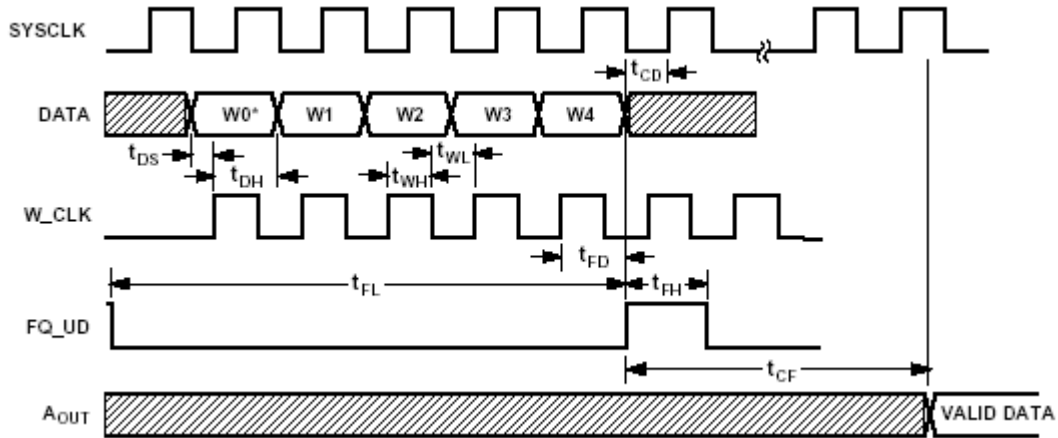
## 本系统的软件设计

本系统在显示平台上采用了 2 行 16 个字的显示界面，操作平台上是 3X4 的键盘，所以在软件设计上采用了菜单的形式进行显示。使得整个平台更加美观、简洁操作起来方便、易懂更能显示出电子科技现代化的味道。整体的大概程序流程图如下：

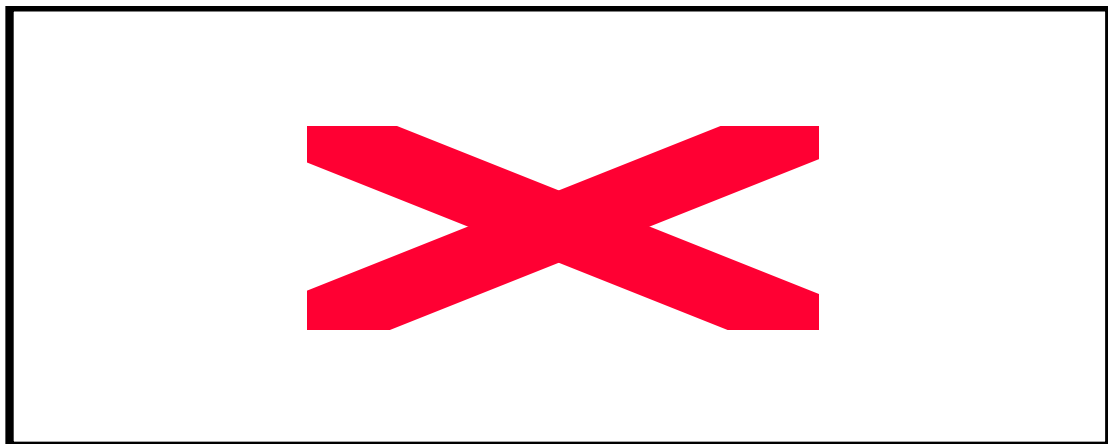




(1) DDS (AD9851) 启动和数据传送



时间规格表:



\*\*\*\*\*  
;

根据上面的时序图，AD9851 启动、送数的子程序如下:

;初始化 DDS

;DDS 启动、设置

\*\*\*\*\*  
;

\*\*\*\*

;初始化 DDS

;=====

;-----

SETUP\_AD9851:

CLR W\_CLK ;初始化信号脚

CLR FQ\_UD

SETB W\_CLK ;设置为串行输入

```

        CLR    W_CLK
        SETB   FQ_UD
        CLR    FQ_UD
        RET

;-----
;=====

;发送数据到 DDS
;=====
;-----
W_AD9851:    CLR    FQ_UD
             MOV    A,R0
             LCALL  SEND_PLLRDATA
             MOV    A,R1
             LCALL  SEND_PLLRDATA
             MOV    A,R2
             LCALL  SEND_PLLRDATA
             MOV    A,R3
             LCALL  SEND_PLLRDATA
             MOV    A,#001B           ;000B 关倍频, 001B
是开倍频
             LCALL  SEND_PLLRDATA
             SETB   FQ_UD
             CLR    FQ_UD
             RET

;-----
;=====
;=====
;-----

SEND_PLLRDATA:
             MOV    C,ACC.0
             MOV    DATA7,C
             SETB   W_CLK
             CLR    W_CLK

```

```
MOV    C,ACC.1
MOV    DATA7,C
SETB   W_CLK
CLR    W_CLK
MOV    C,ACC.2
MOV    DATA7,C
SETB   W_CLK
CLR    W_CLK
MOV    C,ACC.3
MOV    DATA7,C
SETB   W_CLK
CLR    W_CLK
MOV    C,ACC.4
MOV    DATA7,C
SETB   W_CLK
CLR    W_CLK
MOV    C,ACC.5
MOV    DATA7,C
SETB   W_CLK
CLR    W_CLK
MOV    C,ACC.6
MOV    DATA7,C
SETB   W_CLK
CLR    W_CLK
MOV    C,ACC.7
MOV    DATA7,C
SETB   W_CLK
CLR    W_CLK
RET
```

```
;-----
;=====
;*****
```

## (2) LCD 与单片机连接

DM-162 采用标准的 14 脚接口，其中 VSS 为地电源，VDD 接 5V 正电源，VO 为液晶显示器对比度调整端，接正电源时对比度最弱，接地电源时对比度最高，对比度过高时会产生“鬼影”，使用时可以通过一个 10K 的电位器调整对比度。RS 为寄存器选择，高电平时选择数据寄存器、低电平时选择指令寄存器。RW 为读写信号线，高电平时进行读操作，低电平时进行写操作。当 RS 和 RW 共同为低电平时可以写入指令或者显示地址，当 RS 为低电平 RW 为高电平时可以读忙信号，当 RS 为高电平 RW 为低电平时可以写入数据。E 端为使能端，当 E 端由高电平跳变成低电平时，液晶模块执行命令。D0~D7 为 8 位双向数据线。

DM-162 液晶模块内部的字符发生存储器 (CGROM) 已经存储了 160 个不同的点阵字符图形，如表 1 所示，这些字符有：阿拉伯数字、英文字母的大小写、常用的符号、和日文假名等，每一个字符都有一个固定的代码，比如大写的英文字母“A”的代码是 01000001B (41H)，显示时模块把地址 41H 中的点阵字符图形显示出来，我们就能看到字母“A”

DM-162 液晶模块内部的控制器共有 11 条控制指令，如表 2 所示，它的读写操作、屏幕和光标的操作都是通过指令编程来实现的。（说明：1 为高电平、0 为低电平）指令 1：清显示，指令码 01H，光标复位到地址 00H 位置 指令 2：光标复位，光标返回到地址 00H 指令 3：光标和显示模式设置 I/D：光标移动方向，高电平右移，低电平左移 S：屏幕上所有文字是否左移或者右移。高电平表示有效，低电平则无效 指令 4：显示开关控制。 D：控制整体显示的开与关，高电平表示开显示，低电平表示关显示 C：控制光标的开与关，高电平表示有光标，低电平表示无光标 B：控制光标是否闪烁，高电平闪烁，低电平不闪烁 指令 5：光标或显示移位 S/C：高电平时移动显示的文字，低电平时移动光标 指令 6：功能设置命令 DL：高电平时为 4 位总线，低电平时为 8 位总线 N：低电平时为单行显示，高电平时双行显示 F：低电平时显示 5x7 的点 6：功能设置命令 DL：高电平时为 4 位总线，低电平时为 8 位总线 N：低电平时为单行显示，高电平时双行显示 F：低电平时显示 5x7 的点阵字符，高电平时显示 5x10 的点阵字符



表 2

指令 7: 字符发生器 RAM 地址设置 指令 8: DDRAM 地址设置 指令 9: 读忙信号和光标地址 BF: 为忙标志位, 高电平表示忙, 此时模块不能接收命令或者数据, 如果为低电平表示不忙。 指令 10: 写数据 指令 11: 读数据

DM-162 液晶显示模块可以和单片机 AT89C51 直接接口, 电路如图 15 所示。

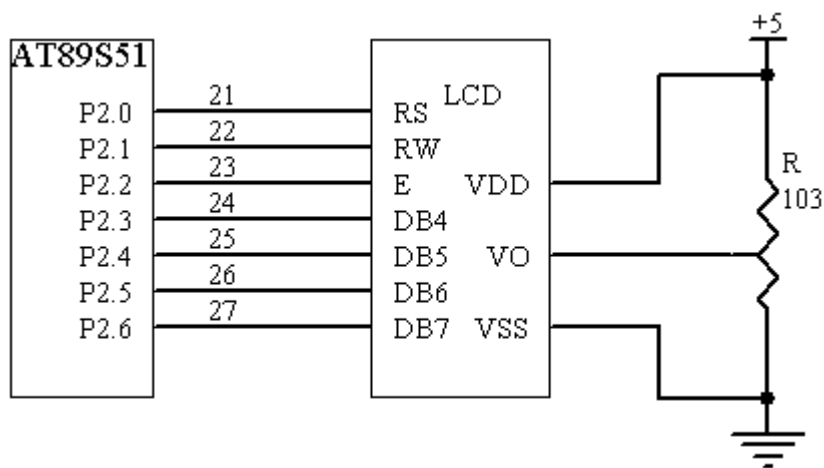


图 15

液晶显示模块是一个慢显示器件，所以在执行每条指令之前一定要确认模块的忙标志为低电平，表示不忙，否则此指令失效。要显示字符时要先输入显示字符地址，也就是告诉模块在哪里显示字符，表 3 是 DM-162 的内部显示地址。

1	2	3	4	5	6	7	8	9	10	11	12	13	14	15	16	
00	01	02	03	04	05	06	07	08	09	0A	0B	0C	0D	0E	0F	第一行
40	41	42	43	44	45	46	47	48	49	4A	4B	4C	4D	4E	4F	第二行

表 3

比如第二行第一个字符的地址是 40H，那么是否直接写入 40H 可以将光标定位在第二行第一个字符的位置呢？这样不行，因为写入显示地址时要求最高位 D7 恒定为高电平 1 所以实际写入的数据应该是 01000000B (40H)+10000000B(80H)=11000000B(C0H)

以下程序显示 “S”

START:

```

ACALL    LCDSTART
MOV      A,#01H;清屏
LCALL   WRTC
MOV      A,#'S'    ;'S'
LCALL   WRTS
AJMP    $
    
```

```

;*****
;
;LCD 子程序
;*****
;=====
    
```

LCDSTART:

```

MOV      A,#101000B;4 位总线
LCALL   WRTC
MOV      A,#10B
LCALL   WRTC
MOV      A,#01H;清屏
    
```

```

LCALL    WRTC
MOV      A,#1111B;显示开,光标开,闪烁开
LCALL    WRTC
MOV      A,#110B;光标自动右移,显示文字不动
LCALL    WRTC
MOV      A,#10000000B;设置显示地址 00h
LCALL    WRTC
;MOV     A,#11000000B;设置显示地址 00h
;LCALL   WRTC
RET

;=====
READBUSY:
        SETB    DB7
        CLR     RS
        SETB    RW
WAIT:   SETB    E
        MOV     C,DB7
        JC      WAIT
        RET

;=====
WRTC:   ;送指令
        LCALL   READBUSY
        CLR     RS
        CLR     RW
        SETB    E
        MOV     C,ACC.7
        MOV     DB7,C
        MOV     C,ACC.6
        MOV     DB6,C
        MOV     C,ACC.5
        MOV     DB5,C
        MOV     C,ACC.4
        MOV     DB4,C
        CLR     E
    
```

```
SETB  E
MOV   C,ACC.3
MOV   DB7,C
MOV   C,ACC.2
MOV   DB6,C
MOV   C,ACC.1
MOV   DB5,C
MOV   C,ACC.0
MOV   DB4,C
```

```
CLR   E
RET
```

;=====

WRTS:

;送数据

```
LCALL READBUSY
SETB  RS
CLR   RW
```

```
SETB  E
MOV   C,ACC.7
MOV   DB7,C
MOV   C,ACC.6
MOV   DB6,C
MOV   C,ACC.5
MOV   DB5,C
MOV   C,ACC.4
MOV   DB4,C
CLR   E
SETB  E
MOV   C,ACC.3
MOV   DB7,C
MOV   C,ACC.2
MOV   DB6,C
MOV   C,ACC.1
```



```

MOV    DB5,C
MOV    C,ACC.0
MOV    DB4,C
CLR    E
RET

```

;=====

## 总调试

由于本系统准确度要求极高，所以在调试方面就抓住以下几点。

首先，在确保单片机送的数据无误的前提下，DDS 输出频率的准确度决定在它的基准频率。所以对选用的锁相环在设计上要求比较高，考虑到外界对它的干扰和电源滤波方面，关键的部分都加上了屏蔽和在每部分的电源都加有稳压、高低频滤波电路。在 VCO 压控振荡器方面，通过频率计测出所需要的压控振荡器的输出振荡频率范围 30MHz 左右。用示波器测出电压幅度，加以调试。

其次，把 VCO 压控振荡器加到频率合成器上，要达到通过 MC145151 来把频率锁定。通过的运算，给 MC145151 编码输出所需要的频率并且把频率锁定在 30MHz。

最后，把各个部分结合起来，进行软硬调式。这一步是最最重要的，也是最后的一步。通过计算机为单片机编程，要实现液晶显示频率、断电保存、自动查错和输出编码。所编的码控制 DDS 输出频率，且输出的频率要显示在液晶显示器上，可以设置保存频率，当频率超出我们规定的频率时显示出错功能。

## 结束语

经过单片机控制软件、硬件的调试工作，所有性能均达到了设计指标的要求，并能准确地用单片机控制，且频率准确度相当高。能在调频要求较高的设备中应用，本系统特别适合在短波调频广播发射与接收中应用和教学实验仪器具有比较广阔的发展前景。

### DDS 短波信号发生器技术指标:

1. 频率范围: 0-70MHz
2. 频率稳定度:  $\pm 1\text{ppm}$ ; 频率准确度:  $\pm 1\text{ppm}$
3. 温度范围:  $-20\sim+60^{\circ}\text{C}$
4. 输出幅度: 450mV
5. 频率间隔: 1Hz
6. 带有调制输入端, 作为短波信号源。
7. 频率控制方式: 串行码方式, 由外接单片控制。
8. 电源电压: 12V
9. 外形尺寸: 32cm X 25cm X 8cm

### 所采用的仪器设备:

1. BT-3G 频率特性测试仪
2. Tektronix 2245A 100MHz 模拟示波器
3. Tektronix TDS210 60MHz 数字示波器
4. EE1642B 型函数信号发生器/计数器
5. ZWF HC-204GHz 频率、电容、周期、计数器
6. DT9205 数字万用表
7. 东明 DM-2100B 制版机
8. 自制的 AT89S51 下载线
9. 普通计算机

### 所用软件:

protel 99se 、 WAVE3.2 程序编辑器、 RFSim99

### 参考文献:

1. 胡宴如. 高频电子线路. 高等教育出版社
2. 白驹珩 雷晓平 . 单片计算机及其应用 . 电子科技大学出版社
3. 李广弟. 单片机基础. 北京航空航天大学出版社
4. Analog Devices Inc. CMOS 180MHz Complete DDS Synthesizer AD9851 [ S ] .1997

5. 肖汉波 一种基于 DDS 芯片 AD9850 的信号源 中国工程物理  
研究院电子工程研究所
6. 陈永泰 刘雪燕 AD9851 与 AT89C51 在信号源中的应用  
武汉理工大学
7. AD9850 及其在频率测量中的应用 东方集成网

**参考网站:**

1. 美国 ADI 公司 <http://www.analog.com>
2. 51 单片机世界 <http://www.mcu51.com>
3. 集成网 <http://www.21ic.com>