

CC4012-----双4输入与非门

简要说明

CC4011 为 4 输入正向逻辑与非门。

CC4011 与非门为系统设计者提供了直接的与非功能，补充了已有 COS/MOS 门系列，所有输入和输出经过缓冲，改善了输入/输出传输特性，使得由于负载容量的增加而引起的传输时间的变化维持到最小。

CC4011 提供了 14 引线多层陶瓷双列直插 (D)、熔封陶瓷双列直插 (J)、塑料双列直插 (P) 和陶瓷片状载体 (C) 4 种封装形式。

引出端符号

1A-2A, 1B-2B, 1C-2C, 1D-2D	输入端
1Y-2Y	输出端
V <sub>DD</sub>	正电源
V <sub>SS</sub>	地

推荐工作条件

电源电压范围.....3V~15V

输入电压范围.....0V~V<sub>DD</sub>

工作温度范围

M 类.....-55°C~125°C

E 类.....-40°C~85°C

极限值

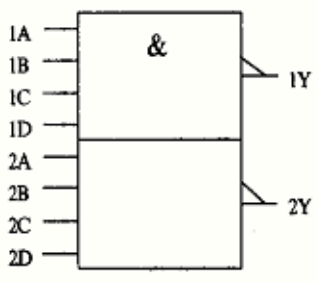
电源电压.....-0.5V~18V

输入电压.....-0.5V~V<sub>DD</sub>+0.5V

输入电流.....±10mA

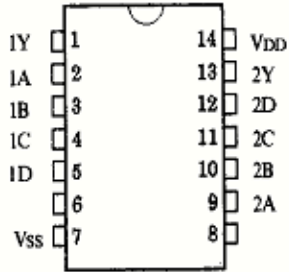
储存稳定.....-65°C~150°C

逻辑符号

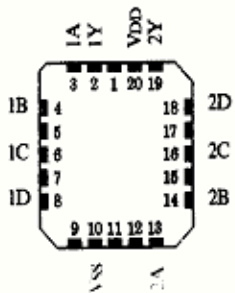


引出端排列（俯视）

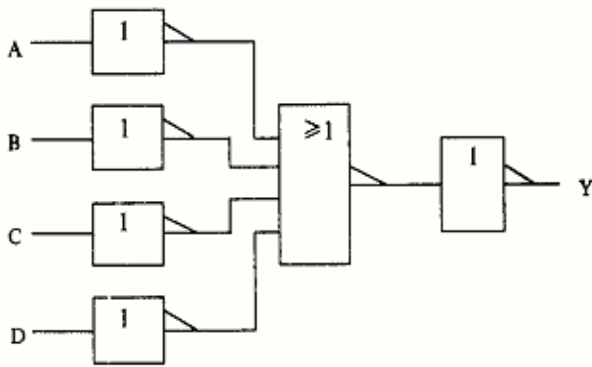
CC4012MD CC4012MJ  
CC4012EJ CC4012EP



CC4012MC CC4012EC



逻辑图（1/2）



逻辑表达式

$$Y = \overline{A \cdot B}$$

## 静态特性:

参数	测试条件			规范值					单位
	V <sub>O</sub> (V)	V <sub>I</sub> (V)	V <sub>DD</sub> (V)	-55℃	-40℃	25℃	85℃	125℃	
V <sub>OL</sub> 输出低电平电压 (最大)	-	5/0 10/0 15/0	5.0 10.0 15.0	0.05					V
V <sub>OH</sub> 输出高电平电压 (最小)	-	5/0 10/0 15/0	5.0 10.0 15.0	4.95 9.95 14.95					V
V <sub>IL</sub> 输入低电平电压 (最大)	4.5 9.0 13.5	-	5.0 10.0 15.0	1.5 3.0 4.0					V
V <sub>IH</sub> 输入高电平电压 (最小)	4.5/0.5 9.0/1.0 13.5/1.5	-	5.0 10.0 15.0	3.5 7.0 11.0					V
I <sub>OH</sub> 输出高电平电流 (最小)	2.5 4.6 9.5 13.5	5/0 5/0 10/0 15/0	5.0 5.0 10.0 15.0	-2.0 -0.64 -1.6 -4.2	-1.8 -0.61 -1.5 -4.0	-1.6 -0.51 -1.3 -3.4	-1.3 -0.42 -1.1 -2.8	-1.15 -0.36 -0.9 -2.4	mA
I <sub>OL</sub> 输出低电平电流 (最小)	0.4 0.5 1.5	5/0 10/0 15/0	5.0 10.0 15.0	0.64 1.6 4.2	0.61 1.5 4.0	0.51 1.3 3.4	0.42 1.1 2.8	0.36 0.9 2.4	mA
I <sub>I</sub> 输入电流	-	15/0	15.0	±0.1			±1.0		μA
I <sub>DD</sub> 电源电流 (最大)	-	5/0 10/0 15/0	5.0 10.0 15.0	0.25 0.5 1.0	0.25 0.5 1.0	7.5 15.0 30.0			μA