

40147-----4线优先编码器（BCD输出）

简要说明：

40147 编码器具有对输入信号进行优先编码的功能，可保证仅有最高级数据线编码。10 条数据输入线（0~9）编码为四条线（A~D）（BCD 输出）。最高优先线为第九线。当所有输入线为逻辑 0 时，所有输出线为逻辑 1，所有输入和输出都经过缓冲，且每个输出可驱动一个 TTL 低功耗肖特基负载。

引出端符号：

| | |
|-----------------|-------|
| 0~9 | 数据输入端 |
| V _{DD} | 正电源 |
| V _{SS} | 地 |
| A~D | 编码输出端 |

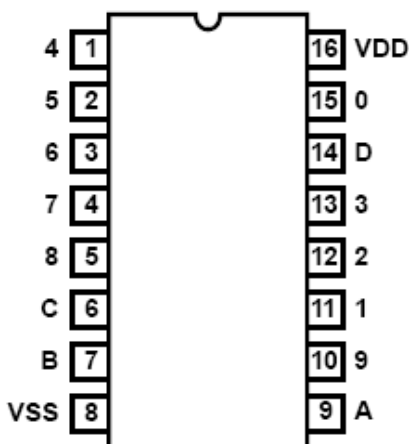
推荐工作条件：

| | |
|-------------|--------------------|
| 电源电压范围..... | 3V~15V |
| 输入电压范围..... | 0V~V _{DD} |
| 工作温度范围 | |
| M 类..... | -55℃~125℃ |
| E 类..... | -40℃~85℃ |

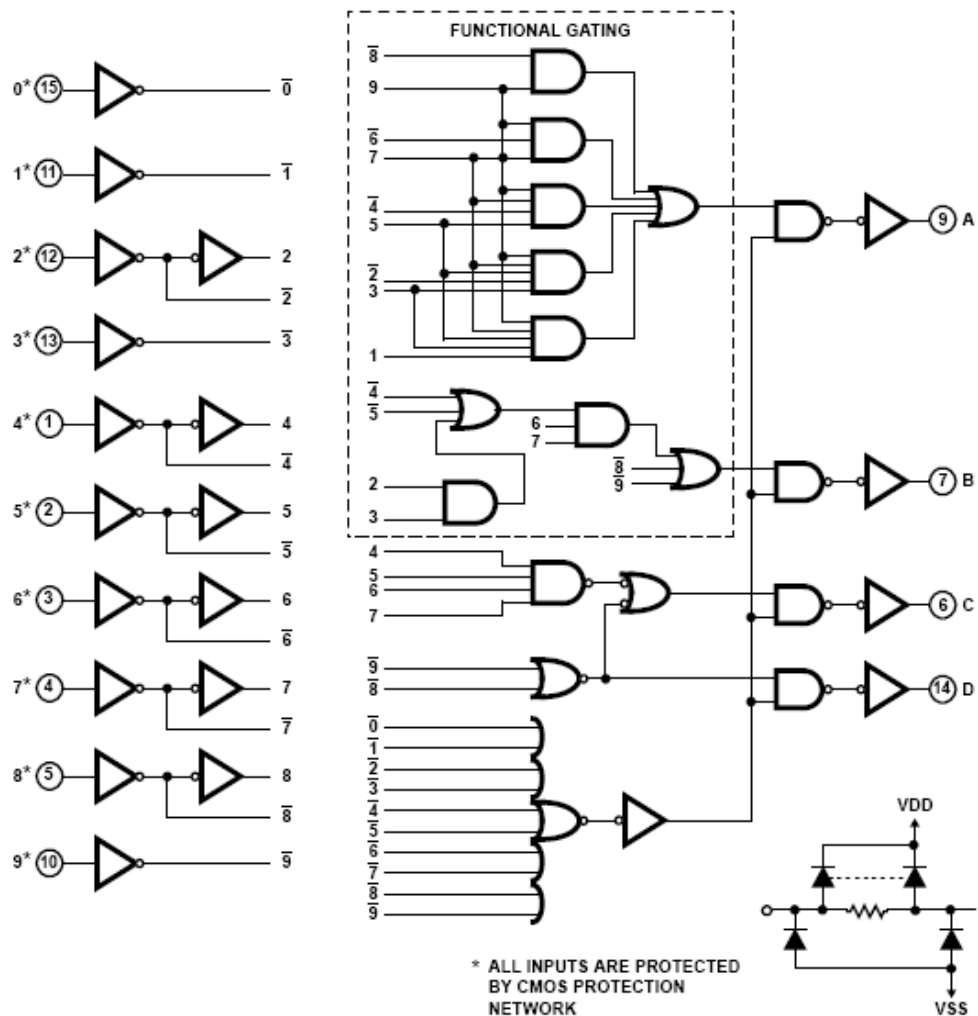
极限值：

| | |
|-----------|-----------------------------|
| 电源电压..... | -0.5V~18V |
| 输入电压..... | -0.5V~V _{DD} +0.5V |
| 输入电流..... | ±10mA |
| 储存稳定..... | -65℃~150℃ |

引出端排列：



逻辑图



真值表:

| INPUTS | | | | | | | | | | OUTPUTS | | | |
|--------|---|---|---|---|---|---|---|---|---|---------|---|---|---|
| 0 | 1 | 2 | 3 | 4 | 5 | 6 | 7 | 8 | 9 | D | C | B | A |
| 0 | 0 | 0 | 0 | 0 | 0 | 0 | 0 | 0 | 0 | 1 | 1 | 1 | 1 |
| 1 | 0 | 0 | 0 | 0 | 0 | 0 | 0 | 0 | 0 | 0 | 0 | 0 | 0 |
| X | 1 | 0 | 0 | 0 | 0 | 0 | 0 | 0 | 0 | 0 | 0 | 0 | 1 |
| X | X | 1 | 0 | 0 | 0 | 0 | 0 | 0 | 0 | 0 | 0 | 1 | 0 |
| X | X | X | 1 | 0 | 0 | 0 | 0 | 0 | 0 | 0 | 1 | 0 | 0 |
| X | X | X | X | 1 | 0 | 0 | 0 | 0 | 0 | 0 | 1 | 0 | 1 |
| X | X | X | X | X | 1 | 0 | 0 | 0 | 0 | 0 | 1 | 1 | 0 |
| X | X | X | X | X | X | 1 | 0 | 0 | 0 | 0 | 1 | 1 | 1 |
| X | X | X | X | X | X | X | 1 | 0 | 0 | 1 | 0 | 0 | 0 |
| X | X | X | X | X | X | X | X | 1 | 1 | 1 | 0 | 0 | 1 |

0 = High level 1 = Low level X = Don't care

静态特性:

| 参数 | 测试条件 | | | 规范值 | | | | | 单位 |
|------------------------------|--------------------------------|----------------------------|----------------------------|-------------------------------|-------------------------------|-------------------------------|-------------------------------|--------------------------------|----|
| | V _O (V) | V _I (V) | V _{DD} (V) | -55℃ | -40℃ | 25℃ | 85℃ | 125℃ | |
| V _{OL} 输出低电平电压 (最大) | - | 5/0 10/0 15/0 | 5.0 10.0 15.0 | 0.05 | | | | | V |
| V _{OH} 输出高电平电压 (最小) | - | 5/0 10/0 15/0 | 5.0 10.0 15.0 | 4.95 9.95 14.95 | | | | | V |
| V _{IL} 输入低电平电压 (最大) | 0.5/4.5 1.0/9.0 1.5/13.5 | - | 5.0 10.0 15.0 | 1.5 3.0 4.0 | | | | | V |
| V _{IH} 输入高电平电压 (最小) | 4.5/0.5 9.0/1.0 13.5/1.5 | - | 5.0 10.0 15.0 | 3.5 7.0 11.0 | | | | | V |
| I _{OH} 输出高电平电流 (最小) | 2.5 4.6 9.5 13.5 | 5/0 5/0 10/0 15/0 | 5.0 5.0 10.0 15.0 | -2.0 -0.64 -1.6 -4.2 | -1.8 -0.61 -1.5 -4.0 | -1.6 -0.42 -1.1 -2.8 | -1.7 -0.36 -0.9 -2.4 | -1.15 -0.36 -0.9 -2.4 | mA |
| I _{OL} 输出低电平电流 (最小) | 0.4 0.5 1.5 | 5/0 10/0 15/0 | 5.0 10.0 15.0 | 0.64 1.6 4.2 | 0.61 1.5 4.0 | 0.51 1.3 3.4 | 0.42 1.1 2.8 | 0.36 0.9 2.4 | mA |
| I _I 输入电流 | - | 15/0 | 15.0 | ±0.1 | | | ±1.0 | | μA |
| I _{DD} 电源电流 (最大) | - | 5/0 10/0 15/0 | 5.0 10.0 15.0 | 1.0 2.0 4.0 | 1.0 2.0 4.0 | 30.0 60.0 120.0 | | | μA |