

40161-----4位二进制同步计数器（有预置端，异步清除）

简要说明：

40161 是 4 位可编程计数器，复位采用异步方式，当 CLEAR 为低电平时，使四个输出端均置为低电平，而与 CLOCK、/LOAD 或 PE、TE 输入的状态无关，/LOAD 为低电平时，计数器无效，使输出端在下一时钟脉冲与设置的数据一致，并与 PE、TE 输入端的状态无关。

N 位同步级联计数器可由超前进位电路实现，不需要外加控制，此功能由两个计数控制输入端和进位输出端完成。PE、TE 输入端均为高电平时，计数有效，当计数超过“15”时，进位输出端 CARRY OUT(CO)即产生一正向输出脉冲，其脉冲宽度约等于 Q1 输出正向宽度，此正向溢出进位脉冲可使下一级联电路有效，时钟无论为高电平或低电平，均可实现 PE 或 TE 输出的逻辑转换。

引出端符号：

/CLEAR	清除端
CLOCK	时钟输入端
CARRY OUT	进位输出端
PE	计数控制端
TE	计数控制端
P1~P4	并行数据输入端
Q1~Q4	计数器输出端
/LOAD	并行置入数据控制端
V _{DD}	正电源
V _{SS}	地

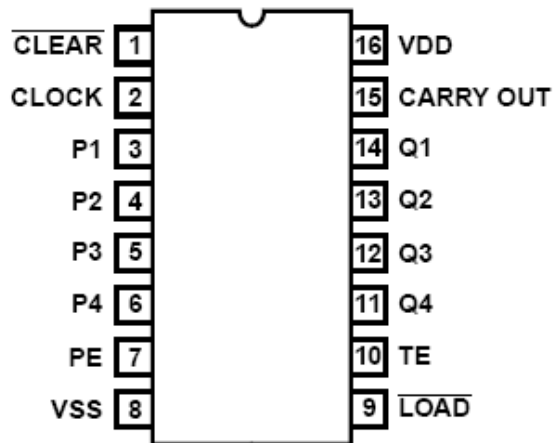
推荐工作条件：

电源电压范围.....	3V~15V
输入电压范围.....	0V~V _{DD}
工作温度范围	
M 类.....	-55℃~125℃
E 类.....	-40℃~85℃

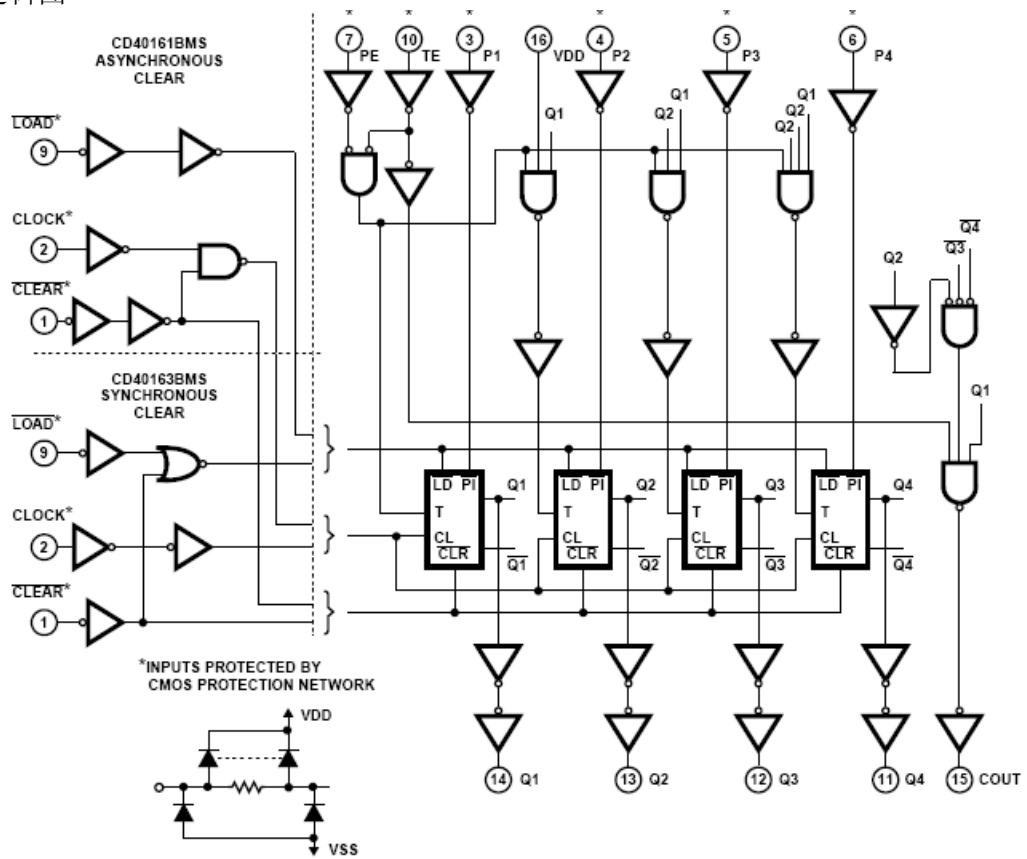
极限值：

电源电压.....	-0.5V~18V
输入电压.....	-0.5V~V _{DD} +0.5V
输入电流.....	±10mA
储存稳定.....	-65℃~150℃

引出端排列：



逻辑图



真值表:

CLOCK	$\overline{\text{CLR}}$	$\overline{\text{LOAD}}$	PE	TE	OPERATION
	1	0	X	X	Preset
	1	1	0	X	NC
	1	1	X	0	NC
	1	1	1	1	Count
X	0	X	X	X	Reset (CD40160BMS, CD40161BMS)
	0	X	X	X	Reset (CD40162BMS, CD40163BMS)
	1	X	X	X	NC (CD40162BMS, CD40163BMS)

1 = High Level
0 = Low Level

X = Don't Care
NC = No Change

静态特性:

参数	测试条件			规范值					单位
	V_O (V)	V_I (V)	V_{DD} (V)	-55°C	-40°C	25°C	85°C	125°C	
V_{OL} 输出低电平电压 (最大)	-	5/0 10/0 15/0	5.0 10.0 15.0	0.05					V
V_{OH} 输出高电平电压 (最小)	-	5/0 10/0 15/0	5.0 10.0 15.0	4.95 9.95 14.95					V
V_{IL} 输入低电平电压 (最大)	0.5/4.5 1.0/9.0 1.5/13.5	-	5.0 10.0 15.0	1.5 3.0 4.0					V
V_{IH} 输入高电平电压 (最小)	4.5/0.5 9.0/1.0 13.5/1.5	-	5.0 10.0 15.0	3.5 7.0 11.0					V
I_{OH} 输出高电平电流 (最小)	2.5 4.6 9.5 13.5	5/0 5/0 10/0 15/0	5.0 5.0 10.0 15.0	-2.0 -0.64 -1.6 -4.2	-1.8 -0.61 -1.5 -4.0	-1.6 -0.51 -1.3 -3.4	-1.3 -0.42 -1.1 -2.8	-1.15 -0.36 -0.9 -2.4	mA
I_{OL} 输出低电平电流 (最小)	0.4 0.5 1.5	5/0 10/0 15/0	5.0 10.0 15.0	0.64 1.6 4.2	0.61 1.5 4.0	0.51 1.3 3.4	0.42 1.1 2.8	0.36 0.9 2.4	Ma
I_I 输入电流	-	15/0	15.0	±0.1			±1.0		μA
I_{DD} 电源电流 (最大)	-	5/0 10/0 15/0	5.0 10.0 15.0	0.5 10.0 20.0	5.0 10.0 20.0	150.0 300.0 600.0			μA

动态特性 ($T_A=25^\circ\text{C}$) :

参数		测试条件	V_{DD} (V)	规范值		单位	
				最小	最大		
t_{PLH} t_{PHL} 传输延迟时间	CLOCK 到 Q	$C_L=50\text{pF}$ $R_L=200\text{K}$ $t_r=20\text{ns}$ $t_f=20\text{ns}$	5.0	—	400	ns	
			10.0	—	160		
			15.0	—	120		
CLOCK 到 CO	5.0		—	450			
	10.0		—	190			
	15.0		—	140			
TE 到 CO	5.0		—	250	ns		
	10.0		—	110			
	15.0		—	80			
t_{PHL} 传输延迟时间	/CLEAR 到 Q			5.0	—	500	ns
				10.0	—	220	
				15.0	—	160	
t_{RE} 撤离时间	/CLEAR		5.0	—	200	ns	
			10.0	—	100		
			15.0	—	70		
t_{TLH} t_{THL} 输出转换时间			5.0	—	250	ns	
			10.0	—	110		
			15.0	—	80		
t_{SU} 建立时间	P 到 CLOCK /LOAD 到 CLOCK		5.0	—	240	ns	
			10.0	—	90		
			15.0	—	60		
	TE 到 CLOCK PE 到 CLOCK		5.0	—	340	ns	
			10.0	—	140		
			15.0	—	100		
t_r t_f 上升或下降时间	CLOCK		5.0	200	—	us	
			10.0	70	—		
			15.0	15	—		
t_H 保持时间			5.0	—	0	ns	
			10.0	—	0		
			15.0	—	0		
f CLOCK 频率			5.0	2.0	—	MHz	
			10.0	5.5	—		
			15.0	8.0	—		
t_w 脉冲宽度	CLOCK		5.0	—	170	ns	
			10.0	—	70		
			15.0	—	50		