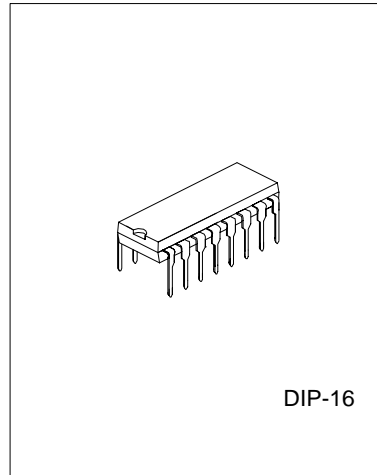


# SC5104

## 编码电路

SC5104是一块采用CMOS技术，专用于与SC8206配合使用的遥控编码电路。采用一种特殊的编码技术，在很大程度上增加了其噪声抑制能力。它最多可有8个输入通道。SC5104这些高性能的特点，使其在各类风扇以及其它家用电器的遥控控制应用中成为优先选用的器件。

SC5104的封装形式为16脚DIP塑料封装，



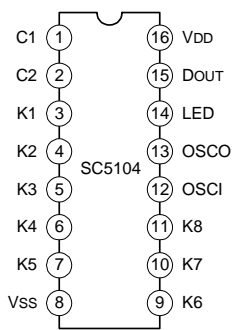
## 特点

- \* 采用低功耗CMOS技术
- \* 高噪声抑制能力
- \* 工作电压范围宽：Vcc=2.2 ~ 5.0 V
- \* LED输出显示发射状态
- \* 发射信号高达8个通道
- \* 可进行二位用户编码选择
- \* 按键起振，节省静态电流损耗
- \* 38kHz载波发射输出

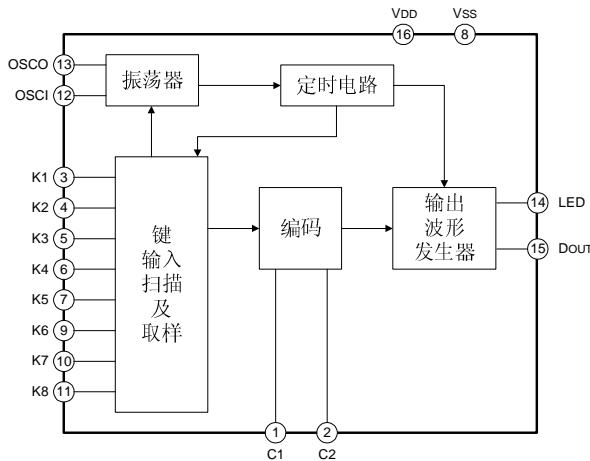
## 应用

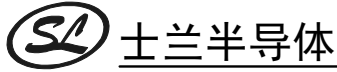
- \* 风扇遥控控制
- \* 空气净化器
- \* 增湿器
- \* 加热器

## 管脚排列



## 内部框图





# SC5104

## 极限参数(Tamb=25°C)

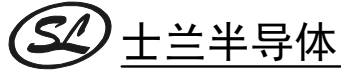
参 数	符 号	参 数 范 围	单 位
电源电压	VDD	-0.3~6.0	V
输入/输出电压	VIN	VSS -0.3V~VDD+0.3V	V
功 耗	PD	500	mW
工作温度	Topr	-10 ~ +70	°C
贮存温度	Tstg	-40~+125	°C

## 直流电参数(除非特殊说明, Tamb=25°C, VDD=3V)

参 数	符 号	测 试 条 件	最 小 值	典 型 值	最 大 值	单 位
工作电源电压	VDD	--	2.2	3	5	V
静态功耗电流	ISB	VDD=3V, OSC停振	--	1	--	μA
DOUT端高电平输出电流	IOH	VOH=2.4V	--	--	5	mA
DOUT端低电平输出电流	IOL	VOL=0.4V	--	--	-5	mA
输入端高电平输入电压	VIH	--	0.7VDD	--	VDD	V
输入端低电平输入电压	VIL	--	0	--	0.3VDD	V
LED端高电平输出电流	IOH	VOH=2.4V	--	--	10	mA
振荡频率	FOSC		--	455	--	kHz

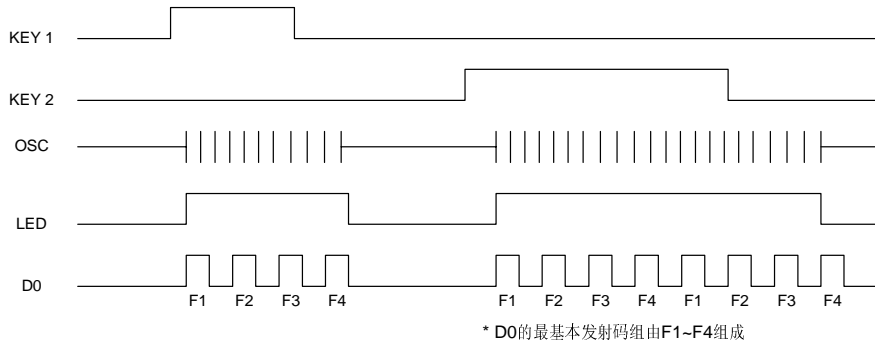
## 各功能管脚说明

管脚号	符 号	功 能
1~2	C1, C2	用户编码选择端: 内置上拉电阻, 接地表示“1”, 悬空表示“0”。
3~7	K1~K5	遥控按键输入, 内置上拉电阻。
8	VSS	电源负端。
9~11	K6~K8	遥控按键输入, 内置上拉电阻。
12	OSCI	455kHz振荡器振荡输入端。
13	OSCO	455kHz振荡器振荡输出端。
14	LED	遥控发射状态LED驱动输出指示。
15	DOUT	编码数据输出(含38kHz载波讯号)
16	VDD	电源正端。

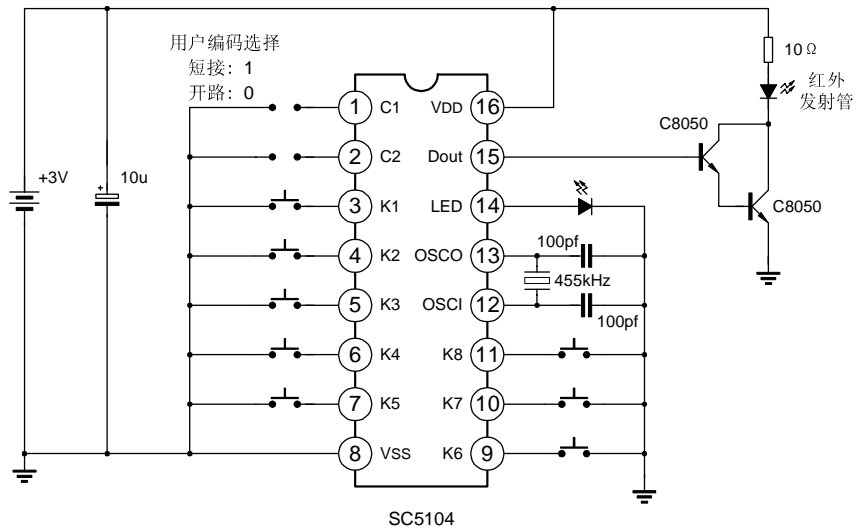


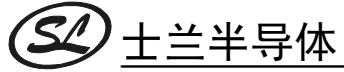
# SC5104

## SC5104发射输出波形图



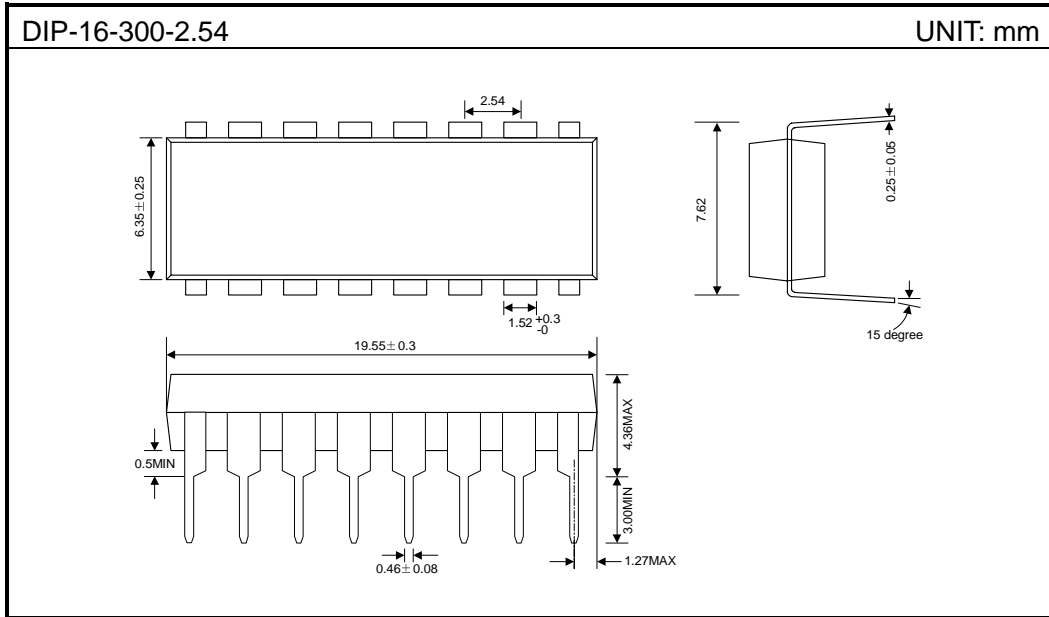
## 典型应用电路图





SC5104

封装外形图



MOS电路操作注意事项:

静电在很多地方都会产生，采取下面的预防措施，可以有效防止MOS电路由于受静电放电影响而引起的损坏：

- 操作人员要通过防静电腕带接地。
- 设备外壳必须接地。
- 装配过程中使用的工具必须接地。
- 必须采用导体包装或抗静电材料包装或运输。