

中文字库液晶显示模块使用手册

HS12232-9

广州市千喜科技开发有限公司

广州市天河路 551 号龙苑大厦 A1 栋 2207 室

电话 020-85261463 传真 020-87580501

门市 广州市天河路 561 号新赛格电子城 1121 档

电话 020-87535893

E-mail yhz2@163.net

一. 基本特征

1. 显示特性

- (1) STN 正视反射模式;
- (2) 显示颜色:绿底兰字;
- (3) 显示角度:6 点钟直视;
- (4) 驱动方式:1/32 Duty, 1/6 Bias

2 机械特性

- (1) 外观尺寸:见外观图;
- (2) 电阵:122 32 点;
- (3) 点尺寸:0.36(W) 0.41(H) (MM);
- (4) 点间距:0.40(W) 0.45(H) (MM)

2. 引脚特性

(8 位并行连接方式)

引脚名称	方向	说明
1 VSS	-	GND 0V
2 VDD	-	Supply Voltage For Logic (+5v)
3 VO	-	Supply Voltage For LCD 悬空
4 RS (CS)	0	H: Data L: Instruction Code
5 R/W (SID)	0	H: Read L: Write
6 E (SCLK)	0	Enable Signal
7 DB0	I	数据 0
8 DB1	I	数据 1
9 DB2	I	数据 2
10 DB3	I	数据 3
11 DB4	I	数据 4
12 DB5	I	数据 5
13 DB6	I	数据 6
14 DB7	I	数据 7
15 LEDA	-	背光源正极
16 LEDK	-	背光源负极

(串行连接方式)

引脚名称	方向	说明
1 VSS	-	GND 0V
2 VDD	-	Supply Voltage For Logic (+5v)
3 VO	-	Supply Voltage For LCD 悬空
4 CS	0	H: Data L: Instruction Code
5 SID	0	H: Read L: Write
6 SCLK	0	Enable Signal
7 LEDA	-	背光源正极
8 LEDK	-	背光源负极

二. 限定参数:

Item	Symbol	Standard Value	Unit	Condition
Power supply voltage	VDD	0~+7.0	V	
LCD driving voltage	VDD~VLCD	0~+12.0		
Input voltage	VIN	VND VIN VDD		
Operating temperature range	Top	0~+40		No condition
Storage temperature range	Tst	-10~+60		

三. 直流特性

Ta=0~40 VDD=2.7~4.5V

Item	Symbol	Standard Value			Unit
		MIN	TYP	MAX	
Power Supply	VDD	2.4	5.0	6.0	V
LCD Driving Voltage	VLCD	--	0	--	V
Input High Voltage	VIH	0.8VDD		VDD	V
Output High Voltage	VOH	0.5VDD			V
Input Low Voltage	VIL	GND		0.2VDD	V
Output Low Voltage	VOL			0.1VDD	V
Power Supply Current	IDD		--	240	uA
I/O Leak Current	IL	-3.0		3.0	uA
Stand-by Current	IDDQ		0.05	10.	uA

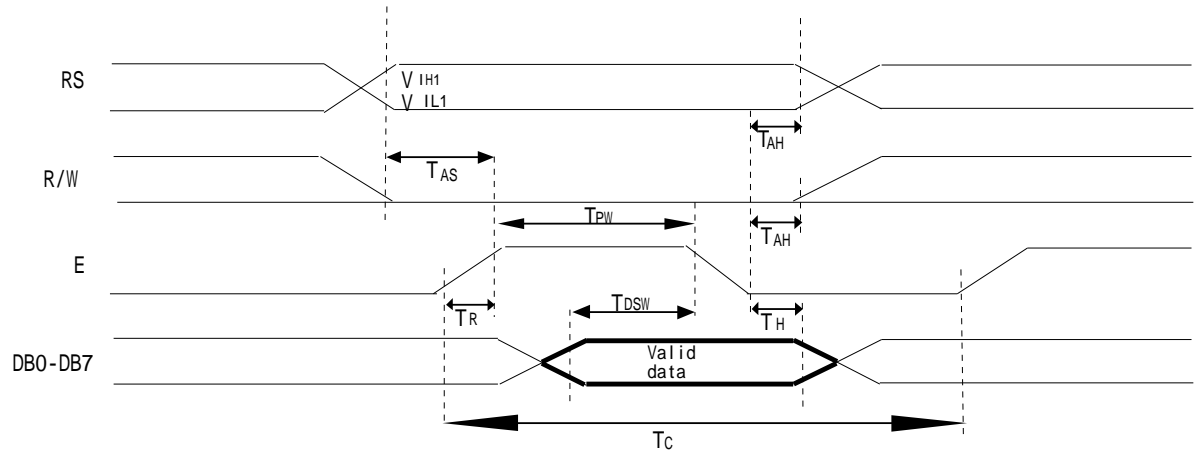
四. 交流特性:

Signal	Parameter	Symbol	MIN	MAX	Unit	Condition
A0 /RW	System cycle time	T _{cy}	2000	--	ns	CL=100p F
	Address setup time	T _{aw}	40	--	ns	
	Address hold time	T _{ah}	20	--	ns	
D0~D7	Data setup time	T _{ds}	160	--	ns	
	Data hold time	T _{dh}	20	--	ns	
	Output disable time	T _{ch}	20	120	ns	
	Access time	T _{acc}	--	180	ns	
E	Enable pulse width(Read)	T _{ew}	200	--		
	Enable pulse width(Write)		160	--	ns	
	Input wave width rise time	T _r	--	15	ns	

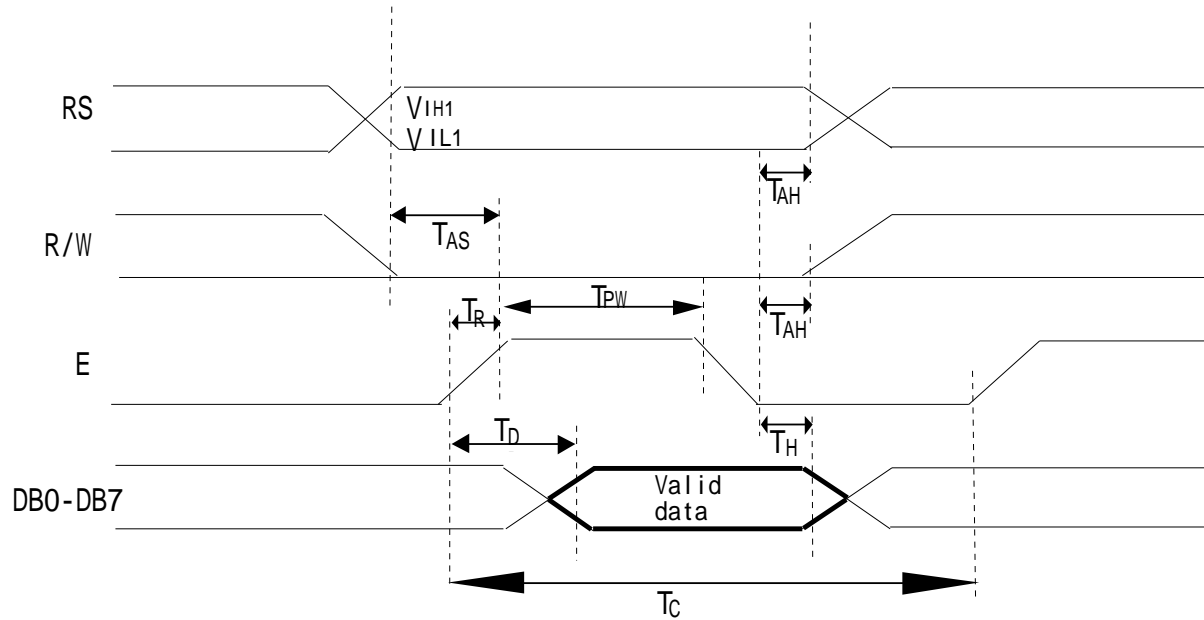
模块有并行和串行两种连接方法 时序如下

1 8 位并行连接时序图

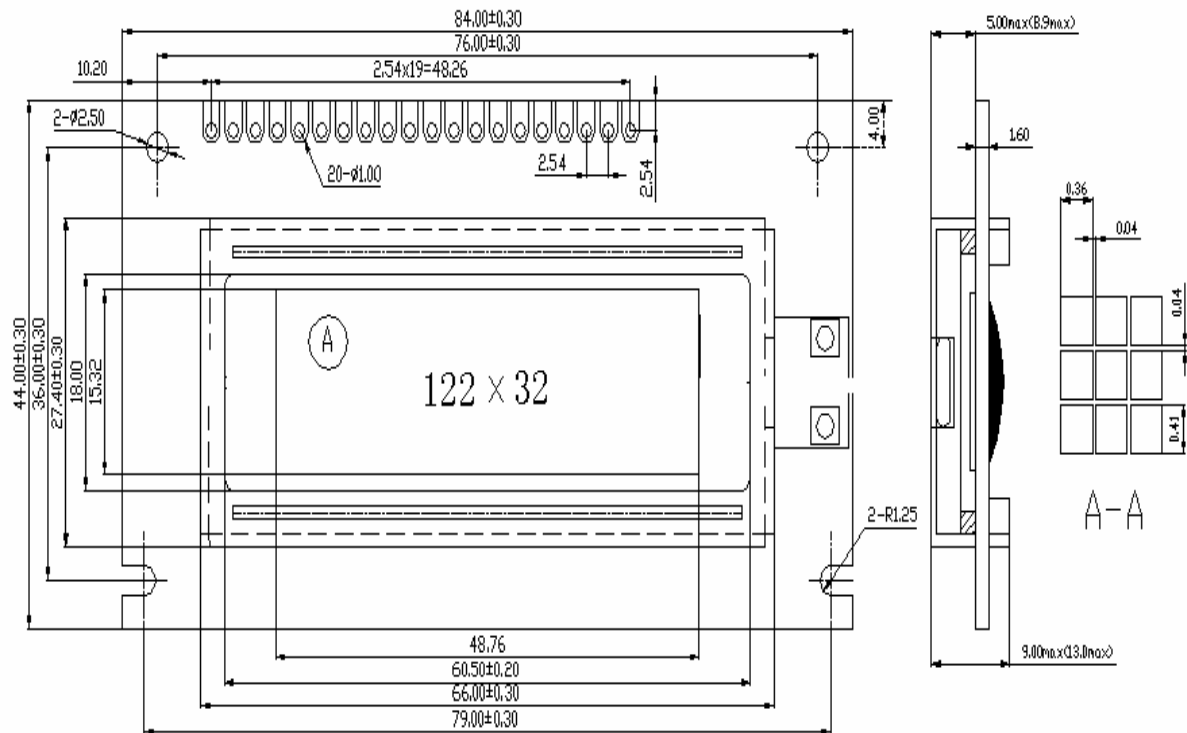
MPU 写资料到模块



MPU 从模块读出资料



五. 机械尺寸图:



六 用户指令集

1 指令表 1 RE=0 基本指令集

指令	指令码										说明	执行时间 540KHZ
	RS	RW	DB7	DB6	DB5	DB4	DB3	DB2	DB1	DB0		
清除显示	0	0	0	0	0	0	0	0	0	1	将 DDRAM 填满 20H 并且设定 DDRAM 的地址计数器 AC 到 00H	4.6ms
地址归位	0	0	0	0	0	0	0	0	1	X	设定 DDRAM 的地址计数器 AC 到 00H 并且将游标移到开头原点位置 这个指令并不改变 DDRAM 的内容	4.6ms
进入点 设定	0	0	0	0	0	0	0	1	I/D	S	指定在资料的读取与写入时 设定游标移动方向及指定显示的移位	72us
显示状态 开/关	0	0	0	0	0	0	1	D	C	B	D=1 整体显示 ON C=1 游标 ON B=1 游标位置 ON	72us

游标或显示移位控制	0	0	0	0	0	1	S/C	R/L	X	X	设定游标的移动与显示的移位控制位元 这个指令并不改变 DDRAM 的内容	72us
功能设定	0	0	0	0	1	DL	X	0 RE	X	X	DL=1 必须设为 1 RE=1 扩充指令集动作 RE=0 基本指令集动作	72us
设定 CGRAM 地址	0	0	0	1	AC5	AC4	AC3	AC2	AC1	AC0	设定 CGRAM 地址到地址计数器 AC	72us
设定 DDRAM 地址	0	0	1	AC6	AC5	AC4	AC3	AC2	AC1	AC0	设定 DDRAM 地址到地址计数器 AC	72us
读取忙碌标志 BF 和地址	0	1	BF	AC6	AC5	AC4	AC3	AC2	AC1	AC0	读取忙碌标志 BF 可以确认内部动作是否完成 同时可以读出地址计数器 AC 的值	0us
写资料到 RAM	1	0	D7	D6	D5	D4	D3	D2	D1	D0	写入资料到内部的 RAM DDRAM/CGRAM/IRAM/GDRAM	72us
读出 RAM 的值	1	1	D7	D6	D5	D4	D3	D2	D1	D0	从内部 RAM 读取资料 DDRAM/CGRAM/IRAM/GDRAM	72us

指令表 2 RE=1 扩充指令集

指令	指令码										说明	执行时间 540KHZ
	RS	RW	DB7	DB6	DB5	DB4	DB3	DB2	DB1	DB0		
待命模式	0	0	0	0	0	0	0	0	0	1	将 DDRAM 填满 20H 并且设定 DDRAM 的地址计数器 AC 到 00H	72us
卷动地址或 IRAM 地址选择	0	0	0	0	0	0	0	0	1	SR	SR=1 允许输入垂直卷动地址 SR=0 允许输入 IRAM 地址	72us
反白选择	0	0	0	0	0	0	0	1	R1	R0	选择 4 行中的任一行作反白显示 并可决定反白与否	72us
睡眠模式	0	0	0	0	0	0	1	SL	X	X	SL=1 脱离睡眠模式 SL=0 进入睡眠模式	72us
扩充功能设定	0	0	0	0	1	1	X	1 RE	G	0	RE=1 扩充指令集动作 RE=0 基本指令集动作 G=1 绘图显示 ON G=0 绘图显示 OFF	72us
设定 IRAM 地址或卷动地址	0	0	0	1	AC5	AC4	AC3	AC2	AC1	AC0	SR=1 AC5 AC0 为垂直卷动地址 SR=0 AC3 AC0 为 ICON IRAM 地址	72us

设定绘图 RAM 地址	0	0	1	AC6	AC5	AC4	AC3	AC2	AC1	AC0	设定 CGRAM 地址到地址计数器 AC	72us
----------------	---	---	---	-----	-----	-----	-----	-----	-----	-----	----------------------	------

备注

- 1 当模块在接受指令前 微处理顺必须先确认模块内部处于非忙碌状态 即读取 BF 标志时 BF 需为 0 方可接受新的指令 如果在送出一个指令前并不检查 BF 标志 那么在前一个指令和这个指令中间必须延迟一段较长的时间 即是等待前一个指令确实执行完成 指令执行的时间请参考指令表中的个别指令说明
- 2 RE 为基本指令集与扩充指令集的选择控制位元 当变更 RE 位元后 往后的指令集将维持在最后的状态 除非再次变更 RE 位元 否则使用相同指令集时 不需每次重设 RE 位元

具体指令介绍

1 清除显示

CODE	RW	RS	DB7	DB6	DB5	DB4	DB3	DB2	DB1	DB0
	L	L	L	L	L	L	L	L	L	H

功能 清除显示屏幕 把 DDRAM 位址计数器调整为 00H

2 位址归位

CODE	RW	RS	DB7	DB6	DB5	DB4	DB3	DB2	DB1	DB0
	L	L	L	L	L	L	L	L	H	X

功能 把 DDRAM 位址计数器调整为 00H 游标回原点 该功能不影响显示 DDRAM

3 位址归位

CODE	RW	RS	DB7	DB6	DB5	DB4	DB3	DB2	DB1	DB0
	L	L	L	L	L	L	L	H	I/D	S

功能 把 DDRAM 位址计数器调整为 00H 游标回原点 该功能不影响显示 DDRAM 功能 执行该命令后 所设置的行将显示在屏幕的第一行 显示起始行是由 Z 地址计数器控制的 该命令自动将 A0-A5 位地址送入 Z 地址计数器 起始地址可以是 0-63 范围内任意一行 Z 地址计数器具有循环计数功能 用于显示行扫描同步 当扫描完一行后自动加一

4 显示状态 开/关

CODE	RW	RS	DB7	DB6	DB5	DB4	DB3	DB2	DB1	DB0
	L	L	L	L	L	L	H	D	C	B

功能 D=1 整体显示 ON C=1 游标 ON B=1 游标位置 ON

5 游标或显示移位控制

CODE	RW	RS	DB7	DB6	DB5	DB4	DB3	DB2	DB1	DB0
	L	L	L	L	L	H	S/C	R/L	X	X

功能 设定游标的移动与显示的移位控制位 这个指令并不改变 DDRAM 的内容

6 功能设定

CODE	RW	RS	DB7	DB6	DB5	DB4	DB3	DB2	DB1	DB0
	L	L	L	L	H	DL	X	0 RE	X	X

功能 DL=1 必须设为 1 RE=1 扩充指令集动作 RE=0 基本指令集动作

7 设定 CGRAM 位址

CODE	RW	RS	DB7	DB6	DB5	DB4	DB3	DB2	DB1	DB0
	L	L	L	H	AC5	AC4	AC3	AC2	AC1	AC0

功能 设定 CGRAM 位址到位址计数器 AC

8 设定 DDRAM 位址

CODE	RW	RS	DB7	DB6	DB5	DB4	DB3	DB2	DB1	DB0
	L	L	H	AC6	AC5	AC4	AC3	AC2	AC1	AC0

功能 设定 DDRAM 位址到位址计数器 AC

9 读取忙碌状态 BF 和位址

CODE	RW	RS	DB7	DB6	DB5	DB4	DB3	DB2	DB1	DB0
	L	H	BF	AC6	AC5	AC4	AC3	AC2	AC1	AC0

功能 读取忙碌状态 BF 可以确认内部动作是否完成 同时可以读出位址计数器 AC 的值

10 写资料到 RAM

CODE	RW	RS	DB7	DB6	DB5	DB4	DB3	DB2	DB1	DB0
	H	L	D7	D6	D5	D4	D3	D2	D1	D0

功能 写入资料到内部的 RAM DDRAM/CGRAM/TRAM/GDRAM

11 读出 RAM 的值

CODE	RW	RS	DB7	DB6	DB5	DB4	DB3	DB2	DB1	DB0
	H	H	D7	D6	D5	D4	D3	D2	D1	D0

功能 从内部 RAM 读取资料 DDRAM/CGRAM/TRAM/GDRAM

12 待命模式 12H

CODE	RW	RS	DB7	DB6	DB5	DB4	DB3	DB2	DB1	DB0
	L	L	L	L	L	L	L	L	L	H

功能 进入待命模式 执行其他命令都可终止待命模式

13 卷动位址或 IRAM 位址选择 13H

CODE	RW	RS	DB7	DB6	DB5	DB4	DB3	DB2	DB1	DB0
	L	L	L	L	L	L	L	L	H	SR

功能 SR=1 允许输入卷动位址 SR=0 允许输入 IRAM 位址

14 反白选择 14H

CODE	RW	RS	DB7	DB6	DB5	DB4	DB3	DB2	DB1	DB0
	L	L	L	L	L	L	L	H	R1	R0

功能 选择 4 行中的任一行作反白显示 并可决定反白的与否

15 睡眠模式 015H

CODE	RW	RS	DB7	DB6	DB5	DB4	DB3	DB2	DB1	DB0
	L	L	L	L	L	L	H	SL	X	X

功能 SL=1 脱离睡眠模式 SL=0 进入睡眠模式

16 扩充功能设定 016H

CODE	RW	RS	DB7	DB6	DB5	DB4	DB3	DB2	DB1	DB0
	L	L	L	L	H	H	X	1 RE	G	L

功能 RE=1 扩充指令集动作 RE=0 基本指令集动作 G=1 绘图显示 ON G=0 绘图显示 OFF

17 设定 IRAM 位址或卷动位址 017H

CODE	RW	RS	DB7	DB6	DB5	DB4	DB3	DB2	DB1	DB0
	L	L	L	H	AC5	AC4	AC3	AC2	AC1	AC0

功能 SR=1 AC5~AC0 为垂直卷动位址 SR=0 AC3~AC0 写 ICONRAM 位址

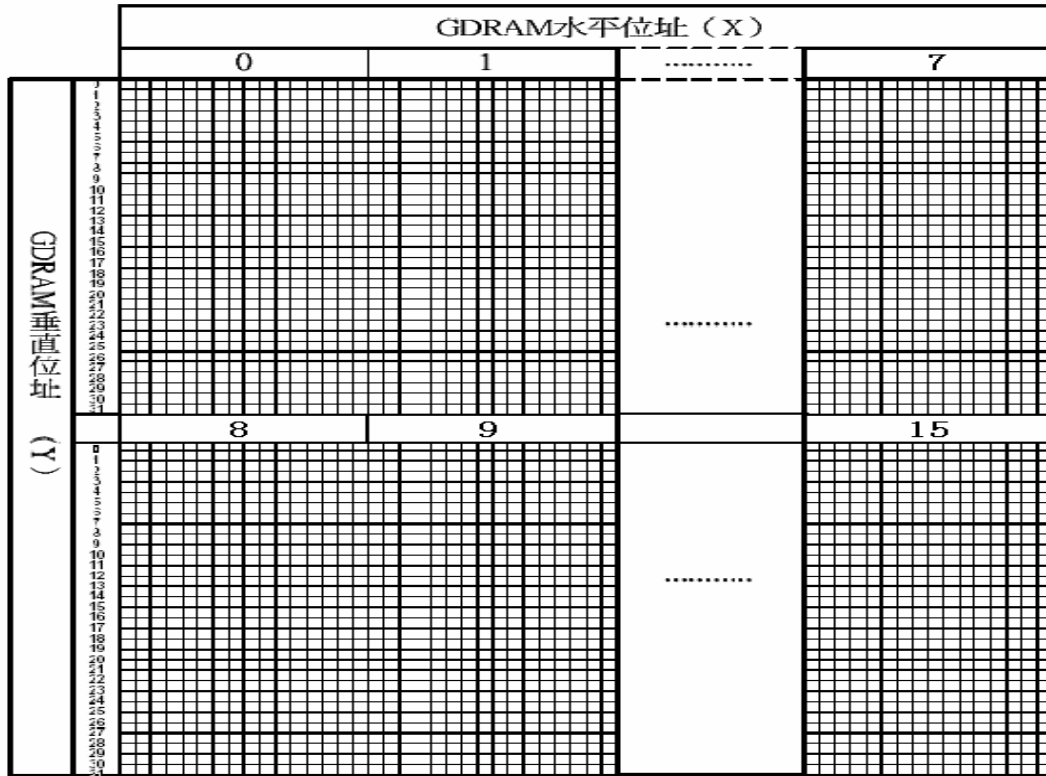
18 设定绘图 RAM 位址 018H

CODE	RW	RS	DB7	DB6	DB5	DB4	DB3	DB2	DB1	DB0
	L	L	H	AC6	AC5	AC4	AC3	AC2	AC1	AC0

功能 设定 GDRAM 位址到位址计数器 AC

五 显示坐标关系

1 图形显示坐标

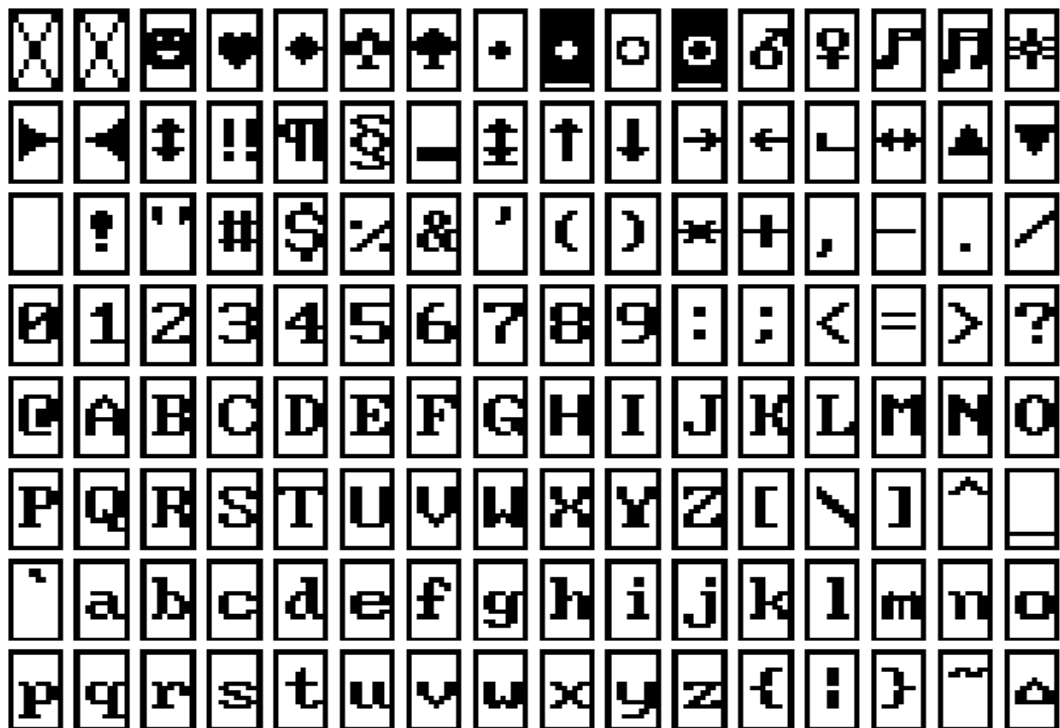


2 汉字显示坐标

	X 坐标							
Line1	80H	81H	82H	83H	84H	85H	86H	87H
Line2	90H	91H	92H	93H	94H	95H	96H	97H
Line3	88H	89H	8AH	8BH	8CH	8DH	8EH	8FH
Line4	98H	99H	9AH	9BH	9CH	9DH	9EH	9FH

3 字符表

代码 02H---7FH



六 显示步骤

1 显示资料 RAM DDRAM

显示资料 RAM 提供 64 2 个位元组的空间 最多可以控制 4 行 16 字 64 个字 的中文字型显示 当写入显示资料 RAM 时 可以分别显示 CGROM HCGROM 与 CGRAM 的字型 ST7920A 可以显示三种字型 分别是半宽的 HCGROM 字型 CGRAM 字型及中文 CGROM 字型 三种字型的 选择 由在 DDRAM 中写入的编码选择 在 0000H 0006H 的编码中将自动的结合下一个位元组 组成两个位元组的编码达成中文字型 的编码 A140 D75F 各种字型详细编码如下

- 1 显示半宽字型 将 8 位元资料写入 DDRAM 中 范围为 02H 7FH 的编码
- 2 显示 CGRAM 字型 将 16 位元资料写入 DDRAM 中 总共有 0000H 0002H 0004H 0006H 四种编码
- 3 显示中文字形 将 16 位元资料写入 DDRAMK 范围为 A1A1H F7FEH 的编码

绘图 RAM GDRAM

绘图显示 RAM 提供 64 32 个位元组的记忆空间 最多可以控制 256 64 点的二维也纳绘图缓冲空间 在更改绘图 RAM 时 先连续写入水平与垂直的坐标值 再写入两个 8 位元的资料到绘图 RAM