

LM1117/LM1117I—800mA 低压差线性调压器

概述

LM1117 是一个低压差电压调节器系列。其压差在 1.2V 输出，负载电流为 800mA 时为 1.2V。它与国家半导体的工业标准器件 LM317 有相同的管脚排列。LM1117 有可调电压的版本，通过 2 个外部电阻可实现 1.25~13.8V 输出电压范围。另外还有 5 个固定电压输出（1.8V、2.5V、2.85V、3.3V 和 5V）的型号。

LM1117 提供电流限制和热保护。电路包含 1 个齐纳调节的带隙参考电压以确保输出电压的精度在±1% 以内。LM1117 系列具有 LLP、TO-263、SOT-223、TO-220 和 TO-252 D-PAK 封装。输出端需要一个至少 10uF 的钽电容来改善瞬态响应和稳定性。

特性

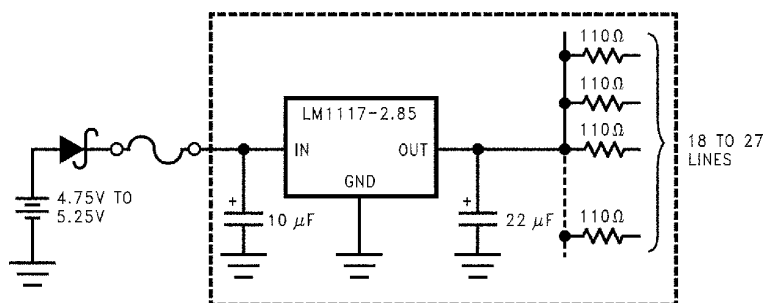
- 提供 1.8V、2.5V、2.85V、3.3V、5V 和可调电压的型号
- 节省空间的 SOT-223 和 LLP 封装
- 电流限制和热保护功能
- 输出电流可达 800mA
- 线性调整率：0.2% (Max)
- 负载调整率：0.4% (Max)
- 温度范围
 - LM1117: 0°C~125°C
 - LM1117I: -40°C~125°C

应用

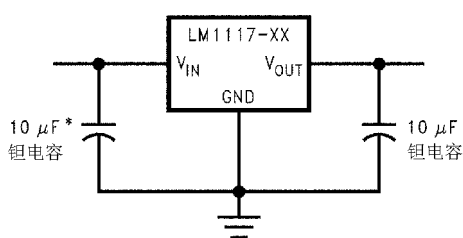
- 2.85V 模块可用于 SCSI-2 有源终端
- 开关 DC/DC 转换器的主调压器
- 高效线性调整器
- 电池充电器
- 电池供电装置

典型应用

SCSI-2 总线有源终端



固定电压输出

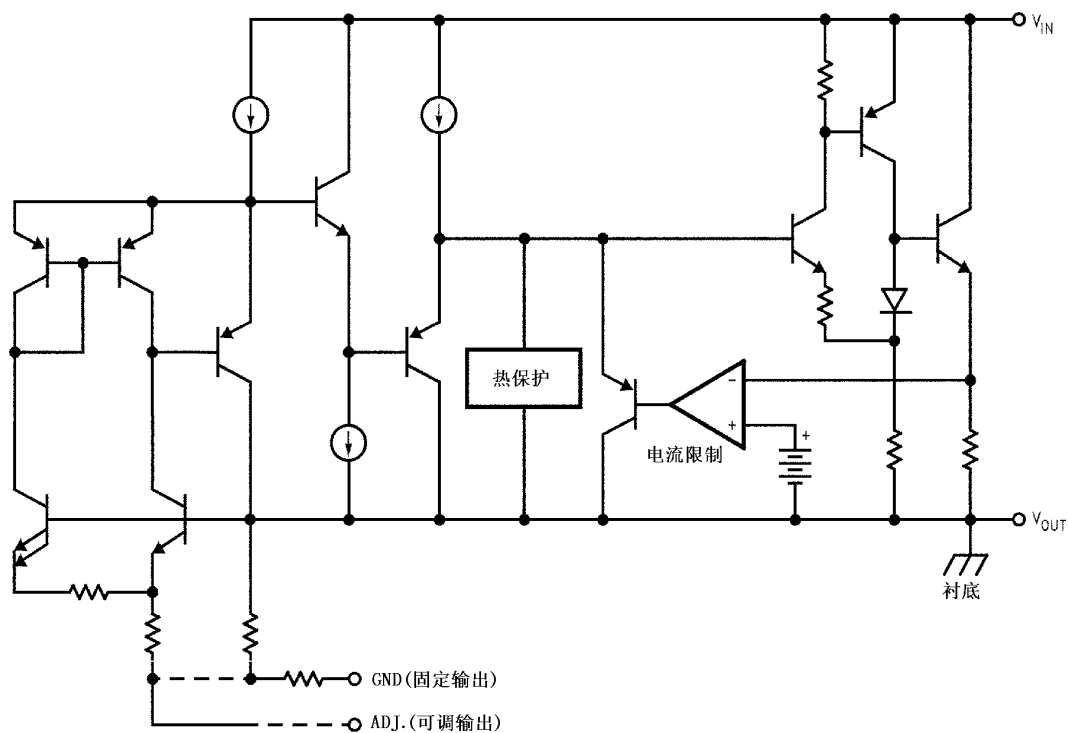


* 要求调压器远离电源滤波器

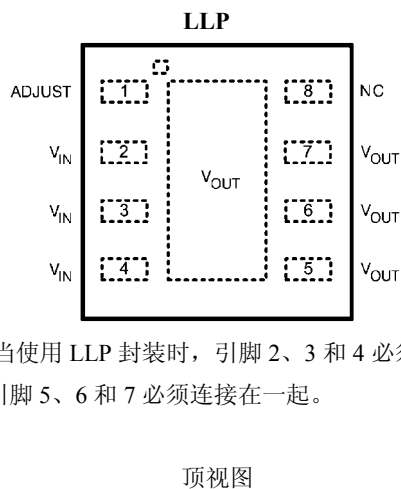
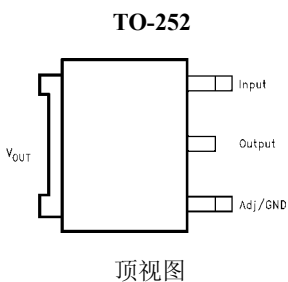
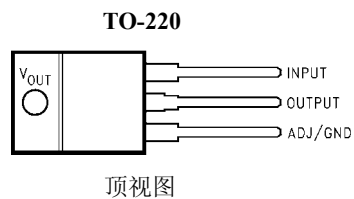
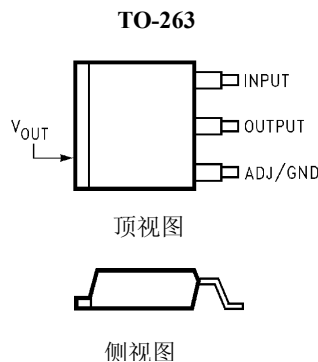
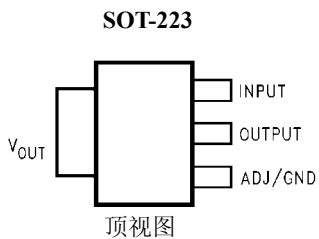
订购信息

封装	温度范围	型号	封装标识	出货形式
3 引脚 SOT-223	0°C~125°C	LM1117MPX-ADJ	N03A	编带和卷轴
		LM1117MPX-1.8	N12A	编带和卷轴
		LM1117MPX-2.5	N13A	编带和卷轴
		LM1117MPX-2.85	N04A	编带和卷轴
		LM1117MPX-3.3	N05A	编带和卷轴
		LM1117MPX-5.0	N06A	编带和卷轴
	-40°C~125°C	LM1117IMPX-ADJ	N03B	编带和卷轴
		LM1117IMPX-3.3	N05B	编带和卷轴
		LM1117IMPX-5.0	N06B	编带和卷轴
3 引脚 SOT-220	0°C~125°C	LM1117T-ADJ	LM1117T-ADJ	直条
		LM1117T-1.8	LM1117T-1.8	直条
		LM1117T-2.5	LM1117T-2.5	直条
		LM1117T-2.85	LM1117T-2.85	直条
		LM1117T-3.3	LM1117T-3.3	直条
		LM1117T-5.0	LM1117T-5.0	直条
3 引脚 SOT-252	0°C~125°C	LM1117DTX-ADJ	LM1117DT-ADJ	编带和卷轴
		LM1117DTX-1.8	LM1117DT-1.8	编带和卷轴
		LM1117DTX-2.5	LM1117DT-2.5	编带和卷轴
		LM1117DTX-2.85	LM1117DT-2.85	编带和卷轴
		LM1117DTX-3.3	LM1117DT-3.3	编带和卷轴
		LM1117DTX-5.0	LM1117DT-5.0	编带和卷轴
	-40°C~125°C	LM1117IDTX-ADJ	LM1117IDT-ADJ	编带和卷轴
		LM1117IDTX-3.3	LM1117IDT-3.3	编带和卷轴
		LM1117IDTX-5.0	LM1117IDT-5.0	编带和卷轴
8 引脚 LLP	0°C~125°C	LM1117LTX-ADJ	LM1117LT-ADJ	编带和卷轴
		LM1117LTX-1.8	1117-1.8	编带和卷轴
		LM1117LTX-2.5	1117-2.5	编带和卷轴
		LM1117LTX-2.85	1117-2.85	编带和卷轴
		LM1117LTX-3.3	1117-3.3	编带和卷轴
		LM1117LTX-5.0	1117-5.0	编带和卷轴
	-40°C~125°C	LM1117ILT-X-ADJ	1117IAD	编带和卷轴
		LM1117ILT-X-3.3	1117I33	编带和卷轴
		LM1117ILT-X-5.0	1117I50	编带和卷轴
TO-263	0°C~125°C	LM1117SX-ADJ	LM1117SADJ	编带和卷轴
		LM1117SX-2.85	LM1117S2.85	编带和卷轴
		LM1117SX-3.3	LM1117S3.3	编带和卷轴
		LM1117SX-5.0	LM1117S5.0	编带和卷轴

功能框图



管脚图



当使用 LLP 封装时，引脚 2、3 和 4 必须连在一起，
引脚 5、6 和 7 必须连接在一起。

极限参数

最大输入电压 (V_{IN} to GND): 20V

结温 (T_J): 150°C

储存温度范围: -65°C~150°C

引脚温度:

—TO-220(T)封装: 260°C, 10 秒

—SOT-223(IMP)封装: 260°C, 4 秒

ESD 保护: 2000V

工作参数

输入电压 (V_{IN} to GND): 15V

结温 (T_J) 范围:

—LM1117: 0°C~125°C

—LM1117I: -40°C~125°C

LM1117 电气特性

符号	参数	条件	最小值	典型值	最大值	单位
V_{REF}	参考电压	LM1117-ADJ $I_{OUT} = 10mA, V_{IN}-V_{OUT} = 2V, T_J = 25^\circ C$	1.238	1.250	1.262	V
		$10mA \leq I_{OUT} \leq 800mA, 1.4V \leq V_{IN}-V_{OUT} \leq 10V$	1.225	1.250	1.270	V
V_{OUT}	输出电压	LM1117-1.8 $I_{OUT} = 10mA, V_{IN}-V_{OUT} = 3.8V, T_J = 25^\circ C$	1.782	1.800	1.818	V
		$0 \leq I_{OUT} \leq 800mA, 3.2V \leq V_{IN} \leq 10V$	1.746	1.800	1.818	V
		LM1117-2.5 $I_{OUT} = 10mA, V_{IN}-V_{OUT} = 4.5V, T_J = 25^\circ C$	2.475	2.500	2.525	V
		$0 \leq I_{OUT} \leq 800mA, 3.9V \leq V_{IN} \leq 10V$	2.450	2.500	2.550	V
		LM1117-2.85 $I_{OUT} = 10mA, V_{IN}-V_{OUT} = 4.85V, T_J = 25^\circ C$	2.820	2.850	2.880	V
		$0 \leq I_{OUT} \leq 800mA, 4.25V \leq V_{IN} \leq 10V$	2.790	2.850	2.910	V
		$0 \leq I_{OUT} \leq 500mA, V_{IN} = 4.1V$	2.790	2.850	2.910	V
		LM1117-3.3 $I_{OUT} = 10mA, V_{IN}-V_{OUT} = 5V, T_J = 25^\circ C$	3.267	3.300	3.333	V
		$0 \leq I_{OUT} \leq 800mA, 4.75V \leq V_{IN} \leq 10V$	3.235	3.300	3.365	V
		LM1117-5.0 $I_{OUT} = 10mA, V_{IN}-V_{OUT} = 7V, T_J = 25^\circ C$	4.950	5.000	5.050	V
		$0 \leq I_{OUT} \leq 800mA, 6.5V \leq V_{IN} \leq 12V$	4.900	5.000	5.100	V
		ΔV_{OUT}	线性调整率	LM1117-ADJ $I_{OUT} = 10mA, 1.5V \leq V_{IN}-V_{OUT} \leq 13.75V$		0.035
LM1117-1.8 $I_{OUT} = 0mA, 3.2V \leq V_{IN} \leq 10V$				1	6	mV
LM1117-2.5 $I_{OUT} = 0mA, 3.9V \leq V_{IN} \leq 10V$				1	6	mV

续上表

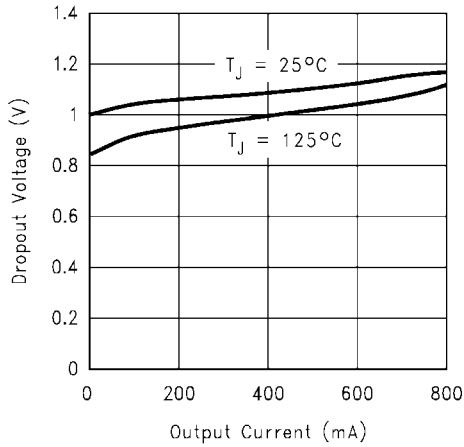
符号	参数	条件	最小值	典型值	最大值	单位
ΔV_{OUT}	线性调整率	LM1117-2.85 $I_{OUT} = 0mA, 4.25V \leq V_{IN} \leq 10V$		1	6	mV
		LM1117-3.3 $I_{OUT} = 0mA, 4.75V \leq V_{IN} \leq 15V$		1	6	mV
		LM1117-5.0 $I_{OUT} = 0mA, 6.5V \leq V_{IN} \leq 15V$		1	10	mV
ΔV_{OUT}	负载调整率	LM1117-ADJ $V_{IN} - V_{OUT} = 3V, 10 \leq I_{OUT} \leq 800mA$		0.2	0.4	%
		LM1117-1.8 $V_{IN} = 3.2V, 0 \leq I_{OUT} \leq 800mA$		1	10	mV
		LM1117-2.5 $V_{IN} = 3.9V, 0 \leq I_{OUT} \leq 800mA$		1	10	mV
		LM1117-2.85 $V_{IN} = 4.25V, 0 \leq I_{OUT} \leq 800mA$		1	10	mV
		LM1117-3.3 $V_{IN} = 4.75V, 0 \leq I_{OUT} \leq 800mA$		1	10	mV
		LM1117-5.0 $V_{IN} = 6.5V, 0 \leq I_{OUT} \leq 800mA$		1	15	mV
		$V_{IN} - V_{OUT}$	压差	$I_{OUT} = 100mA$		1.10
$I_{OUT} = 500mA$				1.15	1.25	V
$I_{OUT} = 800mA$				1.20	1.30	V
I_{LIMIT}	电流限制	$V_{IN} - V_{OUT} = 5V, T_J = 25^\circ C$	800	1200	1500	mA
	最小负载电流	LM1117-ADJ, $V_{IN} = 15V$		1.7	5	mA
	空载电流	LM1117-1.8, $V_{IN} \leq 15V$		5	10	mA
		LM1117-2.5, $V_{IN} \leq 15V$		5	10	mA
		LM1117-2.85, $V_{IN} \leq 10V$		5	10	mA
		LM1117-3.3, $V_{IN} \leq 15V$		5	10	mA
		LM1117-5.0, $V_{IN} \leq 15V$		5	10	mA
	热调节	$T_A = 25^\circ C, 30ms$ 脉冲		0.01	0.1	%/W
	调节管脚电流			60	120	μA
	调节管脚电流变化	$10 \leq I_{OUT} \leq 800mA$ $1.4V \leq V_{IN} - V_{OUT} \leq 10V$		0.2	5	μA
	温度稳定性			0.5		%
	长期稳定性	$T_A = 125^\circ C, 1000$ 小时		0.3		%
	RMS 输出噪声	V_{OUT} 的百分比, $10Hz \leq f \leq 10kHz$		0.003		%

LM1117I 电气特性

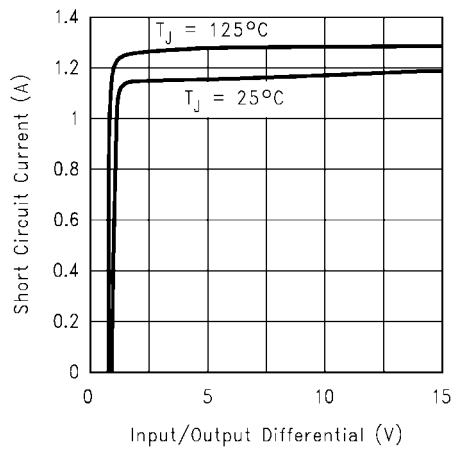
符号	参数	条件	最小值	典型值	最大值	单位
V _{REF}	参考电压	LM1117I-ADJ I _{OUT} = 10mA, V _{IN} -V _{OUT} = 2V, T _J = 25°C	1.238	1.250	1.262	V
		10mA ≤ I _{OUT} ≤ 800mA, 1.4V ≤ V _{IN} -V _{OUT} ≤ 10V	1.200	1.250	1.290	V
V _{OUT}		LM1117I-3.3 I _{OUT} = 10mA, V _{IN} -V _{OUT} = 5V, T _J = 25°C	3.267	3.300	3.333	V
		0 ≤ I _{OUT} ≤ 800mA, 4.75V ≤ V _{IN} ≤ 10V	3.168	3.300	3.432	V
		LM1117I-5.0 I _{OUT} = 10mA, V _{IN} -V _{OUT} = 7V, T _J = 25°C	4.950	5.000	5.050	V
		0 ≤ I _{OUT} ≤ 800mA, 6.5V ≤ V _{IN} ≤ 12V	4.800	5.000	5.200	V
ΔV _{OUT}	线性调整率	LM1117I-ADJ I _{OUT} = 10mA, 1.5V ≤ V _{IN} -V _{OUT} ≤ 13.75V		0.035	0.3	%
		LM1117I-3.3 I _{OUT} = 0mA, 4.75V ≤ V _{IN} ≤ 15V		1	10	mV
		LM1117I-5.0 I _{OUT} = 0mA, 6.5V ≤ V _{IN} ≤ 15V		1	15	mV
ΔV _{OUT}	负载调整率	LM1117I-ADJ V _{IN} -V _{OUT} = 3V, 10 ≤ I _{OUT} ≤ 800mA		0.2	0.5	%
		LM1117I-3.3 V _{IN} = 4.75V, 0 ≤ I _{OUT} ≤ 800mA		1	15	mV
		LM1117I-5.0 V _{IN} = 6.5V, 0 ≤ I _{OUT} ≤ 800mA		1	20	mV
V _{IN} -V _{OUT}	压差	I _{OUT} = 100mA		1.10	1.30	V
		I _{OUT} = 500mA		1.15	1.35	V
		I _{OUT} = 800mA		1.20	1.40	V
I _{LIMIT}	电流限制	V _{IN} -V _{OUT} = 5V, T _J = 25°C	800	1200	1500	mA
	最小负载电流	LM1117I-ADJ, V _{IN} = 15V		1.7	5	mA
	空载电流	LM1117I-3.3, V _{IN} ≤ 15V		5	15	mA
		LM1117I-5.0, V _{IN} ≤ 15V		5	15	mA
	热调节	T _A = 25°C, 30ms 脉冲		0.01	0.1	%/W
	调节管脚电流			60	120	uA
	调节管脚电流变化	10 ≤ I _{OUT} ≤ 800mA 1.4V ≤ V _{IN} -V _{OUT} ≤ 10V		0.2	5	uA
	温度稳定性			0.5		%
	长期稳定性	T _A = 125°C, 1000 小时		0.3		%
RMS 输出噪声	V _{OUT} 的百分比, 10Hz ≤ f ≤ 10kHz		0.003		%	

典型的性能曲线

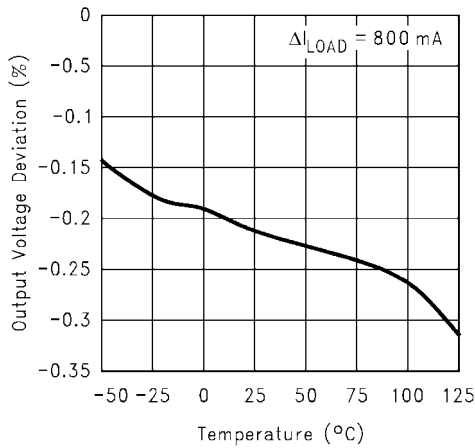
压差 ($V_{IN}-V_{OUT}$)



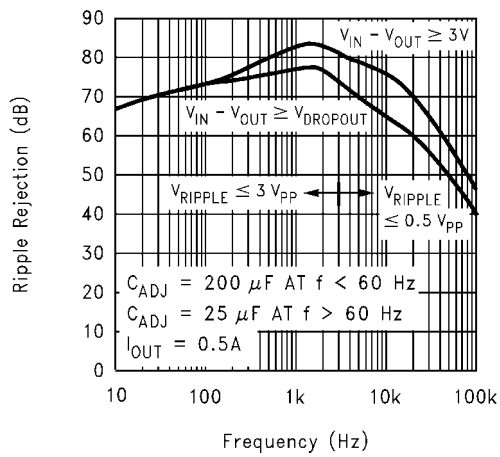
短路电流



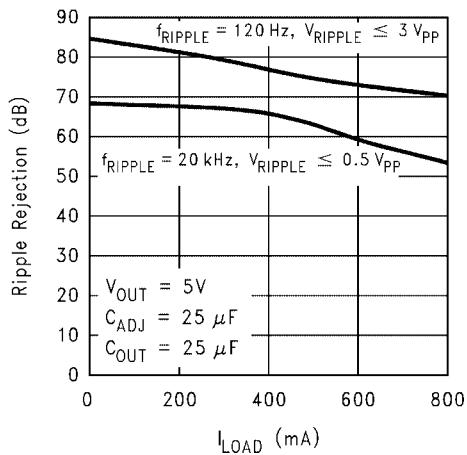
负载调整率



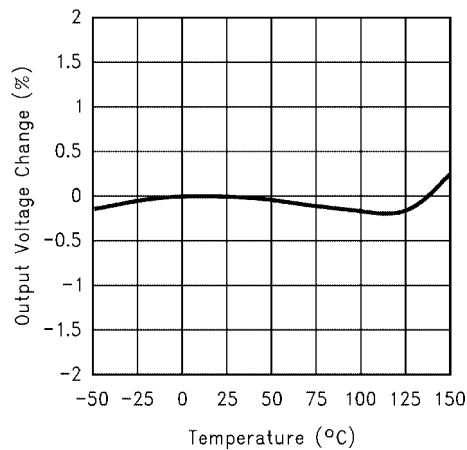
LM1117-ADJ 纹波抑制



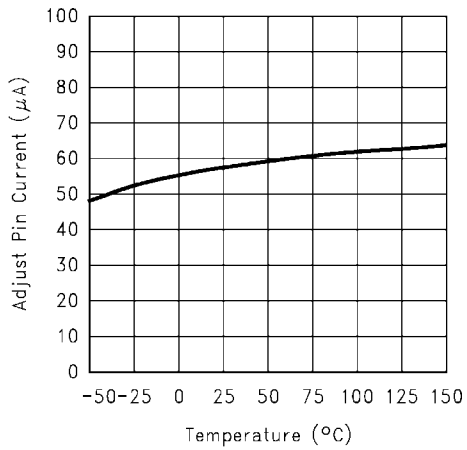
LM1117-ADJ 纹波抑制 vs. 电流



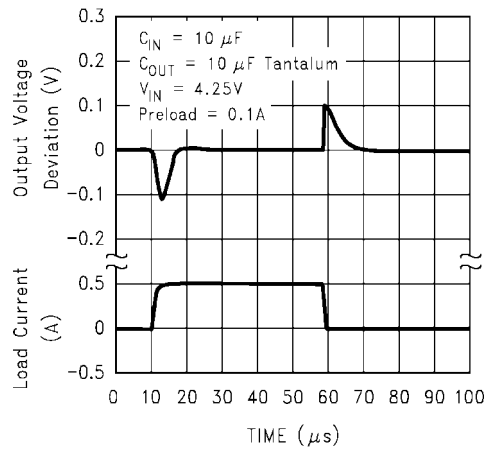
温度稳定性



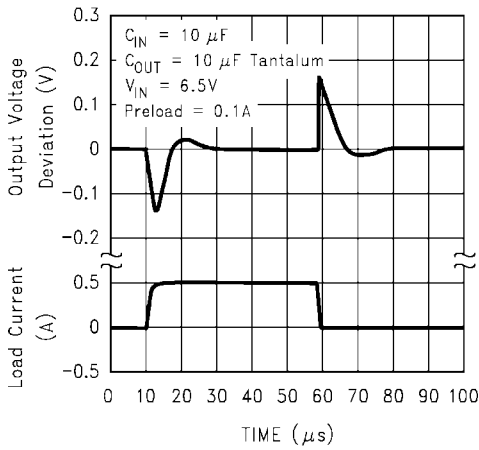
调压管脚电流



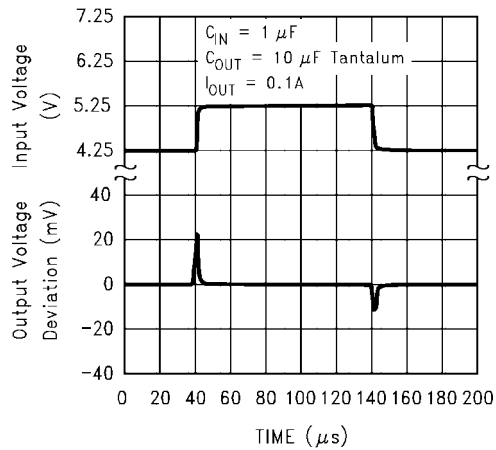
LM1117-2.85 负载瞬态响应



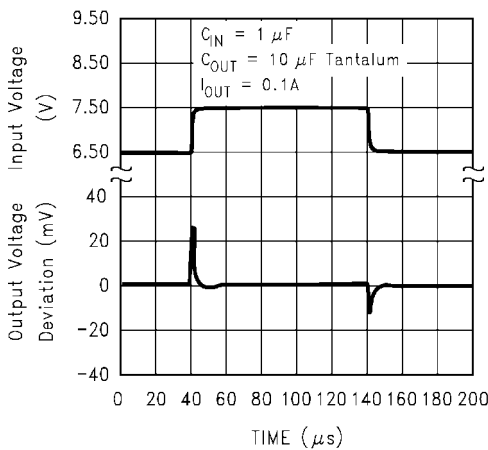
LM1117-5.0 负载瞬态响应



LM1117-2.85 线路负载瞬态响应



LM1117-5.0 线路负载瞬态响应



应用的注意事项

1.0 外部电容/稳定性

1.1 输入旁路电容

建议使用输入旁路电容。10uF 的钽电容适用于几乎所有的应用。

1.2 调节端旁路电容

调节端通过一个旁路电容 (C_{ADJ}) 接地可增强对纹波的抑制。该旁路电容可防止输出电压放大倍数的增加。在任何纹波频率下, C_{ADJ} 的阻抗都应当小于 $R1$, 这样可防止纹波被放大。

$$1/(2\pi * f_{RIPPLE} * C_{ADJ}) < R1$$

$R1$ 是输出端与调节端之间的电阻。它的范围通常为 $100\sim 200\Omega$ 。例如, 当 $R1 = 124\Omega$, $f_{RIPPLE} = 120\text{Hz}$ 时, C_{ADJ} 应当大于 $11\mu\text{F}$ 。

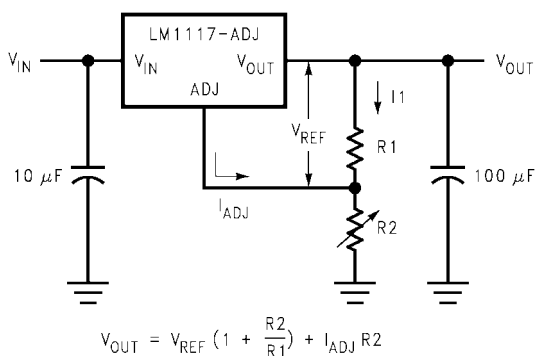
1.3 输出电容

输出电容对于保持输出电压的稳定性起着非常重要的作用, 它必须同时满足最小容值和 ESR (等效串联阻值) 的要求。如果使用钽电容, LM1117 要求输出电容的最小值为 $10\mu\text{F}$ 。输出电容值的增加提高了回路的稳定性和瞬态响应。输出电容的 ESR 值必须在 $0.3\Omega\sim 22\Omega$ 之间。在使用可调压的型号时, 通常需要使用较大容量的输出电容 ($22\mu\text{F}$ 的钽电容)。

2.0 输出电压

LM1117 的可调压型号在输出端和调节端之间具有一个 1.25V 的参考电压 V_{REF} , 如图 1 所示。该电压通过跨接电阻 $R1$ 产生一个恒定的电流 $I1$ 。调节端输出的电流会使输出端产生误差。但由于它与 $I1$ 相比非常小 ($60\mu\text{A}$) 并在线路和负载变化时保持恒定, 因此该误差可以忽略。恒定电流 $I1$ 流向输出端。通过设置 $R2$ 可得到所需要的输出电压。

对于固定电压的型号, $R1$ 和 $R2$ 都集成在器件的内部。



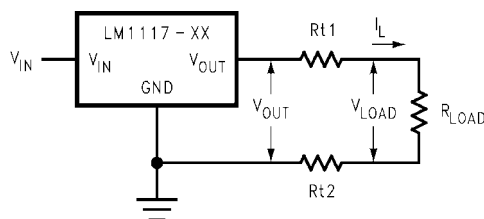
$$V_{OUT} = V_{REF} \left(1 + \frac{R2}{R1} \right) + I_{ADJ} R2$$

图 1 基本调压器

3.0 负载调整

LM1117 对输出端和地之间的电压或输出端与调节端之间的电压进行调整。在某些情况下, 线路阻抗会导致负载电压出现误差。为了获得最佳的负载调整, 需要采取一些预防措施。

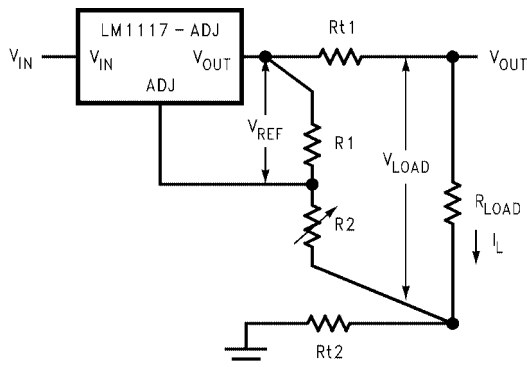
如图 2 所示为使用固定调压器的典型电路。 $Rt1$ 和 $Rt2$ 为线路阻抗。很显然, 由于线路电阻导致的压降, 负载电压 V_{LOAD} 小于 V_{OUT} 。这时, 负载调整将达不到器件手册的规格。为了改善这一点, 负载的正端必须直接连到输出端, 负端必须直接连接到地。



$$V_{LOAD} = V_{OUT} - I_L (Rt1 + Rt2)$$

图 2 固定调压器的典型电路

当使用可调的调压器时（见图 3），必须将 R1 的一端直接连接到调压器的输出端，而不是靠近负载的一端。这样就避免了线路压降对参考电压的影响。例如，5V 的调压器，在输出端和负载之间有 0.05Ω 的电阻，负载对线路的调整为 0.05Ω × I_L。如果 R1（=125Ω）连接到靠近负载的一端，有效线路阻抗将是 0.05Ω × (1+R2/R1)。在此例中相当于原来的 4 倍。此外，R2 的接地端要靠近负载的负端以实现微弱的地感应并改善负载调整率。



$$V_{LOAD} = V_{REF} (R1 + R2) / R1 - I_L R_{t1}$$

图 3 可调压输出的最佳负载调整

4.0 保护二极管

在正常操作下，LM1117 不需要任何保护二极管。对于可调压的型号，输出端和调节端之间的电阻限制了电流。不需要通过二极管转移调压器的电流，即使调节端带有电容。调节端可承受相对于输出端±25V 的瞬时信号而不会损坏器件。

当输出端连接了电容，而输入端对地短路时，输出端电容将会向调压器输出端放电。放电电流取决于电容的容量、调压器的输出电压和 V_{IN} 的跌落速度。在 LM1117 中，输出端与输入端之间的二极管可承受 10A~20A 微秒级的浪涌电流。

如果输出端使用了超大的电容（≥1000uF），并且输入端瞬间短路到地，器件可能会损坏。这种情况下建议在输出和输入端之间连接一个外部二极管，如图 4 所示。

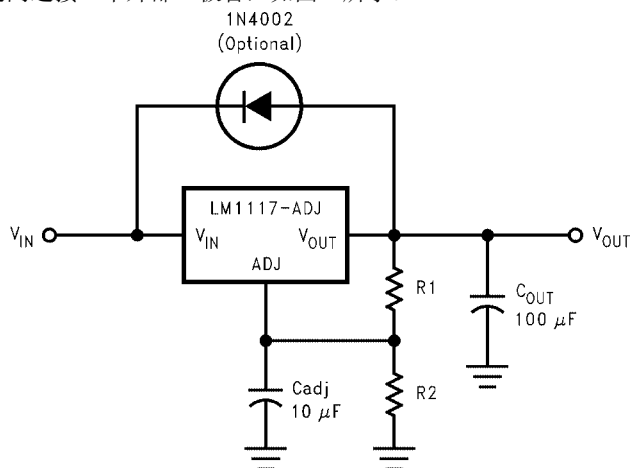
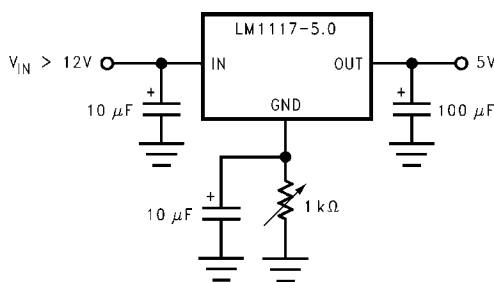


图 4 带保护二极管的调压器

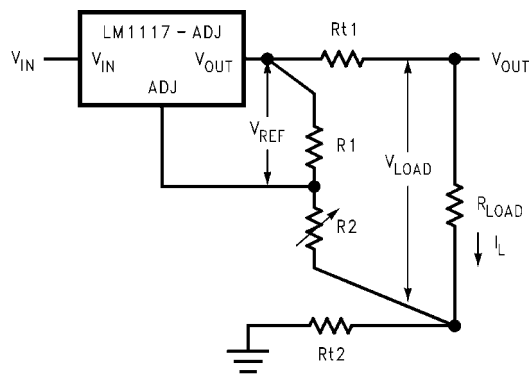
5.0 散热要求

有可能需要安装散热器使器件温度保持在正常工作范围，视最大散热功率和最高的环境温度而定。

典型应用电路

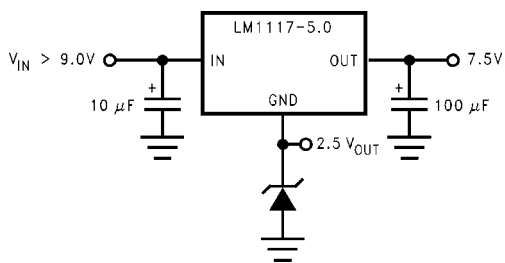


固定调压器的可调输出

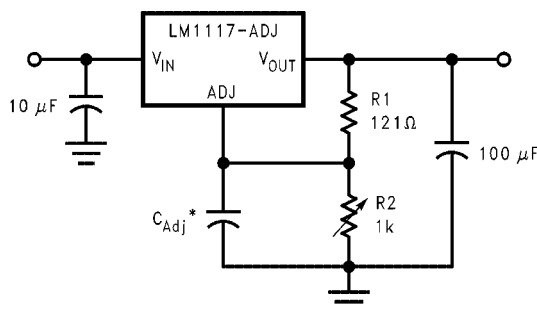


$$V_{LOAD} = V_{REF} (R1 + R2) / R1 - I_L R_{t1}$$

带电子开关的5V逻辑调压器



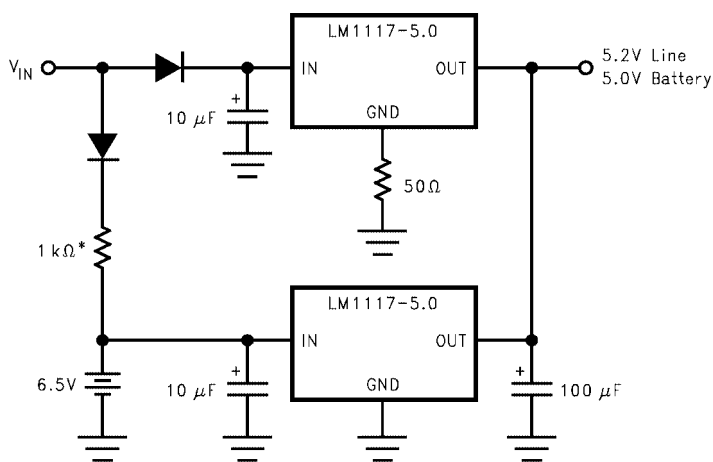
带参考端的调压器



$$V_{OUT} = 1.25 \left(1 + \frac{R2}{R1} \right)$$

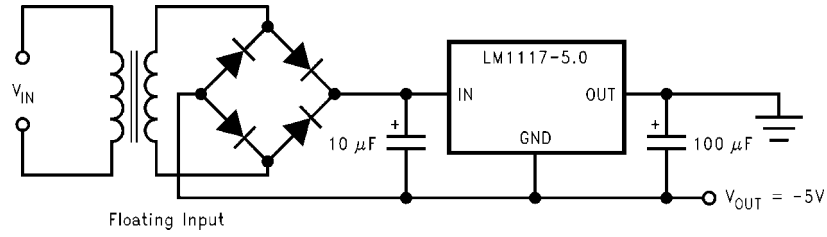
*C_{Adj} is optional, however it will improve ripple rejection.

改善纹波的1.25~10V调压器



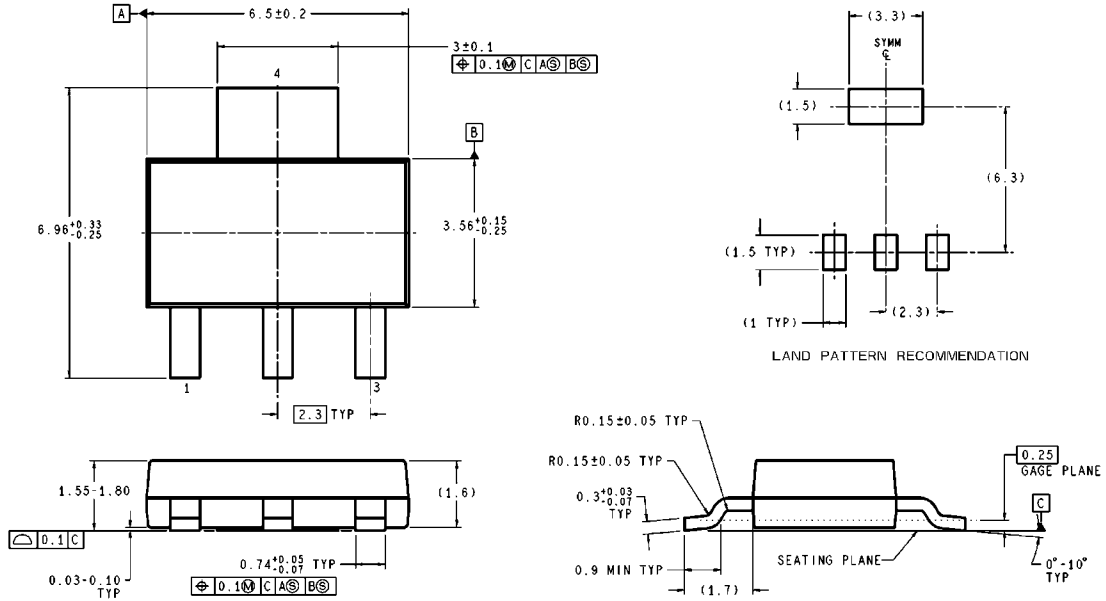
* Select for charge rate.

电池的后备电源

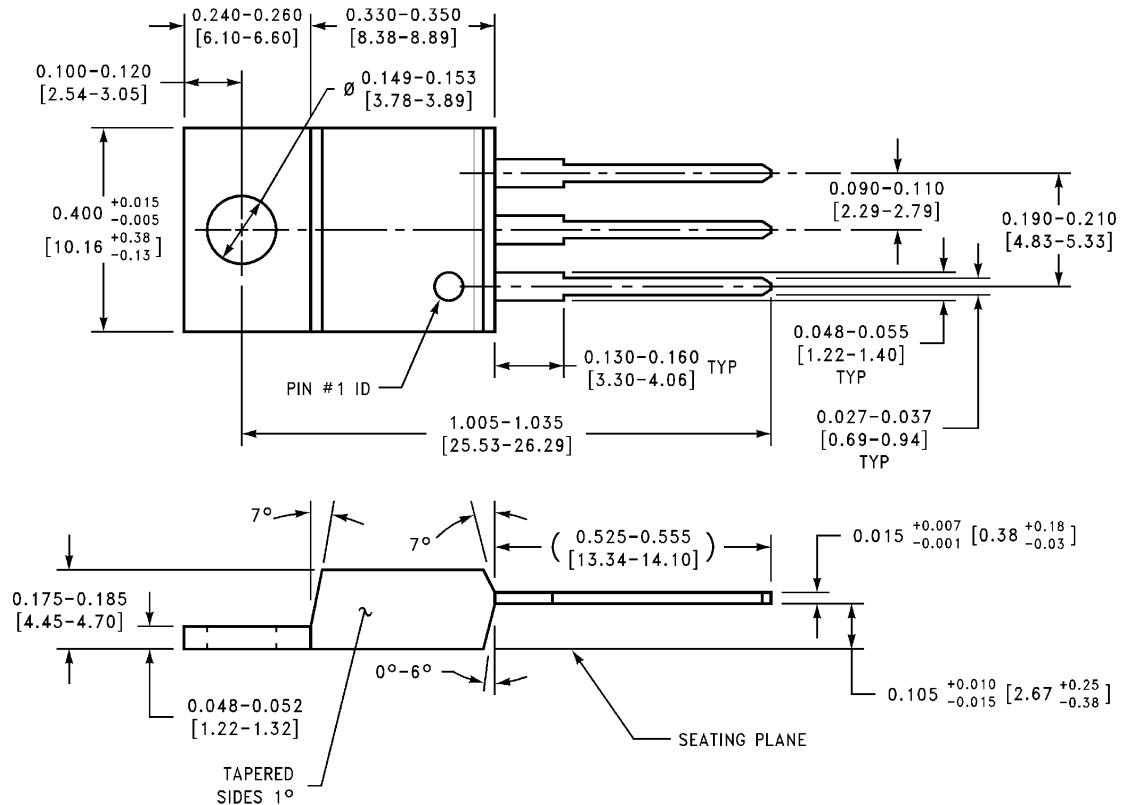


低压差负电源

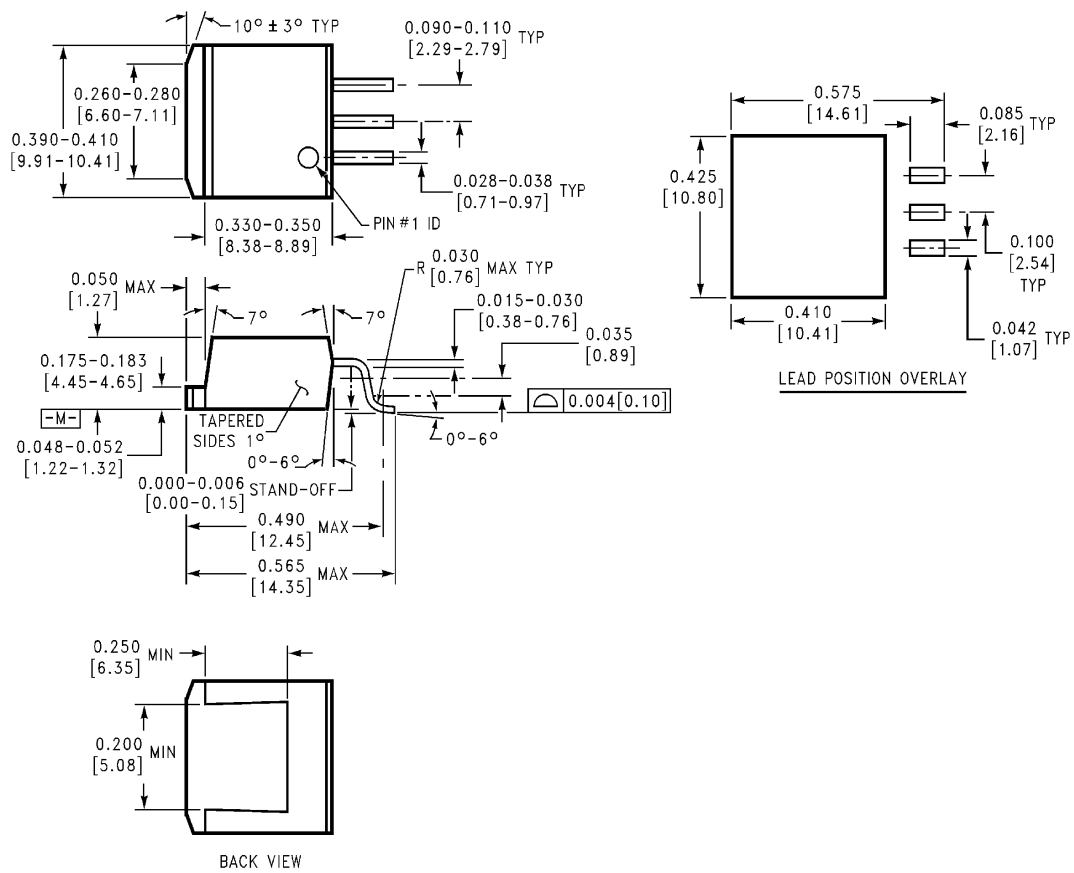
物理尺寸 单位: 英寸 (毫米)



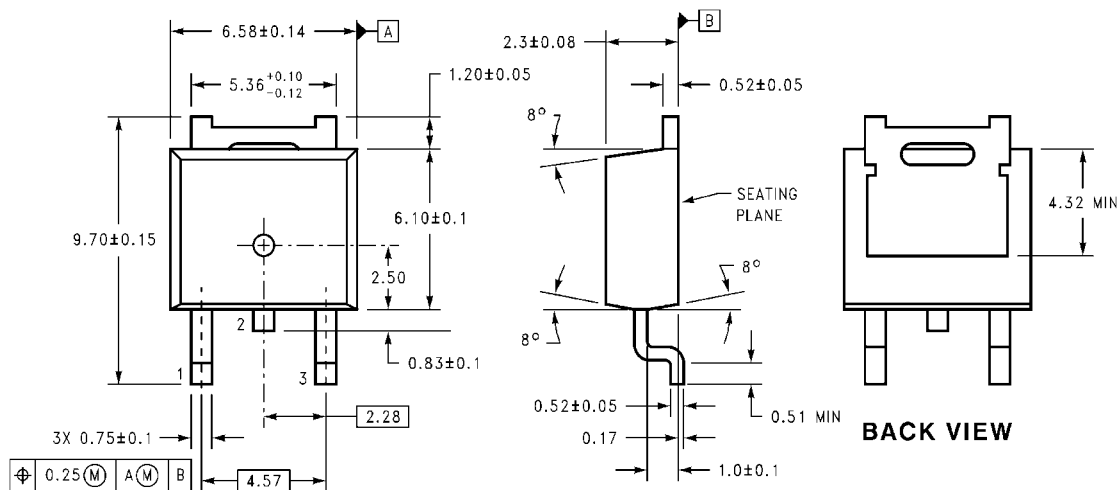
SOT-223 封装



3 引脚 TO-220 封装

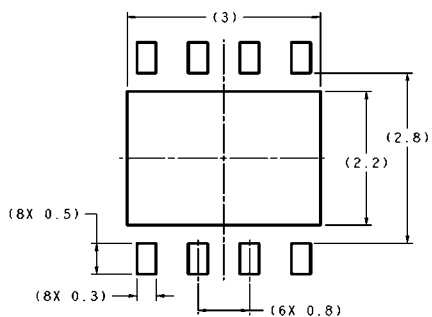


3 引脚 TO-263 封装

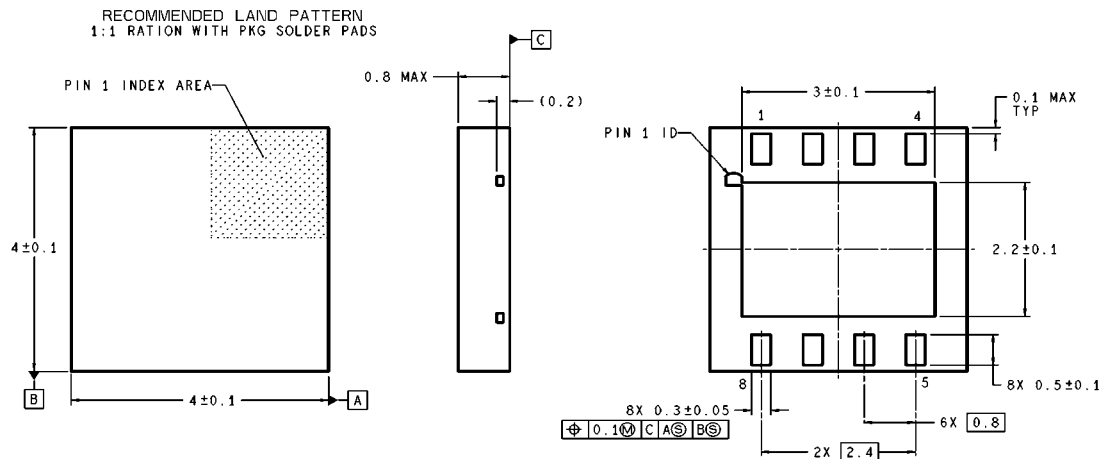


所有尺寸单位均为毫米(mm)

3 引脚 TO-252 封装



所有尺寸单位均为毫米(mm)



8 引脚 LLP 封装