

## P87LPC762/764 OTP 单片机原理

网址--- <http://www.zlgmcu.com>

**PHILIPS**



### 广州周立功单片机发展有限公司

总部:

地址: 广州市天河区天河北路科贸园光大银行大厦 16 楼 D2

邮编: 510630

电话: (020) 38730916 38730917 38730976 38730977

传真: (020) 38730925

E-mail: [zlg@zlgmcu.com](mailto:zlg@zlgmcu.com)

联系人: 陈智红 (13902273164)

周立功 (13808868685)

**广州专卖店:**

地址: 广州市天河区新赛格电子城 203--204 室  
邮编: 510630  
电话: (020) 87578634 87578842  
传真: (020) 87578842  
E-mail: zlgczh@public.guangzhou.gd.cn  
联系人: 邹繁荣 (13503071559)

**深圳专卖店:**

地址: 深圳赛格电子广场一楼 1A031 专柜  
电话: (0755) 3685788 (Fax)  
E-mail: zlgasz@public.szptt.net.cn  
联系人: 卜永东 (13502845847)

**深圳分公司:**

地址: 深圳市华强南路赛格苑 C 栋 1006 室  
电话: (0755) 3638533 3639533  
传真: (0755) 3639533  
E-mail: zlgasz@public.szptt.net.cn  
联系人: 周庆峰 (13600165514)

**佛山办事处:**

地址: 佛山市乐园北街 6 号 502 室  
电话: (0757) 3325798  
传真: (0757) 3325798  
E-mail: fszlga@pub.fs.gd.cn  
联系人: 陈智德 (13503012637)

**上海分公司:**

地址: 上海市延安西路 1882 号东华大学  
上海喜天游大酒店 4 楼 C34 室  
邮编: 200051  
电话: (021) 62199015 62199016  
传真: (021) 62199016  
E-mail: zlgsh@public2.sta.net.cn  
联系人: 丁寿基教授 (13501759331)

**北京分公司:**

地址: 北京市海淀区黄庄知春路 132 号中发大厦  
723 室  
邮编: 100086  
电话: (010) 82628073 82614433  
传真: (010) 82614433  
E-mail: sycbeijing@sohu.com  
联系人: 邵映春 (13901014242)

**南京分公司:**

地址: 南京市珠江路 280 号珠江大厦 2007 室  
邮编: 210018  
电话: (025) 3613221 3641103  
传真: (025) 3641103  
E-mail: zlgmcunj@public1.ptt.js.cn  
联系人: 李奇刚 (13809037044)

**成都分公司:**

地址: 成都市一环路南一段 57 号金城大厦 705 室  
邮编: 610041  
电话: (028) 5499320 5439505  
传真: (028) 5439505  
E-mail: cdzlg@mail.sc.cninfo.net  
联系人: 周社吉 (13060021386)

**杭州分公司:**

地址: 杭州市教工路 2 号杭州电子市场仪器仪表城 2 楼 555 室  
邮编: 310012  
电话: (0571) 8271834 8271326  
传真: (0571) 8271326  
E-mail: zlgzh@mail.hz.zj.cn  
联系人: 陈流山 (13602815987)

## 8 位低档单片机的里程碑

PHILIPS 半导体针对 Atmel、Microchip、NS、ST 系列单片机及时推出了 51LPC 系列 OTP 单片机。P87LPC762/764 是一种 80C51 改进型 MCU，增加了用户想要的 WDT 看门狗，I<sup>2</sup>C 总线，二个模拟量比较器可组成 8 位 A/D 及 D/A 转换器，上电复位检测，欠压复位检测，保证 I/O 口驱动电流达到 20mA，运行速度为标准 80C51 的二倍，而且温度范围达到了工业级标准（-40~+85℃），单片机本身的可靠性即电磁兼容特性极好，同时 MCS-51 系列已有的特点 P87LPC76x 也都具备。而且，它还继承了 PHILIPS 半导体的低功耗特性及彻底的不可破译性。更详细的性能请用户静下心来阅读这本使用指南。

PHILIPS 半导体还推出了一些 20 脚带 A/D、D/A 的单片机—P87LPC767/768/769，还将有从 16、28、8 脚不等的一系列单片机。从我多年的工作经历来看，51LPC 系列确实是最优秀的单片机之一，它必将成为用户首选的高性能、高可靠性单片机。所以，我诚恳向您推荐 PHILIPS！

这本书写作十分仓促，如有不清楚的地方，请您来信告诉我便于及时更正，以免误导用户。因为，我打算明年出版一本完整的应用设计指南，同时，您有什么好的应用子程序及使用经验也请及时传递给我，我们将付给您高额的稿费，而且在正式或非正式出版物中会在具体章节署上您的大名。靠一个人的力量太有限了，我希望集合大家的智慧锦上添花！

本书由周立功主编，岳宪臣、李奇刚参加部分章节编写。

2000 年将重点推广 PHILIPS 80C51 系列 MCU(P87C51/52/54/58)，请关注[www.zlgmcu.com](http://www.zlgmcu.com) 网站发布的信息。同时，在北航出版《PHILIPS 51LPC 系列 OTP 单片机原理及应用设计》，由周航慈教授撰写。

周立功

2000 年 6 月 15 日

## 目 录

概述 .....	1
特性 .....	1
订单信息 .....	1
管脚配置 .....	2
逻辑符号 .....	2
方框图 .....	3
管脚描述 .....	4
特殊功能寄存器 .....	5
功能描述 .....	7
加强型 MCU .....	7
模拟功能 .....	7
模拟比较器 .....	7
比较器配置设定 .....	7
内部参考电压 .....	9
比较器中断 .....	9
比较器和省电模式 .....	9
比较器配置举例 .....	9
I <sup>2</sup> C 总线接口 .....	9
I <sup>2</sup> C 中断 .....	10
读 I2CON .....	11
检测 ATN 和 BRDY .....	11
写 I2CON .....	11
关于数据发送 .....	11
软件响应时间 .....	12
中断 .....	14
外部中断输入 .....	14
I/O 口 .....	15
准双向口输出配置 .....	15
开漏输出配置 .....	16
上拉输出配置 .....	17
键盘中断 .....	18
振荡器 .....	19
低速振荡器选项 .....	20
中速振荡器选项 .....	20

高速振荡器选项 .....	20
片内 RC 振荡器选项 .....	20
时钟输出 .....	20
外部时钟输入 .....	21
MCU 时钟调整: CLKR 与 DIV M .....	21
电源监控功能 .....	22
掉电检测 .....	22
上电检测 .....	22
降低功耗模式 .....	22
空闲模式 .....	22
掉电模式 .....	22
低电压 EPROM 操作 .....	23
复位 .....	24
定时器/计数器 .....	25
模式 0 .....	26
模式 1 .....	26
模式 2 .....	26
模式 3 .....	26
定时器溢出触发输出 .....	28
UART .....	28
模式 0 .....	28
模式 1 .....	28
模式 2 .....	29
模式 3 .....	29
串行端口控制寄存器 (SCON) .....	29
波特率 .....	30
使用定时器 1 作波特率发生器 .....	30
UART 模式 0 .....	31
UART 模式 1 .....	32
UART 模式 2 和模式 3 .....	32
多处理机通信 .....	33
地址自动识别 .....	33
看门狗定时器 .....	39
看门狗清“0”顺序 .....	39
看门狗复位 .....	40
附加功能 .....	40
软件复位 .....	41
EPROM 特性 .....	41
系统配置字节 .....	41
保密位 .....	42
DC 电气特性 .....	43
比较器电气参数 .....	44
AC 电气特性 .....	44

## 概述

P87LPC76x 是 20 脚封装的单片机, 适合于许多要求高集成度、低成本的情况。可以满足许多方面的性能要求。作为 Philips 小型封装系列中的一员, P87LPC76x 提供高速和低速的晶振和 RC 振荡方式, 可编程选择。具有较宽的操作电压范围。可编程 I/O 口线输出模式选择, 可选择施密特触发输入, LED 驱动输出。有内部看门狗定时器。P87LPC76x 采用 80C51 加速处理器结构, 指令执行速度是标准 80C51 MCU 的两倍。

### 特性

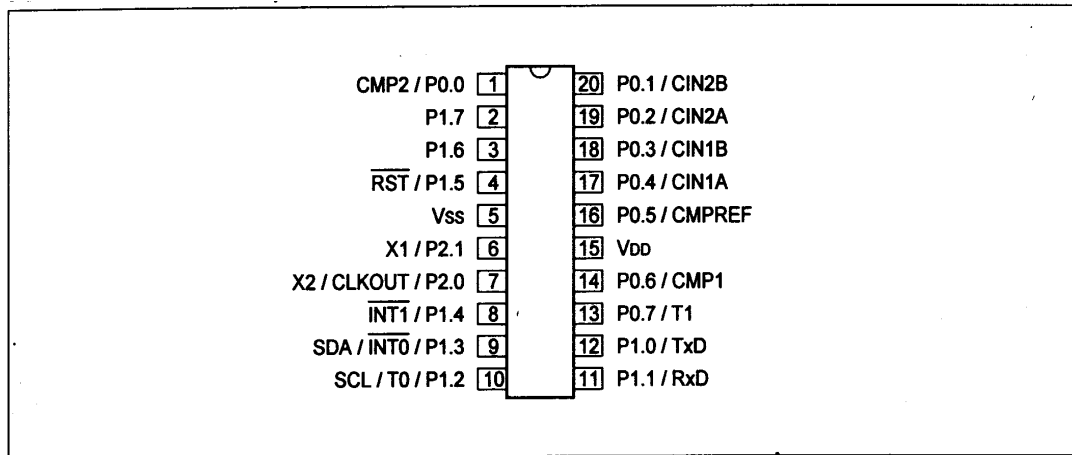
- \* 操作频率为 20MHz 时, 除乘法和除法指令外, 加速 80C51 指令执行时间为 300~600ns。 $V_{DD}=4.5\sim 6.0V$  时, 时钟频率可高达 20MHz,  $V_{DD}=2.7\sim 4.5V$  时, 时钟频率最大为 10MHz。
- \* 数字信号的操作电压为 2.7~6.0V。
- \* P87LPC762 为 2K 字节 OTP 程序存储器, P87LPC764 为 4K 字节 OTP 程序存储器, 128 字节的 RAM。32Byte 用户代码区可用来存放序列码及设置参数。
- \* 2 个 16 位定时/计数器, 每一个均可设置为超时溢出时相应端口输出。
- \* 内含 2 个精确模拟量比较器通过外接 RC 器件可组成四路 A/D 转换器。
- \* 全双工通用异步接收/发送器及  $1^{\circ}C$  通信接口。
- \* 八个键盘中断输入, 另加 2 路外部中断输入。4 个中断优先级。
- \* 看门狗定时器利用片内振荡, 无需外接元件, 看门狗定时器溢出时间有 8 级选择。
- \* 低电平复位。使用片内上电复位时不需要外接元件。
- \* 低电压复位。可选择预先设定好的两种电压之一复位, 当掉电时允许系统安全关闭。也可将其设置为一个中断源。
- \* 振荡失败检测。看门狗定时器和片内振荡完全分开, 因此它可作为振荡器失败探测器。
- \* 可选择片内振荡及其频率范围和 RC 振荡(用户通过对 EPROM 位编程选择)。选择 RC 振荡器时不需外接振荡器件。
- \* 可编程 I/O 口输出模式: 准双向口, 开漏输出, 上拉和只有输入功能。可选择施密特触发输入。
- \* 所有口线均有 20mA 的驱动能力。
- \* 可控制口线输出转换速度以降低 EMI, 输出最小上升时间大约为 10ns。
- \* 最少 15 个 I/O 口, 选择片内振荡和片内复位时可有多达 18 个 I/O 口。
- \* 如果选择片内振荡及复位时, P87LPC76x 仅需要连接电源线和地线。
- \* 串行 EPROM 编程允许在线编程。2 位 EPROM 安全码可防止程序被读出。
- \* 空闲和掉电两种省电模式。提供从掉电模式中唤醒功能(低电平中断输入启动运行)。典型的掉电电流是  $1\mu A$ 。
- \* 低功耗: 4MHz-20MHz,  $1.7\sim 10mA@3.3v$ ; 100KHz-4MHz,  $0.044\sim 1.7mA@3.3v$ ; 20KHz-100KHz,  $9\sim 44\mu A@3.3v$ 。
- \* 温度范围:  $-40^{\circ}$  到  $85^{\circ}C$  (工业级)。20 脚 DIP、S0、TSSOP 封装。

### 订单信息 (现货供应):

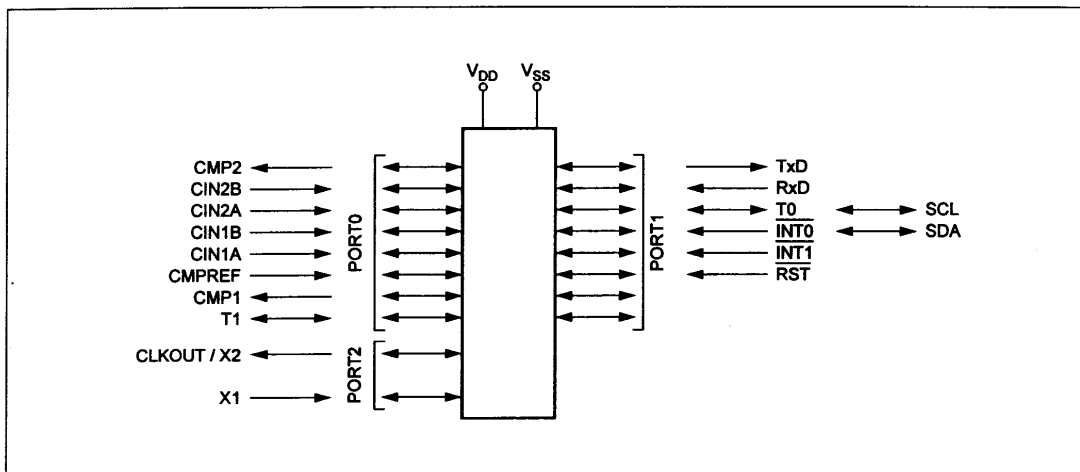
货品号	温度范围和包装	操作频率
P87LPC764BN	0~70°C, PDIP (塑料双列直插式封装)	20MHz (5V), 10MHz (3V)
P87LPC764FN	-40~85°C, PDIP (塑料双列直插式封装)	20MHz (5V), 10MHz (3V)
P87LPC762BN	0~70°C, PDIP (塑料双列直插式封装)	20MHz (5V), 10MHz (3V)
P87LPC762FN	-40~85°C, PDIP (塑料双列直插式封装)	20MHz (5V), 10MHz (3V)
P87LPC764BD	0~70°C, PSOP (塑料封装)	20MHz (5V), 10MHz (3V)
P87LPC764BDH	0~70°C, TSSOP (塑料封装)	20MHz (5V), 10MHz (3V)
P87LPC764FDH	-40~85°C, TSSOP (塑料封装)	20MHz (5V), 10MHz (3V)
P87LPC764FD	-40~85°C, PSOP (塑料封装)	20MHz (5V), 10MHz (3V)
P87LPC762BD	0~70°C, PSOP (塑料封装)	20MHz (5V), 10MHz (3V)
P87LPC762BDH	0~70°C, TSSOP (塑料封装)	20MHz (5V), 10MHz (3V)

P87LPC762FD	-40~85°C,PSOP(塑料封装)	20MHz (5V) ,10MHz (3V)
P87LPC762FDH	-40~85°C,TSSOP(塑料封装)	20MHz (5V) ,10MHz (3V)

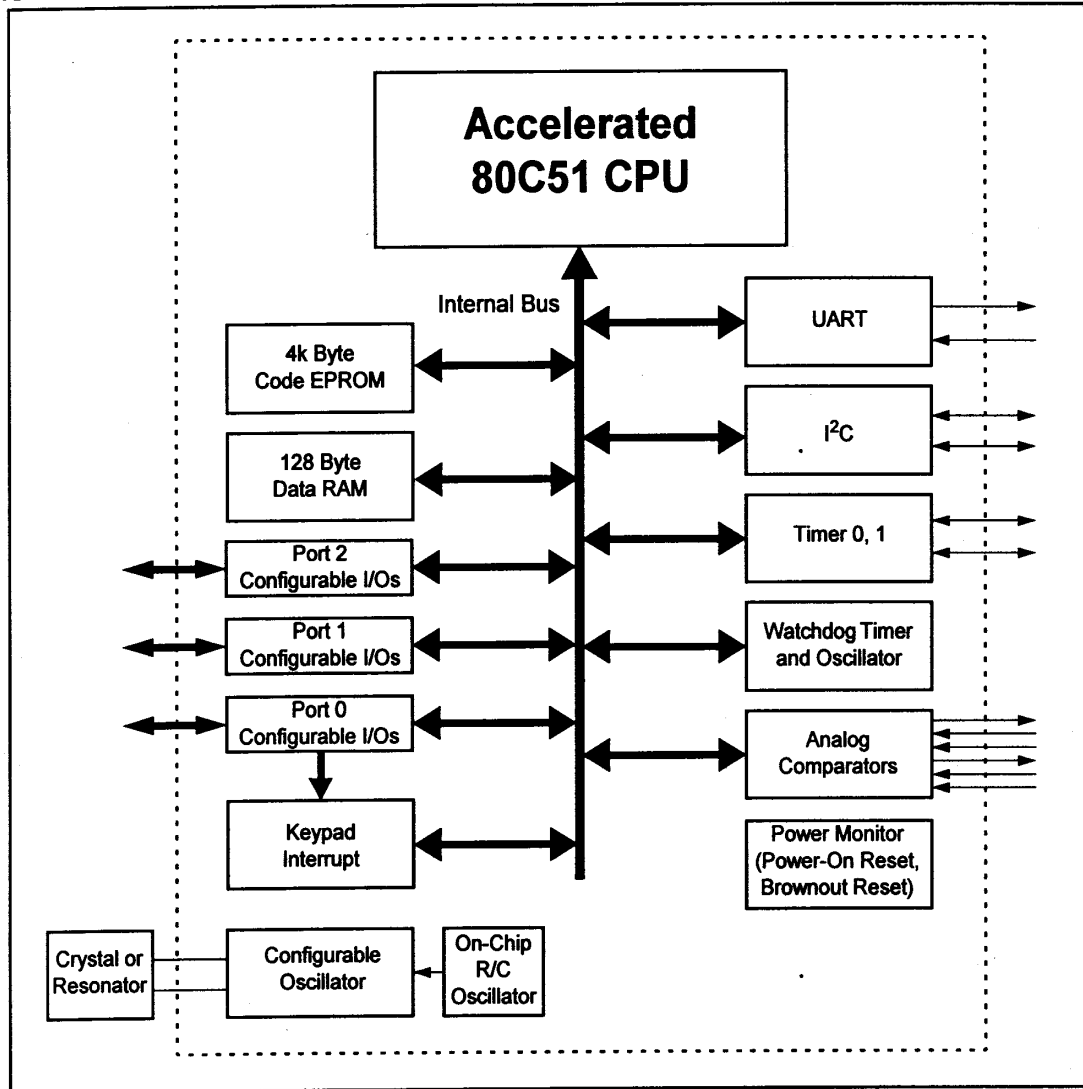
管脚配置



逻辑符号



方框图





## 管脚描述

助记符	管脚号	类型	名称及功能描述
P0.0~P0.7	1, 13, 14 16~20	I/O	PORT0: PORT0 是一个用户可定义输出类型的 8 位 I/O 口, PORT0 锁存器在准双向模式中配置, 由 UCFG1 中的 PRHI 位确定复位后写入“1”还是“0”。PORT0 口由口配置寄存器设定为输出或输入模式, 每一位均可单独设定。详细请参考 I/O 口配置和 DC 电特性部分。 PORT0 口具有键盘输入中断功能。 PORT0 口还可用作如下特殊功能:
	1	O	P0.0 CMP2 比较器 2 输出
	20	I	P0.1 CIN2B 比较器 2 正向输入 B
	19	I	P0.2 CIN2A 比较器 2 正向输入 A
	18	I	P0.3 CIN1B 比较器 1 正向输入 B
	17	I	P0.4 CIN1A 比较器 1 正向输入 A
	16	I	P0.5 CMPREF 比较器参考(反向)输入
	14	O	P0.6 CMP1 比较器 1 输出
	13	I/O	P0.7 T1 定时/计数器 1 外部计数输入或计时溢出输出
P1.0~P1.7	2~4, 8~12	I/O	PORT1: 除三个管脚下面另有说明外, PORT1 是一个用户可定义输出类型的 8 位 I/O 口, PORT1 锁存器在准双向模式中的配置, 由 UCFG1 中的 PRHI 位确定复位后写入“1”还是“0”。PORT1 口由口配置寄存器设定为输出或输入模式, 每一位均可单独设定。详细请参考 I/O 口配置和 DC 电特性部分。 PORT1 口还可用作如下特殊功能:
	12	O	P1.0 TxD 串行口输出
	11	I	P1.1 RxD 串行口输入
	10	I/O I/O	P1.2 T0 定时/计数器 0 外部计数输入或计时溢出输出。 SCL I <sup>2</sup> C 串行时钟输入/输出。为了和 I <sup>2</sup> C 格式一致, 当配置成输出时为开漏输出。
	9	I I/O	P1.3 $\overline{\text{INT0}}$ 外部中断 0 输入。 SDA I <sup>2</sup> C 串行数据输入/输出。为了和 I <sup>2</sup> C 格式一致, 当配置成输出时为开漏输出。
	8	I	P1.4 $\overline{\text{INT1}}$ 外部中断 1 输入
	4	I	P1.5 $\overline{\text{RST}}$ 外部复位输入(可通过 EPROM 配置选择), 低电平复位, 使 I/O 口和外围器件为默认状态, 处理器从 0 地址开始执行, 当用作 I/O 口时, P1.5 只能用作施密特输入。
	3	I/O	P1.6
	2	I/O	P1.7
P2.0~P2.1	6,7		PORT2: PORT2 是一个用户可定义输出类型的 8 位 I/O 口, PORT2 锁存器在准双向模式中配置, 由 UCFG1 中的 PRHI 位确定复位后写入“1”还是“0”。PORT2 口由口配置寄存器设定为输出或输入模式, 每一位均可单独设定。详细请参考 I/O 口配置和 DC 电特性部分。 PORT2 口还可用作如下特殊功能:
	7	O	P2.0 X2 由 EPROM 选择为晶体振荡时, 振荡器输出。 CLKOUT 通过使能 SFR 位, 连接到内部 RC 振荡或外部时钟输入的频率除以 6 后输出。
	6	I	P2.1 X1 由 EPROM 选择为振荡器输入或内部时钟发生器电路。
VSS	5	I	地
VDD	15	I	电源: 正常操作模式、空闲模式和掉电模式时电源。

特殊功能寄存器

名称	定义	地址	位功能和位地址								复位值
			E7	E6	E5	E4	E3	E2	E1	E0	
ACC*	累加器	E0H									00H
AUXR1#	辅助功能寄存器	A2H	KBF	BOD	BOI	LPEP	SRST	0	-	DPS	02H <sup>1</sup>
B*	B 寄存器	F0H									00H
CMP1#	比较器 1/2	ACH	-	-	CE1	CP1	CN1	OE1	CO1	CMF1	00H <sup>1</sup>
CMP2#	控制寄存器	ADH	-	-	CE2	CP2	CN2	OE2	CO2	CMF2	00H <sup>1</sup>
DIVM#	MCU 时钟分频控制	95H									00H
DPTR	数据指针										
DPH	指针高字节	83H									00H
DPL	指针低字节	82H									00H
I2CFG#*	I <sup>2</sup> C 配制寄存器	C8H 读	SLAVEN	MASTRQ	0	TIRUN	-	-	CT1	CT0	00H <sup>1</sup>
		C8H 写	SLAVEN	MASTRQ	CLRTI	TIRUN	-	-	CT1	CT0	
I2CON#*	I <sup>2</sup> C 控制寄存器	D8H 读	DF	DE	DD	DC	DB	DA	D9	D8	80H <sup>1</sup>
		D8H 写	RDAT	ATN	DRDY	ARL	STR	STP	MASTER	-	
I2DAT#	I <sup>2</sup> C 数据寄存器	D9H 读	RDAT	0	0	0	0	0	0	0	80H
		D9H 写	XDAT	X	X	X	X	X	X	X	
IEN0*	中断使能 0	A8H	AF	AE	AD	AC	AB	AA	A9	A8	00H
			EA	EWD	EBO	ES	ET1	EX1	ET0	EX0	
			EF	EE	ED	EC	EB	EA	E9	E8	
IEN1#*	中断使能 1	E8H	E8I	-	EC1	-	-	EC2	EKB	E12	00H <sup>1</sup>
			BF	BE	BD	BC	BBB	BA	B9	B8	
IPO*	中断优先级 0	B8H	-	PWD	PBO	PS	PT1	PX1	PT0	PX0	00H <sup>1</sup>
IPO#	中断优先级 0 高字节	B7H	-	PWDH	PBOH	PSH	PT1H	PX1H	PT0H	PX0H	00H <sup>1</sup>
			FF	FE	FD	FC	FB	FA	F9	F8	
IP1*	中断优先级 1	F8H	PTI	-	PC1	-	-	PC2	PKB	P12	00H <sup>1</sup>
IP1H#	中断优先级 1 高字节	F7H	PTIH	-	PC1H	-	-	PC2H	PKBH	P12H	00H <sup>1</sup>
KBI#	键盘中断	86H									00H
			87	86	85	84	83	82	81	80	
P0*	0 口	80H	T1	CMP1	CMPREF	CIN1A	CIN1B	CIN2A	CIN2B	CMP2	Note2
			97	96	95	94	93	92	91	90	
P1*	1 口	90H	P1.7	P1.6	RST	INTI	INT0	T0	RxD	TxD	Note2
			A7	A6	A5	A4	A3	A2	A1	A0	
P2*	2 口	A0H	-	-	-	-	-	-	X1	X2	Note2
P0M1#	0 口输出模式选择 1	84H	P0M1.7	P0M1.6	P0M1.5	P0M1.4	P0M1.3	P0M1.2	P0M1.1	P0M1.0	00H
P0M2#	0 口输出模式选择 2	85H	P0M2.7	P0M2.6	P0M2.5	P0M2.4	P0M2.3	P0M2.2	P0M2.1	P0M2.0	00H
P1M1#	1 口输出模式选择 1	91H	P1M1.7	P1M1.6	-	P1M1.4	-	-	P1M1.1	P1M1.0	00H <sup>1</sup>
P1M2#	1 口输出模式选择 2	92H	P1M2.7	P1M2.6	-	P1M2.4	-	-	P1M2.1	P1M2.0	00H <sup>1</sup>
P2M1#	2 口输出模式选择 1	A4H	P2S	PIS	POS	ENCLK	ENT1	ENT0	P2M1.1	P2M1.0	00H <sup>1</sup>
P2M2#	2 口输出模式选择 2	A5H	-	-	-	-	-	-	P2M2.1	P2M2.0	00H <sup>1</sup>
PCON	电源控制寄存器	87H	SMOD1	SMOD0	BOF	POF	GF1	GF0	PD	IDL	Note3
			D7	D6	D5	D4	D3	D2	D1	D0	
PSW*	程序状态字	D0H	CY	AC	F0	RS1	RS0	OV	F1	P	00H
PT0AD#	0 口数字输入禁能	F6H									00H
			9F	9E	9D	9C	9B	9A	99	98	
SCON*	串行口控制	98H	SM0	SM1	SM2	REN	TB8	RB8	TI	RI	00H
SBUF	串口数据缓冲区	99H									XXH
SADDR#	串口地址寄存器	A9H									00H
SADEN#	串口地址使能	B9H									00H
SP	堆栈指针	81H									07H
			8F	8E	8D	8C	8B	8A	89	88	
TCON*	定时器 0/1 控制	88H	TF1	TR1	TF0	TR0	IE1	IT1	IE0	IT0	00H
TH0	定时器 0 高字节	8CH									00H
TH1	定时器 1 高字节	8DH									00H
TL0	定时器 0 低字节	8AH									00H
TL1	定时器 1 低字节	8BH									00H
TMOD	定时器 0/1 工作模式	89H	GATE	C/T	M1	M0	GATE	C/T	M1	M0	00H
WDCON#	看门狗控制寄存器	A7H	-	-	WDOVF	WDRUN	WDCLK	WDS2	WDS1	WDS0	Note4
WDRST#	看门狗复位寄存器	A6H									XXH

注：带“\*”的特殊寄存器可位寻址。

带“#”的 SFRS 表示从 80C51 特殊功能寄存器修改而来或新增加寄存器。

(1) 在特殊功能寄存器中，“X”位表示无效位保留这些位以备将来扩展用，复位时均为 0。

(2) 复位后各 I/O 口的值由 UCFG1 配置字节中的 PRHI 位决定。

- (3) PCON 复位后的值为 XX BOF POF 0000b。复位不影响 BOF 和 POF 位。当上电时由硬件置位 POF，掉电复位/中断和加电均可使 BOF 置位。
- (4) 看门狗复位时 WDCON 复位值为 XX110000B，看门狗使能时其它原因复位时 WDCON 值为 XX010000B，看门狗禁能时其它原因复位时 WDCON 值为 XX000000B。

\*\*\*\*\*

## Insight SE-764

### Philips P87LPC76x 系列单片机仿真开发系统

#### Insight SE-764 仿真器主要性能

- 1. “Bondout” 仿真技术, Client/Server 结构
- 2. 仿真 Philips P87LPC76x 系列 20 脚以下单片机
- 3. 仿真频率: 仿真器晶振 12/24MHz, 用户目标系统晶振 20MHz
- 4. 4K byte 仿真程序存储器
- 5. 4K 程序地址断点和程序地址断点计数
- 6. 外部信号断点
- 7. 分辨率为 1 μS 的实时效能分析
- 8. 打印口高速并行通讯
- 9. 体积 176 × 122 × 26mm

#### MED 调试器主要性能

- 1. 实时 C51、PL/M51 和汇编语言多模块混合语言调试
- 2. 支持 Intel OMF、扩展 OMF 和 Intel HEX 格式文件
- 3. 不限制用户程序长度、格式及变量、标号的数量
- 4. 真正的多窗口环境, DOS 和 Windows 版任选
- 5. 支持 ASM51、PL/M51、Franklin C51 版本 Ver 3.xx-6.xx 的所有数据类型和表达式
- 6. 热键、菜单、窗口和对话框易学易用

开发工具: 仿真器 1600 元 编程器 290 元 (购开发工具送 5 只样品)

\*\*\*\*\*

## 功能描述

### 加强型 MCU

P87LPC76x 采用增强型 80C51 MCU，其运行速度是标准 80C51 的 2 倍，这意味着 P87LPC76x 在 5MHZ 时性能和标准 80C51 采用 10MHZ 时性能相同。一个机器周期由 6 个振荡周期组成，大多数指令执行时间为 6 或 12 个振荡周期，用户亦可选择工作在标准 80C51 MCU 时序，这时一个机器周期变为 12 个振荡周期。以下章节中，“MCU 时钟”指控制内部指令执行的时钟。当系统被设置成为标准 80C51 时序（由 CLKR 位确定）或通过设定 DIVM 寄存器分频时，“MCU 时钟”和外部所加时钟不同。参考“振荡器”一节有关叙述。

### 模拟功能

P87LPC76x 有 2 个模拟比较器。为了获取最佳性能和降低功耗，作为模拟功能使用的管脚必关闭数字信号输入及输出功能。

将口线功能由输出转为输入功能（高阻抗），禁止数字信号输出功能，参见 I/O 口部分所述。

使用 PT0AD 寄存器，PORT0 口的数字输入功能将被禁止，在 PT0AD 寄存器中每位均对应 PORT0 相应位。置位 PT0AD 中相应位禁止此管脚作为信号数字输入。当数字输入功能被禁止时，任何指令读取该位时均为“0”。

### 模拟比较器

P87LPC76x 有 2 个模拟比较器，输入和输出选择允许比较器配置成为不同模式。当正向输入（二个选择脚之一）电压大于反向输入时（可选择为由外部管脚输入或内部参考电压），输出信号为“1”（可从寄存器读或输出到管脚），反之则输出为“0”。输出变化时每个比较器均可设置成产生中断。

### 比较器配置设定

每个比较器对应一个控制寄存器。CMP1 对应比较器 1，CMP2 对应比较器 2。两个控制寄存器完全相同，如图 1 所示。

连接到 2 个比较器的所有方式如图 2 所示。每个比较器有 8 种可能的方式。分别对应于 CMPn 寄存器中的 CPn、CNn 和 OEn 位，如图 3 所示。比较器功能操作电压可低至 3V。

当每个比较器刚被使能时，比较器输出和中断标志无效且被保持 10 微秒，在此期间相应的比较器中断禁止，并且在允许中断以前清除相应的比较器中断标志，避免立即响应中断服务。

CMPn	地址: CMP1 0ACH, CMP2 0ADH	7	6	5	4	3	2	1	0
不可位寻址									
复位值: 00H		-	-	CEn	CPn	CNn	OEn	COen	CMFn
位	符号	功能							
CMPn.7,6	-	保留未用，用户请勿将其写为‘1’。							
CMPn.5	CEn	比较器使能位。软件设定后，相应比较器使能。CEn 设定 10 微秒后比较器输出有效值。							
CMPn.4	CPn	比较器正向输入选择，为‘0’时选择 CINnA 作为正向输入，为‘1’时选择 CINnB 作为正向输入。							
CMPn.3	CNn	比较器反向输入选择，为‘0’时选择 CMPREF 作为比较器反向输入，为‘1’时选择内部比较器参考电压 Vref 作为比较器反向输入。							
CMPn.2	OEn	输出使能，为‘1’时，比较结果输出到 CMPn 脚，此输出和 MCU 时钟不同步。							
CMPn.1	COen	比较器输出，和 MCU 同步以便于软件读取。比较器禁能时清零。							
CMPn.0	CMFn	比较器中断标志。当比较器输出 COen 状态改变时由硬件置位。如使能比较器中断时可产生硬件中断。此中断标志由软件清除。							

图 1 比较器控制寄存器

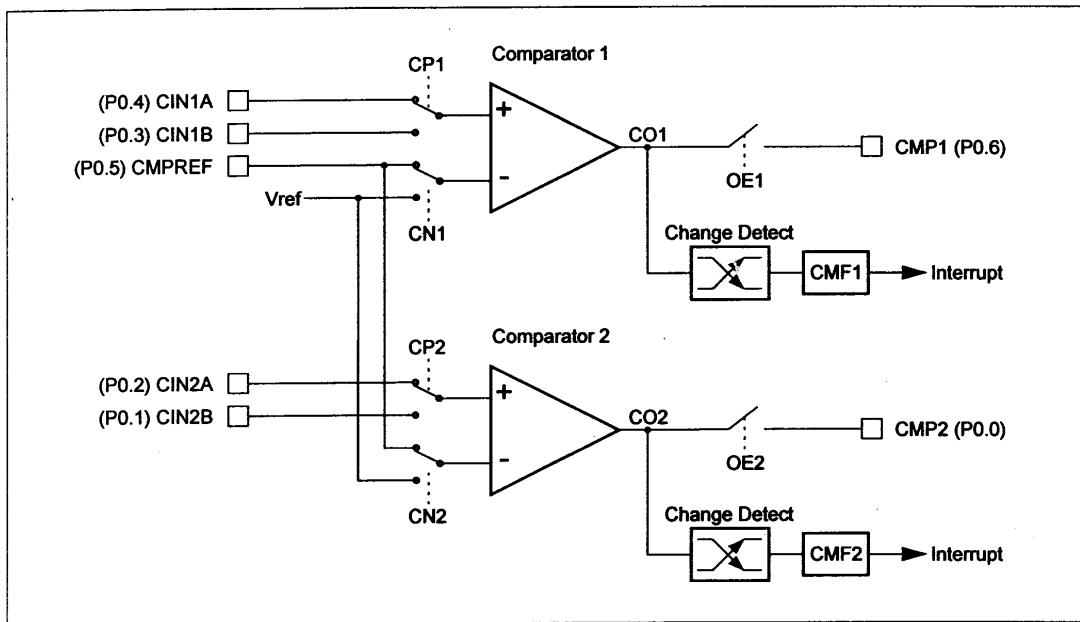


图 2 比较器输入、输出连线

<p><u>CPn, CNn, OEn = 0 0 0</u></p>	<p><u>CPn, CNn, OEn = 0 0 1</u></p>
<p><u>CPn, CNn, OEn = 0 1 0</u></p>	<p><u>CPn, CNn, OEn = 0 1 1</u></p>
<p><u>CPn, CNn, OEn = 1 0 0</u></p>	<p><u>CPn, CNn, OEn = 1 0 1</u></p>
<p><u>CPn, CNn, OEn = 1 1 0</u></p>	<p><u>CPn, CNn, OEn = 1 1 1</u></p>

图 3 比较器配置

### 内部参考电压

当仅使用一个输入口线时，内部参考电压产生器为默认的参考电压，其值为  $V_{ref}=1.28V \pm 10\%$ 。

### 比较器中断

在每个比较器配置寄存器中都有一个相应的比较器中断标志位  $CMFn$ 。当比较器输出状态变化时中断标志位置位，此标志位可被软件读取或产生一个中断，当  $IEN1$  中的  $ECn$  位被置位且  $IEN0$  中的  $EA$  位被设定从而开中断时系统将会产生中断。

### 比较器和省电模式

在掉电模式或空闲模式下，2 个或 2 个之一的比较器继续保持使能状态。在低功耗模式下继续维持比较器功能。当比较器中断使能时，比较器输出发生变化时将会产生一个中断将微处理器唤醒。当比较器输出管脚使能时，此管脚应该置为上拉输出模式以便在掉电工作模式下有较快的开关时间，因为当振荡器停止后，一般情况下准双向口不会产生短时强上拉。

比较器在掉电或空闲状态下所消耗的电流和正常操作模式下相同。

### 比较器配置举例

下面是一段初始化比较器的程序。比较器 1 配置成为  $CIN1A$  和  $CMPREF$  输入，比较器结果输出到  $CMP1$  脚，当比较器输出结果发生变化时产生中断。

CMPINIT:

```
MOV    PT0AD,#30H    ; 禁止 CIN1A 和 CMPREF 上的数字输入功能，使能比较器功能
ANL    P0M2,#0CFH    ; 禁止 CIN1A 和 CMPREF 上的数字输出功能，使能比较器功能
ORL    P0M1,#30H     ; 开启比较器 1 并进行如下设置
MOV    CMP1,#24H     ; 一正向输入为 CIN1A
                          ; 一选择 CMPREF 脚作为参考电压
                          ; 一比较结果输出到 CMP1
CALL   DELAY10US     ; 延时 10 微秒
ANL    CMP1,#0FEH    ; 清除比较器 1 的中断标志
SETB   EC1           ; 使能比较器 1 中断，保持当前中断优先权
SETB   EA            ; 开中断
RET                                ; 返回调用处
```

由中断返回前必须清除中断标志位。

### I<sup>2</sup>C 总线接口

I<sup>2</sup>C 总线用两条线（SDA 和 SCL）在总线和装置之间传递信息。总线的主要特性如下：

- \* 在主设备和从设备之间采用双向数据传送方式
- \* 串行从设备 可寻址（无需外加选择线）
- \* 每传送完一字节产生应答位
- \* 多主机总线
- \* 多主机同时传送时进行仲裁避免总线上数据冲突

I<sup>2</sup>C 总线系统包括一个可简化软件驱动的 I<sup>2</sup>C 总线硬件。除了必要的总线仲裁，错误检测，时钟扩展和总线超时定时器外，还包括一个一位接口，这个接口通过循环查询或中断来同步软件。详细参考 [www.zlgmcu.com](http://www.zlgmcu.com)--“共享资源”，用 8xC751 微控制器作为 I<sup>2</sup>C 总线主机“部分”，对 P87LPC76x I<sup>2</sup>C 总线接口有进一步的说明和实例。

在 I<sup>2</sup>C 总线操作中有 6 个时间宽度非常重要，由定时器 I 确定。

- \* 当装置为主机时 SCL 时钟信号为高电平的最小时间。
- \* 当装置为主机时 SCL 时钟信号为低电平的最小时间，对于只有一个位接口的地方低电平时间宽度不很重要。因为 SCL 为低电平时间会一直保持到软件响应 I<sup>2</sup>C 标志。软件响应时间性一般会等于或大于低电平最小时间。如果软件响应时间小于高电平最小时间加上低电平最小时间，定时器 I 将会确保等于最小时间。

- \* 停止条件时由 SCL 信号变为高电平到数据信号变为高电平的最小时间。
- \* 在 I<sup>2</sup>C 的停止和起始条件时 SDA 信号变为高到变为低的最小时间 (4.7us,见 I<sup>2</sup>C 说明)
- \* 起始条件时,由 SDA 变为低电平到 SCL 变为低电平的最小时间。
- \* I<sup>2</sup>C 发送数据帧的过程中 SCL 的变化时间,在起始位和结束位之间为数据帧处理过程。在此期间装置检测软件是否响应 I<sup>2</sup>C 以及总线上是否存在其它 I<sup>2</sup>C 装置。SCL 强制为低表明装置为无效的主机或从机, SCL 强制为高表明装置无效,或引入 I<sup>2</sup>C 总线的噪声导致所有主机竞争失败。

上述前 5 种时间为 4.7us(见 I<sup>2</sup>C 总线标准)并且由定时器 I 的低 3 位确定,定时器 I 由 P87LPC76x 的 MCU 时钟驱动。对于不同的时钟振荡频率,定时器 I 可被预置 4 个数字之一以获取最佳时序。在低频时,软件响应时间增加将会降低 I<sup>2</sup>C 总线的性能。参阅特殊功能寄存器 I2CFG 有关预分频值(CT0、CT1)的描述。

SCL 跳变的最大时间很重要,但是其实际宽度却并不严格。10 位定时器 I 用来计数最大时间,当 I<sup>2</sup>C 使能时, SCL 脚信号变化时将定时器 I 清零。在 I<sup>2</sup>C 等待时定时器不运行(例如,在复位或停止位之后)当计数器 I 运行时,在 SCL 上变化过后的经过 1020 到 1023 个机器周期将会发生定时器计时溢出,一旦计时溢出发生, I<sup>2</sup>C 接口硬件复位。如果由于软件响应时间不够而造成总线堵塞,装置复位释放 SCL 并且允许其他装置对 I<sup>2</sup>C 继续操作。

#### I<sup>2</sup>C 中断

如果 I<sup>2</sup>C 中断使能 (EA 和 EI2 均被置为 1),当由于起始位、停止位、总线仲裁失败或数据准备好而导致 ATN 被置位时,将会发生 I<sup>2</sup>C 中断 (参与以下有关 ATN 的描述)。在实际应用中,用这种方式并不能有效地操作 I<sup>2</sup>C 接口,因为这样 I<sup>2</sup>C 中断服务程序不得不判别几百种可能的情况。由于 I<sup>2</sup>C 能以很高速度执行,如果程序仅仅是等待 I<sup>2</sup>C 接口,软件将执行得更快。

一般情况下,当装置为空闲从机时, I<sup>2</sup>C 中断仅用来表明起始条件;当装置为主机等待使用 I<sup>2</sup>C 总线时,仅用来指示停止条件发生。使能 I<sup>2</sup>C 中断才能完成上述情况。

I2CON 地址: 0D8H		7	6	5	4	3	2	1	0
不可位寻址	读	RDAT	ATN	DRDY	ARL	STR	STP	MASTER	-
复位值: 81H	写	CXA	IDLE	CDR	CARL	CSTR	CSTP	XSTR	XSTP
位	符号	功能							
I2CON.7	RDAT	最后接收到的数据							
	CXA	清除发送激活标志							
I2CON.6	ATN	当 DRDY、ARL、STR、STP 任意一个=1 时, ATN=1							
	IDLE	向此位写入“1”,直到下次需要时 I <sup>2</sup> C 硬件才理会外部总线							
I2CON.5	DRDY	读数据标志, SCL 上升沿置位							
	CDR	向此位写入 1 清除 DRDY 位							
I2CON.4	ARL	仲裁失败标志。发送模式下仲裁失败时置位							
	CARL	向此位写入“1”清除 ARL 标志							
I2CON.3	STR	起始位标志。主机或非空闲从机检测到起始位时置位							
	CSTR	向此位写入 1 清除 STR 标志							
I2CON.2	STP	停止位标志。主机或非空闲从机检测到停止位时置位							
	CSTP	向此位写入 1 清除 STP 标志							
I2CON.1	MASTER	指示本装置目前是否是总线主机							
	XSTR	向此位写入“1”产生重复的起始条件							
I2CON.0	-	未定义							
	XSTP	向此位写入“1”产生停止条件							

图 4 I<sup>2</sup>C 控制寄存器

注: 由于 80C51 系列提供位寻址功能, 不能使用诸如 SETB, CLR, CPL, MOV (位) 和 JBC 指令改变 I2CON 寄存器的值, 这是因为对于这个寄存器读和写操作意义不同。但可过 JB 和 JNB 指令对 I2CON 进行位测试。

#### 读 I2CON

**RDAT:** 在 SCL 的上升沿由 SDA 上的数据读取到接收数据位 RDAT 中。RDAT 也可由 I2DAT 寄存器中得到 (I2DAT 的低 7 位均为 0)。由 RDAT 读取数据和从 I2DAT 中读取数据的区别是读取 I2DAT 时清除 DRDY 位, 允许 I<sup>2</sup>C 处理下一位数据。一般情况下, 接收数据前 7 位从 I2DAT 中读取, 第 8 位由 RDAT 读取, 然后向 I2DAT 写入数据发送应答位, 同时清除 DRDY 位。

**ATN:** 当 DRDY, ARL, STR 和 STP 中的一个或多个为 1 的时候 ATN 为 1。因此, 通过测试 ATN 位就可确定是否由等待状态中退出 I<sup>2</sup>C 服务程序。

**DRDY:** 除空闲从机外, 在 SCL 上升沿“数据准备”位 DRDY (同 ATN) 被置位。向 CDR 写入 1 或读写 I2DAT 寄存器时 DRDY 被清零。SCL 为低的时间一直延续到软件响应并清除 DRDY 位为止。

#### 检测 ATN 和 DRDY

一旦程序检测到 ATN=1, 接着继续检测 DRDY 位, 如果 DRDY=1, 并且装置接收到最后一位数据, 装置可从 I2DAT 或 I2CON 的 RDAT 位中读取数据。接着, 如果要发送下一位数据, 将数据写入 I2DAT。无论如何, 都应清除 DRDY 位并返回继续监测 ATN 位。注意, 如 ARL、STR 和 STP 任何一位被置位, 清除 DRDY 位将释放 SCL 并使其保持为高, 这样 I<sup>2</sup>C 将不会继续处理下一位数据。如果程序检测到 ATN=1 且 DRDY=0, 它应该继续测试 ARL、STR 和 STP。

**ARL:** 当装置处于数据发送状态但是总线竞争失败时, “Arbitration Loss”位 ARL 置“1”, 当 ARL 为“1”时装置应该退出数据发送状态。ARL 被置位情况有以下四种:

- 1、如果程序发送“1”或者重复启动时, 其他装置发送“0”或停止位, 这样在 SCL 的上升沿 SDA 上数据为“0”时 (如其他装置发送正停止位, 在 STP 设定后 ARL 也会被设定)。
- 2、如果程序发送“1”, 但是其他设备重复发送起始命令时, 在 SCL 变低前 SDA 首先变低 (此时 ARL 总伴随着 STR=1)。
- 3、主模式下, 当程序发送重新起始条件, 其他设备发送数据 1, 并且在 SDA 变低前首先令 SCL 变低。
- 4、主模式下, 由于其它设备发送“0”而无法发送数据时。

**STR:** 当检测到其它非空闲主机或从机发送起始条件时 STR 被置 1。(当空闲主机接收到起始条件从而被激活时, STR 位不置“1”。直到在 SCL 的上升沿置位 DRDY 时从机才有效)。

**STP:** 当检测到其它非空闲主机或从机发送结束条件时 STP 被置 1。(空闲从机的停止位不置位 STP 位)。

**MASTER:** 如果装置作为 I<sup>2</sup>C 总线的主机时 MASTER 为 1。当 MASTRQ 为“1”且总线不忙时 MASTER 被置位。(例如, 当复位或定时器 1 计时溢出后未接收到起始位或最近一次起始位后又接收到停止位)。  
**ARL 置位或在 MASTRQ 写入 0 而 XSTP=1 时 MASTER 清零。**

#### 写 I2CON

一般来讲, I2CON 每位对应一个 I<sup>2</sup>C 信息, 一个服务子程序查询 ATN 是否 1。可将 DRDY, ARL, STR 和 STP 位中的一位或几位写入“1”。数据可由 I2DAT 读出或写入 I2DAT。

**CXA:** 向 CXA 写入“1”清除数据发送状态 (读取 I2DAT 也可清除数据发送状态)。

#### 关于数据发送

向 I2DAT 写入数据或向 I2CON 中的 XSTR 或 XSTP 写入“1”将设置装置为数据发送状态。设置装置为数据发送状态时 I<sup>2</sup>C 总线接口将 SDA 线置低, 处于发送状态时 ARL 位只能由‘0’变为‘1’而不能有‘1’变为‘0’。读取 I2DAT 寄存器或写 CXA=1 将清除数据发送状态。当 ARL=1 时自动清除发送状态。



- IDLE**      将 IDLE 写为 1，直到下一次起始位发送时从机才接收 I<sup>2</sup>C 总线信息。（如果 MASTRQ=1，则一个停止位会将该装置变为主机）
  
- CDR**      向 CDR(CLEAR DATA READY)位写入 ‘1’清除 DRDY(读写 I<sup>2</sup>DAT 也可清除 DRDY)
  
- CARL**      向 CARL 位写入 ‘1’ 清除 ARL 位。
- CSTR**      向 CSTR 位写入 ‘1’ 清除 STR 位。
- CSTP**      向 CSTP 位写入 ‘1’ 清除 STP 位。
- XSTR**      当装置为主机时，向 XSTR 和 CDR 写入 ‘1’， I<sup>2</sup>C 总线重复发送起始位。注意 XSTR 不会发送起始位，而是由 I<sup>2</sup>C 硬件自动发送。在 SCL 为低期间，将 XSTR 置 ‘1’ 并向 I<sup>2</sup>DAT 的 XDAT 位写入 ‘1’，将装置置为发送有效状态并释放 SDA 线为高电平。在 SCL 变为高后，I<sup>2</sup>C 硬件等待适当的时间然后置 SDA 为低发出起始位。
- XSTP**      当装置为主机时，向 XSTP 和 CDR 写入 1， I<sup>2</sup>C 总线发送停止位。如果没有更多的初始化信息，服务程序应该清除 I<sup>2</sup>CFG 中的 MASTRQ 标志位。在 SCL 为低期间，将 XSTP 写入 ‘1’ 并且将 I<sup>2</sup>DAT 中的 XDAT 写入 ‘0’，将 SDA 线置为低。在 SCL 变为高后，I<sup>2</sup>C 硬件等待适当的时间然后置 SDA 为高发出停止位。

I2DAT 地址: 0D9H		7	6	5	4	3	2	1	0
不可位寻址	读	RAT	-	-	-	-	-	-	-
复位值: XXH	写	XDAT	-	-	-	-	-	-	-
位	符号	功能							
I2DAT.7	RDAT	读: 最后接收到数据位。每个 SCL 上升沿由 SDA 取值。读取 I2DAT 清除 RDY 位和发送状态。							
I2DAT.7	XDA	写: 下一位将要发送的数据写入此位。写 I2DAT 也清除 DRDY 和发送状态。							
I2DAT.6~0		保留将来之用，用户切勿将其置 “1”。							

**软件响应时间**

由于 P87LPC76x 可工作于 20MHz，并且 I<sup>2</sup>C 的操作速度越快越好。在 SCL 重新到低以前服务程序响应 DRDY（将导致 SCL 的上升沿）并在 SCL 重新变低以前将数据写入 I2DAT，如果将 XDAT 数据直接加到 SDA 将会违反 I<sup>2</sup>C 通信协议。装置不必担心这种情况，因为仅当 SCL 为低时 XDAT 才能加到 SDA 线。

如果工作频率较低，所有程序包括 I<sup>2</sup>C 服务子程序将会花许多时间去处理响应 DRDY，典型情况是在其它外围功能中断允许的情况下，I<sup>2</sup>C 子程序查询信息标志位。如果发生其它中断，装置将会延迟 I<sup>2</sup>C 服务程序的响应时间。程序员不必过份担心这种情况，因为直到服务程序响应 I<sup>2</sup>C 功能后硬件才会释放 SCL 总线。唯一的约束是等待响应的的时间不能超过定时器 I 的溢出时间。

I2CFG 地址: 0C8H		7	6	5	4	3	2	1	0
不可位寻址									
复位值: 00H		SLAVEN	MASTRQ	CLRTI	TIRUN	-	-	CT1	CT0
位	符号	功能							
I2CFG.7	SLAVEN	从机使能, 向此位写入 1 使装置变为 I <sup>2</sup> C 从机。如果 SLAVEN 和 MASTRQ 均为 0 则 I <sup>2</sup> C 硬件被禁能。复位或 I <sup>2</sup> C 定时器溢出此位清零。							
I2CFG.6	MASTRQ	主机请求。向此位写入 '1' 装置向 I <sup>2</sup> C 总线申请成为主机。如果当此位由 0 变 1 时正处于一个传送过程, 则一直延续装置检测到停止位, 发送起始位并置位 DRDY (这样置位 ATN 并产生 I <sup>2</sup> C 中断)。主机想放弃 I <sup>2</sup> C 主机权时, 向 I2CON 中的 XSTP 写入 1。MASTRQ 可由 I <sup>2</sup> C 定时器超时清零。							
I2CFG.5	CLRTI	写入 "1" 清除定时器 I 溢出标志。读此位时总为 "0"。							
I2CFG.4	TIRUN	写入 "1" 定时器 I 开始运行。写 '0' 停止定时器 I 运行并将定时器清零。和 SLAVEN、MASTRQ 和 MASTER 这些位一起控制选择操作模式, 如表一所示。							
I2CFG.2,3		保留。							
I2CFG.1,0	CT1,CT0	这两位可编程确定 MCU 时钟分频比率。当此装置为 I <sup>2</sup> C 主机时获得最佳的 SCL 时间, 由这两位确定的时间包括 SCL 的时间参数以及起始和停止位的时序。							

图 6 I<sup>2</sup>C 配置寄存器 (I2CFG)

CT1 和 CT0 对应值如表 2 所示, 在特定振荡频率下允许 I<sup>2</sup>C 总线运行于最大分频比率。对应的现行振荡频率和对 Fosc 最大计数范围如表中所示。CT1 和 CT0 的值示于表中第一列。机器时钟必须大于或等于现行频率。

对应 CT1、CT0 不同值, 表二给出了机器周期计数值。SCL 信号的高电平时间和低电平时间计算如下:

SCL 最小高/低时间(us) = 6 \* 最小时间计数 / MCU 时钟频率 (MHz)。

例如, 在 8MHz 频率下, CT1/CT0 为 10 时, 最小 SCL 高低时间为 5.25 μs。表 2 也列出对应每种 CT1/CT0 值的定时器 I 溢出周期(机器周期)。由于 SCL 的最小高电平时间和低电平时间的测量方式不同, 从而定时器溢出周期也不同。对 I<sup>2</sup>C 接口操作时, 每次 SCL 变化时定时器的预置值由 CT1、CT0 确定。以经过 SCL 的最小高电平时间和低电平时间而达到 008 值为基准来选择预置值, (实际预置值为 8 减去机器周期计数)。

表 1 TIRUN 与 SLAVEN、MASTRQ 和 MASTER 的相互作用

SLAVE, MASTRQ, MASTER	TIRUN	操作模式
均为 0	0	I <sup>2</sup> C 接口禁能, 定时器 I 被清零并停止运行。如果 I <sup>2</sup> C 使用中在特定时间不想执行 I <sup>2</sup> C 功能, 将 SLAVEN、MASTRQ、TIRUN 均置 '0'
均为 0	1	I <sup>2</sup> C 接口禁能
不全为 0	0	I <sup>2</sup> C 接口使能。定时器 I 的低 3 位产生最小时间, 和高位无关。这样不检测 I <sup>2</sup> C 是否被 "挂起", XXXXX 通常在 I <sup>2</sup> C 操作非常慢的时候使用
不全为 0	1	I <sup>2</sup> C 接口使能。在 I <sup>2</sup> C 传送数据时运行定时器。由 SCL 的跳变沿、起始位或停止位清零定时器 I。在 I <sup>2</sup> C 正常操作模式下使用此配置

表 2 CT1, CT0 的值

CT1	CT0	最小时间计数 (机器周期)	MCU 最大时钟 (100KHz 的 I <sup>2</sup> C 频率)	机器溢出周期 (机器周期)
1	0	7	8.4MHZ	1023
0	1	6	7.2MHZ	1022
0	0	5	6.0 MHZ	1021
1	1	4	4.8MHZ	1020

## 中断

P87LPC76x 有四个优先级别的中断结构, 这为 P87LPC76x 的多中断源处理提供了极大的灵活性。P87LPC76x 支持多达 11 个中断源。

任何一个中断源均可通过对 IEN0 和 IEN1 中的相应位置位或清零单独使能或禁能。其中 IEN0 中的 EA 可关闭所有的中断。

每个中断源可被单独设置为四个中断优先级之一, 分别通过清零或置位 IP0, IPOH, IP1, IP1H 中相应位来实现 (00--最低, 11--最高)。一个中断服务程序可响应更高级的中断, 但不能响应同优先级或低级中断。最高级中断服务程序不响应其它任何中断。如果两个不同中断优先级的中断源同时申请中断时, 响应较高优先级的中断申请。

如果 2 个同优先级的中断源同时申请中断。内部查询顺序表将确定首先响应哪一个中断请求, 这叫作仲裁队列。注: 中断查询队列只用来处理相同优先级中断源同时申请中断的情况。

表 3 汇集了中断源, 中断标志, 向量地址, 使能位、优先级别、仲裁队列顺序和是否中断可将装置由掉电方式中将 MCU 唤醒。

描述	中断标志位	中断向量	中断使能位	中断优先级	仲裁顺序	定掉电唤醒
外部中断 0	IE0	0003H	EX0 (IEN0.0)	IPOH.0,IP0.0	1 (最高)	YES
定时器 0	TF0	000BH	ET0 (IEN0.1)	IPOH.1,IP0.1	4	NO
外部中断 1	IE1	0013H	EX1(IEN0.2)	IPOH.2,IP0.2	7	YES
定时器 1	TF1	001BH	ET1(IEN0.3)	IPOH.3,IP0.3	10	NO
串口 Tx、Rx	TI 和 RI	0023H	ES (IEN0.4)	IPOH.4,IP0.4		NO
掉电检测	BOD	002BH	EBO(IEN0.5)	IPOH.5,IP0.5	2	YES
I <sup>2</sup> C 中断	ATN	0033H	EI2(IEN1.0)	IP1H.0,IP1.0	5	NO
KBI 中断	KBF	003BH	EKB(IEN1.1)	IP1H.1,IP1.1	8	YES
比较器 2 中断	CMF2	0043H	EC2(IEN1.2)	IP1H.2,IP1.2	11	YES
看门狗定时器	WDOVF	0053H	EWD(IEN0.6)	IPOH.6,IP0.6	3	YES
比较器 1 中断	CMF1	0063H	EC1(IEN1.5)	IP1H.5,IP1.5	9	YES
定时器 I 中断	-	0073H	ET1(IEN1.7)	IP1H.7,IP1.7	13(最低)	NO

## 外部中断输入

P87LPC76x 有 2 个独立的外部中断输入和按键中断功能, 在本章以后分别描述。2 个外部中断和标准 80C51 控制器相同。

通过置位和清除 TCON 寄存器中的 IT1 和 IT0 的值可将外部中断源设为电平触发或边沿触发。如果 ITn=0 时, 在 INT $\bar{n}$  脚上出现低电平时将产生中断。如果 ITn=1, 外部中断为边沿触发。在这种模式下如果 INT $\bar{n}$  在上一个周期为高而本周期为低时将会产生有效采样, TCON 中的中断标志 IEn 被置位, 当中断服务程序响应中断时 IEn 自动清零。

如果外部中断为电平中断则外部中断源一直持续到中断产生。如果中断服务完成后而外部中断仍旧维持, 这将产生下一次中断。当中断设定为电平中断时是否清除中断标志 IEn 无关紧要, 因为中断只和

输入口电平有关。

如果 P87LPC76x 处于掉电或空闲状态时发生外部中断，中断将唤醒微处理器继续运行。详细请参考节电模式部分。

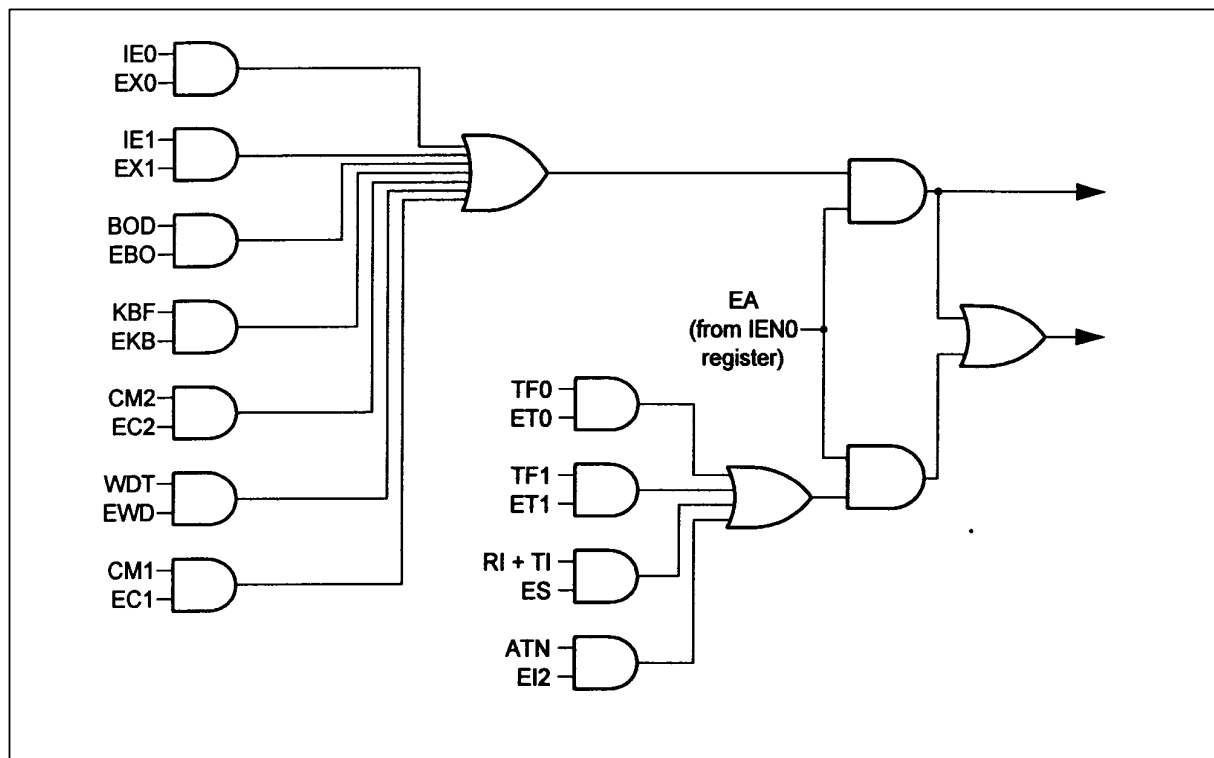


图 7 中断源, 中断使能, 掉电唤醒中断源

### I/O 口

P87LPC76x 有 3 个口, Port0、Port1 和 Port2。I/O 数量取决于振荡和复位方式选择。当选用两个口线作为外部振荡器和一个外部复位时 P87LPC76x 可使用 15 个 I/O 口, 如果选用片内振荡和内部复位时可使用多达 18 个脚作为 I/O 口线。

除了 3 个 I/O 口以外, 其他所有的 P87LPC76x 均可由软件配置成 4 种输出类型之一, 如表 4 所示。四种输出类型分别为: 准双向口(标准 8051 输出模式), 上拉, 开漏输出或只有输入功能。每个口配置 2 个控制寄存器控制每个管脚输出类型。

表 4 口输出方式设定

PxM1.Y	PxM2.Y	口输出模式
0	0	准双向口
0	1	上拉
1	0	仅为输入
1	1	开漏

### 准双向口输出配置

准双向口是 80C51 及其派生品的输出模式, 这是 P87LPC76x 的一种默认输出方式。这种输出类型可用作输出和输入功能而不需重新配置口线输出状态。这是因为当口线输出为 1 时驱动能力很弱, 外部装置可将它拉为低。当管脚输出为低时, 它的驱动能力很强可吸收很大的电流。除了准双向口上有三个上拉晶体管适应不同的需要外, 和开漏输出有点相似。

在三个上拉晶体管中, 有一个“极弱上拉”, 当口线锁存为“1”时打开, 当引脚悬空时, 这个极弱

的上拉源产生很弱的上拉电流将引脚上拉为高电平。

第二个上拉晶体管称为“弱”上拉，当口线寄存器为 1 且管脚本身也为 1 时打开。此上拉提供基本驱动电流使准双向口输出为 ‘1’。如果一个管脚输出为 ‘1’ 而由外部装置下拉到低时，弱上拉关闭而“极弱上拉”维持开状态，为了把这个管脚强拉为低，外部装置必须有足够的吸电流能力将管脚外部的电压降到阈值电压以下。

第三个上拉晶体管相对而言为“强上拉”。当口线锁存器由 0 到 1 跳变时，这个上拉用来加快准双向口由逻辑 0 到逻辑 1 转换。当发生这种情况时，强上拉打开约 2 个机器周期以便尽快将管脚上拉到高电平，然后再将其关断。

准双向口输出如图 8 所示。

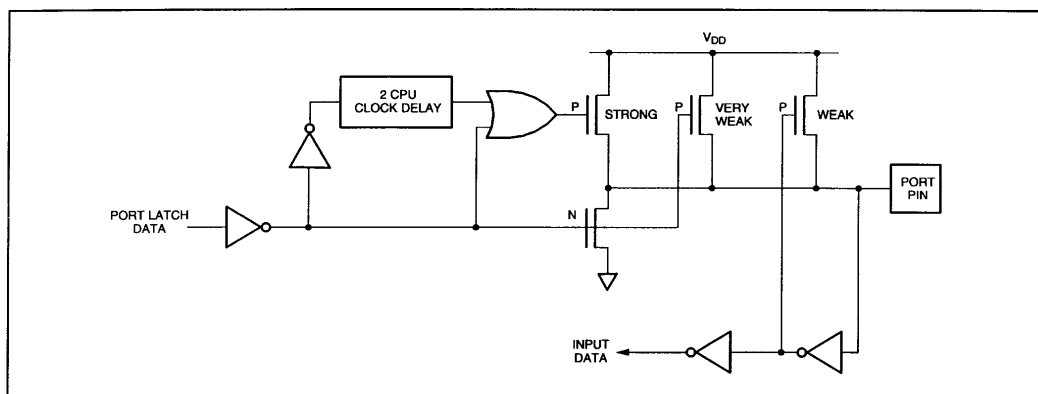


图 8 准双向口输出

### 开漏输出配置

当口线锁存器为 ‘0’ 时，开漏输出关闭所有的上拉晶体管。作为一个逻辑输出，这种配置方式必须有外部上拉，一般通过电阻外接到 VDD。这种方式的下拉和准双向口相同。

开漏输出口线配置如图 9 所示。

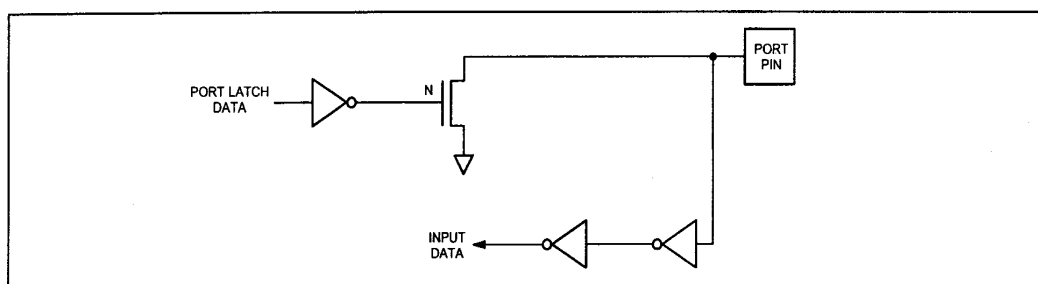


图 9 开漏输出口线配置

### 上拉输出配置

上拉输出方式中的下拉结构和开漏输出与准双向口的下拉结构相同，但当锁存器为‘1’时提供持续的强上拉。上拉模式一般用于需要驱动多路输出的情况。

上拉管脚配置如图 10 所示。

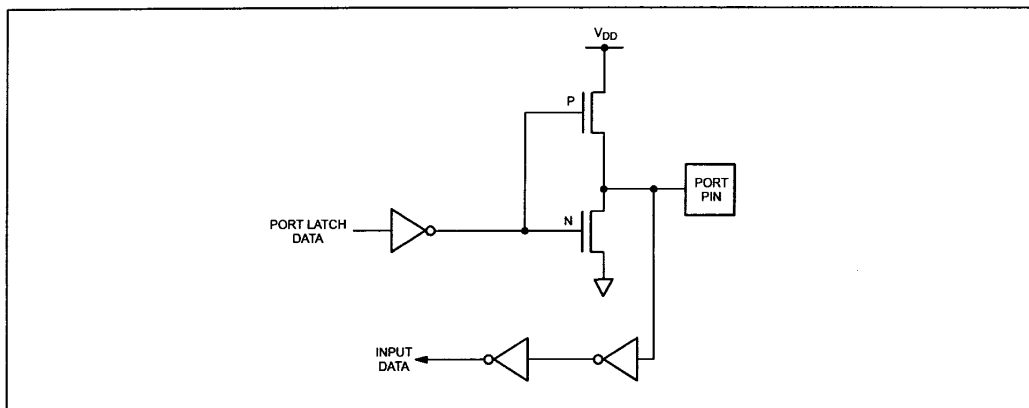


图 10 上拉管脚配置

P1.2, P1.3 和 P1.5 不可选择输出方式，P1.2 和 P1.3 永远为开漏输出模式，向其对应锁存器位写入 1 可用作输入功能。当 P87LPC76x 使用内部复位时 P1.5 可以用作施密特触发输入功能。

另外，选择晶体振荡器时，P2.0 和 P2.1 口不能用作 I/O 口，在振荡器部分对此有详细描述。

复位后各个 I/O 口管脚的值由 UCFG1 寄存器的 PRHI 位决定，由应用需要选择复位后为高或者为低。当复位后口线被设置为高时，这些口线为准双向口，不能输出大电流。

每个 P87LPC76x 输出口都可提供 20mA 的吸入电流驱动 LED。但是所有口的输出电流总和不能超过规定的最大电流。

P87LPC76x 各个端口的电平转换速度可以控制，这就可避免因电平转换过快而导致的噪声。转换时间由出厂时设定，上升时间和下降时间大约为 10ns 时间。

当 P2.0, P2.1 用作其他功能时，P2M1 中的控制位无法控制选择其输出模式。这 2 位既可选择为施密特触发输入，也可选择定时器 0 和定时器 1 的输出，或当装置用内部 RC 振荡或外部输入时钟时输出时钟信号。后面 2 个功能参考定时/计数器和振荡器的有关部分。此功能的选择位如图 11 所示。

每个 P87LPC76x 的 I/O 口均可选择为 TTL 电平输入或施密特触发输入。用一个位即可对其选择。对于 P1.2, P1.3 和 P1.5 只能选择为施密特输入方式。

P2M1 地址: 0A4H								
不可位寻址	7	6	5	4	3	2	1	0
复位值为: 00H	P2S	P1S	POS	ENCLK	ENT1	ENT0	(P2M1.1)	(P2M1.0)
位	符号	功能						
P2M1.7	P2S	当 P2S=1 时, 端口 2 施密特触发器输入使能。						
P2M1.6	P1S	当 P1S=1 时, 端口 1 施密特触发器输入使能。						
P2M1.5	POS	当 POS=1 时, 端口 0 施密特触发器输入使能。						
P2M1.4	ENCLK	ENCLK 置位同时 P87LPC76x 配置使用片内 RC 振荡器时,X2 脚可输出一时钟, 详见振荡器部分。						
P2M1.3	ENT1	该位置位时, 定时器 1 溢出将触发 P0.7 脚, 因而输出频率为定时器溢出频率的一半, 详见定时/计数器部分。						
P2M1.2	ENT0	该位置位时, 定时器 0 溢出将使 P1.2 脚触发, 因而输出频率为定时器 0 溢出频率的一半。详见定时/计数器部分。						
P2M1.1,P2M1.0		此两位与 P2M2 寄存器内对应位分别控制 P2.1 及 P2.0 的输出配置。详见表 4。						

图 11 端口 2 模式寄存器 1 (P2M1)

### 键盘中断 (KBI)

键盘中断功能主要是使得连至 P87LPC76x 特殊脚的键盘上任一键被按下时能产生一个中断 (见图 12)。该中断可用于将 MCU 从空闲模式或掉电模式中唤醒。此特性尤其适合便携式且使用电池供电的系统。

P87LPC76x 允许端口 0 的部分或全部引脚被使能触发中断, 这是通过对 KBI 寄存器对应位置位完成的, 如图 13 所示。当打开 KBI 中断功能后, 任一被使能引脚被拉低都会将 AUXR1 寄存器内键盘中断标志 (KBF) 置位。如若中断允许则将产生一中断。注意 KBF 位必须由软件清除。

由于人对时间分辨精度及键开关闭合的机械延迟, KBI 特性通常可用于中断服务程序轮流查询端口 0 以确定按下的是哪个键, 甚至决定处理器从低功耗模式唤醒。参见低功耗模式部分。

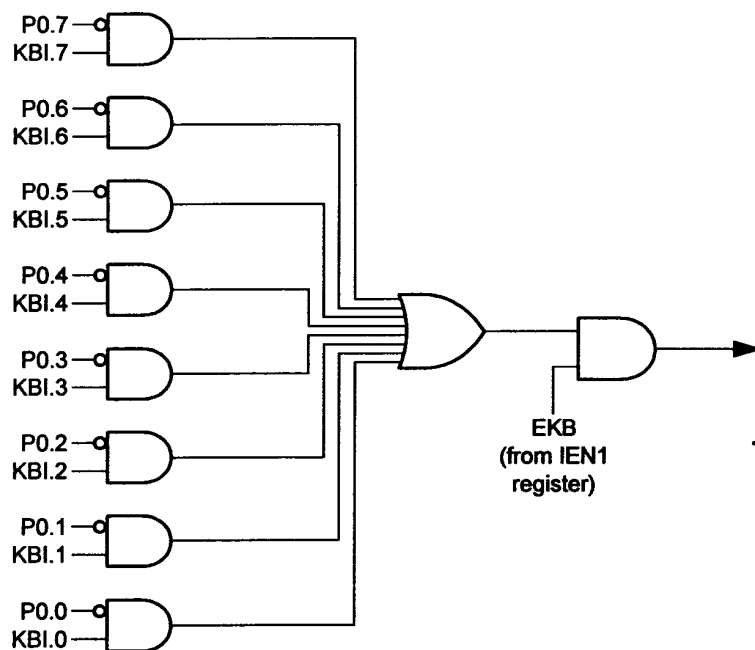


图 12 键盘中断

KBI 地址: 86H								
不可位寻址	7	6	5	4	3	2	1	0
复位值为: 00H	KBI.7	KBI.6	KBI.5	KBI.4	KBI.3	KBI.2	KBI.1	KBI.0
位	符号	功能						
KBI.7	-	置位时允许 P0.7 引发键盘中断						
KBI.6	-	置位时允许 P0.6 引发键盘中断						
KBI.5	-	置位时允许 P0.5 引发键盘中断						
KBI.4	-	置位时允许 P0.4 引发键盘中断						
KBI.3	-	置位时允许 P0.3 引发键盘中断						
KBI.2	-	置位时允许 P0.2 引发键盘中断						
KBI.1	-	置位时允许 P0.1 引发键盘中断						
KBI.0	-	置位时允许 P0.0 引发键盘中断						

注:当键盘中断打开后设置 KBI 寄存器方才有效。中断标志 (KBF) 是 AUXR1 的第 7 位。

图 13 键盘中断寄存器 (KBI)

### 振荡器

P87LPC76x 提供几种用户可选振荡器选项, 允许根据需从高精度至最低成本范围内选择。这些选项在 EPROM 编程时配置。支持的基本振荡器类型包括:低、中、及高速晶振, 20KHz~20MHz, 陶瓷振荡器及片内 RC 振荡器。



**低速振荡器选项 (LP)**

此选项支持 20KHz~100KHz 的外部晶振

**中速振荡器选项 (XT)**

此选项支持 100KHz~4MHz 的外部晶振 (陶瓷谐振器)。

**高速振荡器选项 (HS)**

此选项支持 4MHz~20MHz 外部晶振 (陶瓷振荡器)。

**片内 RC 振荡器选项 (RC)**

片内 RC 振荡器典型频率为 6MHz，可通过 DIVM 寄存器分频后获取较低频率。注意片内振荡器频率有±25%误差，因此不适于某些场合使用。使用 RC 振荡器时 X<sub>2</sub>/P2.0 脚可用作标准端口引脚。此时亦可选择 X<sub>2</sub>/P2.0 脚输出时钟。

**时钟输出**

P87LPC76x 在选择片内 RC 振荡器或外部时钟输入时支持时钟输出功能。这使得外部器件可与 P87LPC76x 同步。对 P2M1 寄存器的 ENCLK 置位后，无论是否处于空闲模式，只要片内振荡器运行，X2/CLKOUT 就有信号输出。输出时钟频率为 MCU 时钟频率的 1/6。如果空闲模式时不需要时钟输出，可在进入空闲模式之前关闭输出以节省电能。选择外部时钟时亦可输出时钟。

振荡器必须设置为下列模式之一：

- 低频晶振
- 中频晶振
- 高频晶振

为限制晶振驱动电平可串联电阻，对于低频晶振尤其重要。

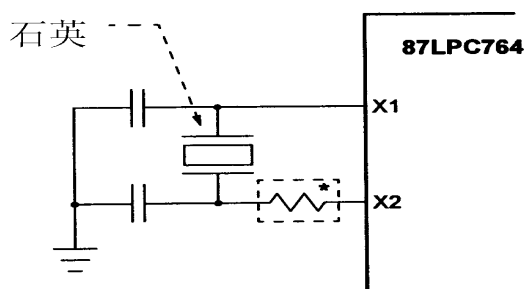


图 14 晶振的使用

振荡器须设置为外部时钟输入模式。将 P2M1 寄存器内 CLK 位置位可从 X<sub>2</sub> 脚输出时钟。

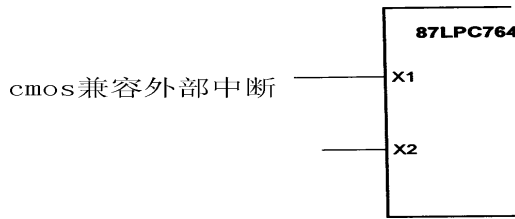


图 15 使用外部时钟输入

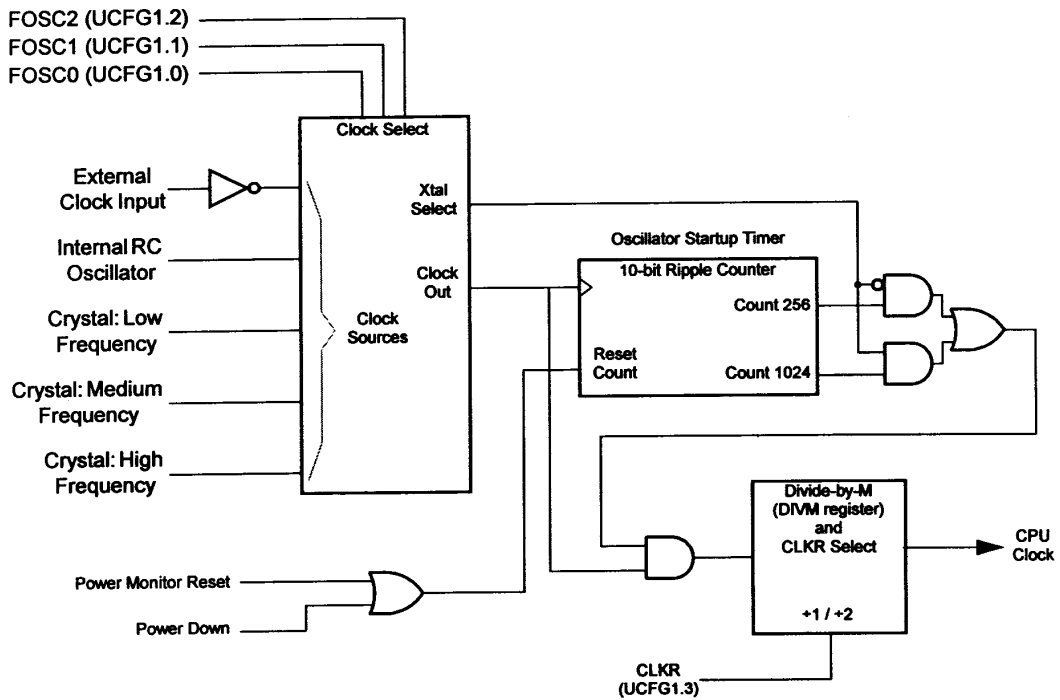


图 16 振荡器控制框图

### MCU 时钟调整: CLKR 与 DIVM

为了向下兼容,CLKR 配置位允许设置 P87LPC76x 指令及外围时序符合标准的 80C51 时序(将 MCU 时钟 2 分频)。P87LPC76x 的默认时序是每一机器周期 6 个 MCU 时钟,而标准 80C51 时序是每一机器周期 12 个 MCU 时钟。CLKR 位于 EPROM 配置寄存器 UCFG1 内。

另外,MCU 时钟可从振荡频率通过可编程分频器降频得到。此功能由 DIVM 寄存器控制,如果 DIVM 寄存器置为 0 (默认值),MCU 的时钟则根据前述 CLKR 功能取振荡频率或振荡频率的二分频。

当 DIVM 的值置为 N (1~255),MCU 的时钟则被  $2 \times (N+1)$  分频。所以实际分频值为 4~512。此特性可用于暂时使 MCU 以较低频率工作以降低功耗,类似于空闲模式。通过分频,程序以较低速度运行时,使 MCU 仍保持对事件响应的能力,而不只是对能产生中断的事件(能使 MCU 从空闲模式退出)才响应。这就比低功耗模式少了振荡器起振时间。在程序内 DIVM 的值可随时改变而无需中断代码运行。

## 电源监控功能

P87LPC76x 内含电源监控功能用于防止（或减少）上电及掉电时的错误操作。这是通过两种硬件功能完成的：上电检测及掉电检测。

### （1）掉电检测

此功能用于防止当电压降至某一特定值之下时处理器错误操作。

掉电检测的默认操作是产生一次处理器复位，同时亦可通过置位 AUXR1 寄存器内 BOI 位（AUXR1.5）配置为产生一个中断。

P87LPC76x 掉电电平可选 2.5V 或 3.8V，当 VDD 掉至所选电压以下时，掉电检测器触发并保持到 VDD 返升至该电平之上。当掉电检测产生一次处理器复位，该复位将一直保持到 VDD 上升到检测电平之上。每当 VDD 从检测电平以上降到检测电平以下掉电检测产生一次中断，为了处理中断，中断系统及 BOI 必须均被使能（通过 IEN0 中的 EA 和 EB0）。

当检测到掉电时，PCON 寄存器内 BOF 标志置位以便软件判断复位原因。该标志需要软件清除。

欲正确检测到掉电，VDD 下降速度不得快于  $50\text{mV}/\mu\text{s}$ ，为得到正确的复位，VDD 恢复时上升速度不得快于  $2\text{mV}/\mu\text{s}$ 。

掉电保护电压（2.5V 或 3.8V）通过 EPROM 配置寄存器 UCFG1 内 BOV 位来选择。未编程时（BOV=1），该电压为 2.5V，编程 RG（BOV=0），该电压为 3.8V。

在某些应用中不需要掉电检测功能时，可将它关闭以节约电能。可对 AUXR1 寄存器中的 BOD 位置位（AUXR1.6）来关闭此功能。

### （2）上电检测

上电检测功能类似于掉电检测，但设计成为首次上电时有效，在供电电压上升到掉电检测阈值电平时有效。当检测到上电时，PCON 寄存器内 POF 标志置位。该标志需要软件清除。

## 降低功耗模式

P87LPC76x 支持空闲及掉电两种节电模式。

### （1）空闲模式

空闲模式下外围器件继续工作可以产生中断激活处理器。所有被允许的中断及复位均可结束空闲模式。将 PCON 寄存器内 IDL 位置位即可进入空闲模式（见图 17）。

### （2）掉电模式

掉电模式将振荡器停振以使功耗最小。将 PCON 寄存器内 PD 位置位即可进入掉电模式。

当复位或表 5 所示中断源之一发生时处理器即退出掉电模式。这时该中断应被使能且优先级高于正在处理的中断。

在此模式下，电压降至 RAM 保持电压  $V_{\text{RAM}}$ 。进入掉电模式时 RAM 内容被保存。SFR 内容在 VDD 降至  $V_{\text{RAM}}$  时不作保护，此时建议通过复位唤醒处理器。在退出掉电模式前 VDD 必须上升到操作电压范围之内。由于看门狗定时器有一独立的振荡器，所以在掉电模式下它的溢出可将处理器复位。

注意如果掉电检测复位已使能，当 VDD 一旦降至低于掉电阈值电压即将处理器复位。如果掉电检测被配置成中断并使能该中断，当 VDD 降至掉电电压之下时该中断可将处理器从掉电方式唤醒。

当处理器从掉电模式中唤醒时，将立即启动振荡器并且当振荡器稳定下来时开始执行程序。振荡器稳定是在起振后计数若干 MCU 时钟，对于晶振计 1024 时钟，对于内部 RC 或外部时钟计 256 个时钟。

唤醒事件	条件
外部中断 0 或 1	对应中断须使能。
键盘中断	键盘中断须使能并正确设置。
比较器 1 或 2	比较器须使能并正确设置，此中断使能。
看门狗定时器复位	看门狗须使能(通过 UCFG1 EPROM 配置字节内 WDTE 位)。
看门狗定时器中断	UCFG1 EPROM 配置字节内 WDTE 位未置位，此中断须使能。
掉电检测复位	AUXR1 内 BOD 位未置位，AUXR1 内 DOI 位未置位。此中断须使能。
掉电检测中断	AUXR1 内 BOD 位未置位。AUXR1 内 BOI 位置位。此中断须使能。
复位输入	外部中断输入须使能。

表 5 掉电模式唤醒事件

在掉电模式下，包括掉电检测，看门狗定时器，比较器在内的一些功能继续工作，因而增加了功率的消耗。

### 低电压 EPROM 操作

EPROM 包含了模拟电路，部分电路在 VDD 低于 4V 时是不需要的，但 VDD 高于 4V 时则需要。可通过软件置位 LPEP (AUXR.4) 将这些模拟电路断电以降低耗电。只有上电复位才能清除 LPEP 位，所以只有那些持续工作于 4V 以下电压的场合才可将 LPEP 置位。

PCON 地址: 87H									
不可位寻址	7          6          5          4          3          2          1          0								
复位值为:	<table border="1" style="margin-left: auto; margin-right: auto;"> <tr> <td>SMOD1</td> <td>SMOD0</td> <td>BOF</td> <td>POF</td> <td>GF1</td> <td>GF0</td> <td>PD</td> <td>IDL</td> </tr> </table>	SMOD1	SMOD0	BOF	POF	GF1	GF0	PD	IDL
SMOD1	SMOD0	BOF	POF	GF1	GF0	PD	IDL		
	30H——上电复位								
	20H——掉电复位								
	00H——其它复位源								
位	符号          功能								
PCON.7	SMOD1          置位时对于方式 1、2、3 可得到两倍 VART 波特率								
PCON.6	SMOD0          该位决定 SCON SFR 的第 7 位的功能。当清零时,SCON.7 是 SM0 位,当置 1 时,SCON.7 是 FE 标志。参见图 26。								
PCON.5	BOF              掉电标志。当掉电复位或中断产生时自动置位。上电时亦置位。须软件清零。参见电源监控部分。								
PCON.4	POF              上电标志。掉电复位或掉电中断时自动置位。软件清零。详细请参考电源监控部分。								
PCON.3	GF1              通用标志 1，可软件操作。								
PCON.2	GF0              通用标志 0，可软件操作。								

PCON.1	PD	掉电控制位置位即可进入掉电模式，掉电模式终止时清零。
PCON.0	IDL	空闲模式控制位，置位即可进入空闲模式，空闲模式终止时清零。

图 17 电源控制寄存器 (PCON)

### 复位

87LPC76x 配置为外部复位时外部输入低有效。器件上电初始时也可配置为完全内部复位。看门狗定时器可用于检测振荡器是否正常工作，因为看门狗定时器使用的是独立的片内振荡器。

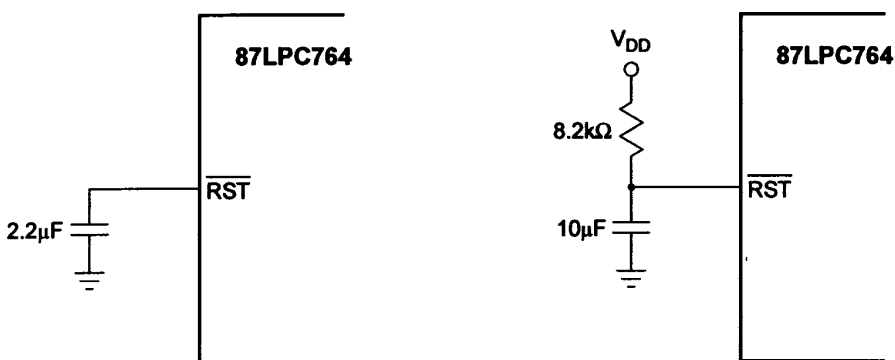


图 18 典型外部复位电路

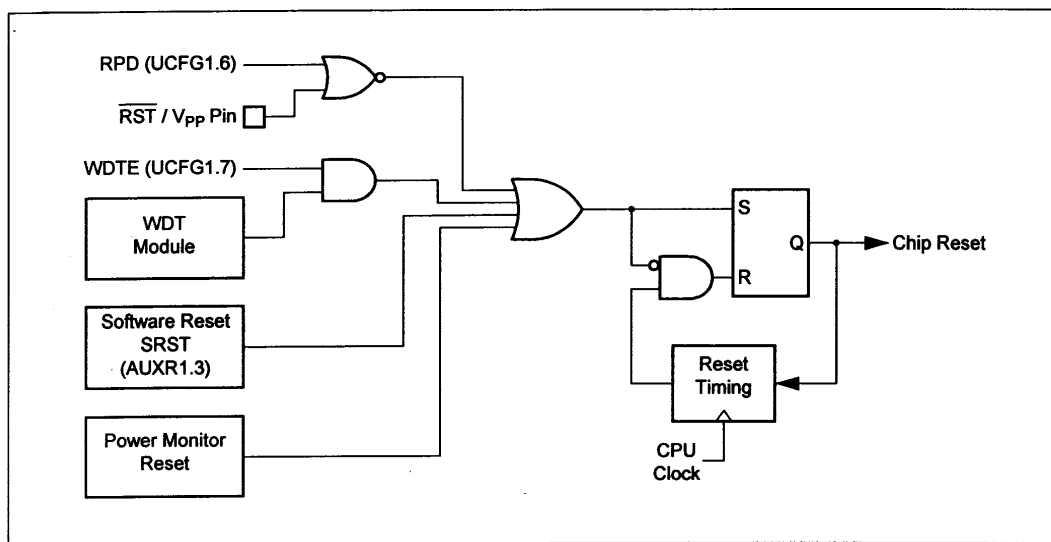


图 19 复位源方框图

将 EPROM 配置寄存器 UCFG1 内 RPD 位编程为 1 可关闭外部复位输入，即选择使用完全内部复位。

## 定时器 / 计数器

P87LPC76x 有两个通用定时/计数器，与 80C51 定时器 0 及定时器 1 兼容。两者均可选择以计数器或定时器方式工作。另外增加了定时器溢出时 T0 与/或 T1 脚自动翻转的功能。

在用于定时器功能时，每个机器周期寄存器加 1。所以可以视为计数机器周期。由于一个机器周期包含 6 个 MCU 时钟周期，所以计数频率为 MCU 时钟频率的 1/6。有关 MCU 时钟参见增强 MCU 一节。

在用于计数器功能时，寄存器在 T0 或 T1 脚的每一个下降沿加 1。此时，每一个机器周期对外部输入采样一次。当某一周期时引脚状态采样为高而下一周期采样为低，计数器加 1。检测到跳变的下一周期寄存器更换新值。由于检测下降沿跳变需两个机器周期，所以计数频率最大值为 MCU 时钟频率的 1/6。外部输入信号占空比并无限制，但必须保证信号在改变之前至少被采样一次，信号必须保持至少一个整的机器周期。

通过特殊功能寄存器 TMOD 内控制位 C/T 选择定时器或计数器功能。此外，定时器 0 及定时器 1 有 4 种工作模式，由 TMOD 内 M1 及 M0 选择，模式 0、1、2 对于定时器及计数器是一样的。模式 3 则不同。

TMOD 地址: 89H									
不可位寻址		7	6	5	4	3	2	1	0
复位值: 00H		GATE1	C/T1	M1	M0	GATE0	C/T0	M1	M0
位	符号	功能							
TMOD.7	GATE1	用于定时器 1，置位时只有在 INT1 脚置高及 TR1 控制置位时才可打开定时器/计数器。清零时，置位 TR1 即可打开定时器/计数器。							
TMOD.6	C/T1	控制定时器 1 用作定时器或计数器，清零则用作定时器，置位用作计数器。							
TMOD.5,4	M1、M0	定时器 1 模式选择							
TMOD.3	GATE0	用于定时器 0，功能同 TMOD.7							
TMOD.2	C/T0	用于定时器 0，功能同 TMOD.6							
TMOD.1,0	M1, M0	定时器 0 模式选择							
	<u>M1, M0</u>	定时器模式							
	0 0	8048 定时器 TLn 用作 5 位预分频器							
	0 1	16 位定时器/计数器，分频器。							
	1 0	8 位自装载定时器，当溢出时 TLn 装入 THn 内值。							
	1 1	定时器 0 此时作为二个 8 位定时/计数器。TL0 作为一个 8 位定时器/计数器，通过标准定时器 0 控制位控制。TH0 仅作为一个 8 位定时器，由定时器 1 控制位控制，在这种模式下定时/计数器 1 关闭。							

图 20 定时/计数器模式控制寄存器 (TMOD)

模式 0 将定时器设置成模式 0 时类似 8048 定时器，即 8 位计数器带 32 分频的预分频器。图 22 所示为模式 0 工作方式。此模式下，定时器寄存器配置为 13 位寄存器。当计数从全为“1”翻转为全为“0”时，置位定时器中断标志 TF<sub>n</sub>。当 TR<sub>n</sub>=1 同时 GATE=0 或 INT=1 时定时器计数。置位 GATE 时将由外部输入  $\overline{INT}_n$  控制位控制。GATE 是 TMOD 寄存器内的控制位。

该 13 位寄存器包含 TH<sub>n</sub> 的 8 位及 TL<sub>n</sub> 的低 5 位，TL<sub>n</sub> 的高 3 位不定且可忽略。置位运行标志 (TR<sub>n</sub>)

不能清除此寄存器。

模式 0 对于定时器 0 及定时器 1 相同。见图 22。两个 GATE 位分别分配给定时器 0 及定时器 1。

模式 1 模式 1 除了使用了 THn 及 TLn 全部 16 位外与模式 0 相同。见图 23。

模式 2 此模式下定时器寄存器作为可重装的 8 位计数器 (TLn)，如图 24 所示，TLn 溢出不仅置位 TFn，而且将 THn 内容重新装入 TLn，THn 内容由软件预置。重装时 THn 内容不变。模式 2 操作方法同于定时器 0 及定时器 1。

模式 3 在模式 3 时定时器 1 关闭，就等效于 TR1=0。

此模式下定时器 0 的 TLO 及 TH0 作为两个独立的 8 位计数器。图 25 所示为模式 3 时定时器 0 的逻辑图。TLO 占用定时器 0 的控制位：C/T，GATE，TR0，INT0 及 TF0。TH0 限定为定时器功能（计数器周期），占用定时器 1 的 TR1 及 TF1。此时 TH0 控制“定时器 1”中断。

模式 3 可用于需要额外一个 8 位定时器的场合。定时器 0 工作于模式 3 时，P87LPC76x 看似有 3 个定时器/计数器，当定时器 0 工作于模式 3 时，定时器 1 可通过开关进入/退出模式 3，它仍可用作串行端口的波特率发生器，或者应用于别的无须中断的场合。

TCON 地址：88H									
可位寻址		7	6	5	4	3	2	1	0
复位值：00H		TF1	TR1	TF0	TR0	IE1	IT1	IE0	IT0
位	符号	功能							
TCON.7	TF1	定时器 1 溢出标志。由定时器/计数器溢出硬件置位。中断处理时由硬件清除。或用软件清除。							
TCON.6	TR1	定时器 1 运行控制位。由软件置位/清零。							
TCON.5	TF0	定时器 0 溢出标志。（功能同 TF1）							
TCON.4	TR0	定时器 0 运行控制位，由软件置位/清零。TR1 控制定时器 1 运行与停止。							
TCON.3	IE1	中断 1 边沿触发标志。当检测到外部中断 1 边沿时由硬件置位。中断处理时由硬件清除，或由软件清除。TR0 控制定时器 0 运行与停止。							
TCON.2	IT1	中断 1 触发类型控制位，由软件置位/清零以选择外部中断以下降沿/低电平方式触发。							
TCON.1	IE0	中断 0 边沿触发标志。当检测到外部中断 1 边沿时由硬件置位。中断处理时由硬件清除，或由软件清除。							
TCON.0	IT0	中断 0 边沿触发类型控制位。（功能同 IT1）							

图 21 定时器/计数器控制寄存器 (TCON)

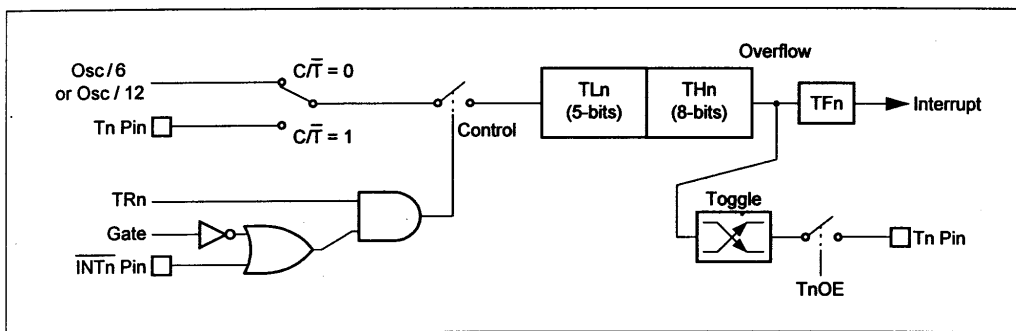


图 22 模式 0 方式定时/计数器 0 或 1 (13 位计数器)

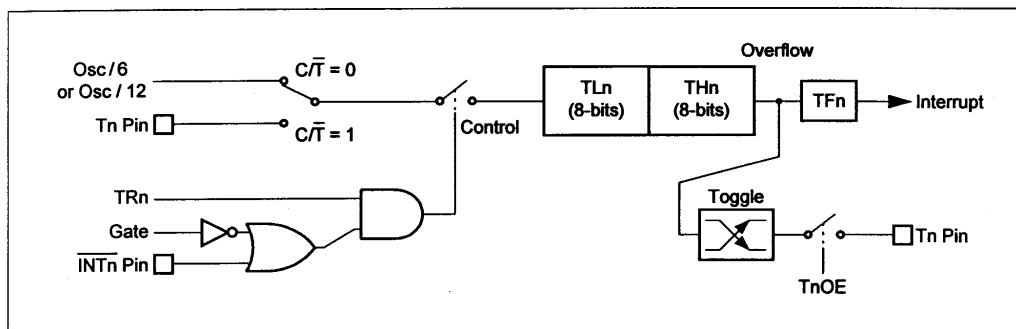


图 23 模式 1 方式定时/计数器 0 或 1 (16 位计数器)

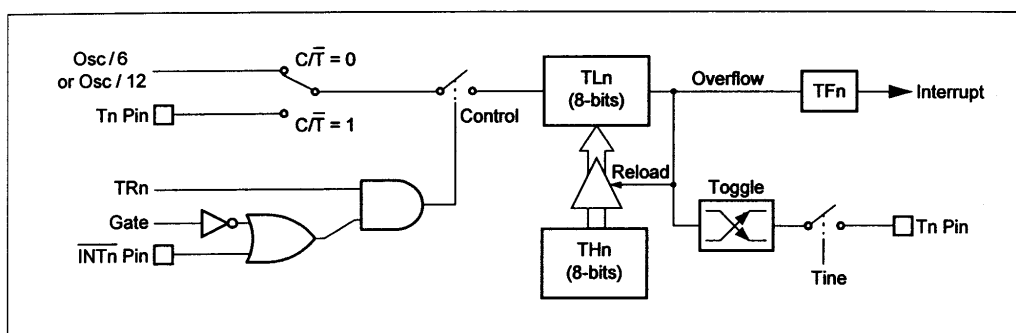


图 24 模式 2 方式定时/计数器 0 或 1 (8 位自动重装)



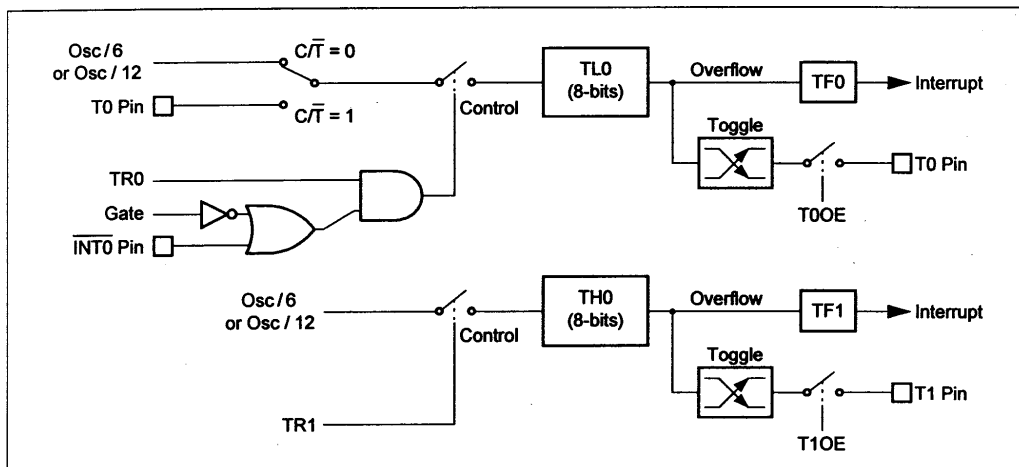


图 25 模式 3 方式定时/计数器 0 (双 8 位计数器)

#### 定时器溢出触发输出

定时器 T0 及 T1 可配置为定时器溢出时自动触发一端口输出。T0、T1 计数输入与定时器触发输出占用相同引脚。此功能由 P2M1 寄存器内 ENT0 及 ENT1 分别控制定时器 0 及定时器 1。此模式打开时，在首次溢出前端口输出为高。

#### UART

P87LPC76x 内含加强型 80C51 UART。模式 1 及模式 3 定时器 1 作为波特率可变，模式 0 及模式 2 时波特率固定。由于 P87LPC76xMCU 时钟不同于标准 80C51，波特率计算亦有不同。在标准 80C51 UART 基础上增加了帧错误检测及地址识别。

串行端口是全双工的，即它可同时发送及接收。同时带有接收缓冲，所以前一接收字节从 SBUF 寄存器内读出之前可开始接收下一字节。但是如果下一字节接收完毕而前一字节仍未读出，则前一字节将被丢失。串行端口接收及发送寄存器均通过 SBUF 访问。对 SBUF 写操作则装入发送寄存器，读 SBUF 则访问一个物理上分开的接收寄存器。

#### 串行端口 4 种可选模式

##### 模式 0

串行数据通过 RxD 进出。TxD 输出时钟。每次发送或接收以 LSB (低位) 作首位，每次 8 位。波特率固定为 MCU 时钟频率的 1/6。

##### 模式 1

TxD 脚发送，RxD 脚接收，每次数据为 10 位，一个起始位 (逻辑 0)，8 个数据位 (LSB 作首位) 及一个停止位 (逻辑 1)。当接收数据时，停止位存于 SCON 的 RB8 内，波特率可变，由定时器 1 溢出速率决定。

**模式 2**

TxD 脚发送, RxD 脚接收, 每次数据为 11 位, 一个起始位 (逻辑 0), 8 个数据位 (LSB 作首位), 一个可编程第 9 位数据及一个停止位 (逻辑 1)。

发送时, 第 9 个数据位 (SCON 内 TB8 位) 可置为 0 或 1。例如奇偶位 (PSW 内 P 位) 移至 TB8。接收时, 第 9 位数据存入 SCON 的 RB8 位, 停止位忽略。波特率可编程为 MCU 时钟频率的 1/16 或 1/32, 由 PCON 内 SMOD1 位决定。

**模式 3**

TxD 脚发送, RxD 脚接收, 每次数据为 11 位, 一个起始位 (逻辑 0), 8 个数据位 (LSB 为首位), 一可编程的第 9 位数据及一个停止位。事实上模式 3 除了波特率外均与模式 2 相同。其波特率可变并由定时器 1 溢出率决定。

在上述 4 种模式中, 发送过程是以一条写 SBUF 作为目标寄存器的指令开始的, 模式 0 时接收过程开始应设置 R1=0 及 REN=1, 其它模式下如若 REN=1 则通过起始位初始化。

**串行端口控制寄存器 (SCON)**

串行端口控制及状态寄存器即 SCON, 如图 26 所示, 其中包括模式选择位, 以及发送、接收时第 9 位数据 (TB8 及 RB8), 以及串行端口中断位 (TI 及 RI)。

帧错误位 (FE) 可用于对接收到的数据流进行检测是否丢失停止位。FE 同 SM0 位地址同为 SCON.7。该位在何时取何种功能是由 PCON 内 SMOD0 位决定的。若 SMOD0=0, SCON.7 为 SM0, 如果 SMOD0=1, 则为 FE 位。置位后 FE 位需软件清除。

SCON 地址: 98H									
可位寻址		7	6	5	4	3	2	1	0
复位值: 00H		SM0/FE	SM1	SM2	REN	TB8	RB8	TI	RI
位	符号	功能							
SCON.7	FE	帧错误。当检测到一个无效停止位时, 通过 UART 接收器设置该位, 但它必须由软件清零。在 PCON 寄存器中的 SMOD0 位必须设置为 1。							
SCON.7	SM0	和 SM1 定义串行口操作模式。在 PCON 寄存器中的 SMOD0 必须设置为 0。							
SCON.6	SM1	和 SM0 定义串行口操作模式 (见下表) 其中 UART 为通用异步接收和发送器的英文缩写。							
		<u>SM0</u>	<u>SM1</u>	<u>UART 模式</u>	<u>波特率</u>				
		0	0	0: 同步移位寄存器	MCU 时钟频率/6				
		0	1	1: 8 位 UART	可变				
		1	0	2: 9 位 UART	MCU 时钟/32 或 MCU 时钟/16				
		1	1	3: 9 位 UART	可变				
SCON.5	SM2	在模式 2 和 3 中多处理机通信使能位。在模式 2 或 3 中, 若 sm2=1, 且接收到的第 9 位数据 (RB8) 是 0, 则 RI (接收中断标志) 不会被激活。在模式 1 中, 若 sm2=1 且没有接收到有效的停止位, 则 RI 不会被激活。在模式 0 中, sm2 必须是 0。							

SCON.4	REN	允许接收位。由软件置位或清除。REN=1 时，允许接收，REN=0 时，禁止接收。
SCON.3	TB8	模式 2 和 3 中发送的第 9 数据，可以按需要由软件置位或清除。
SCON.2	RB8	模式 2 和 3 中已接收的第 9 位数据，在模式 1 中，或 sm2=0，RB8 是已接收的停止位。在模式 0 中，RB8 未用。
SCON.1	TI	发送中断标志。在模式 0 中。在发送完第 8 位数据时，由硬件置位。在其它模式，在发送停止位之初，由硬件置位。在任何模式中，都必须由软件来清除 TI。
SCON.0	RI	接收中断标志，在模式 0 中，接收第 8 位结束时由硬件置位。在其它模式中，在接收停止位的半中间，由硬件置位。在任何模式（SM2 所述情况除外）必须由软件清除 RI。

图 26 串行控制寄存器 (SCON)

### 波特率

操作模式 0 的波特率是固定的，为  $f_{osc}/6$ 。模式 2 的波特率是 MCU 时钟/32 或 MCU 时钟/16，取决于 PCON 寄存器中的 SMOD1 位的值。若 SMOD1=0 (复位值)，波特率为 MCU 时钟/32，若 SMOD1=1，波特率为 MCU 时钟/16。

$$\text{模式 2 波特率} = \frac{1 + \text{SMOD} 1}{32} \text{CPU 时钟频率}$$

### 使用定时器 1 作波特率发生器。

当定时器 1 用作波特率发生器，模式 1 和 3 中波特率由定时器 1 的溢出速率和 SMOD1 的值决定。在此应用中定时器 1 不能用作中断，定时器 1 可以工作在定时或计数方式和 3 种工作模式中任何一个。在最典型应用中，它用作定时器方式工作自动重装载模式 (TMOD 的高半字节为 0010b)，它的波特率值由下式给出：

$$\text{模式 1,3 波特率} = \frac{\text{CPU 时钟频率} / 192 \text{ (or } 96 \text{ if SMOD } 1 = 1)}{256 - (\text{TH } 1)}$$

表 6 和 7 列出了定时器 1 各种常用的波特率和它们的获得方法。

表 6 SMOD1=0 时的波特率，定时器值和 MCU 时钟频率

Timer ount	Baud Rate					
	2400	4800	9600	19. 2k	38. 4k	57. 6k
-1	0.4608	0.9216	*1.8432	*3.6864	*7.3728	*11.0592
-2	0.9216	1.8432	*3.6864	*7.3728	*14.7456	
-3	1.3824	2.7648	5.5296	*11.0592		
-4	*1.8432	*3.6864	*7.3728	*14.7456		
-5	2.3040	4.6080	9.2160	*18.4320		
-6	2.7648	5.5296	*11.0592			
-7	3.2256	6.4512	12.9024			
-8	*3.6864	*7.3728	*14.7456			
-9	4.1472	8.2944	16.5888			
-10	4.6080	9.2160	*18.4320			

表 7 SMOD1=1 时的波特率，定时器值和 MCU 时钟频率

Timer Vluce	Baud Rate						
	2400	4800	9600	19.2k	38.4k	57.6k	115.2k
-1	0.2304	0.4608	0.9216	*1.8432	*3.6864	5.5296	*11.0592
-2	0.4608	0.9216	*1.8432	*3.6864	*7.3728	*11.0592	-
-3	0.6912	1.3824	2.7648	5.5296	*11.0592	16.5888	-
-4	0.9216	*1.8432	*3.6864	*7.3728	*14.7456	-	-
-5	1.1520	2.3040	4.6080	9.2160	*18.4320	-	-
-6	1.3824	2.7648	5.5296	*11.0592	-	-	-
-7	1.6128	3.2256	6.4512	12.9024	-	-	-
-8	*1.8432	*3.6864	*7.3728	*14.7456	-	-	-
-9	2.0736	4.1472	8.2944	16.5888	-	-	-
-10	2.3040	4.6080	9.2160	*18.4320	-	-	-
-11	2.5344	5.0688	10.1376	-	-	-	-
-12	2.7648	5.5296	*11.0592	-	-	-	-
-13	2.9952	5.9904	11.9808	-	-	-	-
-14	3.2256	6.04512	12.9024	-	-	-	-
-15	3.4560	6.9120	13.8240	-	-	-	-
-16	*3.6864	*7.3728	*14.7456	-	-	-	-
-17	3.9168	7.8336	15.6672	-	-	-	-
-18	4.1472	8.2944	16.5888	-	-	-	-
-19	4.3776	8.7552	17.5104	-	-	-	-
-20	4.6080	9.2160	*18.4320	-	-	-	-
-21	4.8384	9.6768	19.3536	-	-	-	-

注：

1. 表 6 和 7 为应用于 UART 模式 1 和 3 (可变模式) 和 MCU 时钟频率 MHz 的标准波特率从 2400 到 115.12K 波特。
2. 表 6 为定时器设置和 MCU 时钟频率在 PCON 寄存器中 SMOD1 (复位值) 情况的波特率。表 7 为 SMOD1=1 情况的波特率。
3. 这些表所示所有 MCU 时钟频率在 20MHz 所对应的波特率范围，从 9600 到 115.2K 波特。其它仅能提供较低波特率的 CPU 时钟频率没有列出。
4. 表中标记 (\*) 表示无需特别定制就可获得的标准晶振和陶瓷振荡器频率。

#### UART 模式 0

串行数据由 RxD 端出入。TxD 输出同步移位时钟，发送或接收的是 8 位数据，低位在先，其波特率固定为  $f_{osc}/6$ ，图 27 是串行口模式 0 的功能方框简图和有关的时序图。

执行任何一条把 SBUF 作为目的寄存器的指令时，就开始发送。当 S6P2 出现“SBUF”信号。S6P2 时刻“写 SBUF”信号将 1 装入发送移位寄存器的第 9 位，并通知发送控制部分开始发送。写信号有效后一个整的机器周期后 SEND 端有效。

允许 RxD 端送出数据，并允许 TxD 输出移位时钟。每个机器周期的 S3、S4 及 S5 状态内移位时钟为低电平，而 S6、S1 及 S2 状态内为高。在 SEND 有效时，每一机器周期的 S6P2 时刻，发送移位寄存器的内容右移一位。

数据位向右移时，左边添加零。当 MSB 位移到移位寄存器的输出位时，其左边是开始装入的第 9 位“1”，再左的内容均为 0，这种情况标志着 Tx 控制模块将进行最后一位移位处理后禁能 SEND 并置位 T1，所有这些步骤均在“写入 SBUF”后第 10 个机器周期的 S1P1 时完全的。接收初始化条件是 REN=1 及 R1=0。下一机器周期的 S6P2 时，RX 控制单元向接收移位寄存器写入 1111 1110 并在下一节拍使 RECEIVE 端有效。

RECEIVE 使能移位时钟转换 P3.1 功能，移位时钟在每个机器周期的 S3P1 及 S6P1 跳变。在 RECEIVE 有效时每一机器周期的 S6P2 时刻，接收移位寄存器内容向左移一位。从右移位进来的值是该机器周期

S5P2 时从 P3.0 脚上采样得来的。

数据从右边移入时，左边移出为“1”。当初始时置入最右端的“0”移至最左端时，通知 RX 控制时钟作最后一次移位后装入 SBUF。在写入 SCON 清除 RI 后第 10 个机器周期，RECEIVE 端被清除且置位 RI。

#### UART 模式 1

串行口工作于模式 1 时，传输的是 10 位：1 位起始位 (0)，8 位数据 (低位在先) 及一位停止位 (1)。由 RxD 接收，TxD 发送。接收时，停止位存入 SCON 内 RB8。P87LPC76x 波特率取决定时器 1 的溢出速率。图 28 所示为串行口的功能简图及相应的发送/接收时序。

发送过程是由执行一条以 SBUF 为目的寄存器的指令启动的。“写 SBUF”信号还把 1 (TB8) 装入发送移位寄存器的第 9 位，同时通知发送控制器进行发送。实际上发送过程开始于 16 分频计数器下次翻转后的那个机器周期的 S1P1 时刻。每位的发送时序与 16 分频计数器同步，而并不与“写 SBUF”信号同步。

发送一开始，就激活了发送控制器的 SEND 端，从 TxD 发送一起始位。一位 (时间) 以后 DATA 端有效，使输出移位寄存器中数据得以送至 TxD。再过一位，产生第一个移位脉冲。

数据向右移出，左边不断填以 0，当数据字节的最高位移到移位寄存器的输出位置时，一开始装到第 9 位位置上的 1 恰好在其左边，再左边的各位则全为 0。这就通知发送控制器作最后一次移位，使 SEND 端无效，并置位 TI。这都发生于“写 SBUF”后 16 分频计数器的第 10 次翻转时。

接收过程始于在 RxD 端检测到负跳变时，为此 MCU 对 RxD 不断采样，采速率为波特率的 16 倍。一检测到负跳变，16 分频计数器立即复位，同时将 1FFH 写入输入移位寄存器。复位 16 分频计数器确保计时器翻转时位与输入数据位时间同步。

计数器的 16 个状态将每一位的时间分为 16 份。在第 7、8、9 状态时，位检测器对 RxD 端的值采样。取值为三个采样值中取多数 (至少 2 个) 作为读入值，这样可以抑制噪声。如果所接收的第一位不为 0，说明它不是一帧数据的起始位，该位被摒弃，接收电路被复位，等待另一个负跳变的到来。这用来防止错误的起始位。如果起始位有效，则被移入输入移位寄存器，并开始接收这一帧中的其它位。

当数据位逐一由右边移入时，“1”从左边被移出。当起始位 0 移到最左边时 (模式 1 为 9 位寄存器)，就通知接收控制器进行最后一次移位，将移位寄存器内容 (9) 位分别装入 SBUF 及 RB8，并置 RI=1。仅当最后一位移位脉冲产生时同时满足下述 2 个条件：①RI=0，②SM2=0 或接收到的停止位=1，才会装载 SBUF 和 RB8，并且置位 RI。

上述两个条件任一不满足，所接收到的数据帧就会丢失，不再恢复。两者都满足时，停止位就进入 RB8，8 位数据进入 SBUF，RI=1。这时，无论上述条件满足与否，接收控制单元等待 RxD 的负跳变。

#### 模式 2 和模式 3

模式 2 和 3 中，发送 (通过 TxD) 和接收 (通过 RxD) 都是 11 位，包括 1 位起始位 (0)，8 位数据位 (LSB 在先)，1 位可编程数据位 (第 9 位) 及一位停止位 (1)。发送时，第 9 位数据位 (TB8) 可置为 0 或 1。接收时，第 9 位存入 SCON 的 RB8。模式 2 时波特率可编程选为 MCU 时钟频率的 1/16 或 1/32。模式 3 时可由定时器 1 获取可变的波特率。

图 29 及 30 所示为模式 2、3 时串行口的功能简图。接收部分与模式 1 相同。发送部分仅发送移位寄存器内第 9 位和模式 1 有所不同。

发送过程是由执行一条以 SBUF 为目的寄存器的指令启动的。“写 SBUF”同时将 TB8 装入发送移位寄存器的第 9 位位置上。并通知发送控制器进行一次发送。发送过程由于 16 分频计数器下一次翻转后机器周期的 S1P1 时刻开始。

发送过程由使能 SEND 有效开始，将一个起始位送到 TxD 端。一位时间后，DATA 有效，数据由移位寄存器送入 TxD 端。再过一位后产生第一个移位脉冲。第一个移位时钟将“1” (停止位) 送入移位寄存器的第 9 位，此后每次移位只把 0 送入第 9 位，所以当数据位向右移出时，“0”从左边移入。当 TB8 移至输出位置上时，它左边就是停止位，其余位均为零。此时将通知发送控制器作最后一次移位，

然后使 SEND 无效并置位 TI。这些均发生在“写 SBUF”后第 11 次计数器翻转时，MCU 以 16 倍波特率对 RxD 脚进行采样，一旦检测到负跳变，16 分频计数器立即复位同时将 1FFH 写入输出移位寄存器。

在每一位的第 7、8、9 状态时，位检测器对 RxD 端值进行采样。对三个采样值取多数（至少 2 次）为确定值以抑制噪声。如若所接收的第一位不为 0，接收电路复位，单元等待下一个负跳变的出现。如果起始位有效，则被移入输入移位寄存器，并开始接收这一帧中的其它位。

数据位从右边移入，“1”从左边移出。当起始位移至寄存器（模式 2~3 时为 9 位寄存器）的最左端时，通知接收控制器进行最后一次移位，并装入 SBUF 及 RB8 并置位 RI。仅当产生最后一位移位脉冲时同时满足下列 2 个条件：①RI=0,②SM2=0 或接收到的第 9 位数据为 1 时，才装载 SBUF 和 RB8 并置位。

上述两个条件任一不满足，所接收到的数据帧就会丢失，不再恢复 RI 仍为 0。当两者都满足时，第 9 位数据位就装入 RB8，前 8 位数据则装入 SBUF，一位时间后，无论上述条件满足与否，单元重新等候 RxD 端的负跳变。

### 多处理机通信

UART 模式 2 及模式 3 有一个专门的应用领域即多处理机通信。在这些模式时，发送及接收的均为 9 位数据。接收时第 9 位存入 RB8。UART 可编程为：接收到停止位时，仅当 RB8=1 时串口中断才有效。可通过置位 SCON 内 SM2 位来选择这一特性。下述为多处理机系统利用这一特性的一种方法。

当主机需要发送一数据块给多台从机之一时，首先发送出标识从机的地址。地址与数据通过第 9 位数据区别，其中地址的第 9 位为 1，而数据的为 0，SM2=1 时，数据字节不会使各从机中断，而地址字节则令所有从机中断，所以各从机可以检查接收到的数据判断是否被寻址。被寻址的从机即可清除 SM2 位以准备接收随后数据内容。未被寻址的从机的 SM2 位仍为 1 则不理睬随后数据继续各自工作。

模式 0 时 SM2 无效，模式 1 时 SM2 用于检验停止位是否有效，虽然这方面 FE 可更好地胜任。在模式 1 时，如果 SM2=1，那么只有接收到有效的结束位才可产生接收中断。

### 地址自动识别

地址自动识别是使 UART 通过硬件比较从串行数据位中识别出某一特定地址。这样就不必花费大量时间去处理由串行口输入的串行地址。在 9 位 UART 模式下，将 SCON 内 SM2 置位即可利用该特性。在 9 位 UART 内容包含“特定”地址或“广播”地址，接收中断标志 (RI) 将自动置位。在 9 位模式下第 9 个信息位须为 1 以标明该信息内容是地址而非数据。

使用地址自动识别特性时，主机通过调用特定从机地址选择与一个（或多个）从机通信。使用广播地址时，所有从机都被联系。在此使用了两个特殊功能寄存器，SADDR 表示从机地址，SADEN 表示地址屏蔽。SADEN 用于定义 SADDR 内哪几位需使用而哪几位不予考虑。SADEN 屏蔽可以与 SADDR 逻辑“与”得出特定地址，用于对每一从机进行寻址。示例如下：

```
从机 0      SADDR=1100 0000
             SADEN=1111 1101
             特定地址=1100 00X0
```

```
从机 1      SADDR=1100 0000
             SADEN=1111 1110
             特定地址=1100 000X
```

上例中 SADDR 相同，而 SADEN 不同以区分两个从机。从机 0 需要 0 位为 0 且忽略 1 位。从机 1 则需要 1 位为 0 且忽略 0 位。从机 0 取独有的地址 1100 0010 以区别从机 1 的 1 位必须为 0。从机 1 取独有的地址 1100 0001 以区别从机 0 的 0 位必须为 0。而取地址 1100 0000 时两从机均被选中。

下例所示为选择从机 1、2 而不选从 0：

```
从机 0      SADDR=1100 0000
             SADEN=1111 1001
```

特定地址=1100 0XX0

从机 1        SADDR=1110 0000  
              SADEN=1111 1010  
              特定地址=1100 0X0X

从机 2        SADDR=1110 0000  
              SADEN=1111 1100  
              特定地址=1110 00XX

上述三个从地址只有低 3 位不同。从机 0 需要位 0=0,且可选独有地址 1110 0110,从机 1 需要位 1=0,且可选独有地址为 1110 0101,从机 2 需要位 2 为 0 且用独有地址 1110 0011。当选通从机 0 和 1 同时屏蔽从机 2 时,必须使地址字节的第 2 位为“1”以屏蔽从机 2。将 SADDR 和 SADEN 相“或”后产生每个从机的“广播”地址,结果为零的位视为无效。大多数情况下,无效位被设定为 1,这样,“广播”地址为 FFH。复位时 SADDR 和 SADEN 均为 00H,此时给定地址与“广播”地址均无效。这样有效地禁止了自动寻址模式,微处理器只能使用标准的 UART 通讯模式。

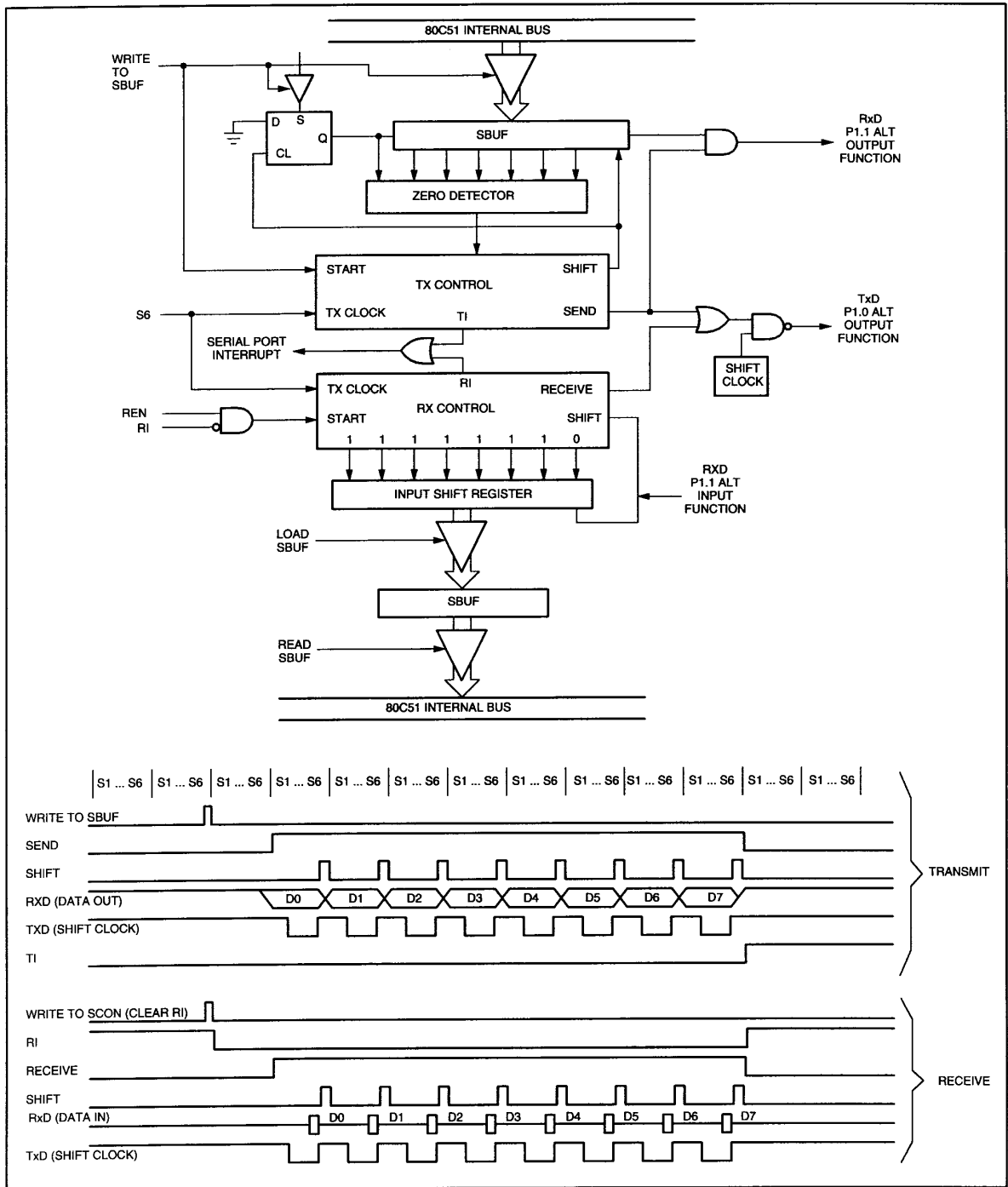


图 27 串口模式 0



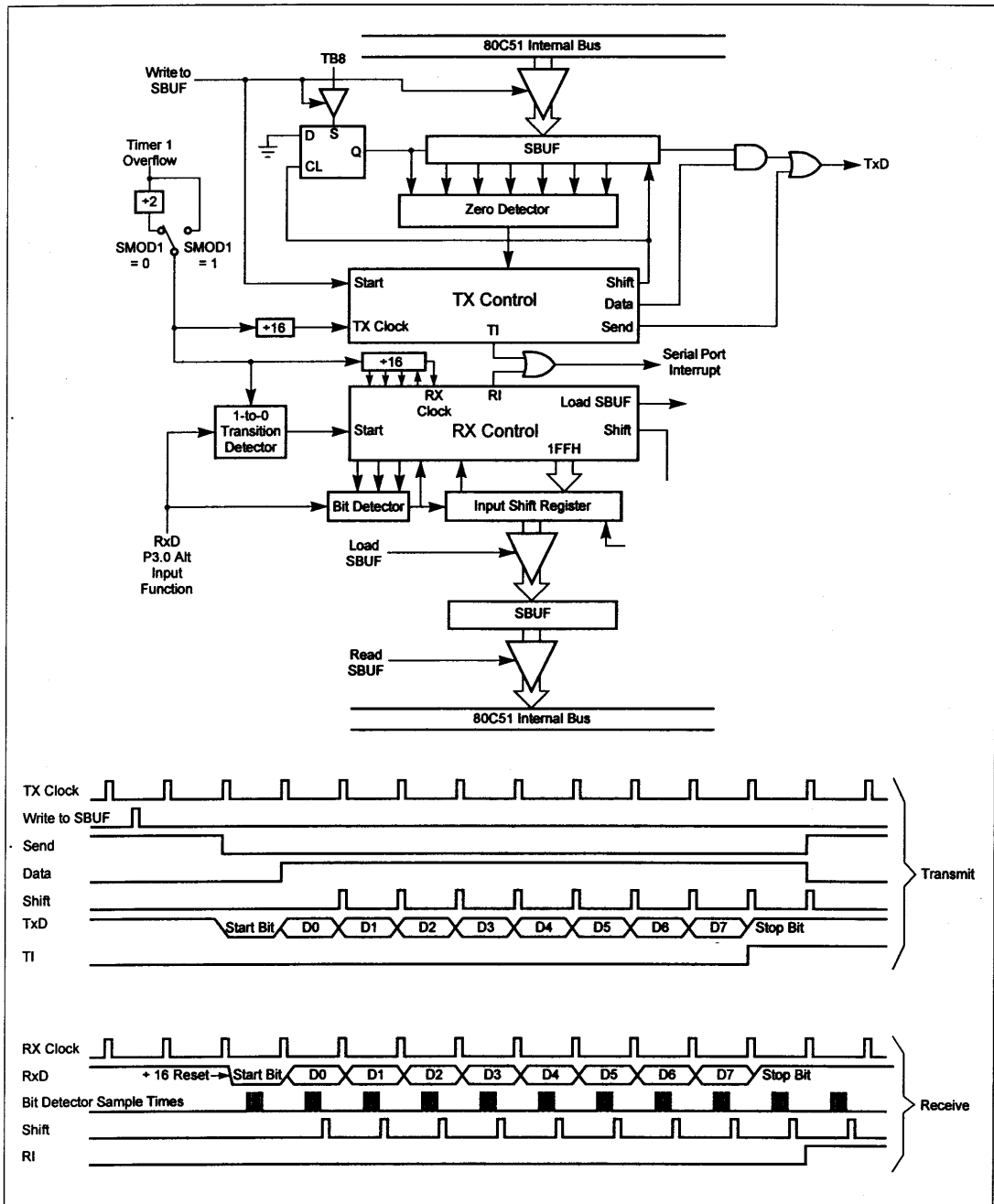


图 28 串口模式 1

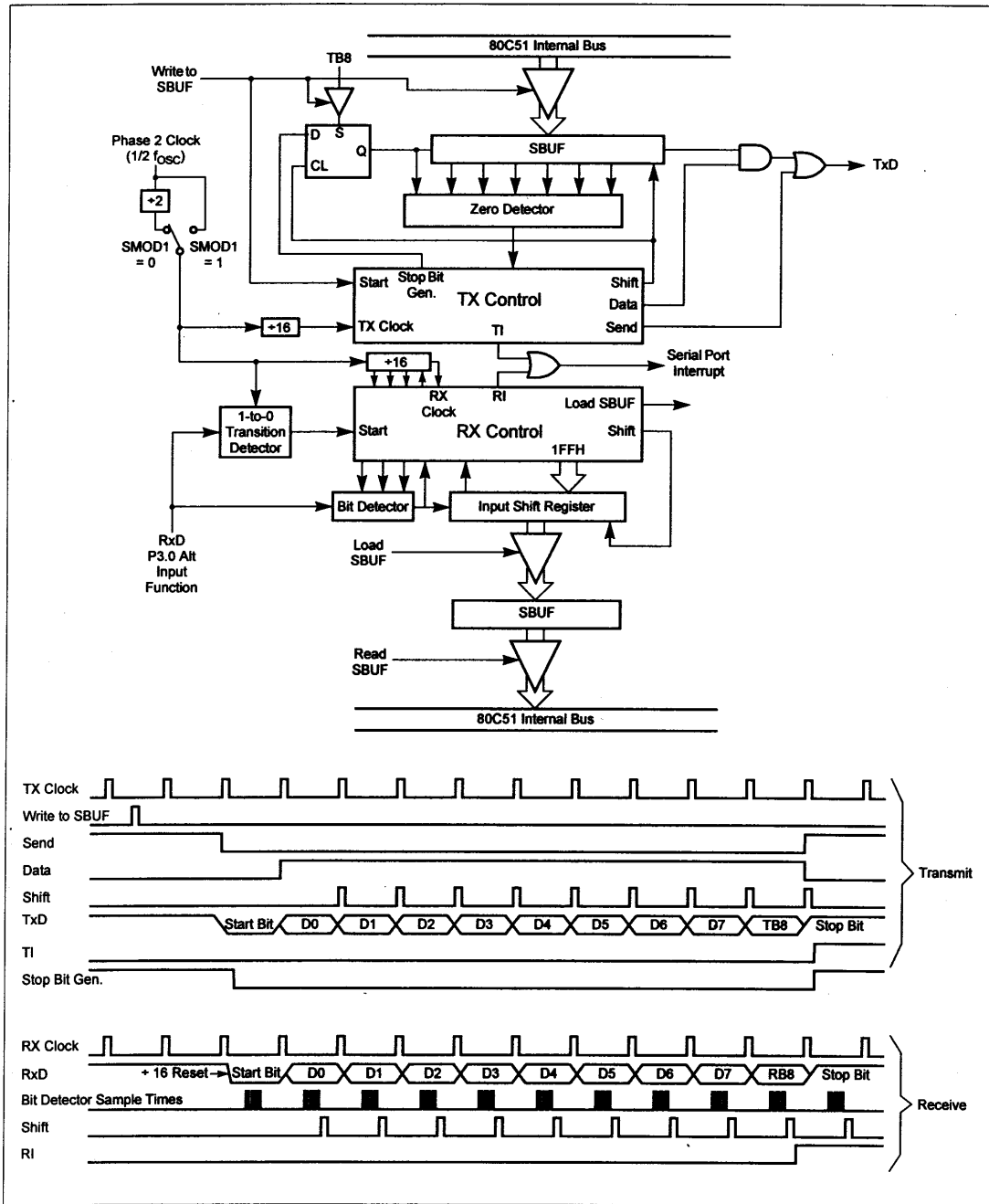


图 29 串口模式 2

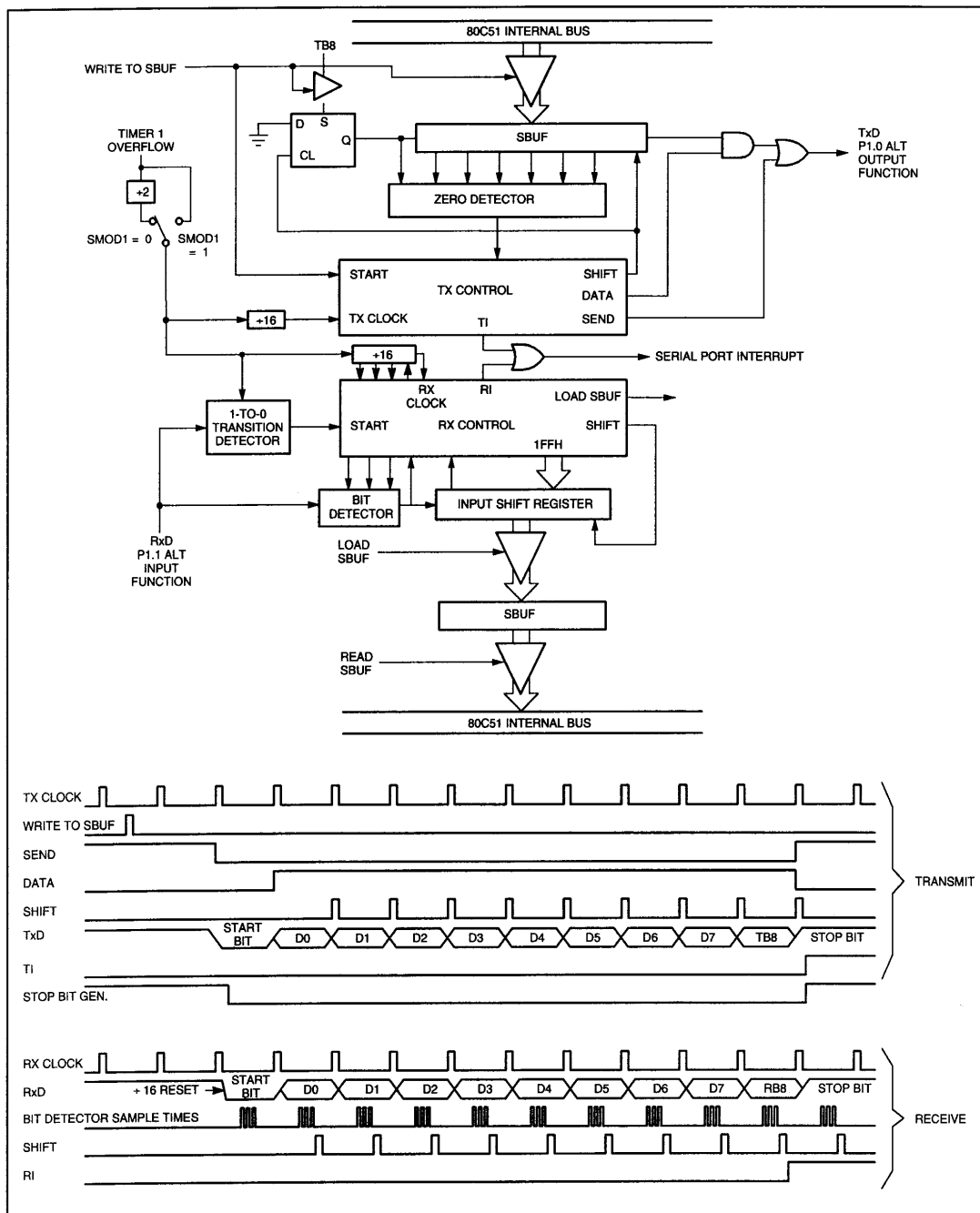


图 30 串口模式 3

## 看门狗定时器

看门狗定时器由一个完全独立的振荡器控制，以保证其最大限度的可靠性，它通过“WDTE”位启动。当看门狗功能被启动，定时装置必须定时得到软件的清除，以防止其溢出，对 MCU 复位，但是定时装置不能被关闭。当不作为看门狗定时器（通过 UCFG1 寄存器的 WDTE 位控制），它将作为一个内部定时器使用，且产生中断。看门狗定时器如图 31 所示。

看门狗溢出时间选择有 8 个数据，理论上时间跨度从 16ms 到 2.1 秒。独立的看门狗 RC 振荡器的频率误差±37%，溢出时间和其它的控制位如图 32 所示。当使能看门狗功能时，在芯片初始化时向 WDCON 写入数据以设定看门狗溢出时间。建议初始化 WDCON 时，先清看门狗，然后写“WDCON”配置的 WDS2~0 位。采用这种方式，能在 10ms 内完成设置，从而避免在初始化完成前看门狗溢出复位。

由于看门狗定时器振荡器是一个完全独立于 MCU 的片内振荡电路，它实质上执行的是内部振荡器失灵的检测功能。当看门狗功能被启动，无论 MCU 振荡器因何故失灵，看门狗定时器都会溢出使 MCU 复位。

当看门狗功能被启动，定时器会因由于其它原因造成芯片复位而暂时无效。如：电源复位、掉电复位或外部复位等。

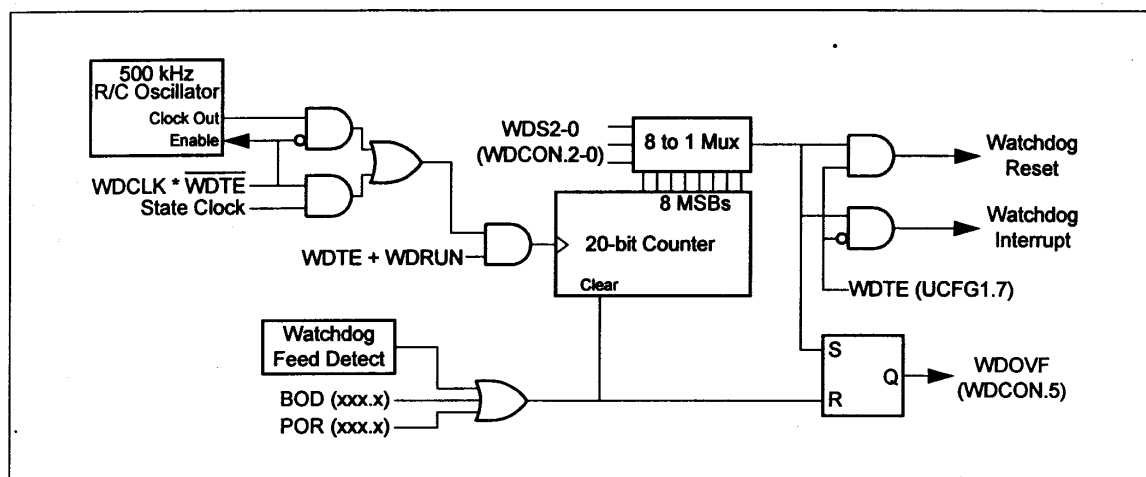


图 31 看门狗定时器

### 看门狗清“0”顺序

如果看门狗定时器正在进行，必须在其溢出产生复位前清“0”，看门狗清“0”顺序包括：先写立即数 1EH，再写 0E1H 到“WDRST”寄存器。下面是一个操作实例：

WDFeed:

```
MOV    WDRST, #1EH
MOV    WDRST, #0E1H
```

这两条写 WDRST 的命令不必是连续的两条指令。一个不正确的看门狗清“0”顺序不会引起看门狗定时器的任何即刻反应。只要此时间之前没有给它一个正确的清“0”，它仍然按最初设置的时间直到溢出。

发生芯片复位后，程序设计者清看门狗或改变溢出时间都有一定的限制时间。如果操作中使用低 MCU 时钟频率，那么在发生看门狗溢出之前能被执行的指令非常少。

### 看门狗复位

如果发生看门狗复位，内部复位有效时间约为 1μs。如果 MCU 时钟仍在运行，程序的执行将在复位后立即开始。如果处理器工作在掉电模式，看门狗复位将启动振荡器并且在振荡器稳定后恢复程序的执行。

WDCON 地址: A7H	7	6	5	4	3	2	1	0
不可位寻址	-	-	WDOVF	WDRUN	WDCLK	WDS2	WDS1	WDS0
复位值:								
	30H—看门狗复位							
	如果看门狗使能 WDTTE 位则其它引起复位的事件，其复位值为 10H。							
	如果看门狗不使能 WDTTE 位则其它引起复位的事件，其复位值为 00H。							
位	符号	功能						
WDCON.7,6	-	保留给用户使用,用户编程不能将其设置为 1						
WDCON.5	WDOVF	看门狗定时器溢出标志。当看门狗复位或定时器置位，当看门狗唤醒时清零。						
WDCON.4	WDRUN	看门狗运行工作控制。当 WDRUN=1 时看门狗定时器开始工作，当 WDRUN=0 时看门狗定时器停止工作。如果 WDTTE 位为 1 时，WDRUN 位将被强制为 1。						
WDCON.3	WDCLK	看门狗时钟选择。当 WDCLK=1 时，看门狗定时器时钟为 Fosc/6 (Fosc 为 MCU 时钟)；当 WDCLK=0 时，看门狗定时器时钟为看门狗 RC 振荡器。如果 WDTTE 位为 1 时，WDCLK 位被强制为 0，即为看门狗 RC 振荡器。						
WDCON.2-0	WDS2-0	看门狗溢出周期选择。						
	<u>WDS2-0</u>	<u>溢出时钟</u>	<u>最小时间</u>	<u>正常时间</u>	<u>最大时间</u>			
	000	8,192	10ms	16ms	23ms			
	001	16,384	20 ms	32ms	45ms			
	010	32,768	41ms	65ms	90ms			
	011	65,536	82ms	131ms	180ms			
	100	131,072	165ms	262ms	360ms			
	101	262,144	330ms	524ms	719ms			
	110	524,288	660ms	1.05sec	1.44sec			
	111	1,048,576	1.3sec	2.1sec	2.9sec			

图 32 看门狗时钟控制寄存器 (WDCON)

### 附加功能

“AUXR1”寄存器由几个特别控制位组成，这些位另几种芯片功能相关。AUXR1 在表 33 中详述。

AUXR1 地址: A2H	7	6	5	4	3	2	1	0
不可位寻址	KBF	BOD	BOI	LPEP	SRST	0	-	DPS
复位值: 00H								
位	符号	功能						
AUXR1.7	KBF	键盘中断标志。当 P0 口任何一个脚作为键盘中断功能变低使能时，KBF 置位。它必须通过软件清零。						
AUXR1.6	BOD	禁能掉电检测。当 BOD 置位时，关闭掉电检测以节省电能。详细资料见电源监控功能。						
AUXR1.5	BOI	掉电检测中断。当 BOI 置位时，禁止掉电检测产生芯片复位，，但允许将掉电检测作为一个中断。详细资料见电源监控功能。						
AUXR1.4	LPEP	低功耗 EPROM 控制位。允许通过软件设置系统工作在低电压。只有在上电和掉电复位时，LPEP 才被清零。详细资料见电源范围选择。						
AUXR1.3	SRST	软件复位。当 SRST 通过软件置位时，P87LPC76x 就象硬件复位一样复位。						

AUXR1.2	-	该位为 0。允许通过将 DPTR 加 1 切换 DPS 位而不影响寄存器的其它位。
AUXR1.1	-	以后扩展用。用户程序不能将其置 1。
AUXR1.0	DPS	数据指针选择。通过用户程序选择两个数据指针中的一个。

表 33 AUXR1 寄存器

### 软件复位

AUXR1 寄存器的 SRST 位使软件能象发生外部复位或看门狗复位一样彻底复位。如果写 AUXR1 的第 3 位为“1”，所有的 SFRS 将被赋初值且从地址 0000 开始执行。写入 AUXR1 时，务必当心防止突发性软件复位。

### 双字节数据指针

双字节数据指针（DPTR）增加了处理器指向确定指示地址的方式。AUXR1 寄存器的 DPS 位选择两个数据指针中的一个。没被选择的 DPTR，软件不予接受，除非 DPS 位被改变。

受数据指针选择影响的指令有：

- \* INC DPTR
- \* JMP @A+DPTR
- \* MOV DPTR, #data16
- \* MOVC A, @A+DPTR
- \* MOVX A, @DPTR
- \* MOVX @DPTR, A

而且任何存取或操作 DPH 和 DPL 寄存器(DPTR 的高字节和低字节的指令)均受 DPS 位设置的影响。“MOVX”指令执行被 P87LPC76x 限制了，因为它没有外部数据总线。但是，它们可用于访问 EPROM 配置信息（见 EPROM 特性章节）。

AUXR1 的第 2 位被强制为逻辑电平“0”，这样 DPS 位可以简单地通过将 AUXR1 加 1 进行切换（因此而转换数据指针）而不会更改寄存器的其它位。

### EPROM 特性

对 P87LPC767 的 EPROM 编程是通过一个串行编程方式实现的。命令、地址及数据在进入编程模式后通过两个引脚传送。串行编程使 P87LPC767 在应用板上很容易实现在线编程。编程算法可从 Philips 的网站上获得，可访问

<http://www.semiconductors.philips.com/mcu/support/progspecs/>

P87LPC76x 带有三个标识字节,可用 EPROM 编程系统来读取及使用以确定器件。这些标识字节可表明器件是由 philips 生产的 P87LPC76x。标识字节可通过用户程序和 MOVC 指令使用 DPTR 寻址地址 FC30H、FC31H 及 FC60H 的内容。一个特殊用户数据区也可通过 MOVC 指令有效地访问 FCE0H 至 FCFFH，此用户代码区可使用与主代码 EPROM 同样方法进行编程，可用来存放序列码、生产日期或别的应用信息。

### 系统配置字节

P87LPC76x 的众多用户可配置的特性必须在上电时定义，开始执行程序后便不可设置了。这些特性是通过两个 EPROM 字节编程来配置的，方法与对 EPROM 程序空间编程相同。两个配置字节 UCFG1 及 UCFG2 的内容如图 34, 35 所示。配置字节的值由程序内 MOVX 指令读取，其地址如图所示。

UCFG1 地址: FD00H		7	6	5	4	3	2	1	0
默认值: 0FFH		WDTE	RPD	PRHI	BOV	CLKR	FOSC2	FOSC1	FOSC0
位	符号	功能							
UCFG1.7	WDTE	看门狗定时器, 当设定为 0 时, 则关闭看门狗定时器, 定时器可用来作产生中断, 反之, 看门狗定时器使能。							
UCFG1.6	RPD	复位引脚禁能位, 当置 1 时, P1.5 不能作复位功能, 允许其用作仅为输入口。							
UCFG1.5	PRHI	口复位高: 为 1 时, 口复位为高电平; 为 0 时, 口复位为低电平。							
UCFG1.4	BOV	掉电电压选择: 等于 1, 掉电电压为 2.5V; 等于 0, 为 3.8V。电源监视功能中另有详细说明。							
UCFG1.3	CLKR	时钟速率选择, 等于 0, MCU 时钟被 2 分频, 完全和标准 80C51 一样, 每 12 个 MCU 时钟周期为一个机器周期。							
UCFG1.2~0	FOSC2-FOSC0	MCU 振荡类型选择, 详见振荡器部分。除了下面给出的组合外, 其它的不能使用。它们被保留供将来使用。							
	FOSC2-FOSC0	振荡器构造							
		1 1 1	外部时钟输入×1(为未编程时的缺省设置)						
		0 1 1	内部 RC 振荡器 6MHz,±25%						
		0 1 0	低频晶振, 20KHz 至 100KHz						
		0 0 1	中频晶振或共振器 100KHz 至 4MHz						
		0 0 0	高频晶振或共振器,4MHz 至 20MHz						

图 34 EPROM 系统配置字节 1 (UCFG1)

UCFG2 地址: FD01H		7	6	5	4	3	2	1	0
默认值: FFH		SB2	SB1	-	-	-	-	-	-
位	符号	功能							
UCFG2.7,6	SB2,SB1	EPROM 保密位, 详见下表。							
UCFG2.5-0	-	以后扩展用							

图 35 EPROM 系统配置 (UCFG2)

**保密位**

若保密位没被编程确定, EPROM 里面的代码就可以被校验。一旦保密第 1 位被编程, 以后就不能对 EPROM 再编程。这种情况下, 保密位第 2 位仍然可以被编程。当两位保密位都被编程, EPROM 的校验也被禁止。

表 8 EPROM 保密位

SB2	SB1	保密描述
1	1	两位保密位都没被编程。没有程序保密位。EPROM 可以被编程和校验。
1	0	只有保密位 1 被编程。EPROM 被编程禁止。保密位 2 仍然可以被编程。
0	1	只有保密位 2 被编程。不支持这种组合。
0	0	两位保密位都被编程。EPROM 不能被编程和校验。

## DC 电气特性

V<sub>DD</sub>=2.7V~6.0V T<sub>amb</sub>=0~70℃, 商用级 -40℃~+85℃, 工业级

符号	参数	测试条件	范围			单位
			最小	典型	最大	
I <sub>DD</sub>	电源供电工作模式	5.0V, 20MHz <sup>11</sup>		15	25	mA
		3.0V, 10MHz <sup>11</sup>		4	7	mA
I <sub>ID</sub>	电源供电空闲模式	5.0V, 20MHz <sup>11</sup>		6	10	mA
		3.0V, 10MHz <sup>11</sup>		2	4	mA
I <sub>PD</sub>	电源供电掉电模式	5.0V <sup>11</sup>		1	10	μA
		3.0V <sup>11</sup>		1	5	μA
V <sub>RAM</sub>	RAM 保持电压		1.5			V
V <sub>IL</sub>	输入低电压 (TTL 输入)	4.0<V <sub>DD</sub> <6.0	-0.5		0.2V <sub>DD</sub> -0.1	V
		2.7<V <sub>DD</sub> <4.0V	-0.5		0.7	V
V <sub>IL1</sub>	负输入门槛电压		0.2V <sub>DD</sub>	0.4V <sub>DD</sub>		V
V <sub>IH</sub>	输入高电压 TTL		0.2V <sub>DD</sub> +0.9		V <sub>DD</sub> +0.5	V
V <sub>IH1</sub>	正输入门槛电压			0.6V <sub>DD</sub>	0.8V <sub>DD</sub>	V
HYS	滞后电压 (1 口)			0.2V <sub>DD</sub>		V
V <sub>OL</sub>	输出低电压	I <sub>OL</sub> =3.2mA, V <sub>DD</sub> =2.7V			0.4	V
V <sub>OH</sub>	输出高压	I <sub>OH</sub> =-20, V <sub>DD</sub> =2.7V	V <sub>DD</sub> -0.7			V
		I <sub>OH</sub> =-30, V <sub>DD</sub> =4.5V	V <sub>DD</sub> -0.7			V
V <sub>OH1</sub>	输入/出口感应电容	I <sub>OH</sub> =-3.2mA, V <sub>DD</sub> =2.7V	V <sub>DD</sub> -0.7			V
C <sub>IO</sub>					15	Pf
I <sub>IL</sub>	逻辑 0 输入	V <sub>IN</sub> =0.4V			-50	
I <sub>LI</sub>	输入漏电流	V <sub>IN</sub> =V <sub>IL</sub> 或 V <sub>IH</sub>			±10	
I <sub>TL</sub>	逻辑输入 1 到 0 转变	V <sub>IN</sub> =1.5V at V <sub>DD</sub> =3.0	-30		-250	
		V <sub>IN</sub> =2.0V at V <sub>DD</sub> =5.5	-150		-650	
R <sub>RST</sub>	内部复位上拉电阻		40		225	KΩ
V <sub>BO2.5</sub>	BOV=1		tbd	tbd	tbd	V
V <sub>BO3.8</sub>	BOV=1		tbd	tbd	tbd	V
V <sub>REF</sub>	参考电压		tbd	tbd	tbd	V
T <sub>c</sub> (V <sub>REF</sub> )	温度系数			tbd		Ppm/°C
SS	电源灵敏度			tbd		%/V

## 注:

- 不能保证得到典型的标称值。表中所列值为在室温，电压 5V 下测得。
- 详见其它图表。 激活模式： I<sub>CC(MAX)</sub>=tbd  
空闲模式： I<sub>CC(MAX)</sub>=tbd
- 带弱上拉的准双向口模式（用于所有带上拉的口）。请勿用于开漏管脚。
- 使用上拉模式的口。请勿用于开漏管脚。
- 除了高阻模式外的所有输出模式。
- 准双向口模式和外部驱动 1 变 0 时的管脚的跳变电流。当 V<sub>IN</sub> 大约为 2V 时，该电流最大。
- 在高阻模式下测得。该参数在低温下未作测试但可得到保证。
- 在准双向模式下测得。
- 在稳态（非瞬态）条件下，I<sub>OL</sub> 必须受到以下限制：  
每个管脚最大 I<sub>OL</sub>: 20mA  
所有管脚的最大 I<sub>OL</sub>: 80mA  
所有管脚的最大 I<sub>OH</sub>: 5mA  
如果 I<sub>OL</sub> 超过测试条件，V<sub>OL</sub> 可能超过相应的规格。管脚不能保证吸收大于上表所列的电流。
- 管脚电容由其特性得到，但未作测试。
- I<sub>DD</sub>, I<sub>ID</sub> 和 I<sub>PD</sub> 的规格在以下条件下测得：使用外部时钟源，关闭比较器，掉电检测和看门狗定时器。



12. 器件可在  $V_{DD} \geq 2.7V$  时启动操作。在  $f_{OSC} \leq 10MHz$  时，在处于掉电电压点时可保证指令的继续正确运行。在  $V_{DD} < 2.7V$  时则不能保证初始上电操作。

### 比较器电气特性

$V_{DD}=3.0V \sim 6.0V$   $T_{amb}=0 \sim 70^{\circ}C$ ，商用级  $-40^{\circ}C \sim +85^{\circ}C$ ，工业级

符号	参数	测试条件	范围			单位
			最小	典型	最大	
$V_{IO}$	比较器输入偏移电压				$\pm 10$	mV
$V_{CR}$	通常模式比较器输入范围		0		$V_{DD}-0.3$	V
CMRR	通常模式失真比率				-50	dB
	响应时间			250	500	nS
	比较器有效输出				10	$\mu s$
$I_{IL}$	比较器输入漏电流	$0 < V_{IN} < V_{DD}$			$\pm 10$	A

注：

1. 该参数由其特性保证，而不是由产品测得。

### AC 电气特性

$V_{DD}=2.7V \sim 6.0V$   $V_{SS}=0V^{1, 2, 3}$   $T_{amb}=0 \sim 70^{\circ}C$ ，商用级  $-40^{\circ}C \sim +85^{\circ}C$ ，工业级

符号	图例	参数名	范围		单位
			最小	最大	
外部时钟					
$f_c$	37	振荡频率 ( $V_{DD}=4.5V \sim 6.0V$ )	0	20	MHz
$f_c$	37	振荡频率 ( $V_{DD}=2.7V \sim 4.5V$ )	0	10	MHz
$f_c$	37	时钟周期,MCU 时序	$1/f_c$		ns
$t_{CHCX}$	37	时钟高电平时间	$t_c * 0.4$	$t_c * 0.6$	ns
$t_{CLCX}$	37	时钟低电平时间	$t_c * 0.4$	$t_c * 0.6$	ns
$t_{CLCH}$	37	时钟上升时间		5	ns
$t_{CHCL}$	37	时钟下降时间		5	ns
移位寄存器					
$t_{XLXL}$	36	串行口时钟周期	$6t_c$		ns
$t_{QVXH}$	36	输出数据建立到时钟上升沿	$5t_c-133$		ns
$t_{XHQX}$	36	输出数据在时钟上升沿后保持	$1t_c-80$		ns
$t_{XHDX}$	36	输入数据建立到时钟上升沿		$5t_c-133$	ns
$t_{XHDX}$	36	输入数据在时钟上升沿后保持	0		ns

注：

1. 如不另外说明，上述参数在操作温度范围内有效。
2. 所有输出的感应电容为 80Pf。
3. 部分操作低至 0Hz。
4. 仅应用于一个外部时钟源，而不是连接到 X1, X2 脚的晶振。

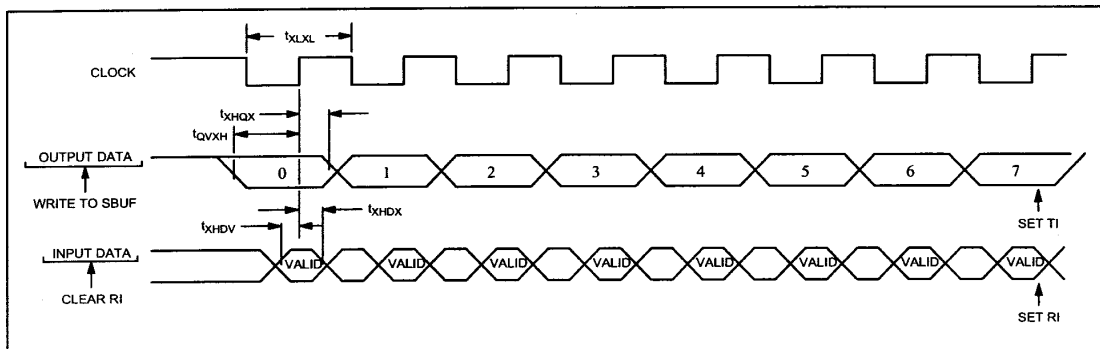


图 36 移位寄存器模式时序