

## 数控电位器X9318

### 一 概述

#### 1. 1 描述

XicorX9318 为数控电位器 (XDCP)。该器件包含一个电阻阵列、滑动开关、一个控制区和非易失性存储器。滑动端位置由一个三线接口控制。

电位器由包含 99 个电阻单元的电阻阵列和一个滑动开关网络组成。在每个电阻单元的两端之间有抽头点可访问滑动终端。滑动端的位置由  $\overline{CS}$ 、 $U/D$  和  $\overline{INC}$  输入端控制。滑动端的位置可存储在非易失性存储器中，在上电的操作中可重新被调用。

该器件可用作一个三终端电位器以控制电压或用作一个两终端可变电阻以控制电流，其应用范围非常广泛。

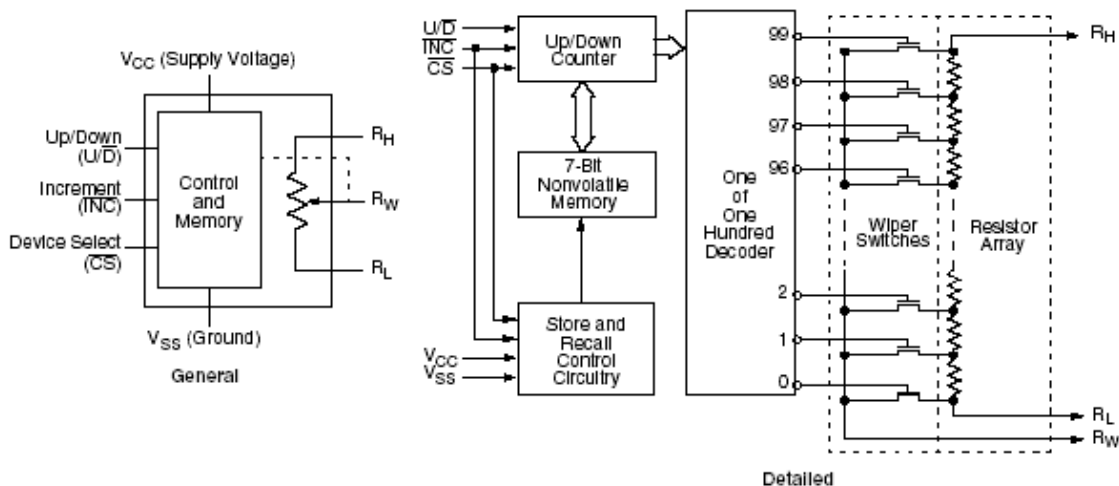
#### 1. 2 特点

- 固态电位器
- 三线串行接口
- 端点电压：0V 到+8V
- 100 个滑动抽头点
  - 滑动端的位置存储在非易失性存储器中，在上电操作中重新调用
- 99 个电阻单元
  - 温度补偿
  - 点对点电阻范围 $\pm 20\%$
- 低电压 CMOS
  - $V_{CC}=5V$
  - 工作电流，最大 3mA
  - 待机电流，最大 1mA
- 高可靠性
  - 每位可允许 100, 000 次数据擦写
  - 寄存器数据保存期为 100 年
- 总电阻值 ( $R_{TOTAL}$ ) = 10K  $\Omega$
- 封装
  - 8 引脚 SOIC 和 DIP

#### 1. 3 应用范围

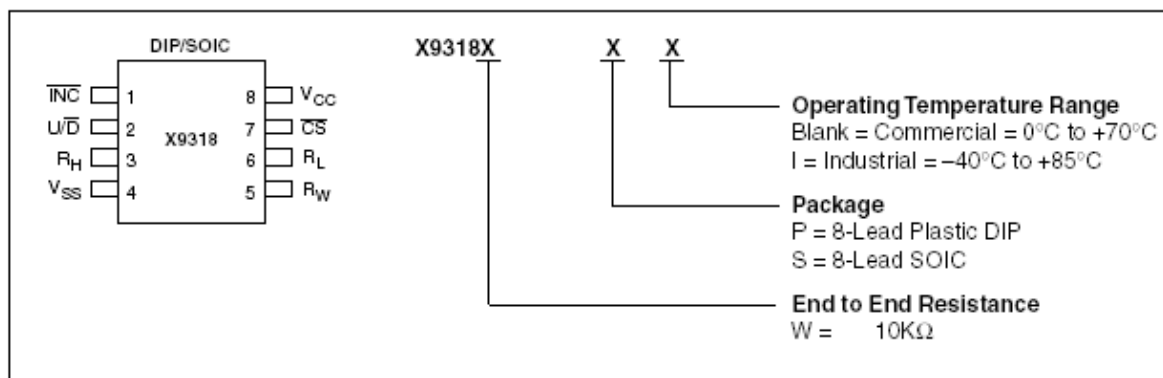
- 液晶显示器偏压控制
- 直流电偏压调整
- 激光二极管偏压控制
- 电压稳压器输出控制

### 1. 4 方框图



### 1. 5 引脚配置及说明

#### (1) 引脚配置图



#### (2) 引脚名称

标志	描述
R <sub>H</sub>	高端
R <sub>W</sub>	滑动端
R <sub>L</sub>	低端
V <sub>SS</sub>	地
V <sub>CC</sub>	电源电压
U/D	升降控制脚
INC	“增加”控制脚
CS	片选控制脚

(3) 引脚简单描述如下表:

DIP/ SOIC	标志	简短描述
1	$\overline{\text{INC}}$	“增加”引脚。当 D 为低时，移动 $\overline{\text{INC}}$ 脚可使滑动端上升或下降。
2	$\text{U}/\overline{\text{D}}$	升/降引脚。升/降输入脚控制滑动端移动的方向。
3	$\text{R}_\text{H}$	高端等效于一个机械电位器的固定端。
4	$\text{V}_{\text{SS}}$	地
5	$\text{R}_\text{W}$	滑动端等效于一个机械电位器的可移动端。
6	$\text{R}_\text{L}$	低端等效于一个机械电位器的固定端。
7	$\overline{\text{CS}}$	片选脚。 $\overline{\text{CS}}$ 输入脚为低时，器件被选定；而 $\overline{\text{CS}}$ 为高时，断开对器件的选定。
8	$\text{V}_{\text{CC}}$	电源电压

(4) 引脚详述

- $\text{R}_\text{H}$  和  $\text{R}_\text{L}$   
 $\text{X9318}$  的高端 ( $\text{R}_\text{H}$ ) 和低端 ( $\text{R}_\text{L}$ ) 等效于一个机械电位器的固定端，只是规定了滑动端的相对位置 (滑动端的滑动方向由  $\text{U}/\overline{\text{D}}$  输入脚选择)。
- $\text{R}_\text{W}$   
 $\text{R}_\text{W}$  是滑动端，等效于一个机械电位器的可移动端。滑动端在电阻阵列中的位置由控制输入脚决定。滑动端电阻值通常为  $40\ \Omega$ 。
- 升降输入脚 ( $\text{U}/\overline{\text{D}}$ )  
升降输入脚控制滑动端移动的方向 (无论控制计数器是增加或是减少)。
- “增加”输入脚 ( $\overline{\text{INC}}$ )  
增加输入脚是负边沿触发。触发  $\overline{\text{INC}}$  将使滑动端向计数器增加或减少的方向移动，移动的方向由  $\text{U}/\overline{\text{D}}$  端输入的逻辑电平决定。
- 片选输入脚 ( $\overline{\text{CS}}$ )  
当  $\overline{\text{CS}}$  端输入脚为低时器件被选中。当  $\overline{\text{CS}}$  变为高，且  $\overline{\text{INC}}$  输入端也为高时，当前计数器的值被储存在非易失性存储器中。当储存操作完成后， $\text{X9318}$  将处于低功耗的等待方式，直到器件再次被选中。

## 1. 6 订购信息

订购号	RTOTAL	封装	工作温度范围
X9318WS8	10kohm	8引脚SOIC	$0^\circ\text{C}$ 至 $70^\circ\text{C}$
X9318WS8I	10kohm	8引脚SOIC	$-40^\circ\text{C}$ 至 $+85^\circ\text{C}$
X9318WP8	10kohm	8引脚塑料DIP	$0^\circ\text{C}$ 至 $70^\circ\text{C}$
X9318WP8I	10kohm	8引脚塑料DIP	$-40^\circ\text{C}$ 至 $+85^\circ\text{C}$

## 二 特性

### 2. 1 极限参数\*

工作温度	$-65^\circ\text{C}$ 至 $+135^\circ\text{C}$
贮存温度	$-65^\circ\text{C}$ 至 $+150^\circ\text{C}$
$\overline{\text{CS}}$ 、 $\overline{\text{INC}}$ 、 $\text{U}/\overline{\text{D}}$ 和 $\text{V}_{\text{CC}}$ 的电压 (相对于 $\text{V}_{\text{SS}}$ )	$-1\text{V}$ 至 $+7\text{V}$
$\text{R}_\text{H}$ 、 $\text{R}_\text{W}$ 、 $\text{R}_\text{L}$ 的电压 (相对于地)	$+10\text{V}$
引线温度 (焊接, 10 秒)	$300^\circ\text{C}$
$\text{I}_\text{W}$ (10 秒)	$\pm 6\text{mA}$

\*注: 强度超出所列的极限参数可能导致器件的永久性损坏。这些仅仅是极限参数，并不意味着在极限条件下或在任何其它超出推荐工作条件所示参数的情况下器件能有效工作。延长在极限参数条件下的

工作时间会影响器件的可靠性。

## 2. 2 电位器特性( $V_{CC}=5V \pm 10\%$ , $T_A=$ 工作温度范围内, 除非另有规定)

Symbol	Parameter	Limits				Test Conditions/Notes
		Min.	Typ. <sup>(4)</sup>	Max.	Unit	
	End to end resistance tolerance	-20		+20	%	See ordering information for values
$V_{RH/RL}$	$R_H/R_L$ terminal voltage	$V_{SS}$		8	V	$V_{SS} = 0V$
	Power rating			25	mW	
$R_W$	Wiper resistance		40	200	$\Omega$	$I_W = 1mA$
$I_W$	Wiper current <sup>(5)</sup>	-3.0		+3.0	mA	See test circuit
	Noise <sup>(7)</sup>		-120		dBV	Ref: 1kHz
	Resolution		1		%	
	Absolute linearity <sup>(1)</sup>	-1		+1	MI <sup>(3)</sup>	$V(RH) = 8V,$ $V(RL) = 0V$
	Relative linearity <sup>(2)</sup>	-0.2		+0.2	MI <sup>(3)</sup>	
	$R_{TOTAL}$ temperature coefficient <sup>(5)</sup>		$\pm 300$		ppm/ $^{\circ}C$	
Ratiometric temperature coefficient <sup>(5),(6)</sup>	-20		+20	ppm/ $^{\circ}C$		
$C_H/C_L/C_W$ <sup>(5)</sup>	Potentiometer capacitances		10/10/25		pF	See equivalent circuit
$V_{CC}$	Supply Voltage	4.5		5.5	V	

## 2. 3 直流工作特性( $V_{CC}=5V \pm 10\%$ , $T_A=$ 工作温度范围内, 除非另有规定)

Symbol	Parameter	Limits			Unit	Test Conditions
		Min.	Typ. <sup>(4)</sup>	Max.		
$I_{CC}$	$V_{CC}$ active current (Increment)		1	3	mA	$\overline{CS} = V_{IL}, U/\overline{D} = V_{IL}$ or $V_{IH}$ and $\overline{INC} = 0.4V/2.4V$ @ min. $t_{CYC}$ $R_L, R_H, R_W$ not connected
$I_{SB}$	Standby supply current		300	1000	$\mu A$	$\overline{CS} \geq 2.4V, U/\overline{D}$ and $\overline{INC} = 0.4V$ $R_L, R_H, R_W$ not connected
$I_{LI}$	$\overline{CS}, \overline{INC}, U/\overline{D}$ input leakage current	-10		+10	$\mu A$	$V_{IN} = V_{SS}$ to $V_{CC}$
$V_{IH}$	$\overline{CS}, \overline{INC}, U/\overline{D}$ input HIGH voltage	2		$V_{CC} + 1$	V	
$V_{IL}$	$\overline{CS}, \overline{INC}, U/\overline{D}$ input LOW voltage	-1		0.8	V	
$C_{IN}$ <sup>(5)</sup>	$\overline{CS}, \overline{INC}, U/\overline{D}$ input capacitance			10	pF	$V_{CC} = 5V, V_{IN} = V_{SS}, T_A = 25^{\circ}C,$ $f = 1MHz$

## 2. 4 可擦写次数和数据保存期

参数	最小	单位
最小擦写次数	100000	每位数据变化
数据保存期	100	年

注：(1) 绝对线性用于确定滑动端的实际电压与期望电压之间的关系= $[V(R_{W(n)}(\text{实际})) - V(R_{W(n)}(\text{期望}))]/MI$   
 $V(R_{W(n)}(\text{期望})) = n(V(R_H) - V(R_L))/99 + V(R_L)$ , n 从 0 到 99。

(2) 相对线性用于测量相邻抽头间的步距误差= $[V(R_{W(n+1)}) - (V(R_{W(n)}) - MI)]/MI$ 。

(3) 1 MI = 最小增量= $[V(R_H) - V(R_L)]/99$ 。

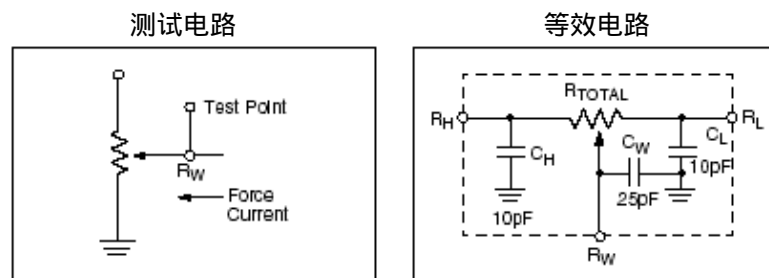
(4) 典型值是指  $T_A = 25^{\circ}C$  并且在额定电源电压下的值。

(5) 该参数未经 100% 测试。

- (6) 比例温度系数=  $(V(R_W)_{T1(n)} - V(R_W)_{T2(n)}) / [V(R_W)_{T1(n)}(T1 - T2) \times 10^6]$ , T1 和 T2 指两种温度并且 n 从 0 到 99。
- (7) 当滑动端处于抽头位置 31,  $R_L$  接地时采用测试电路测得。

2. 5 测试的交流条件

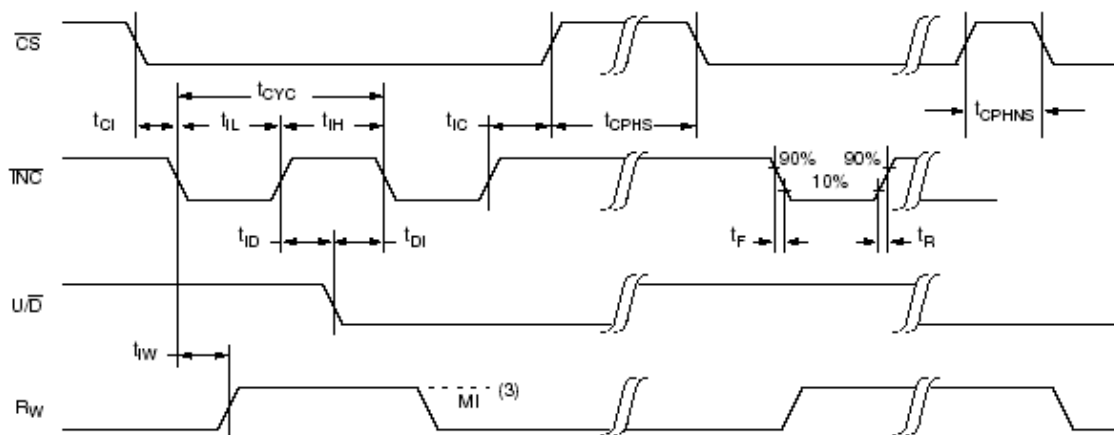
输入脉冲电平	0.8V 至 2.0V
输入上升和下降时间	10ns
输入参考电平	1.4V



2. 6 交流工作特性 (VCC= 5V ±10%, TA= 工作温度范围内, 除非另有规定)

Symbol	Parameter	Limits			Unit
		Min.	Typ.(4)	Max.	
$t_{CI}$	$\overline{CS}$ to $\overline{INC}$ setup	100			ns
$t_{D(5)}$	$\overline{INC}$ HIGH to U/D change	100			ns
$t_{D(5)}$	U/D to $\overline{INC}$ setup	1			μs
$t_{L}$	$\overline{INC}$ LOW period	1			μs
$t_{H}$	$\overline{INC}$ HIGH period	1			μs
$t_{IC}$	$\overline{INC}$ inactive to $\overline{CS}$ inactive	1			μs
$t_{CPHS}$	$\overline{CS}$ deselect time (STORE)	20			ms
$t_{CPHNS(5)}$	$\overline{CS}$ deselect time (NO STORE)	1			μs
$t_{W}$	$\overline{INC}$ to $R_W$ change		100	500	μs
$t_{CYC}$	$\overline{INC}$ cycle time	4			μs
$t_{R}, t_{F(5)}$	$\overline{INC}$ input rise and fall time			500	μs
$t_{PU(5)}$	Power up to wiper stable			500	μs
$t_{R} V_{CC(5)}$	$V_{CC}$ power-up rate	0.2		50	V/ms

## 2.7 交流时序



## 2.8 上电和掉电要求

推荐的上电时序是先对  $V_{CC}/V_{SS}$  上电，再对电位器上电。在上电过程中，要等到  $V_{CC}$  达到其最终值 1 毫秒以后，数字电位器的数据手册参数才能完全适用。 $V_{CC}$  斜率规格总是有效。为避免意外的抽头位置改变或存储，在  $V_{CC}$  脚上电时或上电前将  $\overline{CS}$  和  $\overline{INC}$  拉高。

## 三 工作原理

### 3.1 X9318 的三个组成部分

控制部分，非易失性存储器以及电阻阵列。控制部分的工作就像一个升/降计数器。这个计数器的输出被译码而接通一个单接点的电子开关，以便把电阻阵列上的一个点连接到滑动输出端。计数器的内容可以存储在非易失性存储器中并保持以便今后使用。电阻阵列包含 99 个单独的电阻，串联地连接。在电阻阵列的二个端点以及每个电阻之间都有一个电子开关，可将该点与滑动端引脚  $R_w$  相连。

滑动端就像等效的机械滑动端一样，不会移动到超出第一个或末端位置。即：当计数器达到一个极端时，不会循环。

当滑动端改变抽头位置时，器件的电子开关以“先接通后断开”的方式工作。若滑动端移动了几个位置，多个抽头即会在  $t_{IW}$  时间（ $\overline{INC}$  到  $V_w$  变化）内连接到滑动端，而且器件的  $R_{TOTAL}$  值要暂时减少某一个值。

当器件被断电，最后存储的滑动端位置将被维持在非易失性存储器中。电源恢复时，存储器中的内容被调用，因而滑动端被设置到上一次储存的值。

### 3.2 指令和程序

$\overline{INC}$ 、 $\overline{U/D}$  和  $\overline{CS}$  三个输入端控制滑动端沿着电阻阵列移动。只有  $\overline{CS}$  置低，器件被选中，才能对  $\overline{U/D}$  和  $\overline{INC}$  输入端作出响应。在  $\overline{INC}$  输入端由高至低的变化将增加或减少（这取决于  $\overline{U/D}$  输入端的状态）一个 7 位计数器的值。这个计数器的输出被译码，进行一百选一的操作，使滑动端的位置沿电阻阵列移动。

只要当  $\overline{CS}$  跳变到为高且  $\overline{INC}$  输入脚也为高时，计数器的值即被存储在非易失性存储器中。

系统可能选中 X9318，移动滑动端，而后再中断选择该器件且并未将最终的滑动端位置储存在非易

失性存储器中。在滑动端依上述过程移动后，一旦达到新的位置，系统必须保持  $\overline{INC}$  为低而  $\overline{CS}$  为高，则新的滑动端位置将被保持直到被系统改变或一次掉电后再上电周期，重新调用以前存储的数据。

这个程序将允许系统在每次上电时预置一个值储存在非易失性存储器中；因而当系统工作时只要进行很小的调整。这种调整可以是基于用户的选择、由于温度漂移引起的系统参数变化等。

当  $\overline{CS}$  保持为低时， $U/\overline{D}$  的状态可以被改变。这就允许主系统使能器件然后移动滑动端上升或下降达直到达到适合的微调为止。

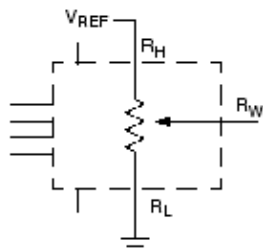
### 3. 3 模式选择

$\overline{CS}$	$\overline{INC}$	$U/\overline{D}$	Mode
L		H	Wiper up
L		L	Wiper down
	H	X	Store wiper position to nonvolatile memory
H	X	X	Standby
	L	X	No store, return to standby
	L	H	Wiper Up (not recommended)
	L	L	Wiper Down (not recommended)

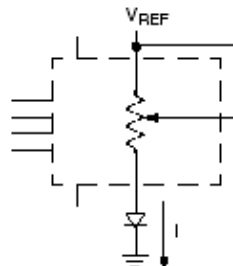
## 四 应用信息

电子数控电位器 (XDCP) 具备三个有力应用优势：(1) 固态电位器的可变性和可靠性；(2) 基于计算机数控的灵活性；(3) 用于存储多个电位器设置或数据的非易失性存储器的保持性能良好。

### 电位器基本配置

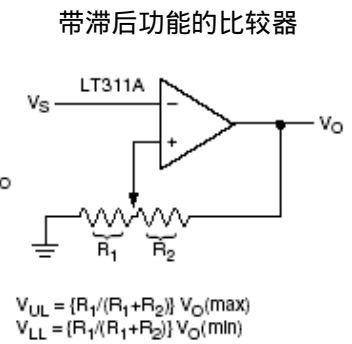
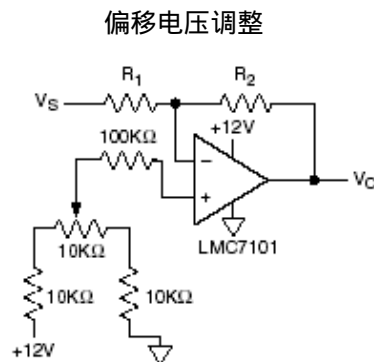
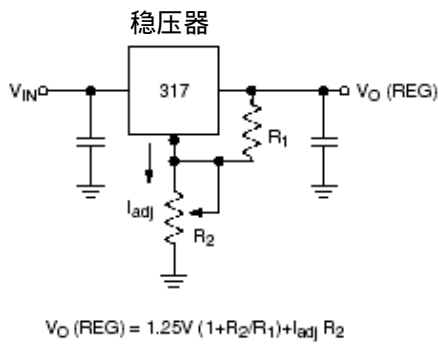
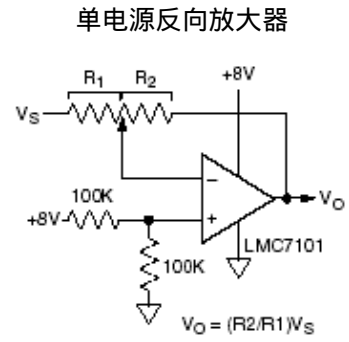
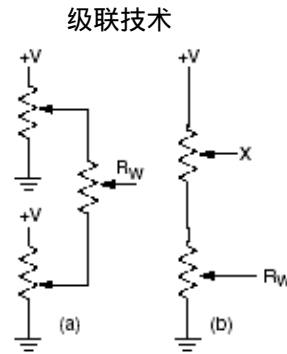
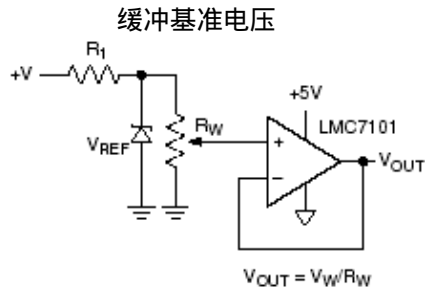


三终端电位器；可变分压器



两终端可变电阻；可变电流

基本电路

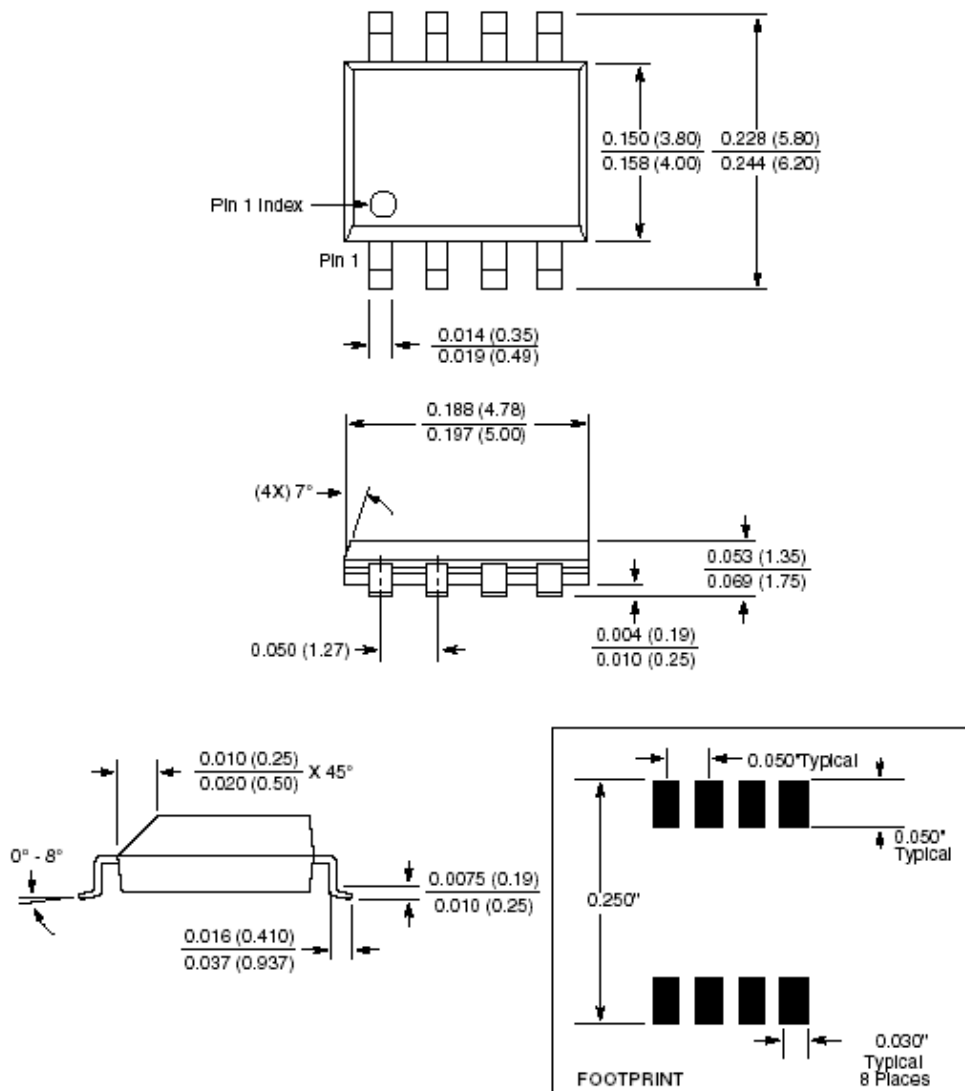


(for additional circuits see AN115)



## 五 封装信息

### (1) 8 引脚塑料小型封装，S 型（8 引脚 SOIC）



注：所有尺度以英寸为单位（括号中的以毫米为单位）。