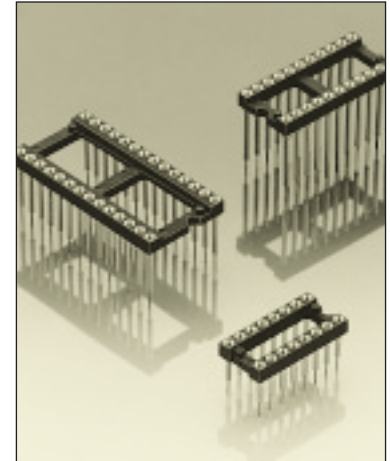





For mechanical and electrical interconnection and stacking of PCBs

Other platings and heights on request

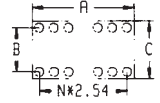
Insertion characteristics:
4-finger standard



Platings	Sleeve 	Clip 	Pin 
93	5 μ m Sn Pb	0.75 μ m Au	

Ordering information

For complete part number replace **xxx** with the code given in the column corresponding to the required figure for L

No. of poles	Order Codes											Insulator dimensions			
	Plating 93												See page 50	A	B
	L =	6 mm	8 mm	9 mm	10 mm	12 mm	13 mm	15 mm	18 mm	22 mm	33 mm				
10	116-93-210-41-xxx	006	003	012	007	008	009	001	011	004	013	Fig. 1	12.6	5.08	7.6
4	116-93-304-41-xxx	006	003	012	007	008	009	001	011	004	013	Fig. 2	5.0	7.62	10.1
6	116-93-306-41-xxx	006	003	012	007	008	009	001	011	004	013	Fig. 3	7.6	7.62	10.1
8	116-93-308-41-xxx	006	003	012	007	008	009	001	011	004	013	Fig. 4	10.1	7.62	10.1
10	116-93-310-41-xxx	006	003	012	007	008	009	001	011	004	013	Fig. 5	12.6	7.62	10.1
12	116-93-312-41-xxx	006	003	012	007	008	009	001	011	004	013	Fig. 5a	15.2	7.62	10.1
14	116-93-314-41-xxx	006	003	012	007	008	009	001	011	004	013	Fig. 6	17.7	7.62	10.1
16	116-93-316-41-xxx	006	003	012	007	008	009	001	011	004	013	Fig. 7	20.3	7.62	10.1
18	116-93-318-41-xxx	006	003	012	007	008	009	001	011	004	013	Fig. 8	22.8	7.62	10.1
20	116-93-320-41-xxx	006	003	012	007	008	009	001	011	004	013	Fig. 9	25.3	7.62	10.1
22	116-93-322-41-xxx	006	003	012	007	008	009	001	011	004	013	Fig. 10	27.8	7.62	10.1
24	116-93-324-41-xxx	006	003	012	007	008	009	001	011	004	013	Fig. 11	30.4	7.62	10.1
28	116-93-328-41-xxx	006	003	012	007	008	009	001	011	004	013	Fig. 12	35.5	7.62	10.1
20	116-93-420-41-xxx	006	003	012	007	008	009	001	011	004	013	Fig. 12a	25.3	10.16	12.6
22	116-93-422-41-xxx	006	003	012	007	008	009	001	011	004	013	Fig. 13	27.8	10.16	12.6
24	116-93-424-41-xxx	006	003	012	007	008	009	001	011	004	013	Fig. 14	30.4	10.16	12.6
28	116-93-428-41-xxx	006	003	012	007	008	009	001	011	004	013	Fig. 15	35.5	10.16	12.6
32	116-93-432-41-xxx	006	003	012	007	008	009	001	011	004	013	Fig. 16	40.6	10.16	12.6
10	116-93-610-41-xxx	006	003	012	007	008	009	001	011	004	013	Fig. 16a	12.6	15.24	17.7
24	116-93-624-41-xxx	006	003	012	007	008	009	001	011	004	013	Fig. 17	30.4	15.24	17.7
28	116-93-628-41-xxx	006	003	012	007	008	009	001	011	004	013	Fig. 18	35.5	15.24	17.7
32	116-93-632-41-xxx	006	003	012	007	008	009	001	011	004	013	Fig. 19	40.6	15.24	17.7
36	116-93-636-41-xxx	006	003	012	007	008	009	001	011	004	013	Fig. 20	45.7	15.24	17.7
40	116-93-640-41-xxx	006	003	012	007	008	009	001	011	004	013	Fig. 21	50.6	15.24	17.7
42	116-93-642-41-xxx	006	003	012	007	008	009	001	011	004	013	Fig. 22	53.2	15.24	17.7
48	116-93-648-41-xxx	006	003	012	007	008	009	001	011	004	013	Fig. 23	60.9	15.24	17.7
50	116-93-650-41-xxx	006	003	012	007	008	009	001	011	004	013	Fig. 24	63.4	15.24	17.7
52	116-93-652-41-xxx	006	003	012	007	008	009	001	011	004	013	Fig. 25	65.9	15.24	17.7
50	116-93-950-41-xxx	006	003	012	007	008	009	001	011	004	013	Fig. 26	63.4	22.86	25.3
52	116-93-952-41-xxx	006	003	012	007	008	009	001	011	004	013	Fig. 27	65.9	22.86	25.3
64	116-93-964-41-xxx	006	003	012	007	008	009	001	011	004	013	Fig. 28	81.1	22.86	25.3