

NUMBER C-177983

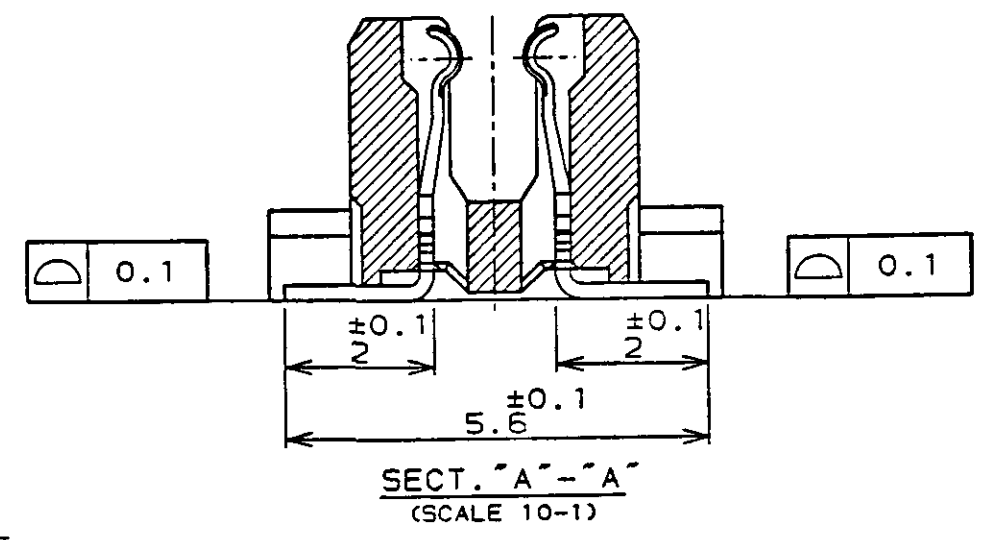
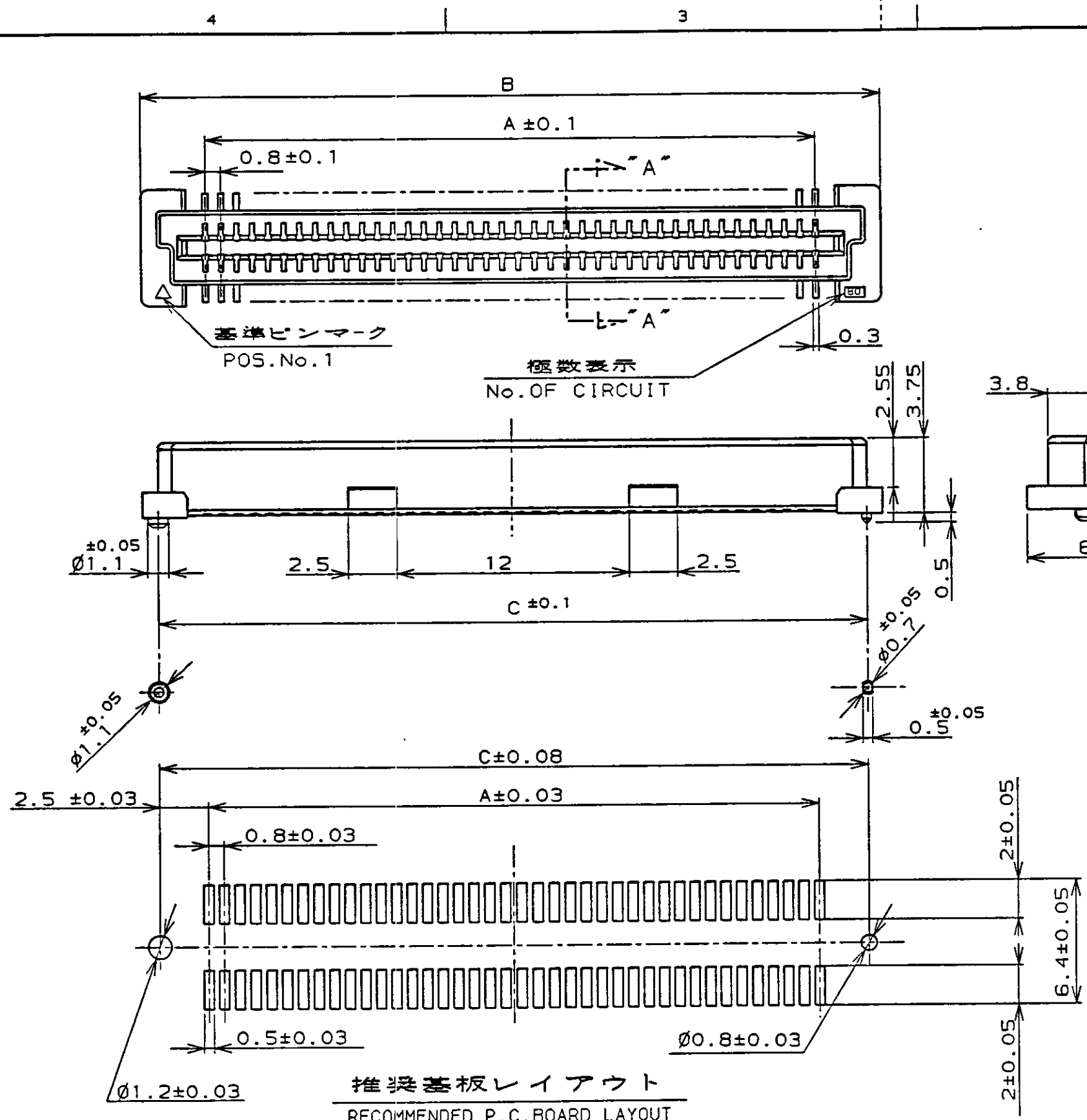
METRIC
三角法 (3rd ANGLE PROJECTION)

METRIC

PRINT DIST
単位: mm DIMENSIONS IN MM. DO NOT SCALE PRINT
PROJ. NO. 593-312

PRINT DIST

AMP-J
REV. 10/83



- NOTES;
- △ MATERIAL; HOUSING; L.C.P (HIGH TEMP THERMO PLASTIC) UL 94V-0, NATURAL.
CONTACT; BERYLIUM COPPER.
 - △ FINISH; CONTACT AREA; 0.0002 MIN GOLD ON 0.0013 MIN ALL OVER NICKEL.
SOLDERING AREA; 0.001 MIN TIN-LEAD.
 - 3. POSITION SERIES; SEE TABLE.
 - 4. CONN STACK HEIGHT COMBINE OF PLUG "Y" H VS REC "X" H.
STACK HEIGHT = Y + X - 5
 - △ THIS ITEM IS PRELIMINARY.

- 注記;
- △ 材料; ハウジング; L.C.P (耐熱性熱可塑性樹脂) UL94V-0. 自然色.
コンタクト; ベリリウム銅
 - △ めっき仕様; 接触部 金めっき 0.0002 MIN 厚
ニッケル下地 0.0013 MIN 厚
半田付け部; 半田めっき 0.001 MIN 厚
 - 3. 極数シリーズ: 表参照
 - 4. コネクタスタック高さは、次の式で算出します。
PLUG "Y" H と REC "X" H との組合せの場合。
コネクタスタック高さ = "Y" + "X" - 5
 - △ このアイテムは、製品化準備中です。

P/N SEE SHEET 2 OF 2.

Copyright ©1993年		Copyright ©1993 AMP (Japan), LTD. ALL RIGHTS RESERVED.		AMP 株式会社 Kawasaki, Japan	
D	REVISED	FJ00-5097-96	T.K.I.E	29-MAR-'93	29-MAR-'93
C	REVISED	FJ00-2267-95	T.K.I.E	30-MAR-'93	30-MAR-'93
B	REVISED	FJ00-0653-94	T.K.Y.Y	24-NOV-'93	24-NOV-'93
A	REVISED	FJ00-0653-94	T.K.Y.Y	30-JUN-'93	30-JUN-'93
O	RELEASED	FJ00-0653-94	T.K.I.E	29-MAR-'93	29-MAR-'93
LTR	変更 (REVISION RECORD)	DR	CHK	DATE	
		DR. T. KUSUHARA		DE. T. KUSUHARA	
		CHK. I. ENOMOTO		APP. Y. YOSHIMURA	
		材料 (MATERIAL)		仕上 (FINISH)	
		mm ² (AWG -)		mmφ	
		組合電線断面積 (WIRE RANGE)		電線外径 (INSULATION DIA.)	
		名称 (NAME)		一般公差 (GENERAL TOLERANCE)	
		RECEPTACLE ASSEMBLY 5H TYPE (0.5 BOSS LENGTH) FOR FH 0.8MM PITCH B-T-B CONNECTOR.		10mmφ: ±0.2 10mmφ以下: ±0.25 30mmφ以下: ±0.3 30mmφ以上: ±0.3	
		B J		C-177983	
		尺度 (SCALE)		REV. D	
		4-1		SHEET 1 OF 2	

(CUSTOMER DRAWING) 参考 面

