

**Rohm**<sup>®</sup>  
QUALITY · RELIABILITY



2SA790 2SA791  
2SA830 2SA831

トランジスタ

PNP  
type

PNP エピタキシャルプレーナ型

シリコントランジスタ

## ダーリントン接続トランジスタ

### ■絶対最大定格 (Ta=25°C) (Absolute Maximum Ratings)

項	目	記号	定格	単位
コレクタ・ベース電圧	2SA790, 2SA830	V <sub>CB0</sub>	-40	V
	2SA791, 2SA831		-25	
コレクタ・エミッタ電圧	2SA790, 2SA830	V <sub>CES</sub>	-32	V
	2SA791, 2SA831		-20	
エミッタ・ベース電圧		V <sub>EBO</sub>	-6	V
コレクタ電流		I <sub>C</sub>	-300	mA
		I <sub>C pulse</sub>	-1500*	
コレクタ損失		P <sub>c</sub>	300	mW
接合部温度		T <sub>j</sub>	125	°C
保存温度		T <sub>stg</sub>	-55~125	°C

\*Pw=10msec, duty=1/15

### ■電気的特性 (Ta=25°C) (Electrical Characteristics)

項	目	記号	MIN	TYP	MAX	単位	条件
コレクタ・エミッタ 降伏電圧	2SA790, 2SA830	BV <sub>CES</sub>	-32	-	-	V	I <sub>c</sub> = -1mA, R <sub>BE</sub> = 0
	2SA791, 2SA831		-20	-	-		
コレクタ・ベース 降伏電圧	2SA790, 2SA830	BV <sub>CB0</sub>	-40	-	-	V	I <sub>c</sub> = -100μA
	2SA791, 2SA831		-25	-	-		
エミッタ・ベース降伏電圧		BV <sub>EBO</sub>	-6	-	-	V	I <sub>E</sub> = -100μA
コレクタシャ断電流	2SA790, 2SA830	I <sub>CB0</sub>	-	-	-1	μA	V <sub>CB</sub> = -24V
	2SA791, 2SA831		-	-	-		V <sub>CB</sub> = -15V
エミッタシャ断電流		I <sub>EBO</sub>	-	-	-1	μA	V <sub>EB</sub> = -4.5V
直流電流増幅率		h <sub>FE</sub>	1000	-	-	-	V <sub>CE</sub> = -5V, I <sub>c</sub> = -100mA*
コレクタ・エミッタ飽和電圧		V <sub>CE(sat)</sub>	-	-	-1.5	V	I <sub>c</sub> = -200mA, I <sub>B</sub> = -0.4mA
利得帯域幅積(トランジション周波数)		f <sub>T</sub>	-	200	-	MHz	V <sub>CE</sub> = -5V, I <sub>E</sub> = 10mA
コレクタ出力容量		C <sub>ob</sub>	-	3.0	-	pF	V <sub>CB</sub> = -10V, I <sub>E</sub> = 0, f = 1MHz

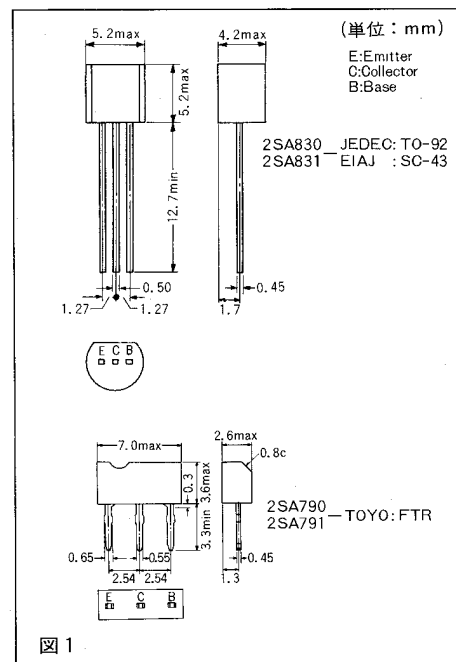
\*パルス測定

h<sub>FE</sub>の値により下表のように分類します。

アイテム	A	B
h <sub>FE</sub>	1000以上	5000以上

### ■外形寸法図

(Physical Dimension)



2SA790 2SA791  
2SA830 2SA831