

シリコンNPNエピタキシャルプレーナ形トランジスタ  
 SILICON NPN EPITAXIAL PLANAR TRANSISTOR

2SC381

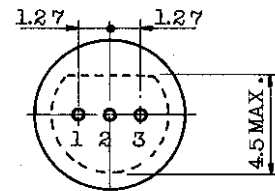
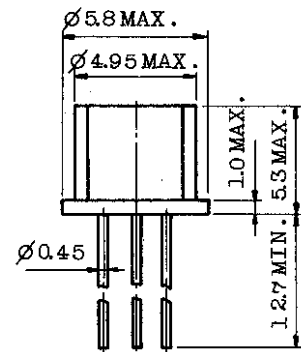
Unit in mm

○ FM 中間周波増幅用

- FM IF Amplifier Applications
- $C_{re}$  が小さい;  $C_{re} = 0.65\text{pF}$  (Typ.)
- $C_c \cdot r_{bb'}$  が小さい;  $C_c \cdot r_{bb'} = 10\text{ps}$  (Typ.)
- 高電力利得です;  $G_{pe} = 29\text{dB}$  ( $f = 10.7\text{MHz}$ ) (Typ.)
- Low Feedback Capacity and High Power Gain

最大定格 MAXIMUM RATINGS ( $T_a = 25^\circ\text{C}$ )

CHARACTERISTIC	SYMBOL	RATING	UNIT
コレクタ・ベース間電圧	$V_{CBO}$	40	V
コレクタ・エミッタ間電圧	$V_{CEO}$	30	V
エミッタ・ベース間電圧	$V_{EBO}$	4	V
コレクタ電流	$I_C$	20	mA
エミッタ電流	$I_E$	-20	mA
コレクタ損失	$P_C$	100	mW
接合温度	$T_j$	125	$^\circ\text{C}$
保存温度	$T_{stg}$	-55~125	$^\circ\text{C}$



1. EMITTER
2. COLLECTOR
3. BASE

JEDEC —

EIAJ —

TOSHIBA 2-5B1A

# 2SC381

## 電気的特性 ELECTRICAL CHARACTERISTICS (Ta=25°C)

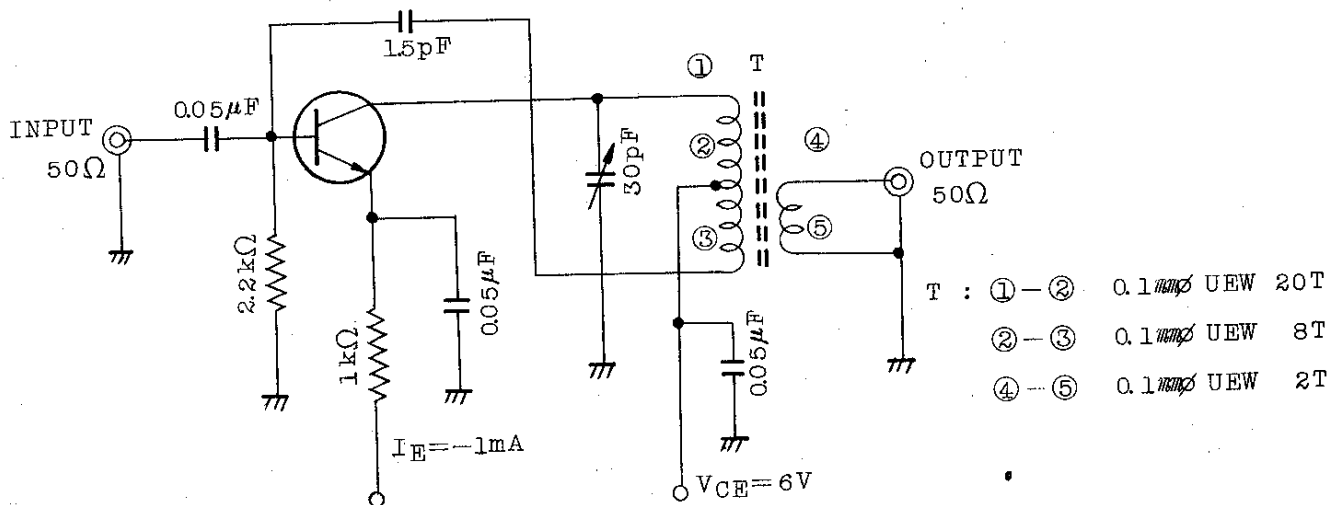
CHARACTERISTIC	SYMBOL	CONDITION	MIN.	TYP.	MAX.	UNIT
コレクタシャ断電流	$I_{CBO}$	$V_{CB}=18V, I_E=0$	—	—	0.5	$\mu A$
エミッタシャ断電流	$I_{EBO}$	$V_{EB}=4V, I_C=0$	—	—	0.5	$\mu A$
直流電流増幅率 (Note)	$h_{FE}$	$V_{CE}=6V, I_C=1mA$	25	—	140	
トランジション周波数	$f_T$	$V_{CE}=6V, I_E=-1mA$	250	—	—	MHZ
帰還容量	$C_{re}$	$V_{CE}=6V, I_E=0$ $f=1MHz$	0.3	0.65	0.9	pF
$C_c \times r_{bb'}$	$C_c r_{bb'}$	$V_{CE}=6V, I_E=-1mA$ $f=30MHz$	—	10	30	ps
電力利得 (Fig.1)	$G_{pe}$	$V_{CE}=6V, I_E=-1mA$	27	29	32	dB

Note ;  $h_{FE}$  により下表のように分類し、現品表示してあります。

According to the value of  $h_{FE}$ , the 2SC381 is classified as follows.

CLASSIFICATION	MIN.	MAX.
2SC381-BN	25	50
2SC381-R	40	80
2SC381-O	70	140

Fig.1  $G_{pe}$  測定回路  $G_{pe}$  TEST CIRCUIT



# 2SC381

## y 定数 y PARAMETERS (TYP.)

(1) (エミッタ接地 COMMON EMITTER  $V_{CE}=6V$ ,  $I_E=-1mA$ ,  $f=10.7MHz$ ,  $T_a=25^\circ C$ )

CHARACTERISTIC	SYMBOL	2SC381-BN	2SC381-R	2SC381-O	UNIT
入力コンダクタンス	$g_{ie}$	0.70	0.41	0.27	m $\Omega$
入力容量	$C_{ie}$	11.5	8.2	7.0	pF
出力コンダクタンス	$g_{oe}$	10	13	19	$\mu\Omega$
出力容量	$C_{oe}$	1.1	1.1	1.1	pF
順伝達アドミタンス	$ y_{fe} $	35	35	35	m $\Omega$
順伝達アドミタンス位相角	$\theta_{fe}$	-4.3	-4.3	-4.3	°
逆伝達アドミタンス	$ y_{re} $	53	53	53	$\mu\Omega$
逆伝達アドミタンス位相角	$\theta_{re}$	-90	-90	-90	°

(2) (エミッタ接地 COMMON EMITTER  $V_{CE}=6V$ ,  $I_E=-1mA$ ,  $f=455kHz$ ,  $T_a=25^\circ C$ )

CHARACTERISTIC	SYMBOL	2SC381-BN	2SC381-R	2SC381-O	UNIT
入力コンダクタンス	$g_{ie}$	0.83	0.54	0.34	m $\Omega$
入力容量	$C_{ie}$	16	12	9.4	pF
出力コンダクタンス	$g_{oe}$	2.9	4.0	5.9	$\mu\Omega$
出力容量	$C_{oe}$	0.9	0.9	0.9	pF
順伝達アドミタンス	$ y_{fe} $	35	35	35	m $\Omega$
順伝達アドミタンス位相角	$\theta_{fe}$	-1.3	-1.3	-1.3	°
逆伝達アドミタンス	$ y_{re} $	2.2	2.2	2.2	$\mu\Omega$
逆伝達アドミタンス位相角	$\theta_{re}$	-90	-90	-90	°