

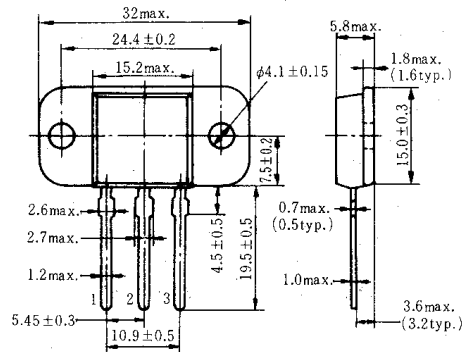
# 2SK225, 2SK226, 2SK227

シリコンNチャネルエンハンスメント MOS FET

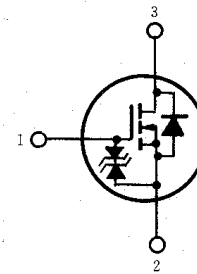
低周波電力増幅用  
2SJ81, 2SJ82, 2SJ83とコンプリメンタリペア

SILICON N-CHANNEL ENHANCEMENT MOS FET

LOW FREQUENCY POWER AMPLIFIER  
Complementary pair with 2SJ81, 2SJ82 and 2SJ83



(HPAK)



1. ゲート: Gate
2. ソース: Source  
(フランジ) (Flange)
3. ドレイン: Drain  
(Dimensions in mm)

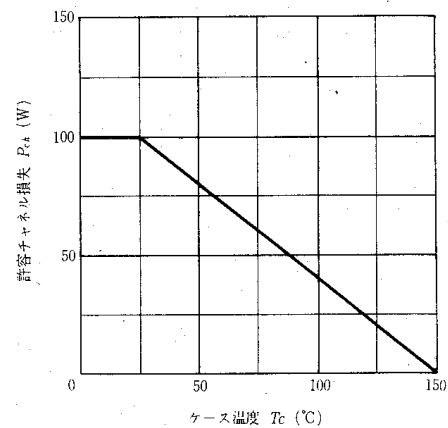
## ■絶対最大定格 ABSOLUTE MAXIMUM RATINGS ( $T_a=25^\circ\text{C}$ )

項 目	Symbol	2SK225	2SK226	2SK227	Unit
ドレイン・ソース電圧	$V_{DSX}$	120	140	160	V
ゲート・ソース電圧	$V_{GSS}$	±15	±15	±15	V
ドレイン電流	$I_D$	7	7	7	A
許容チャンネル損失	$P_{CA}^*$	100	100	100	W
保 存 温 度	$T_{stg}$	-45~ +150	-45~ +150	-45~ +150	°C

\*  $T_c=25^\circ\text{C}$  における許容値

\* Value at  $T_c=25^\circ\text{C}$

## 許容チャンネル損失のケース温度における変化 MAXIMUM CHANNEL DISSIPATION CURVE



## ■電気的特性 ELECTRICAL CHARACTERISTICS ( $T_a=25^\circ\text{C}$ )

項 目	Symbol	Test Condition	2SK225			2SK226			2SK227			Unit
			min	typ	max	min	typ	max	min	typ	max	
ドレイン・ソース破壊電圧	$V_{(BR)DSX}$	$I_D=10\text{mA}$ , $V_{GS}=-10\text{V}$	120	—	—	140	—	—	160	—	—	V
ゲート・ソース破壊電圧	$V_{(BR)GSS}$	$I_G=\pm 100\mu\text{A}$ , $V_{DS}=0$	±15	—	—	±15	—	—	±15	—	—	V
ゲート・ソース遮断電圧	$V_{GS(off)}$	$I_D=100\text{mA}$ , $V_{DS}=10\text{V}$	0.15	—	1.45	0.15	—	1.45	0.15	—	1.45	V
ドレイン・ソース飽和電圧	$V_{DS(sat)}$	$I_D=7\text{A}^*$ , $V_{GD}=0$	—	—	12	—	—	12	—	—	12	V
順伝達アドミタンス	$ y_{fs} $	$V_{DS}=10\text{V}$ , $I_D=3\text{A}^*$	0.7	1.0	1.4	0.7	1.0	1.4	0.7	1.0	1.4	S
入 力 容 量	$C_{iss}$	$V_{GS}=-5\text{V}$ , $V_{DS}=10\text{V}$ , $f=1\text{MHz}$	—	600	—	—	600	—	—	600	—	pF
出 力 容 量	$C_{oss}$		—	350	—	—	350	—	—	350	—	pF
逆 伝 達 容 量	$C_{rss}$		—	10	—	—	10	—	—	10	—	pF
ターンオン時間	$t_{on}$	$V_{DD}=20\text{V}$ , $I_D=4\text{A}$	—	180	—	—	180	—	—	180	—	ns
ターンオフ時間	$t_{off}$		—	60	—	—	60	—	—	60	—	ns

\*パルス測定

\*Pulse Test

■各特性曲線は2SK133, 2SK134, 2SK135参照。

See characteristic curves of 2SK133, 2SK134 and 2SK135.