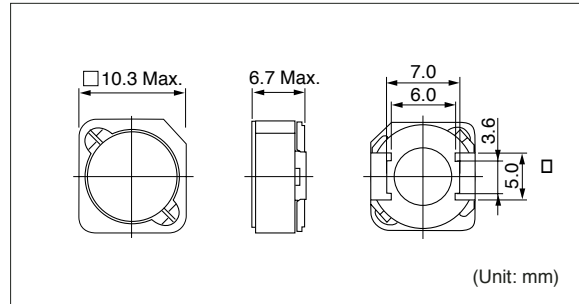


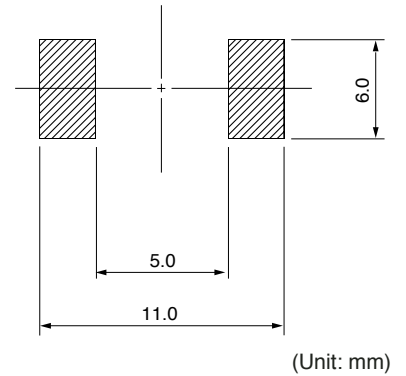
# ■ D106C ■

Inductance Range: 0.56~8.2μH

## DIMENSIONS / 外形寸法図



## Recommended patterns 推奨パターン図



## FEATURES / 特長

- 10.3mm Max. square and 6.7mm Max. height.
- Magnetically shielded construction and low DC resistance.
- Suitable for large current.
- Ideal for DC-DC converter inductor applications in hand held personal computer etc.
- RoHS compliant.
- 10.3mm角Max.、高さ6.7mm Max.
- 閉磁路構造、低直流抵抗
- 大電流対応
- ノート型パソコンなどのDC-DCコンバータ用インダクタに最適
- RoHS指令対応

## SELECTION GUIDE FOR STANDARD COILS

### TYPE D106C (Quantity/reel; 500 PCS)

東光品番	インダクタンス <sup>(1)</sup>	許容差	直流抵抗 <sup>(2)</sup>	直流重畳許容電流 <sup>(3)</sup>	温度上昇許容電流 <sup>(3)</sup>
TOKO Part Number	Inductance <sup>(1)</sup> (μH)	Tolerance (%)	DC Resistance <sup>(2)</sup> (mΩ) Max.	Inductance Decrease Current <sup>(3)</sup> (A) Max. $\frac{\Delta L}{L}=10\%$	Temperature Rise Current <sup>(3)</sup> ΔT=40°C (A) Max.
962BS-R56N	0.56	± 30	2.8	18	15
962BS-1R0N	1.0	± 30	4	14	13
962BS-1R6M	1.6	± 20	7	11	10
962BS-2R4M	2.4	± 20	8	10	9.4
962BS-3R3M	3.3	± 20	9	8.7	8.6
962BS-4R3M	4.3	± 20	11	7.5	7.9
962BS-5R6M	5.6	± 20	12	6.9	7.5
962BS-6R8M	6.8	± 20	17	5.9	6.5
962BS-8R2M	8.2	± 20	20	5.4	6.1

(1) Inductance is measured with a LCR meter 4284A (Agilent Technologies) or equivalent.

(2) DC resistance is measured with a Digital Multimeter TR6871 (Advantest) or equivalent.

(3) Maximum allowable DC current is that which causes a 10% inductance reduction from the initial value, or coil temperature to rise by 40°C, whichever is smaller. (Reference ambient temperature 20°C)

(1) インダクタンスはLCRメータ4284A (Agilent Technologies) または同等品により測定する。

(2) 直流抵抗はデジタルマルチメータTR6871 (Advantest) または同等品により測定する。

(3) 最大許容電流は、直流重畳電流を流した時インダクタンスの値が初期値より10%減少する直流電流値、または直流電流により、コイルの温度が40°C上昇の何れか小さい値です。(周囲温度20°Cを基準とする。)