

SURSA TENSIUNE

NEGATIVA -1.23V/-30V/1.5A

AD-050 SURSA REGLABILA DE TENSIUNE NEGATIVA - 1.23V/-30V /1.5A

Modulul AD-049 este o sursa de tensiune NEGATIVA -1.23V/-30V/1.5A utila aplicatiilor de laborator sau alte aplicatii . Este o schema clasica de aplicatie a unui circuit integrat LM337T special proiectat pentru realizarea unor surse de tensiune fixe sau reglabile de mica putere , pina la 1.5A .

Sursa asigura stabilizarea in limitele parametrilor circuitului integrat utilizat LM337T-ST. Sursa nu este protejata la scurtcircuit, acest lucru fiind asigurat in montaj prin prezenta unei sigurante fuzibile .

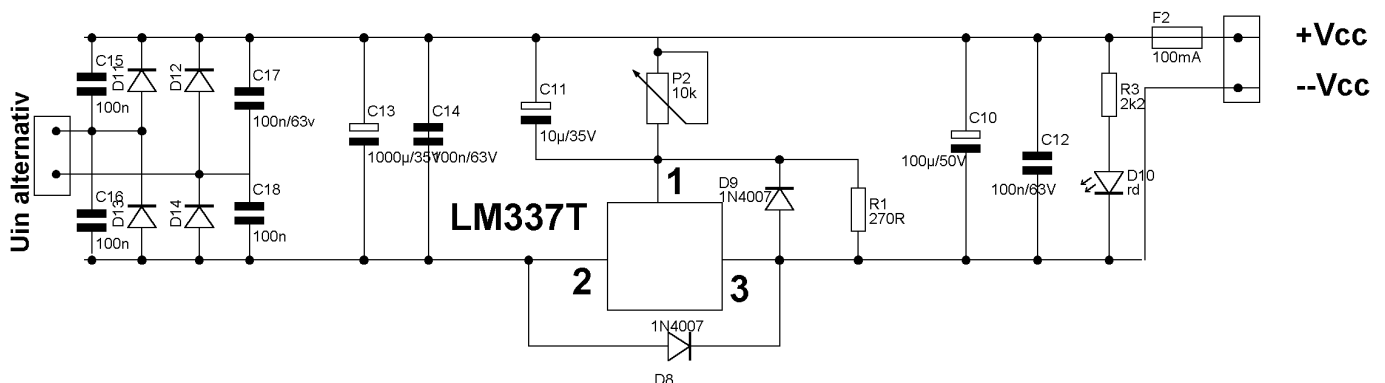
Caracteristici tehnice :

- 1 Tensiune de alimentare : 5Vac-30Vac
- 2 Tensiune de iesire reglabila : -1.23Vcc/-30Vcc
- 3 Curent maxim de iesire 1.5A
- 4 Dimensiuni : 95x42mm

Pentru utilizare sursa are nevoie de un transformator (nelivrat) 220Vac/30Vac –min1.5A
Pe modul se afla puntea de redresare si filtrajul .

Prezenta tensiuni la iesire este indicata cu ajutorul unui led .

Reglajul tensiuni de iesire se face cu ajutorul unui potentiometru cu tija aflat pe modul



AD-050 sursa tensiune negativa reglabila

