

AN2640K

VHD 方式ビデオディスクプレーヤ用クロマ・輝度処理回路

VHD Video Disc Player Chroma and Luminance Processing Circuit

■ 概要

AN2640Kは、VHD方式ビデオディスクプレーヤ用に設計された半導体集積回路です。クロマ信号処理・輝度信号処理の機能を持っています。

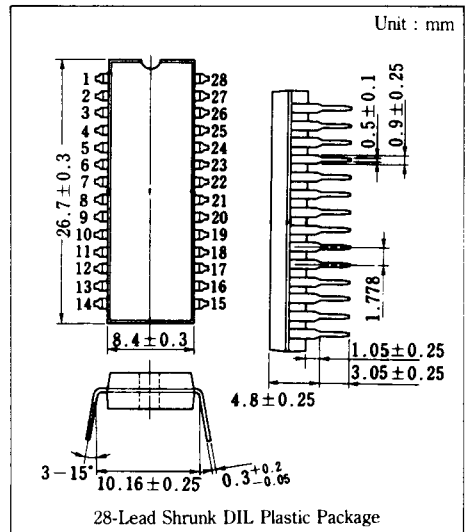
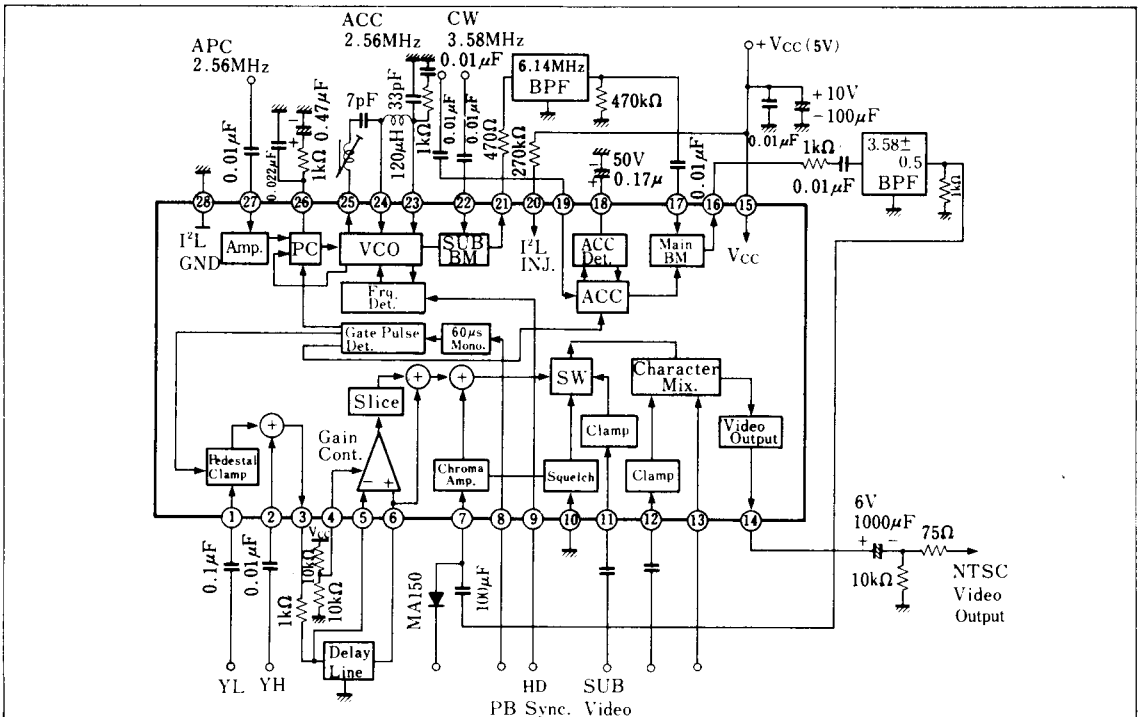
■ 特徴

- 5.0V電源動作
- 2.56MHzから3.58MHzへ周波数変換
- ACC回路内蔵
- 輝度信号処理
- ビデオ出力

■ Features

- 5.0V supply voltage operation
- Frequency conversion from 2.56MHz carrier to 3.58MHz carrier
- Built-in automatic chroma control circuit
- Luminance signal processing
- Video output

■ ブロック図/Block Diagram



■ 絶対最大定格/Absolute Maximum Ratings (Ta = 25°C)

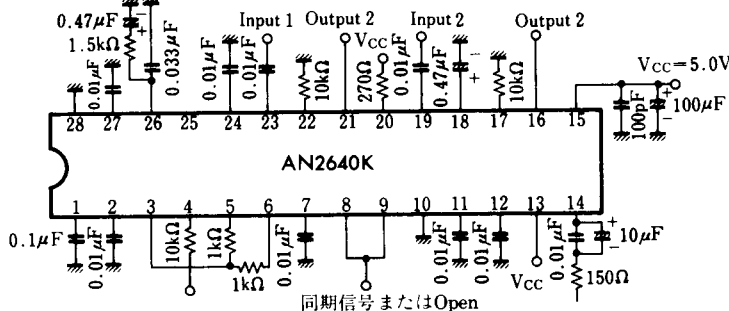
Item	Symbol	Rating	Unit
電源電圧	V _{CC}	6.0	V
電源電流	I _{CC}	110	mA
許容損失	P _D	660	mW
動作周囲温度	T _{opr}	-20~+70	°C
保存温度	T _{stg}	-55~+150	°C

■ 電気的特性/Electrical Characteristics (Ta = 25°C)

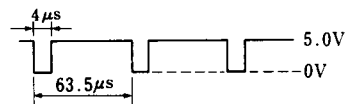
Item	Symbol	Test Circuit	Condition	min.	typ.	max.	Unit
全回路電流	I _{tot}		V _{CC} =5.0V	50	70	86	mA
端子電圧	V ₂₋₁₀		V _{CC} =5.0V	2.5	3	3.5	V
端子電圧	V ₇₋₁₀		V _{CC} =5.0V	2.5	3	3.5	V
端子電圧	V ₈₋₁₀		V _{CC} =5.0V	2.4	2.7	3.1	V
端子電圧	V ₉₋₁₀		V _{CC} =5.0V	2.4	2.7	3.1	V
端子電圧	V ₁₇₋₁₀		V _{CC} =5.0V	2.8	3.6	4.4	V
端子電圧	V ₁₉₋₁₀		V _{CC} =5.0V	2.2	2.8	3.5	V
端子電圧	V ₂₂₋₁₀		V _{CC} =5.0V	2.8	3.5	4.2	V
端子電圧	V ₂₃₋₁₀		V _{CC} =5.0V	2.2	2.7	3.3	V
端子電圧	V ₂₄₋₁₀		V _{CC} =5.0V	2.2	2.7	3.3	V
端子電圧	V ₂₇₋₁₀		V _{CC} =5.0V	2.4	3.1	3.7	V
SUB BM 利得	G _{SBM}	1	V _{CC} =5.0V, 入力: 2.56MHz, 180mVrms	2.3	5	6.4	dB
ACC出力	A _{AC1}	1	V _{CC} =5.0V, 入力: 2.56MHz, 70mVrms	195	261	350	mVrms
ACC最大利得	G _{AC2}	1	V _{CC} =5.0V, 入力: 2.56MHz, 10mVrms	14.5	17.5	20.5	dB
SUB BM オフセット	V _{OFF1}	2	V _{CC} =5.0V, 入力: 15.7kHz, 1.0V _{P-P}		16	80	mV _{P-P}
MAIN BM オフセット	V _{OFF2}	2	V _{CC} =5.0V, 入力: 15.7kHz, 1.0V _{P-P}		43	250	mV _{P-P}
クランプ電圧	V _{CL}	2	V _{CC} =5.0V	1.55	1.89	2.55	V
ビデオ信号切換オフセット	V _{OFF3}	2	V _{CC} =5.0V, 入力: 15.7kHz, 2.0V _{P-P}	310	520	750	mV _{P-P}
APC ロック	V _{APC}	3	V _{CC} =5.0V, 入力: 2.557MHz, 70mVrms		12	50	mVrms
周波数検出1	A _{FD1}	4	V _{CC} =5.0V, 入力: 2.568MHz, 180mVrms	200	283	400	mV _{P-P}
周波数検出2	A _{FD2}	4	V _{CC} =5.0V, 入力: 2.547MHz, 180mVrms	200	291	400	mV _{P-P}
SUB V 出力	A _{SV}	4	V _{CC} =5.0V, 入力: 15.7kHz, 0.35V _{P-P}	0.98	1.31	1.54	V _{P-P}
白文字出力	A _W	4	V _{CC} =5.0V, 入力: 15.7kHz, 0.35V _{P-P}	0.93	1.44	1.87	V _{P-P}
Y _L 出力	A _{YL}	5	V _{CC} =5.0V, 入力: 15.7kHz, 0.35V _{P-P}	1.05	1.32	1.6	V _{P-P}
黒文字出力	A _{BL}	5	V _{CC} =5.0V, 入力: 15.7kHz, 0.35V _{P-P}	0.55	0.75	0.95	V _{P-P}
アパーチャ動作最小	A _{AP1}	5	V _{CC} =5.0V, 入力: 15.7kHz, 0.35V _{P-P}	200	290	390	mV _{P-P}
アパーチャ動作最大	A _{AP2}	5	V _{CC} =5.0V, 入力: 15.7kHz, 0.35V _{P-P}	1	1.26	1.5	V _{P-P}
Y _H 利得	G _{YH}	5	V _{CC} =5.0V, 入力: 3.58MHz, 90mVrms	8.9	11.4	14.1	dB
クロマ利得	G _{CH}	5	V _{CC} =5.0V, 入力: 3.58MHz, 35mVrms	13.5	15.9	18.6	dB

Test Circuit 1 (G_{SBM}, A_{AC1}, A_{AC2})

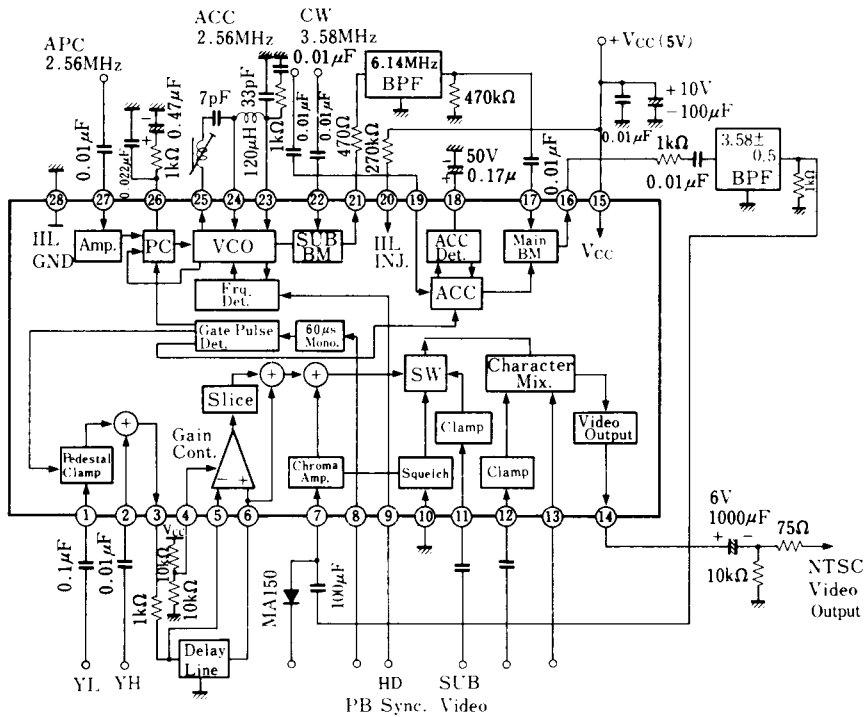
注) 動作電源電圧範囲 V_{CC(opr)} = 4.5~5.5V



同期信号波形:



■ 応用回路例 / Application Circuit



■ 端子名 / Pin

Pin No.	端子名	Pin Name	Pin No.	端子名	Pin Name
1	Y _L 入力	Y _L Input	15	電源電圧	V _{CC}
2	Y _H 入力	Y _H Input	16	メインBM出力	Main Balanced Modulator Output
3	輝度出力	Y Output	17	メインBMキャリア入力	Main Balanced Modulator Carrier Input
4	アパーチャ利得制御	Aperture Gain Control	18	ACC検波出力	ACC Detector Output
5	アパーチャ入力	Aperture Input	19	ACC入力	ACC Input
6	輝度入力	Y Input	20	IILインジェクタ	IIL Injector
7	クロマ,スケルチ入力	Chroma and Squeich Input	21	サブBM出力	Sub Balanced Modulator Output
8	PBシンク入力	Playback Sync. Input	22	サブBMキャリア入力	Sub Balanced Modulator Carrier Input
9	HDパルス入力	HD Pulse Input	23	VCO入力	VCO Input
10	アース	GND	24	VCO入力	VCO Input
11	サブビデオ入力	Sub Video Input	25	VCO出力	VCO Output
12	白文字入力	White Character Input	26	ループフィルタ	Loop Filter
13	黒ワク入力	Black Frame Input	27	APCクロマ入力	APC Chroma Input
14	ビデオ出力	Video Output	28	アース	GND