

汎用 IC

AN6870N

AN6870N

18点ピークホールド付デュアル蛍光表示管駆動回路

Dual Fluorescent Display Tube Driver with 18-Dot Peak Hold

■ 概要

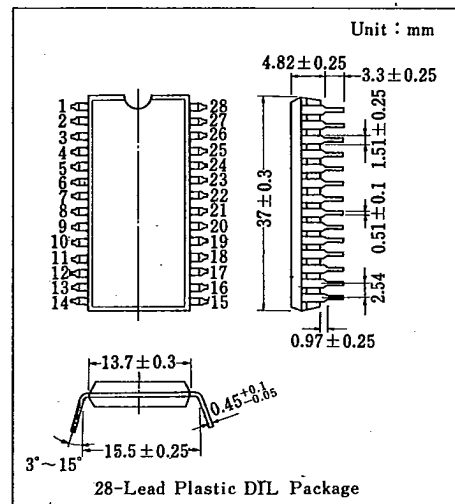
AN6870N は、バークグラフ表示の蛍光表示管レベルメータを駆動するもので、18セグメント2チャンネルの計36点をチャンネル間ダイナミック方式で駆動し、ピークホールド機能を持っています。

■ 特徴

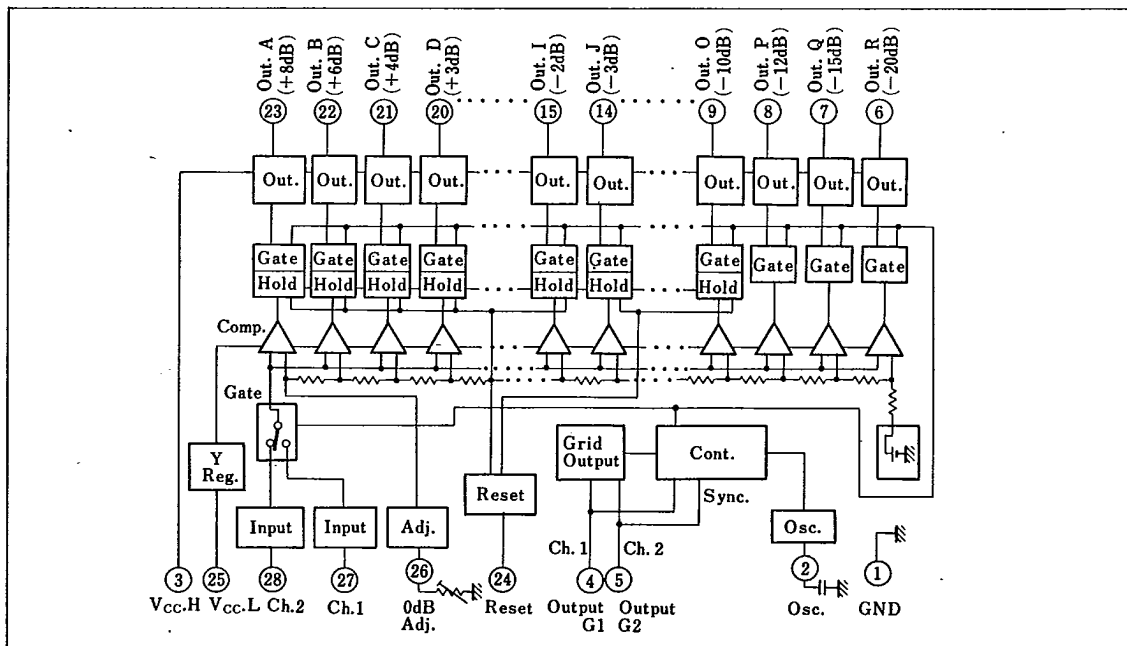
- 2チャンネルダイナミックドライブ方式
- 18点/Ch. ピークホールド付
- リセット端子付
- 0dB ポイント調整可能
- 外付部品が少ない

■ Features

- 2-channel dynamic drive system
- 18-point/Ch. peak hold
- Reset terminal
- 0dB point adjustable
- Fewer external components



■ ブロック図/Block Diagram



■ 絶対最大定格/Absolute Maximum Ratings (Ta=25°C)

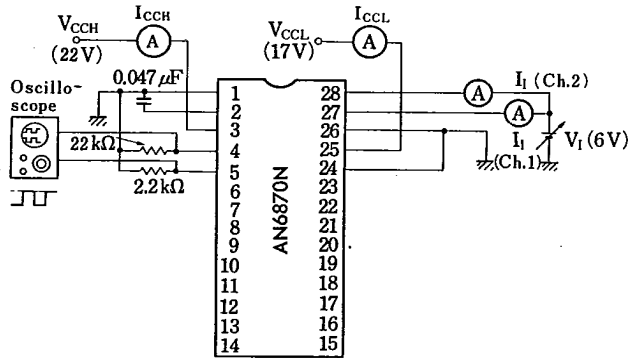
Item	Symbol	Rating	Unit
電 圧	電源電圧	V _{CCH}	24 V
	表示出力電圧ハイレベル	V _{OH}	V _{CCH} V
	表示出力電圧ローレベル	V _{OL}	6 V
	グリッド出力電圧ハイレベル	V _{OHG}	V _{CCH} V
	グリッド出力電圧ローレベル	V _{OLG}	6 V
	信号入力電圧	V _I	0 8 V
	リセット端子入力電圧	V _{I(Reset)}	0 8 V
アジャスト端子入力電圧	V _{I(Abj.)}	0 8 V	
電 流	電源電流	I _{CC1}	18 mA
	表示出力電流ハイレベル	-I _{OH}	3 mA
	グリッド出力電流ハイレベル	-I _{OHG}	20 mA
許容損失	P _D	700 mW	
温 度	動作周囲温度	T _{opr}	-20~+75 °C
	保存温度	T _{stg}	-55~+125 °C

注) 発振容量接続端子 (Pin ②) には外部より電圧を印加しないで下さい

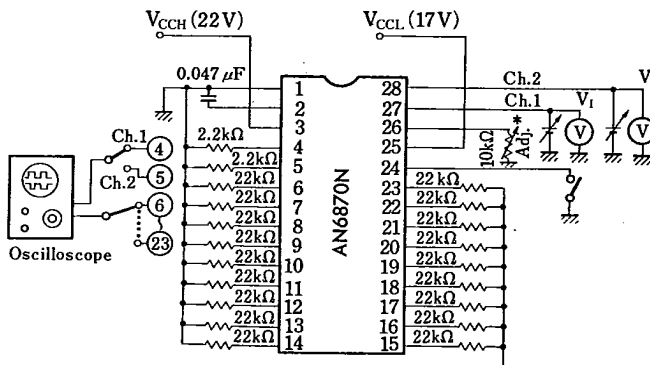
■ 電気的特性/Electrical Characteristics (V_{CCH}=20V, V_{CCL}=15V, Ta=25°C)

Item	Symbol	Test Circuit	Condition	min.	typ.	max.	Unit
信号入力端子電流	I _I	1				5	μA
出力点灯入力レベル	A	V _{C+8}	RESET 端子 GND 出力 G 点灯レベル 3.7 V に調整	6.32		6.90	V
	B	V _{C+6}		5.39		5.84	V
	C	V _{C+4}		4.66		4.99	V
	D	V _{C+3}		4.34		4.62	V
	E	V _{C+2}		4.04		4.33	V
	F	V _{C+1}		3.78		4.05	V
	G	V _{C+0}		3.56		3.78	V
	H	V _{C-1}		3.36		3.57	V
	I	V _{C-2}		3.14		3.38	V
	J	V _{C-3}		2.96		3.21	V
	K	V _{C-4}		2.79		3.06	V
	L	V _{C-5}		2.65		2.94	V
	M	V _{C-6}		2.52		2.81	V
	N	V _{C-8}		2.30		2.62	V
	O	V _{C-10}		2.13		2.47	V
	P	V _{C-12}		2.00		2.35	V
	Q	V _{C-15}		1.85		2.21	V
R	V _{C-20}	1.68		2.06	V		
出力電圧ローレベル	V _{OL}	2	R _L =22kΩ	0		0.5	V
出力電圧ハイレベル	V _{OH}	2	R _L =22kΩ	18	19	20	V
グリッド出力電圧ローレベル	V _{OLG}	1	R _L =2.2kΩ	0		0.5	V
グリッド出力電圧ハイレベル	V _{OHG}	1	R _L =2.2kΩ	18	19	20	V
リセット入力電流ローレベル	-I _{ILR}	3	V ₂₄₋₁ =0			1.5	mA
リセット電流ハイレベル	I _{IHR}	4	V ₂₄₋₁ =5V			1.5	mA
アジャスト入力電流ローレベル	-I _{ILA}	3	V ₂₆₋₁ =0	0.54			mA
アジャスト入力電圧ハイレベル	V _{IHA}	4	I ₂₆ =0	7.7		9	V
電源電流	I _{CCH}	1		3		10	mA
電源電流	I _{CCL}	1		0		33	mA
発振端子電流	-I _{OSC}	3	V ₂₋₁ =0	25		60	μA

Test Circuit 1 (I_1 , V_{OLG} , V_{OHG} , I_{CCH} , I_{CCL})

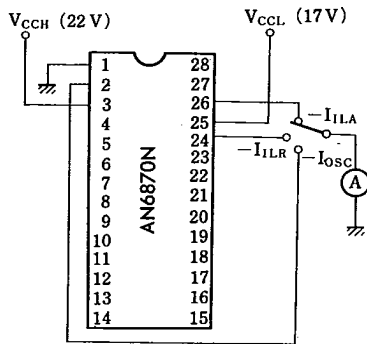


Test Circuit 2 ($V_{C+8} \sim V_{C-20}$, V_{OL} , V_{OH})

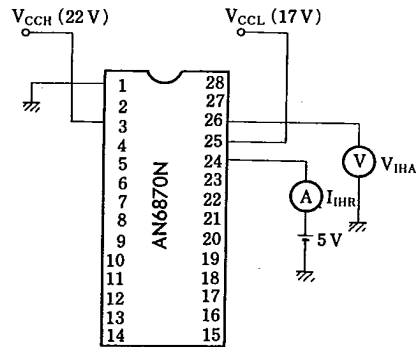


* Adj. ボリ ューム調整後 $V_{C-18} \sim V_{C-20}$ を測定する。

Test Circuit 3 ($-I_{ILR}$, $-I_{ILA}$, $-I_{OSC}$)

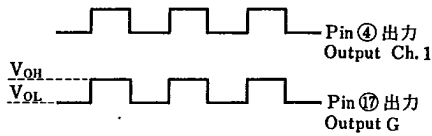


Test Circuit 4 (I_{IHR} , V_{IHA})



1. 調整方法

- ① 試験回路Bにて V_i , Ch.1 を 3.7V, V_i , Ch.2 を 0V にし、オシロスコープで Pin ④ と Pin ⑰ を観測する。

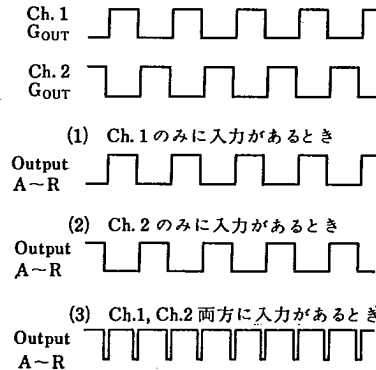


- ② Adj. VR をゆっくりまわし、Pin ⑰ 出力がない状態から上図の状態になったところで止める。

2. 測定方法

測定しようとするレベルの出力端子と、測定しようとするチャンネルのグリッド出力端子 (Output Ch.1: ④, Output Ch.2: ⑤) をオシロスコープで観測し、出力端子に出力がない (L レベル) 状態から、入力電圧 V_i を徐々に上げていき、出力端子に出力が現われたところで入力電圧を止める。このときの入力電圧 V_i がコンパレート電圧 V_{cn} である。このとき測定しないチャンネルの入力電圧 V_i は 0V としておく。

3. 出力状態



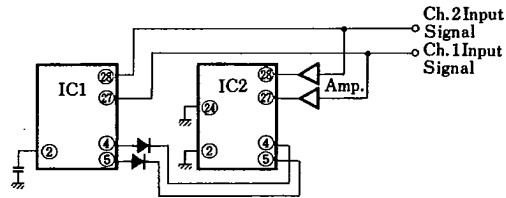
4. 動作説明

この IC は、バーグラフ表示の蛍光表示管レベルメータを駆動するもので、18 セグメント 2 チャンネルの計 36 点を、チャンネル間ダイナミック方式で駆動し、ピークホールド機能をもっています。

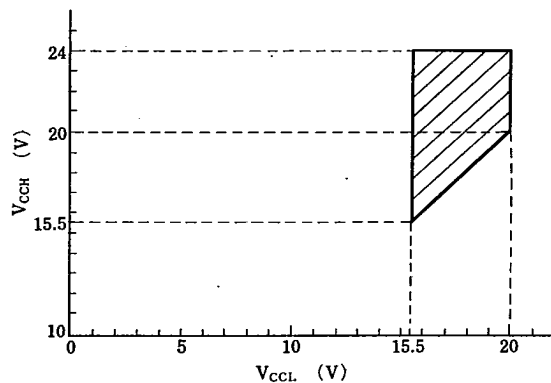
- 入力信号 (Ch.1: Pin ⑰, Ch.2: Pin ⑱)
あらかじめ設定された基準レベルをもつコンパレータが 18 あり、入力信号レベルに応じて、低レベル側から順に反転します。また 2 つの入力信号は、チャンネル選択信号により、ゲート回路で選択され、コンパレータと接続されます。
- 出力信号 (端子 6~23)
コンパレータが反転すると、それに応じて、出力レベルが "H" になり、蛍光表示管を点灯させます。出力端子名、ピン番号、表示レベルは、次のとおりです。

Output Pin	R	Q	P	O	N	M	L	K	J
Pin No.	6	7	8	9	10	11	12	13	14
Input Level (dB)	-20	-15	-12	-10	-8	-6	-5	-4	-3
Output Pin	I	H	G	F	E	D	C	B	A
Pin No.	15	16	17	18	19	20	21	22	23
Input Level (dB)	-2	-1	0	1	2	3	4	6	8

- 調整 (Pin ⑱)
調整は、各基準レベルの比をそのままにして、電圧のみ外部可変抵抗により、変更することができます。
- ピークホールド (Pin ⑲)
下から 4 番目より高いレベルでピークホールド機能をもっており、それぞれのチャンネルで、ピークホールド後の最大点を点灯させ続けます。この機能は、15 レベル×2 チャンネルのメモリが内部にあり、メモリさせれば、その最大レベルのメモリ 1 個だけから、出力されるよう構成されています。このピークホールド機能は、リセット端子 (Pin ⑳) を "H" レベルにすると動作し、接地するとすべてのメモリは、リセットされ、ピークホールドしなくなります。
- ダイナミック点灯
この IC は、チャンネル 1, 2 の間でダイナミック駆動を行ないますが、その切換えは、Pin ⑳ に容量を接続することにより、内部発振器が動作し、切換えパルスを発生し、これにより、入力信号ゲートを切換え、またグリッド切換えパルスを作っています。このグリッド切換えパルス出力 (Ch.1: Pin ④, Ch.2: Pin ⑤) は、それぞれ "H" レベルのチャンネルが点灯します。
- 18 ドット / Ch. 以上駆動する場合
蛍光表示管のドット数を増やすために、この AN 6870N を 2 個以上使用し、切換えパルスの同期をとる必要がある場合は、1 個だけ容量を付けて発振させ、他は発振容量端子 (Pin ㉑) を接地して、発振させている IC のグリッド出力を、発振していない IC のグリッド出力端子に、ダイオードを通して加えてやれば、同期をとることができます。なおこの場合、信号入力レベルを、それぞれに合わすとともに、低レベル側のピークホールド (Pin ㉒) は、接地してください。



電源電圧は、下図の斜線内で御使用下さい。



注) V_{CCH} , V_{CCL} が低い場合、最上レベルが点灯しないことがあります。

■ 応用回路例 / Application Circuit

