

AN7315, AN7315S

低電圧デュアル前置増幅回路 / Low Voltage Dual Pre-Amplifier Circuits

■ 概要

AN7315, AN7315S は、低電圧で動作する小型のラジオやステレオテープレコーダの前置増幅回路用に設計された半導体集積回路です。

増幅器を 2 個、1 チップに内蔵していますので、ステレオ動作が可能です。さらに、パッケージはプラスチック SIL パッケージのほか、パナフラットパッケージ (AN7315S) にも収納されていますので、セットの小型化、高密度実装化が実現可能です。

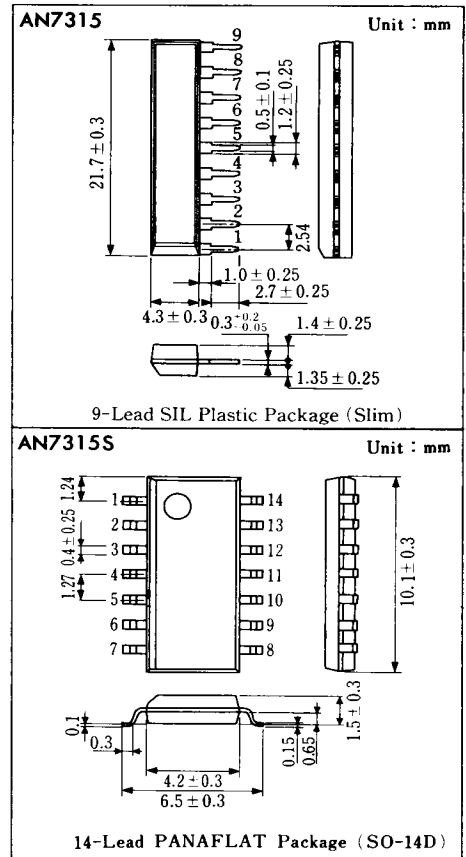
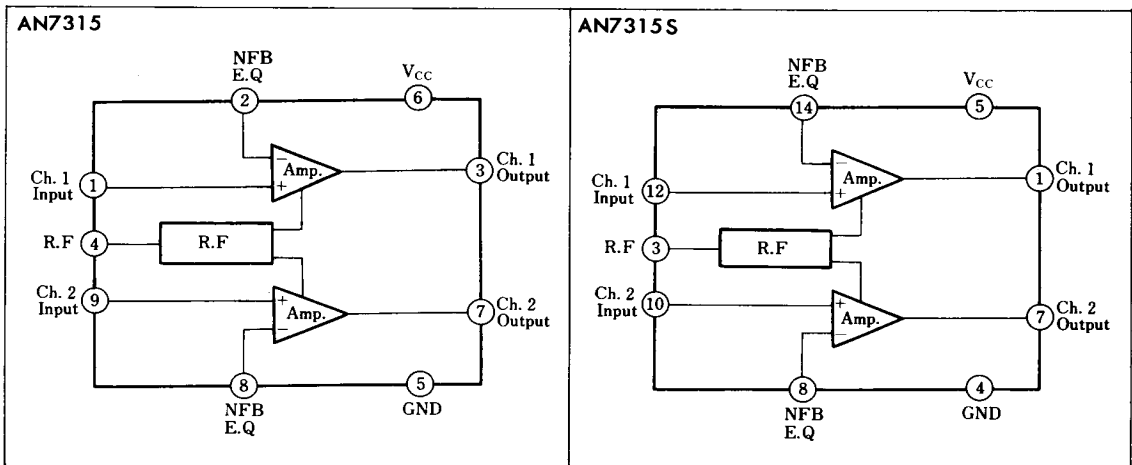
■ 特徴

- 低電圧動作が可能 : $V_{CC} = 1.6V \sim 4.5V$
- 減電圧動作が良好
- 電源 ON・OFF 時のショック音が少ない
- エミッタフォロウ出力のため出力インピーダンスが低い

■ Features

- Low supply voltage operation : $V_{CC} = 1.6V \sim 4.5V$
- Reduced voltage operation is available
- Low "pop" noise when power is switched ON and OFF
- Low output impedance

■ ブロック図 / Block Diagram



■ 絶対最大定格/Absolute Maximum Ratings (Ta=25°C)

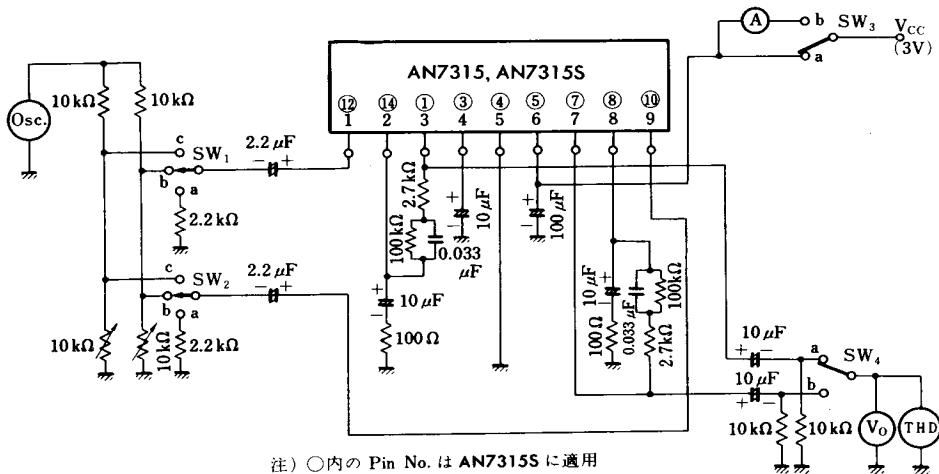
Item	Symbol	Rating	Unit
電源電圧	V _{CC}	4.5	V
電源電流	I _{CC}	500	mA
許容損失	AN7315	1 000	mW
	AN7315S	380	
動作周囲温度	T _{opr}	-20 ~ +75	°C
保存温度	AN7315	-50 ~ +150	°C
	AN7315S	-50 ~ +125	

■ 電気的特性/Electrical Characteristics (V_{CC}=3V, f=1kHz, R_L=10kΩ, Ta=25°C)

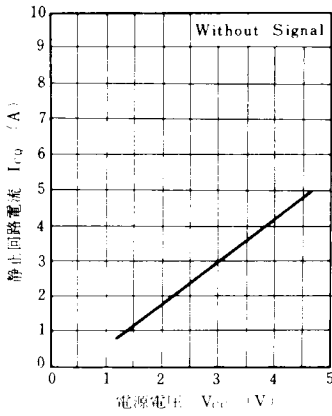
Item	Symbol	Test Circuit	Condition	min.	typ.	max.	Unit
静止回路電流	I _{CO}	1	Without signal		3	4	mA
出力電圧	V _O	1	THD=1%	0.45	0.6		V _{rms}
全高調波歪率	THD	1	V _O =0.3 V _{rms} , G _V =35 dB		0.05	0.1	%
入力換算雑音電圧	V _{ni}	1	R _g =2.2 kΩ, DIN/Audio Filter		1.2	2	μV _{rms}
開回路電圧利得	G _{VO}	1			75		dB
入力抵抗	R _i	1			100		kΩ

注) 動作電源電圧範囲: V_{CC(opr)}=1.6~4.5V

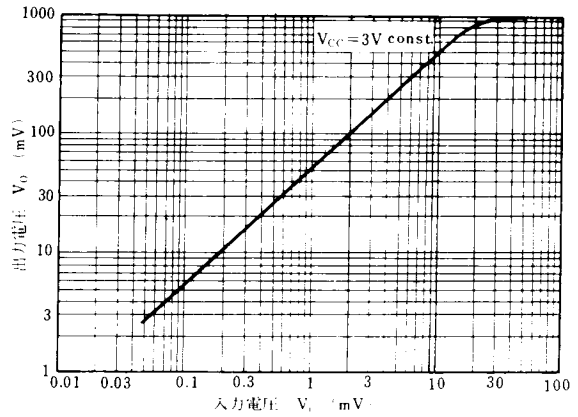
Test Circuit 1



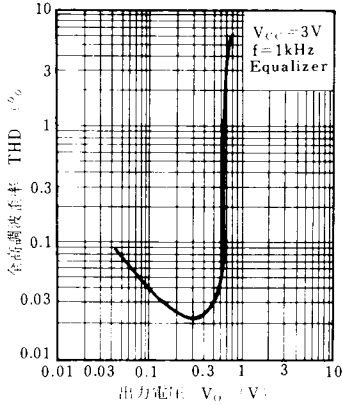
$I_{CQ} - V_{CC}$



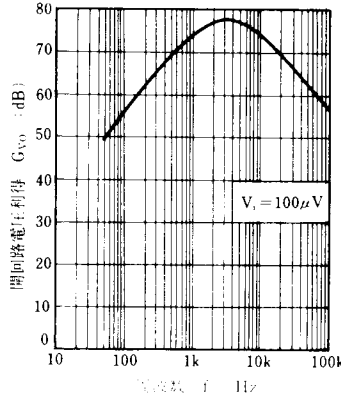
$V_O - V_i$



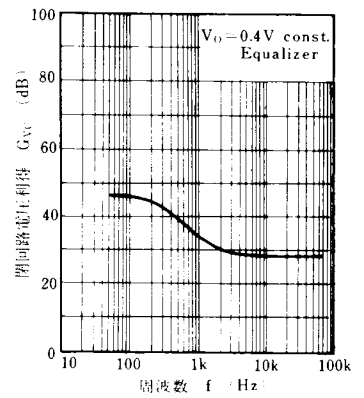
THD - V_O



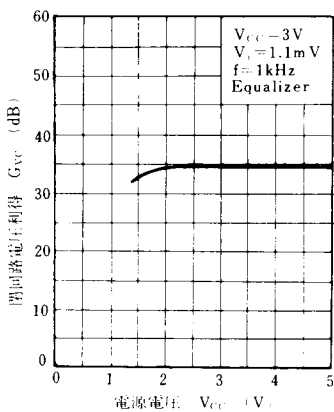
$G_{VO} - f$



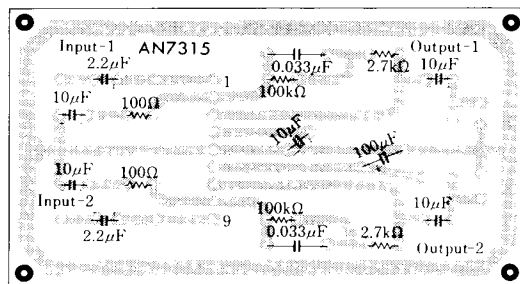
$G_{VC} - f$



$G_{VC} - V_{CC}$

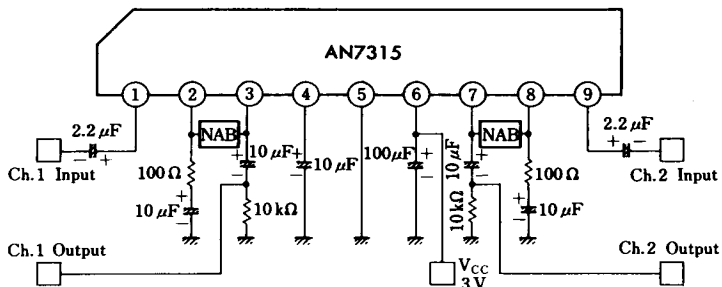


■ プリント板パターン例 / Printed Circuit Board Layout

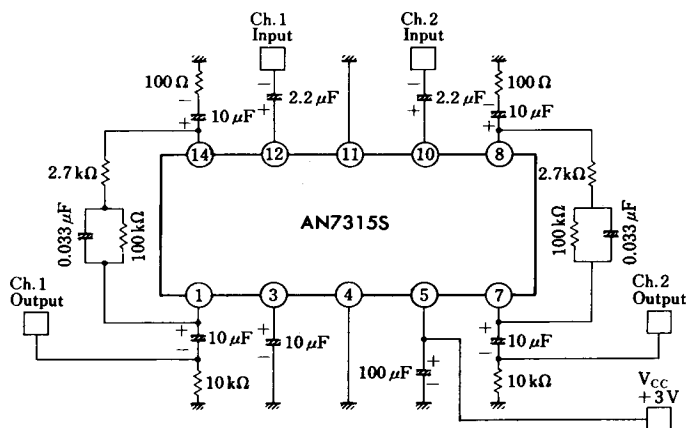


■ 応用回路例 / Application Circuits

① AN7315



② AN7315S



■ 端子名 / Pin

<AN7315>

Pin No.	端子名	Pin Name
1	入力 Ch.1	Input Ch.1
2	負帰還 Ch.1	Negative Feedback Ch.1
3	出力 Ch.1	Output Ch.1
4	リップルフィルタ	Ripple Filter
5	アース	GND
6	電源電圧	V _{CC}
7	出力 Ch.2	Output Ch.2
8	負帰還 Ch.2	Negative Feedback Ch.2
9	入力 Ch.2	Input Ch.2

<AN7315S>

Pin No.	端子名	Pin Name
1	出力 Ch.1	Output Ch.1
2	NC	NC
3	リップルフィルタ	Ripple Filter
4	アース	GND
5	電源電圧	V _{CC}
6	NC	NC
7	出力 Ch.2	Output Ch.2
8	負帰還 Ch.2	Negative Feedback Ch.2
9	NC	NC
10	入力 Ch.2	Input Ch.2
11	NC	NC
12	入力 Ch.1	Input Ch.1
13	NC	NC
14	負帰還 Ch.1	Negative Feedback Ch.1