

BA715/BA4558 BA4558F

デュアルオペアンプ Dual Operational Amplifier

BA715、BA4558は消費電力の小さい独立した内部位相補正型のオペアンプ2回路を単一のシリコンチップ上に構成したモノリシックICです。高速、広帯域、ローノイズなどの特長があります。

温度特性が優れており、利得帯域幅積がそろっていますので、各種電子回路に応用できます。BA4558はDIP8pinで、4558タイプのオペアンプとピンコンパチブルになっています。BA715はSIP9pinのパッケージを使用しています。BA4558FはMF8pinのパッケージを使用しています。

The BA715 and BA4558 are monolithic ICs, in each of which 2 small-power, independent internal phase compensation type operational amplifier circuits are fabricated on a single silicon chip. Features include high rate, wide band, low noise, etc.

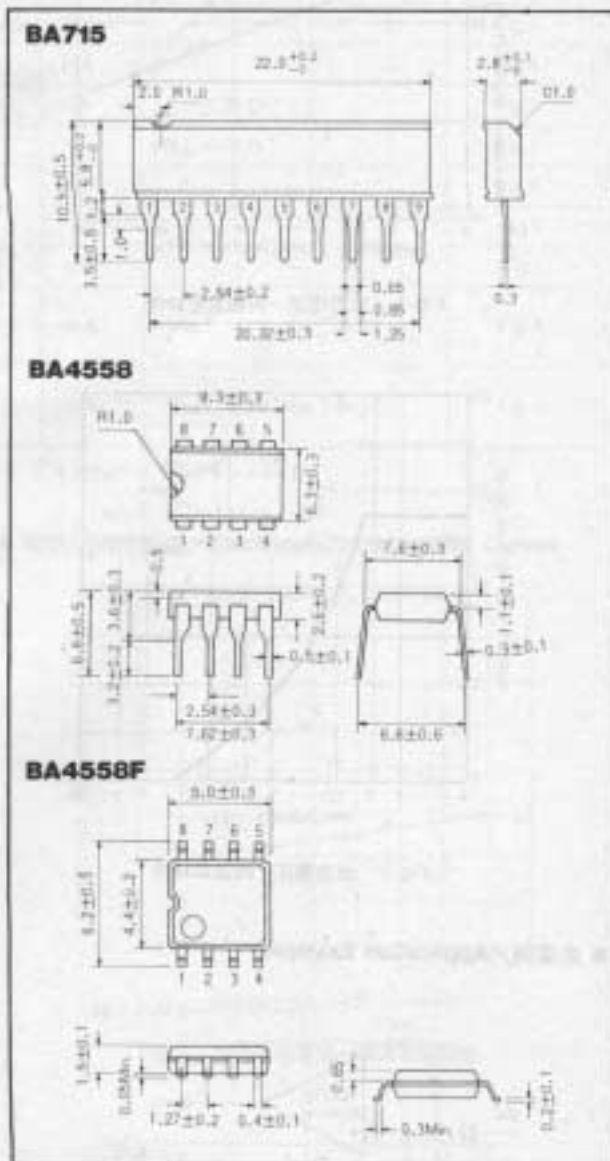
● 特長

- 1) 消費電力が約50mW (Typ.) と小さい。
- 2) 出力短絡保護回路を内蔵している。
- 3) 内部位相補正形である。
- 4) ラッチアップがない。
- 5) 同相モード及び差動電圧範囲が広い。
- 6) 高利得、低雑音である。
- 7) BA715は対称端子配置のため逆挿入使用が可能。

● Features

- 1) Power consumption as small as about 50mW (typ.)
- 2) Built-in output short-circuit protecting circuit.
- 3) Internal phase compensation type
- 4) No latch-up
- 5) Wide same phase mode and differential voltage ranges
- 6) High gain, low noise
- 7) The symmetrical terminal layout of the BA715 allows reverse pin insertion for use.

● 外形寸法図/Dimensions (Unit: mm)



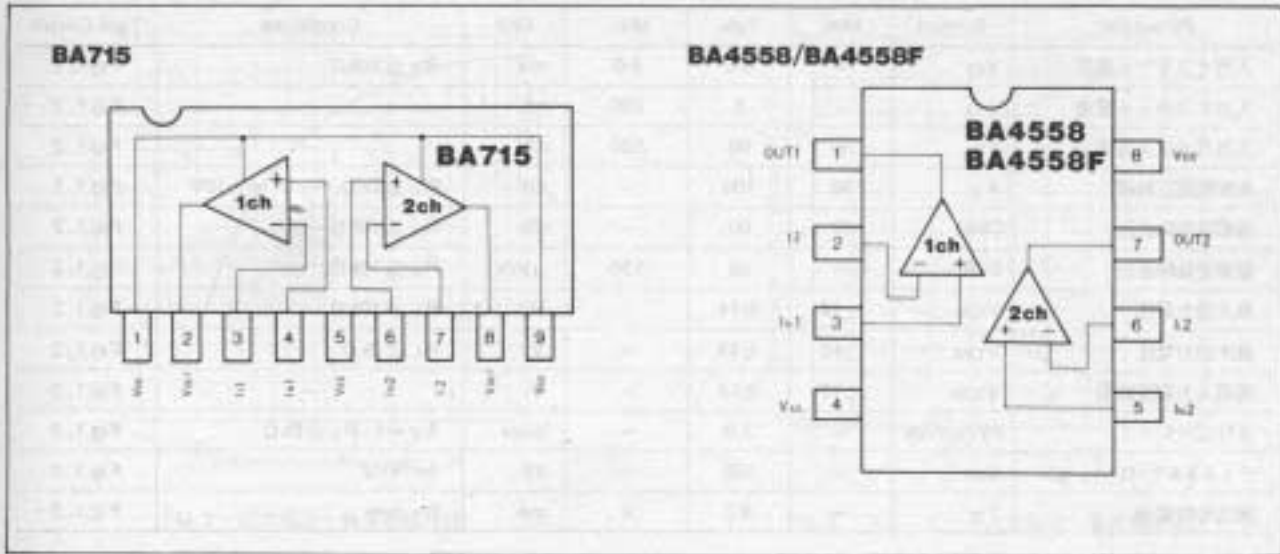
● 用途

アクティブフィルタ
オーディオアンプ
VCO
その他電子回路

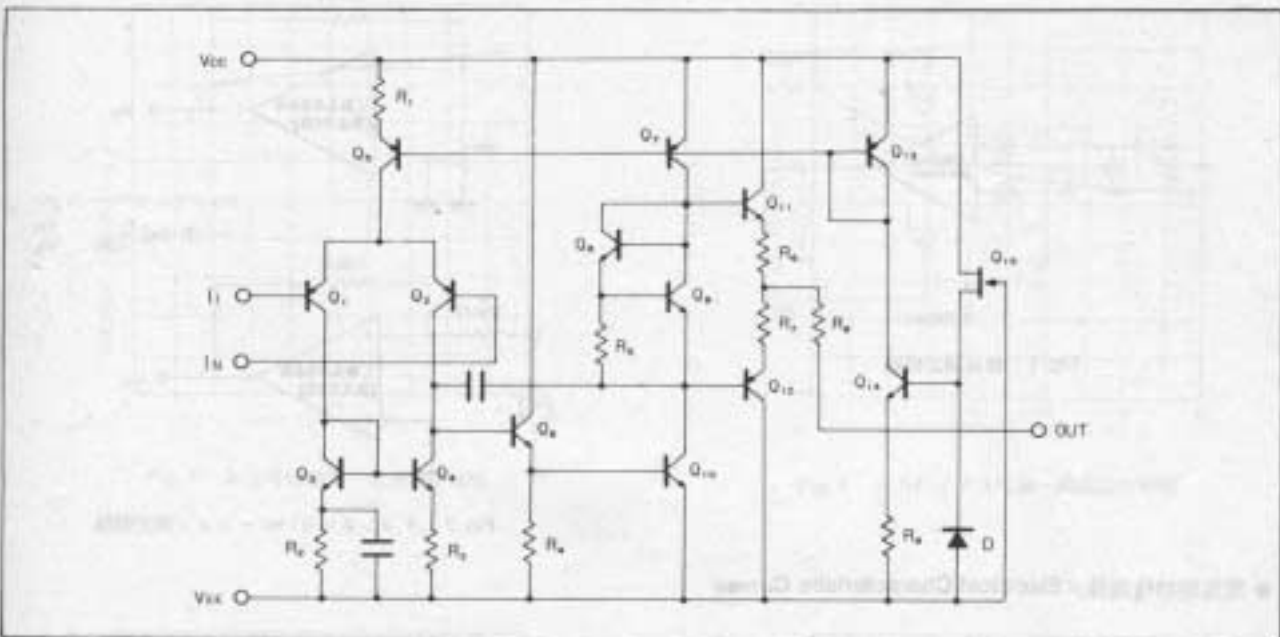
● Applications

Active filters
Audio amplifiers
VCOs
Other electronic circuits

● ブロックダイアグラム/Block Diagram



● 内部回路構成図/Circuit Diagram



● 絶対最大定格/Absolute Maximum Ratings (Ta=25°C)

Parameter	Symbol	Limits	Unit
電源電圧	V _{CC} V _{EE}	+18 -18	V
許容損失	P _d	500 *1	mW
動作温度範囲	T _{opr}	-20~75	°C
保存温度範囲	T _{stg}	-55~125	°C
差動入力電圧	V _{ID}	±30	V
同相入力電圧	V _{ICM}	±15 *2	V

*1 Ta=25°C以上で使用する場合、1°Cにつき5mWを減じる

*2 電源電圧値まで許容できます。上記はV_{CC}=+15V、V_{EE}=-15Vのときの値です

● 電気的特性/Electrical Characteristics ($T_a=25^\circ\text{C}$, $V_{CC}=+15\text{V}$, $V_{EE}=-15\text{V}$)

Parameter	Symbol	Min.	Typ.	Max.	Unit	Conditions	Test Circuit
入力オフセット電圧	V_{IO}	—	0.5	6.0	mV	$R_s \leq 10\text{k}\Omega$	Fig.1, 2
入力オフセット電流	I_{IO}	—	5	200	nA	—	Fig.1, 2
入力バイアス電流	I_B	—	60	500	nA	—	Fig.1, 2
大振幅電圧利得	A_V	86	100	—	dB	$R_L \geq 2\text{k}\Omega$, $V_{OUT} = \pm 10\text{V}$	Fig.1, 2
同相信号除去比	CMR	70	90	—	dB	$R_s \leq 10\text{k}\Omega$	Fig.1, 2
電源変動除去比	SVR	—	30	150	$\mu\text{V/V}$	$R_s \leq 10\text{k}\Omega$	Fig.1, 2
最大出力電圧	V_{OM}	± 12	± 14	—	V	$R_L \geq 10\text{k}\Omega$	Fig.1, 2
最大出力電圧	V_{OM}	± 10	± 13	—	V	$R_L \geq 2\text{k}\Omega$	Fig.1, 2
同相入力電圧範囲	V_{ICM}	± 12	± 14	—	V	—	Fig.1, 2
スリューレート	dV_{OUT}/dt	—	1.0	—	V/ μs	$A_V = 1$, $R_L \geq 2\text{k}\Omega$	Fig.1, 2
チャンネルセパレーション	SEP	—	105	—	dB	$f = 1\text{kHz}$	Fig.1, 2
無信号時電流	I_Q	—	3.2	6	mA	$R_L = \infty$	Fig.1, 2

● 測定回路図/Test Circuit

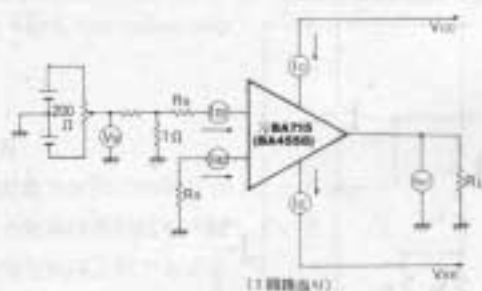


Fig. 1 雑音測定回路

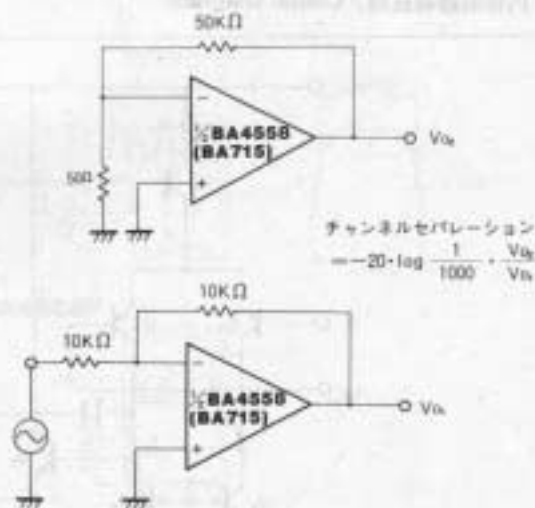


Fig. 2 チャンネルセパレーション測定回路

● 電気的特性曲線/Electrical Characteristic Curves

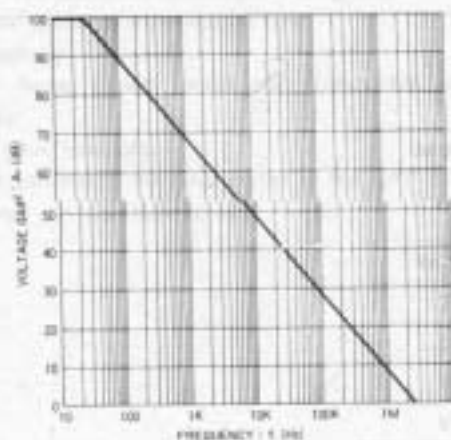


Fig. 3 大振幅電圧利得-周波数特性

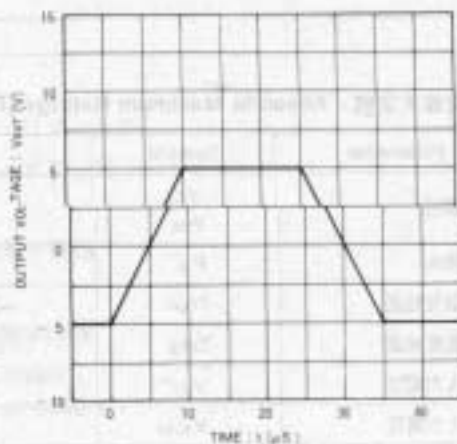


Fig. 4 出力応答特性