

◆ **特点**

- ✿ 适用于单相电度表的设计
- ✿ 线性好，动态工作范围大
- ✿ 明显改善校表误差跳动
- ✿ 精确测量正、负两个方向的有功功率，且以同一方向计算电能
- ✿ 防潜动功能
- ✿ 慢速输出脉冲能直接驱动电机工作，快速输出脉冲可用于计算机数据处理
- ✿ 芯片上带参考电压源-1.25V ± 8% (温度系数典型值 30ppm/°C)
- ✿ 双工作电源 ± 5V
- ✿ 低功耗 25mW (典型值)
- ✿ 采用 20 脚的双列直插式塑料或陶瓷封装

相关专利申请中

◆ **概述**

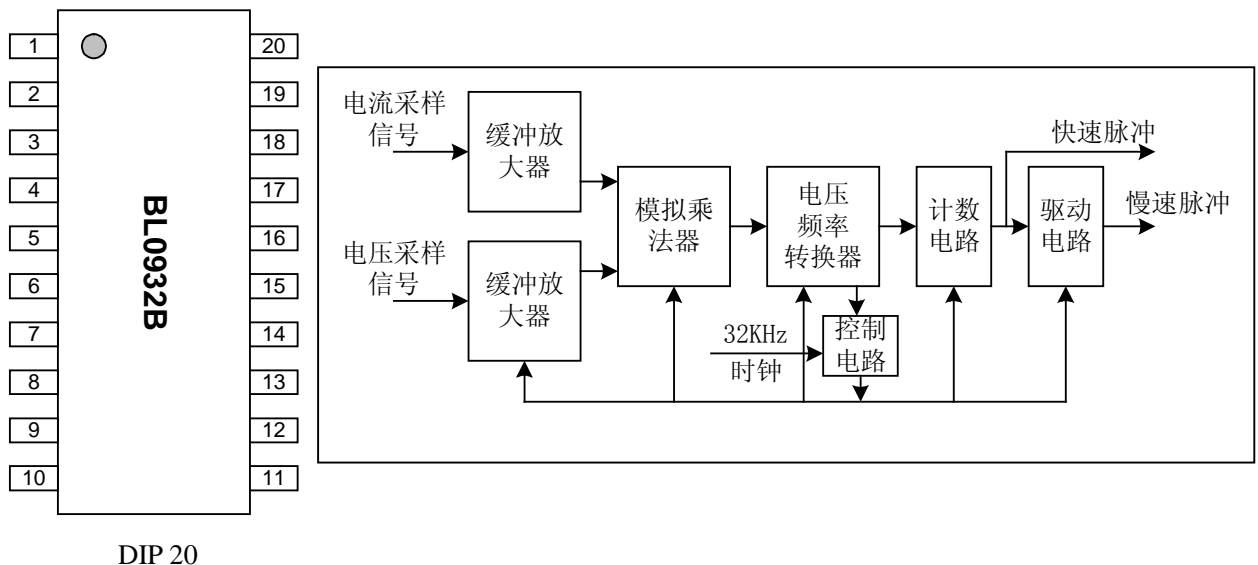
BL0932 系列 (包括 BL0932、BL0932B) 集成电路是目前国内广泛使用的电子电度表的核心芯片，基于此系列芯片设计的电子电度表具有外围电路简单、精度高、稳定性好等特点，适用于单相两线电力用户的电能计量。

BL0932B 是 BL0932 的改进型芯片，改善了校表误差跳动比较明显的状况。BL0932B 保持了 BL0932 测量负向有功功率的功能。它能精确测量正、负两个方向的有功功率，且以同一方向计算电能。Pin8 输出较高频率的脉冲，用于计量和计算机数据处理，Pin13 和 Pin14 输出较低频率的脉冲用于驱动脉冲电机，间接驱动机械字轮计度器积算功率，记录用电量。利用 BL0932 系列芯片可以制成具有真正的反窃电功能的电子电度表，这种电度表以同一方向计量积算正向或负向的有功功率，累计用电量，深受供电部门欢迎。

BL0932 系列芯片无论测量正向有功功率或负向有功功率都有很高的精度(优于 1%)，且在测量负向功率时 Pin9 有负电平输出，用于指示该时的功率为负方向。

BL0932B 主要针对 BL0932 校表误差跳动问题进行改进，测量数据表明在 Ib(5A)情况下大信号的跳动在 0.3% 左右，此项性能明显优于 BL0932。

◆ **管脚与框图**



◆ 管脚描述

管脚号	符号	说明
1, 2	Vi1, Vi2	电流采样信号输入管脚
3	AGND	内部模拟电路的接地点
4, 5	Vv	电压采样信号输入管脚, 内部内连
6, 7	Vr6, Vr7	参考电压调整端管脚
8	P8	有功功率计算快速脉冲输出管脚
9	S9	负向有功功率指示信号
10	Tc	测试控制端
11	Vss	负电源 (-5V)
12	DGND	内部数字电路的接地点
13, 14	Vm	脉冲电机驱动慢速脉冲输出管脚
15, 16	OSC	晶振
17	Vdd	正电源 (+5V)
18, 19	C1	外接积分电容 C1 输入管脚
19, 20	C2	外接积分电容 C2 输入管脚

◆ 极限范围

(Ta = 25℃)

项目	符号	极值	单位
正电源电压	Vdd	+6(max)	V
负电源电压	Vss	-6(min)	V
输入电压	Vv	$Vdd+0.5 \leq Vv \leq Vss-0.5$	V
输入电压	Vi	$Vdd+0.5 \leq Vi \leq Vss-0.5$	V
工作温度	Topr	-20 ~ +75	℃
贮藏温度	Tstr	-40 ~ +120	℃

◆ 常温电参数

 (Ta = 25℃, Vdd = 5V, Vss = -5V, Fosc = 32.768KHz, $\theta(Vi \sim Vv) = 0$, Pin8、9 通过 500Ω 接地)

测量项目	符号	测量条件	测量点	最小	典型	最大	单位
正电源电流	Idd	Vv, Vi = 0	Pin17	1.5	2.5	3	mA
负电源电流	Iss	Vv, Vi = 0	Pin11	2.5	3.5	4	mA
参考电压	Vr6	Vv, Vi = 0	Pin6	-1.2	-1.25	-1.3	V
参考电压	Vr7	Vv, Vi = 0	Pin7	-0.6	-0.625	-0.65	V
负向有功功率指示	V9	Vv=0.85V, Vi=1.7mV, $\phi=\pi$	Pin9			-4	V
有功功率积算	V8	Vv=1V, Vi=7mV	Pin8			-4	V

脉冲							
马达驱动电压	V _m	Pin13,14 接 400Ω	Pin13,14			-4	V
非线性误差%	e _{NL}	不补偿, V _v =0.85, V _i =43μV~12mV	Pin8			±0.85%	
启动电流	I _{STAR}	I _b =5A, C=3200, φ=0 V _v =0.85V	Pin8	0.2%I _b			μV
正、负向有功功率误差%	e _{NP}	V _v =0.85V, V _i =1.7mV, φ=0 V _v =0.85V, V _i =1.7mV, φ=π	Pin8			±0.5%	
第 13、14 脚与第 8 脚输出频率之比	f _m / f ₈	V _v =0.85V, V _i =1.7mV	Pin13,14 Pin8		1:16		
第 8 脚的漏电流	I ₁₈	V _v , V _i =0V, V ₈ =0V	Pin8	-100			A
第 9 脚的漏电流	I ₁₉	V _v , V _i =0V, V ₉ =0V	Pin9	-100			A
第 13,14 脚的漏电流	I _{13,14}	V _v , V _i =0V, V _{13,14} =0V		-100			A

◆ 指标说明

1) 非线性误差%

BL0932B 的 Pin1 和 Pin2 不加补偿, Pin4 与 Pin3 之间的交流电压 V_v 为 0.85V, 功率因数 cosφ=1, Pin1 与 Pin2 之间电压 V_i 在 100μV~12.5mV 范围内, 任何一点相对于 V_i=1.7mV 的测量非线性误差小于 |±0.85%|:

$$e_{NL}\% = |[(X \text{ 点误差}\% - 1.7\text{mV 点误差}\%) / (1 + 1.7\text{mV 点误差}\%)] * 100\%|$$

2) 启动电流

在电表常数 C=3200, 基本电流 I_b=5A, cosφ=1, V_v=0.85V, 5% I_b 点电度表误差为正的条件下, 能使 Pin8 产生脉冲信号的电流回路中的最小交流电流。

3) 正、负向有功功率误差%

在相等的有功功率条件下, 在 V_v=0.85V、V_i=1.7mV 点, BL0932B 测得的负向有功功率与正向有功功率之间的相对误差:

$$e_{NP}\% = |[(e_N\% - e_P\%) / (1 + e_P\%)] * 100\%|$$

e_P%: 正向有功功率误差; e_N%: 负向有功功率误差。

◆ 工作方式

BL0932B 的传递函数: F_{out} = G × V_i × V_v × cos φ

其中: V_v 电压取样值

V_i 电流取样值

G 芯片增益 (≈ 594)

F_{out} Pin8 的输出脉冲频率

(CLK = 32768Hz)

F_s 输出脉冲频率: F_s = A × V_i × V_v × cos φ / V_{ref2}

其中: V_{ref} 参考电压

A 频率转换常数 (≈ 116)

F_s 步进马达驱动频率 (Pin13, Pin14 的综合频率)

Pin10 是 BL0932 系列芯片的测试管脚, 可以通过接不同的电压 (+5V、0V 或 -5V) 来调整芯片的工作模式, Pin10 输入电压与 Pin8、Pin9 和 Pin13、Pin14 输出脚关系如下表所示:

Pin10 (IN)	输入功率	Pin8(OUT)	Pin9(OUT)	Pin13(OUT)	Pin14(OUT)
+5V	正功	快速功率计数脉冲	快速功率计数脉冲	宽度为 125mS 的负脉冲, 1/16Pin8 频率	宽度为 125mS 的负脉冲, 1/16Pin8 频率
+5V	负功	快速功率计数脉冲	快速功率计数脉冲	宽度为 125mS 的负脉冲, 1/16Pin8 频率	宽度为 125mS 的负脉冲, 1/16Pin8 频率
0V	正功	负向被调制的功率脉冲 (0/-5V)	0V(DC)	宽度为 125mS 的负脉冲, 1/16Pin8 频率	宽度为 125mS 的负脉冲, 1/16Pin8 频率
0V	负功	负向被调制的功率脉冲 (0/-5V)	-5V(DC)	宽度为 125mS 的负脉冲, 1/16Pin8 频率	宽度为 125mS 的负脉冲, 1/16Pin8 频率
-5V	正功	功率脉冲 (0/-5V)	0V(DC)	宽度为 125mS 的负脉冲, 1/16Pin8 频率	宽度为 125mS 的负脉冲, 1/16Pin8 频率
-5V	负功	功率脉冲	功率脉冲 (频率为 Pin8 的 2 倍)	宽度为 125mS 的负脉冲, 1/16Pin8 频率	宽度为 125mS 的负脉冲, 1/16Pin8 频率

- 1) 输入功率(正/负)指 Pin4-Pin3 间的电压采样信号 V_v 与 Pin2-Pin1 间的电流采样信号 V_i 乘积 $V_v \cdot V_i \cdot \cos\phi$ 的符号, 大于零为正功, 小于零为负功。
- 2) Pin13 和 Pin14 输出脉冲互相在对方周期的中间位置, 所以 Pin13, Pin14 的综合输出频率为 1/16 的 Pin8 输出信号频率。

◆ 质量保证

质量部对 BL0932 系列芯片采取了以下保证措施:

- 1) 成品在 125℃ 条件下作动态电老化 15 小时。
- 2) 老化结束后, 再进行成品测试。

◆ 应用举例

用 BL0932 系列芯片做 ($I_b = 5A$, $C = 3200P/kwh$) 的电子电度表

- 1) 计算 V_i
 取 $R_o = 800\mu\Omega$, 设电度表的计度功率为 1Kw 时
 则: 流过 R_o 的电流 $I = 1000/220 = 4.54 (A)$

此时 R_o 两端的电压为 $V_i = 4.54 \times 5 \times 10^{-4} = 2.27 \times 10^{-3} \text{ (V)}$

2) 计算 V_v

根据 BL0932B 的原理公式

$$F_{out} = G \times V_i \times V_v \times \cos\Phi \quad (G=594 \pm 15\%)$$

设电度表计度能量为 1Kwh, $\cos\Phi = 1$ 时, 电度表误差为零, 则此电度表在 1 小时内
 在 Pin8 发出的功率计数脉冲的频率 F_{out} 为:

$$\text{则: } F_{out} = C/3600 = 3200/3600 = 0.8 \text{ (P/Kws)}$$

$$V_v = 0.8/594 \times 2.27 \times 10^{-3} = 0.658 \text{ (V)}$$

实际上电流取样电阻 R_θ 的值一般误差较大, 芯片的增益呈正态分布, 所以在实际电路中 V_v 的值应有一定的变化范围, 由较宽的适应性。

3) 计算调整电阻网络群 $R1^*$ 范围

参见电度表工作原理图, $R1$ 即原理图中的 $R_1 \sim R_{11}$

$$U_{AG}/U_{BG} = [R_2 + (R_4 + R_7)/R_8] / [(R_4 + R_7)/R_8]$$

$$= [470 + (910 + 5.1)/27] / [(910 + 5.1)/27]$$

$$U_{AG} = 12.45 \text{ (V)}$$

$$R_{AG} = [R_2 + (R_4 + R_7)/R_8] / R_3 = 491.22/47 = 42.93 \text{ (K}\Omega\text{)}$$

$$U_{min}/U_{AG}^* = (R_{12} + R_1^* + R_{AG})/R_{AG}$$

$$220/U_{AG}^* = (330 + R_1^* + 42.93)/42.93$$

$$R_1^* = 9444.6/U_{AG}^* - 372.93$$

$$R_1^* = 9444.6/(0.85 \sim 1.15) \times 12.45 - 372.93 = (519 \sim 287) \text{ (K}\Omega\text{)}$$

最后确定电阻网络群 $R1^*$

4) 计算小信号时的补偿电阻 $R5^*$ 、 $R6^*$

$$V_{CG}/V_{BG} = R_7/(R_4 + R_7) \quad V_{CG} = 5.1/915.1 \times 0.658 = 3.67 \text{ (mV)}$$

当在 $0.05I_b$ 时 V_i 作 0.5% 的正补偿。

$$\text{则在 } 0.05I_b = 0.05 \times 5 = 0.25 \text{ (A)}$$

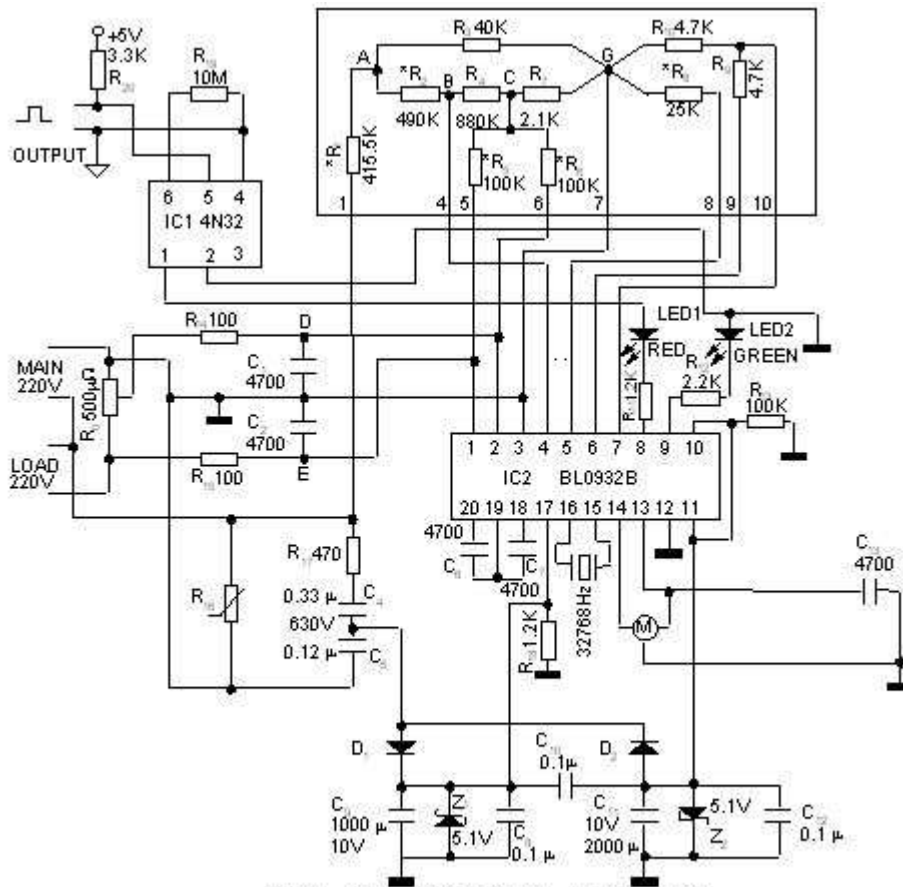
$$\text{此时在 } R_o \text{ 上的压降为 } V_i = 0.25 \times 5 \times 10^{-4} = 0.125 \text{ mV}$$

$$\text{当补偿 } 0.5\% \text{ 时则: } V_{\text{补}} = 0.125 \times 10^{-4} \times 0.5\% = 0.625 \mu\text{V}$$

$$V_{CG}/V_{\text{补}} = R_5/R_{15} \quad R_5 = 587 \text{ (K}\Omega\text{)} \quad \text{取 } 610 \text{ K}\Omega$$

同理, 当在 $0.05I_b$ 需作负补偿时, R_6 也可取 $610 \text{ K}\Omega$

◆ 典型应用



BL0932B应用电路图（单相防窃电电子电度表）

◆ 印刷电路板制作

在电子电度表中，220V 的高电压和 μV 数量级的小信号共集于一块印刷电路板上，只要在 Pin1、Pin2 之间形成 $0.25\mu\text{V}$ 左右的干扰信号就会明显影响电度表的非线性误差。所以，该表的印刷电路板的质量、焊接和装配是产品的关键。

- 1) 印刷电路板应具有良好的绝缘 —— 印刷电路板的绝缘电阻应大于 $10^{11}\Omega$ ，用 1000M Ω 的兆欧表测量印刷电路板上任何两不相连的点（线），表指针不能有明显的摆动。
- 2) 印刷电路板走线要科学 —— 220V 的高电压走线要尽量短，尽量远离小信号的走线。R17、R16、C4 和 C5 这些元件要尽量使其靠近电路板边缘。Pin1、Pin2 是主要的小信号输入端，这两脚的引线要互相靠近、平行走线，使两线所处条件相似，而且要尽量远离其它信号线。Pin3 是模拟信号零线，应该尽量避免与测量信号无关的杂乱电流流经此线。
- 3) 印刷电路板单面走线 —— 单面走线，另一面铜箔既作电磁屏蔽用，又作地线用，以降低地线导通电阻，减少干扰信号。

◆ 元器件的选择

1) 晶振质量要求

晶振的质量会影响电子电度表中振荡电路的起振时间和起振可靠性。以下给出两组质量比较好的晶振参数，特别要注意的是 R_q 不能过大 ($<35\text{K}$)。

$$L_q=11800\text{H}, C_q=0.002\text{PF}, R_q=15\text{K}\sim 35\text{K}, C_0=0.93\text{PF}$$

$L_q=7864H$ 、 $C_q=0.003PF$ 、 $R_q=15K\sim 30K$ 、 $C_0=1.8PF$

2) 分压网络中电阻参数要求

BL0932B 电子电度表的电阻分压网络的分压系数一定要稳定，否则会引起电度表精度的不稳定。要保证一级表的精度，建议使用精度优于 1%、温度系数小于 100ppm/oC 的电阻。

3) 电解电容器

电解电容器的寿命直接影响到电能表的工作寿命。建议使用长寿命高温系数的电解电容器。

◆ 相位补偿

分压网络中经常需要在电阻 R11 上并联一个小电容来补偿 $\cos\phi=0.5(L)$ 功率因数。以阻值为 270K 的 R11 并联一个电容 $C_{14}=22\sim 100PF$ ，可以在 $\cos60o(L)$ 时这点产生 -0.1 ~ -0.4% 的误差补偿。根据电度表的外围分布参数的变化，应用中补偿电容 C14 的电容量需要相应调整。如果功率因数误差较小时，可以不加此部分电路。C14 的耐压要大于等于 200V。

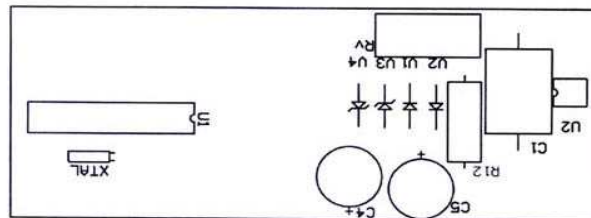
◆ 关于 EMC 设计的补充

1) 减小较长引线的干扰

在推荐的应用电路图中，在 BL0932B 的 10 脚和 11 脚之间增加了一个 0Ω 的电阻，这完全是布线的需要；在 BL0932B 的 13、14 脚分别对地增加了 4700p 的滤波电容。由于到计度器引线脚的线路一般较长，为了提高抗干扰性能，我们设计了四个电容，其间的 0Ω 电阻同样也是布线的需要。

2) 电源布局

将电源部分和光耦放在右边，将 BL0932B 及其外围贴片元件放在左边。这样将使 BL0932B 尽可能地远离电源部分，从而优化了 BL0932B 的工作环境。



图四

3) BL0932B 的外围器件分布

(1) 电流采样输入端

将限流电阻 R13、R14 紧靠电流采样输入端(I+、I-), 让滤波电容 C8、C9 靠近 BL0932B。由于 R13、R14 底下走了一根地线，因此当干扰信号流过 R13、R14 时，其产生的磁场将先被地线旁路一部分。剩下的再被 C8、C9 滤波一次，这样由该端进入 BL0932B 的干扰信号就小多了。

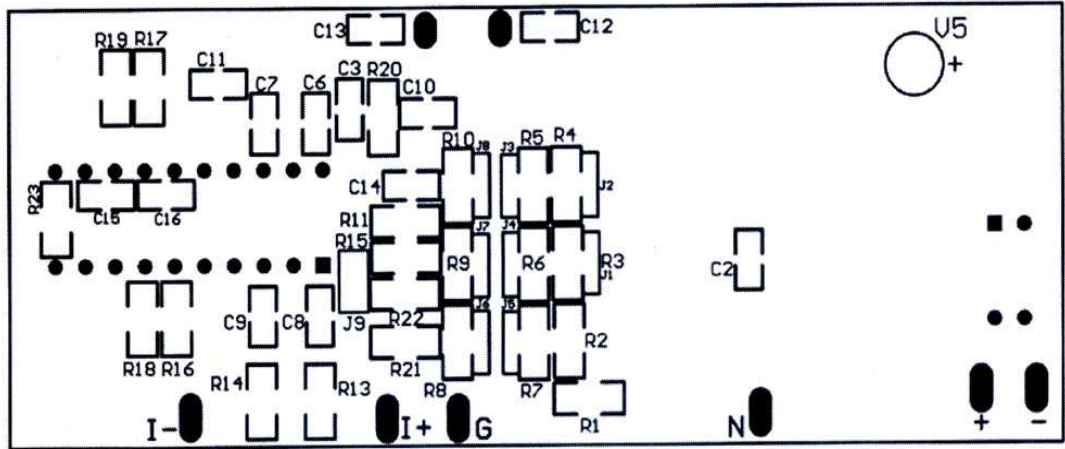
(2) 电压采样输入端

电压采样输入端(N)信号将流经一连串的网络电阻，将这些网络电阻(R1~R11)尽量分布成环形，使电流产生的磁场在环形网络电阻区间能相互削弱，从而减少影响 IC 的程度。

(3) 计度器输出端

由于从 BL0932B 的 13、14 脚到计度器输出端往往线路较长，所以我们在 13、14 脚和

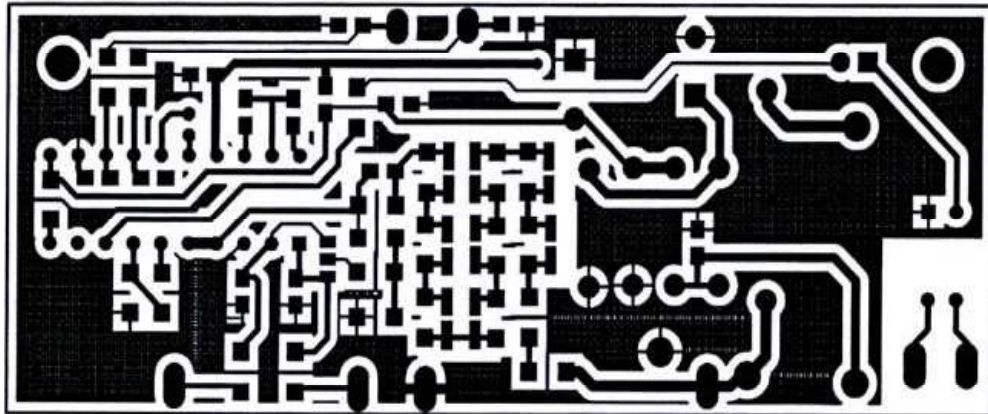
计度器输出端分别设计了两个对地电容,使从计度器端进入的干扰信号确保"自始至终"被滤掉。



图五

4) 整板布线

如图六所示为推荐的整板焊接面布线图。在主要的电阻底下皆走了一根地线,用于吸收干扰的电磁场信号和旁路流过电阻的电流所产生的电磁场。在元件面和焊接面所有无线路的部分皆进行了覆铜(光耦付边除外,否则影响绝缘指标),从而提高了整机的抗EMC性能。



图六

◆ BL0932B 基板(版本 020723)

Comment	Footprint	Quantity	Designators
0	1206	3	R17 R19 R23
0.1u	0805	4	C2 C3 C10 C11
1.5K	1206	1	R9
100	1206	2	R13 R14
1000u/10V	CBA	1	C5
100K	1206	1	R3

12K	1206	1	R6
2.7K	1206	1	R15
2200u/10V	CBA	1	C4
22p	0805	1	C14
24K	1206	1	R5
270K	1206	3	R1 R2 R11
300K	1206	1	R22
3K	1206	1	R8
4.7K	1206	2	R16 R18
4700p	0805	8	C6 C7 C8 C9 C12 C13 C16 C15
5.1	1206	1	R21
51K	1206	1	R4
6.2K	1206	1	R7
620	1206	1	R20
750	1206	1	R10
BL0932	DIP20	1	U1
CBBn-0.33u	CBB	1	C1
CRYSTAL	XTAL2	1	XTAL
DIODE(IN4007)	D	2	V1 V2
LED	LED	1	LED
NEC2501	DIPP4	1	U2
R11(压敏电阻)	Rv	1	Rv
RJ14-470	RM	1	R12
ZENER(5.1V)	DW	2	V3 V4

注：由于工艺和设计变化等原因所引起的以上规范的变化，不另行通知。请随时索取最新版本的产品规范。