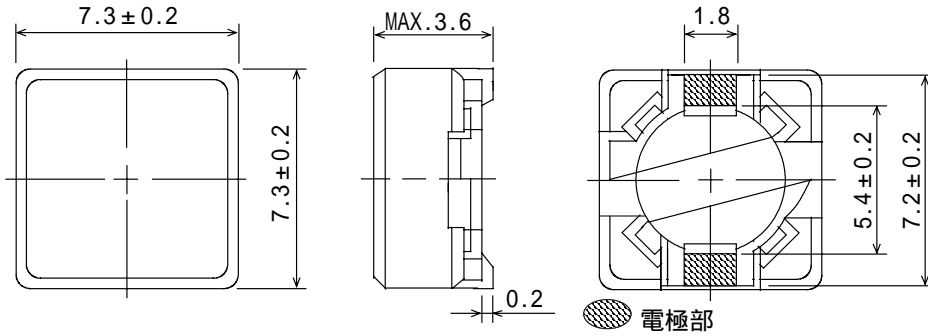


# 仕様書

形名  
CDPH73

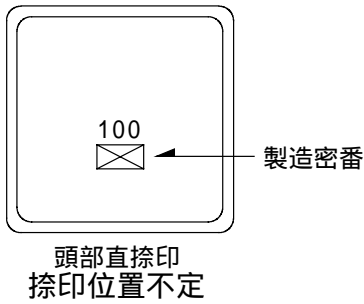
## 1. 外形

### 1-1. 寸法図(mm)

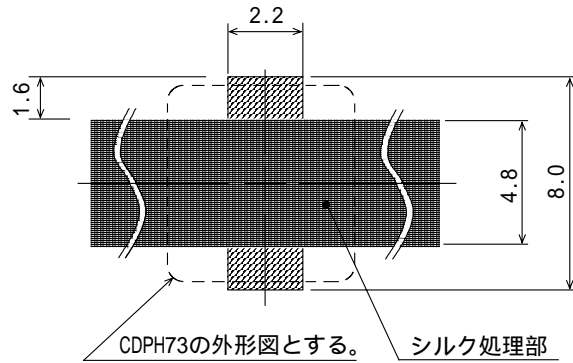


\* 公差のない寸法は、参考値とする。

### 1-2. 捺印表示例



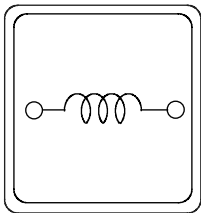
### 1-3. 推奨ランド寸法(mm)



電極(端子)間の隙間はシルク処理をして御使用下さい。

## 2. コイル仕様

### 2-1. 端子接続図(裏面図)



RoHS  
compliance  
Cd: Max. 0.01wt%  
others: Max. 0.1wt%

# 仕様書

形名	CDPH73
----	--------

## 2-2. 電気的特性 (リール梱包の場合)

NO.	品名	表示	インダクタンス [以内] 1	D.C.R. ( ) [以下] (at 20 ) 2	定格電流 (A) 3	スミダ コード
01	CDPH73NP-10ØNC	100	10 μH +25 -20%	0.09(0.070)	1.40	-0018
02	CDPH73NP-12ØNC	120	12 μH +25 -20%	0.10(0.080)	1.30	-0020
03	CDPH73NP-15ØNC	150	15 μH +25 -20%	0.13 (0.10)	1.20	-0022
04	CDPH73NP-18ØNC	180	18 μH +25 -20%	0.15 (0.11)	1.10	-0023
05	CDPH73NP-22ØNC	220	22 μH +25 -20%	0.17 (0.13)	1.00	-0024
06	CDPH73NP-27ØNC	270	27 μH +25 -20%	0.21 (0.16)	0.88	-0025
07	CDPH73NP-33ØNC	330	33 μH +25 -20%	0.24 (0.18)	0.80	-0026
08	CDPH73NP-39ØNC	390	39 μH +25 -20%	0.31 (0.24)	0.75	-0027
09	CDPH73NP-47ØNC	470	47 μH +25 -20%	0.35 (0.27)	0.67	-0028
10	CDPH73NP-56ØNC	560	56 μH +25 -20%	0.40 (0.30)	0.62	-0029
11	CDPH73NP-68ØNC	680	68 μH +25 -20%	0.52 (0.40)	0.54	-0030
12	CDPH73NP-82ØNC	820	82 μH +25 -20%	0.60 (0.45)	0.52	-0031
13	CDPH73NP-101NC	101	100 μH +25 -20%	0.70 (0.55)	0.46	-0033
14	CDPH73NP-121NC	121	120 μH +25 -20%	0.82 (0.63)	0.42	-0034
15	CDPH73NP-151NC	151	150 μH +25 -20%	1.35 (1.05)	0.37	-0035
16	CDPH73NP-181NC	181	180 μH +25 -20%	1.50 (1.15)	0.33	-0036
17	CDPH73NP-221NC	221	220 μH +25 -20%	1.70 (1.30)	0.30	-0037
18	CDPH73NP-271NC	271	270 μH +25 -20%	1.90 (1.50)	0.28	-0038
19	CDPH73NP-331NC	331	330 μH +25 -20%	2.80 (2.14)	0.25	-0039
20	CDPH73NP-391NC	391	390 μH +25 -20%	3.00 (2.30)	0.22	-0040
21	CDPH73NP-471NC	471	470 μH +25 -20%	3.50 (2.70)	0.20	-0041

# 仕様書

形名	CDPH73
----	--------

## 2-3. 電気的特性 (箱梱包の場合)

NO.	品名	表示	インダクタンス [以内] 1	D.C.R. ( ) [以下] (at 20 ) 2	定格電流 (A) 3	スミダ コード
22	CDPH73NP-100NB	100	10 μH +25% -20%	0.09(0.070)	1.40	-0042
23	CDPH73NP-120NB	120	12 μH +25% -20%	0.10(0.080)	1.30	-0044
24	CDPH73NP-150NB	150	15 μH +25% -20%	0.13 (0.10)	1.20	-0045
25	CDPH73NP-180NB	180	18 μH +25% -20%	0.15 (0.11)	1.10	-0046
26	CDPH73NP-220NB	220	22 μH +25% -20%	0.17 (0.13)	1.00	-0047
27	CDPH73NP-270NB	270	27 μH +25% -20%	0.21 (0.16)	0.88	-0048
28	CDPH73NP-330NB	330	33 μH +25% -20%	0.24 (0.18)	0.80	-0049
29	CDPH73NP-390NB	390	39 μH +25% -20%	0.31 (0.24)	0.75	-0050
30	CDPH73NP-470NB	470	47 μH +25% -20%	0.35 (0.27)	0.67	-0051
31	CDPH73NP-560NB	560	56 μH +25% -20%	0.40 (0.30)	0.62	-0052
32	CDPH73NP-680NB	680	68 μH +25% -20%	0.52 (0.40)	0.54	-0053
33	CDPH73NP-820NB	820	82 μH +25% -20%	0.60 (0.45)	0.52	-0055
34	CDPH73NP-101NB	101	100 μH +25% -20%	0.70 (0.55)	0.46	-0056
35	CDPH73NP-121NB	121	120 μH +25% -20%	0.82 (0.63)	0.42	-0057
36	CDPH73NP-151NB	151	150 μH +25% -20%	1.35 (1.05)	0.37	-0058
37	CDPH73NP-181NB	181	180 μH +25% -20%	1.50 (1.15)	0.33	-0059
38	CDPH73NP-221NB	221	220 μH +25% -20%	1.70 (1.30)	0.30	-0060
39	CDPH73NP-271NB	271	270 μH +25% -20%	1.90 (1.50)	0.28	-0061
40	CDPH73NP-331NB	331	330 μH +25% -20%	2.80 (2.14)	0.25	-0062
41	CDPH73NP-391NB	391	390 μH +25% -20%	3.00 (2.30)	0.22	-0063
42	CDPH73NP-471NB	471	470 μH +25% -20%	3.50 (2.70)	0.20	-0064

1: 測定周波数 L at 1 kHz

2: ( )内は、標準値とする。

3: 定格電流は直流重畳特性に於て、インダクタンスが公称値より-25%となる電流もしくは直流電流を流した時のコイルの発熱が t=40 となる電流値の少ない方の値。(Ta=20 を基準とする。)

3 . 保存温度範囲 - 40 ~ + 100

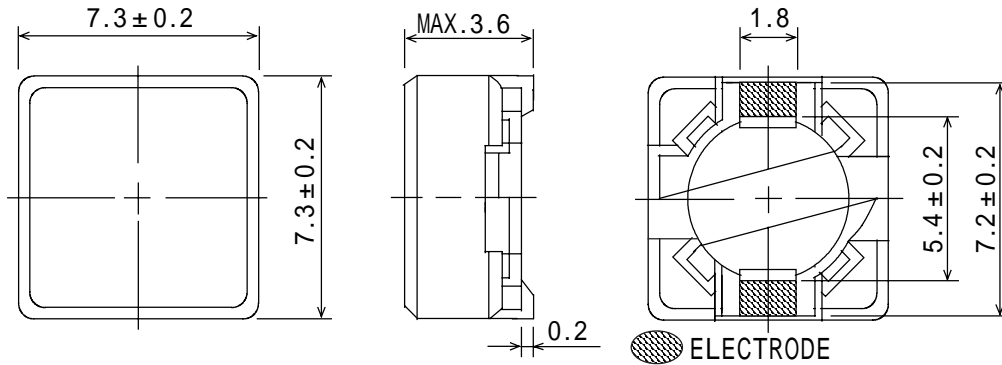
使用温度範囲 - 40 ~ + 100 (コイルの発熱を含む。)

# SPECIFICATION

TYPE  
CDPH73

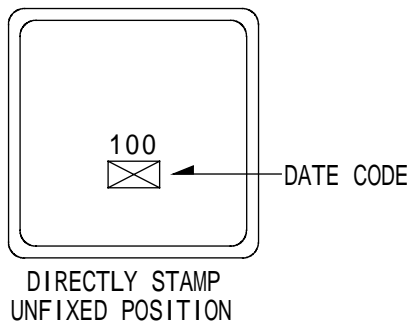
## 1 . APPEARANCE

### 1-1.DIMENSIONS (mm)

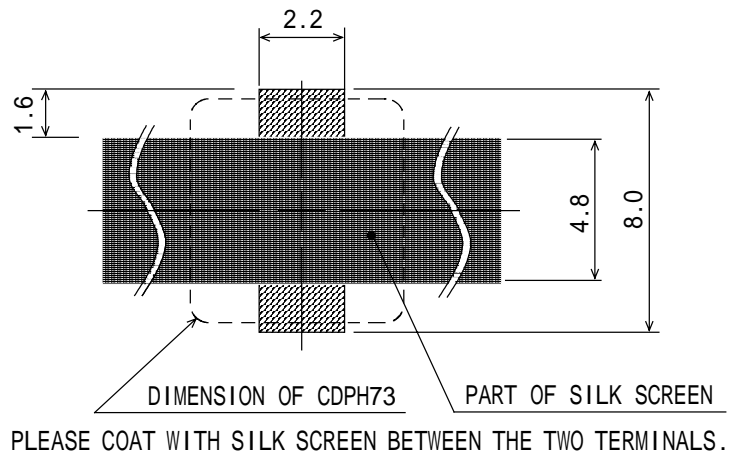


\* DIMENSION WITHOUT TOLERANCE IS APPROX.

### 1-2.STAMP (E.G.)

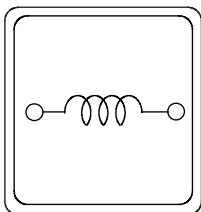


### 1-3.DIMENSION RECOMMENDED (mm)



## 2 . COIL SPECIFICATION

### 2-1.CONNECTION (BOTTOM VIEW)



**RoHS**  
compliance  
Cd: Max. 0.01wt%  
others: Max. 0.1wt%

# SPECIFICATION

TYPE  
CDPH73

## 2-2.ELECTRICAL CHARACTERISTICS (IN THE CASE OF REEL)

NO.	PART NO.	STAMP	INDUCTANCE [ WITHIN ] 1	D.C.R. ( ) [MAX.] (at 20 ) (TYPICAL VALUE)	RATED CURRENT ( A ) 2	SUMIDA CODE
01	CDPH73NP-100NC	100	10 $\mu$ H $\begin{matrix} +25 \\ -20\% \end{matrix}$	0.09(0.070)	1.40	-0018
02	CDPH73NP-120NC	120	12 $\mu$ H $\begin{matrix} +25 \\ -20\% \end{matrix}$	0.10(0.080)	1.30	-0020
03	CDPH73NP-150NC	150	15 $\mu$ H $\begin{matrix} +25 \\ -20\% \end{matrix}$	0.13 (0.10)	1.20	-0022
04	CDPH73NP-180NC	180	18 $\mu$ H $\begin{matrix} +25 \\ -20\% \end{matrix}$	0.15 (0.11)	1.10	-0023
05	CDPH73NP-220NC	220	22 $\mu$ H $\begin{matrix} +25 \\ -20\% \end{matrix}$	0.17 (0.13)	1.00	-0024
06	CDPH73NP-270NC	270	27 $\mu$ H $\begin{matrix} +25 \\ -20\% \end{matrix}$	0.21 (0.16)	0.88	-0025
07	CDPH73NP-330NC	330	33 $\mu$ H $\begin{matrix} +25 \\ -20\% \end{matrix}$	0.24 (0.18)	0.80	-0026
08	CDPH73NP-390NC	390	39 $\mu$ H $\begin{matrix} +25 \\ -20\% \end{matrix}$	0.31 (0.24)	0.75	-0027
09	CDPH73NP-470NC	470	47 $\mu$ H $\begin{matrix} +25 \\ -20\% \end{matrix}$	0.35 (0.27)	0.67	-0028
10	CDPH73NP-560NC	560	56 $\mu$ H $\begin{matrix} +25 \\ -20\% \end{matrix}$	0.40 (0.30)	0.62	-0029
11	CDPH73NP-680NC	680	68 $\mu$ H $\begin{matrix} +25 \\ -20\% \end{matrix}$	0.52 (0.40)	0.54	-0030
12	CDPH73NP-820NC	820	82 $\mu$ H $\begin{matrix} +25 \\ -20\% \end{matrix}$	0.60 (0.45)	0.52	-0031
13	CDPH73NP-101NC	101	100 $\mu$ H $\begin{matrix} +25 \\ -20\% \end{matrix}$	0.70 (0.55)	0.46	-0033
14	CDPH73NP-121NC	121	120 $\mu$ H $\begin{matrix} +25 \\ -20\% \end{matrix}$	0.82 (0.63)	0.42	-0034
15	CDPH73NP-151NC	151	150 $\mu$ H $\begin{matrix} +25 \\ -20\% \end{matrix}$	1.35 (1.05)	0.37	-0035
16	CDPH73NP-181NC	181	180 $\mu$ H $\begin{matrix} +25 \\ -20\% \end{matrix}$	1.50 (1.15)	0.33	-0036
17	CDPH73NP-221NC	221	220 $\mu$ H $\begin{matrix} +25 \\ -20\% \end{matrix}$	1.70 (1.30)	0.30	-0037
18	CDPH73NP-271NC	271	270 $\mu$ H $\begin{matrix} +25 \\ -20\% \end{matrix}$	1.90 (1.50)	0.28	-0038
19	CDPH73NP-331NC	331	330 $\mu$ H $\begin{matrix} +25 \\ -20\% \end{matrix}$	2.80 (2.14)	0.25	-0039
20	CDPH73NP-391NC	391	390 $\mu$ H $\begin{matrix} +25 \\ -20\% \end{matrix}$	3.00 (2.30)	0.22	-0040
21	CDPH73NP-471NC	471	470 $\mu$ H $\begin{matrix} +25 \\ -20\% \end{matrix}$	3.50 (2.70)	0.20	-0041

# SPECIFICATION

TYPE CDPH73
----------------

## 2-3.ELECTRICAL CHARACTERISTICS (IN THE CASE OF BOX)

NO.	PART NO.	STAMP	INDUCTANCE [ WITHIN ] 1	D.C.R. ( ) [MAX.] (at 20 ) 2 (TYPICAL VALUE)	RATED CURRENT ( A ) 3	SUMIDA CODE
22	CDPH73NP-100NB	100	10 μH +25 -20%	0.09(0.070)	1.40	-0042
23	CDPH73NP-120NB	120	12 μH +25 -20%	0.10(0.080)	1.30	-0044
24	CDPH73NP-150NB	150	15 μH +25 -20%	0.13 (0.10)	1.20	-0045
25	CDPH73NP-180NB	180	18 μH +25 -20%	0.15 (0.11)	1.10	-0046
26	CDPH73NP-220NB	220	22 μH +25 -20%	0.17 (0.13)	1.00	-0047
27	CDPH73NP-270NB	270	27 μH +25 -20%	0.21 (0.16)	0.88	-0048
28	CDPH73NP-330NB	330	33 μH +25 -20%	0.24 (0.18)	0.80	-0049
29	CDPH73NP-390NB	390	39 μH +25 -20%	0.31 (0.24)	0.75	-0050
30	CDPH73NP-470NB	470	47 μH +25 -20%	0.35 (0.27)	0.67	-0051
31	CDPH73NP-560NB	560	56 μH +25 -20%	0.40 (0.30)	0.62	-0052
32	CDPH73NP-680NB	680	68 μH +25 -20%	0.52 (0.40)	0.54	-0053
33	CDPH73NP-820NB	820	82 μH +25 -20%	0.60 (0.45)	0.52	-0055
34	CDPH73NP-101NB	101	100 μH +25 -20%	0.70 (0.55)	0.46	-0056
35	CDPH73NP-121NB	121	120 μH +25 -20%	0.82 (0.63)	0.42	-0057
36	CDPH73NP-151NB	151	150 μH +25 -20%	1.35 (1.05)	0.37	-0058
37	CDPH73NP-181NB	181	180 μH +25 -20%	1.50 (1.15)	0.33	-0059
38	CDPH73NP-221NB	221	220 μH +25 -20%	1.70 (1.30)	0.30	-0060
39	CDPH73NP-271NB	271	270 μH +25 -20%	1.90 (1.50)	0.28	-0061
40	CDPH73NP-331NB	331	330 μH +25 -20%	2.80 (2.14)	0.25	-0062
41	CDPH73NP-391NB	391	390 μH +25 -20%	3.00 (2.30)	0.22	-0063
42	CDPH73NP-471NB	471	470 μH +25 -20%	3.50 (2.70)	0.20	-0064

1: MEASURED FREQUENCY L at 1 kHz

2: ( ) TYPICAL VALUE.

3: THIS INDICATES THE VALUE OF CURRENT WHEN THE INDUCTANCE IS 25% LOWER THAN ITS NOMINAL VALUE AT D.C. SUPERPOSITION OR D.C. CURRENT WHEN T=40 WHICHEVER IS LOWER. (Ta=20 )  
INITIAL VALUE AT D.C. SUPREPOSOTION OR D.C. CURRENT AT t=40 BELOW. (Ta=20 ).

3 . STORAGE TEMPERATURE RANGE : - 40 ~ +100

OPERATING TEMPERATURE RANGE: - 40 ~ +100 (INCLUDING SELF TEMPERATURE RISE)