

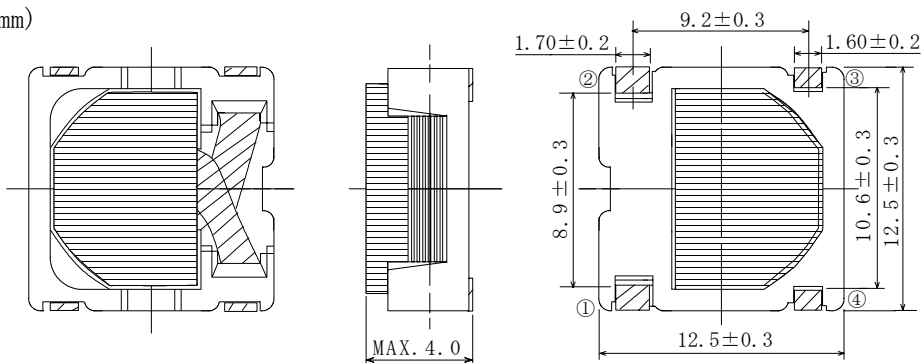
仕様書

形名

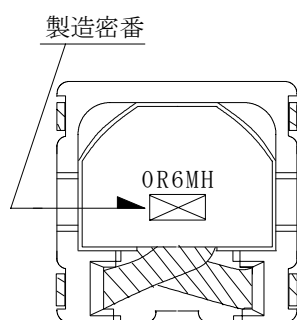
CEP12D38

1. 外形

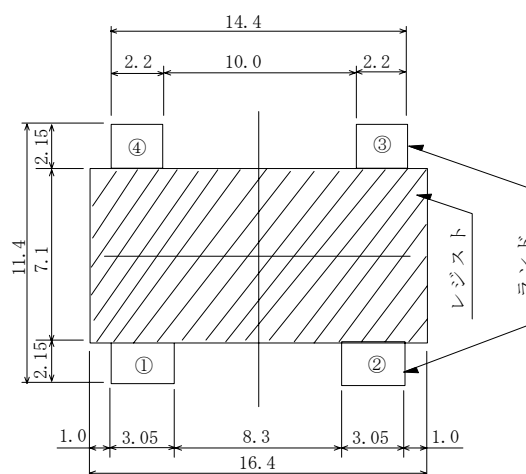
1-1. 寸法図 (mm)



1-2. 捺印表示例

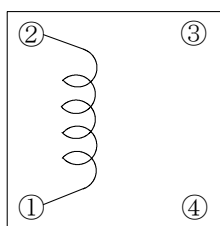


1-3. 推奨ランド寸法 (mm)



2. コイル仕様

2-1. 端子接続図 (裏面図)

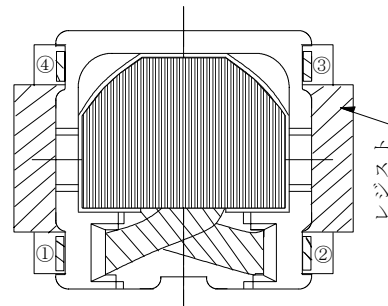


RoHS

compliance

Cd: Max. 0.01wt%

others: Max. 0.1wt%



* 推奨メタルマスク厚0.2mm。

仕様書

形名 CEP12D38

2-2. 電気的特性 I (リール梱包の場合)

No.	品名	表示	インダクタンス [以内] ※1	D. C. R. (mΩ) [以下]※2 (at 20°C)	直流重畳飽和電流 (A) ※3		温度上昇 (A) ※4 ΔT=40°C	スミダ コード
					(at 20°C)	(at 100°C)		
01	CEP12D38NP-ØR6MC-H	ØR6MH	0.6 μH ± 20%	6.0 (5.0)	24.4	20.0	11.5	-0024
02	CEP12D38NP-1R1MC-H	1R1MH	1.1 μH ± 20%	7.2 (6.0)	18.1	14.6	10.0	-0025
03	CEP12D38NP-1R8MC-H	1R8MH	1.8 μH ± 20%	8.6 (7.1)	13.9	11.5	9.5	-0026
04	CEP12D38NP-2R6MC-H	2R6MH	2.6 μH ± 20%	12.1 (10.1)	12.2	9.9	8.0	-0027

2-3. 電気的特性 II (リール梱包の場合)

No.	品名	表示	インダクタンス [以内] ※1	D. C. R. (mΩ) [以下]※2 (at 20°C)	直流重畳飽和電流 (A) ※3		温度上昇 (A) ※4 ΔT=40°C	スミダ コード
					(at 20°C)	(at 100°C)		
05	CEP12D38NP-1RØMC	1RØM	1.0 μH ± 20%	6.0 (5.0)	14.8	12.2	11.5	-0028
06	CEP12D38NP-1R8MC	1R8M	1.8 μH ± 20%	7.2 (6.0)	11.0	9.0	10.0	-0029
07	CEP12D38NP-2R8MC	2R8M	2.8 μH ± 20%	8.6 (7.1)	8.8	7.4	9.5	-0030
08	CEP12D38NP-4RØMC	4RØM	4.0 μH ± 20%	12.1 (10.1)	7.2	6.2	8.0	-0031

仕様書

形名 CEP12D38

2-4. 電気的特性 III (箱梱包の場合)

No.	品名	表示	インダクタンス [以内] ※1	D. C. R. (mΩ) [以下]※2 (at 20°C)	直流重畳飽和電流 (A) ※3		温度上昇 (A) ※4 ΔT=40°C	スミダ コード [®]
					(at 20°C)	(at 100°C)		
09	CEP12D38NP-ØR6MB-H	ØR6MH	0.6 μH±20%	6.0(5.0)	24.4	20.0	11.5	-0032
10	CEP12D38NP-1R1MB-H	1R1MH	1.1 μH±20%	7.2(6.0)	18.1	14.6	10.0	-0033
11	CEP12D38NP-1R8MB-H	1R8MH	1.8 μH±20%	8.6(7.1)	13.9	11.5	9.5	-0034
12	CEP12D38NP-2R6MB-H	2R6MH	2.6 μH±20%	12.1(10.1)	12.2	9.9	8.0	-0035

2-5. 電気的特性 IV (箱梱包の場合)

No.	品名	表示	インダクタンス [以内] ※1	D. C. R. (mΩ) [以下]※2 (at 20°C)	直流重畳飽和電流 (A) ※3		温度上昇 (A) ※4 ΔT=40°C	スミダ コード [®]
					(at 20°C)	(at 100°C)		
13	CEP12D38NP-1RØMB	1RØM	1.0 μH±20%	6.0(5.0)	14.8	12.2	11.5	-0036
14	CEP12D38NP-1R8MB	1R8M	1.8 μH±20%	7.2(6.0)	11.0	9.0	10.0	-0037
15	CEP12D38NP-2R8MB	2R8M	2.8 μH±20%	8.6(7.1)	8.8	7.4	9.5	-0038
16	CEP12D38NP-4RØMB	4RØM	4.0 μH±20%	12.1(10.1)	7.2	6.2	8.0	-0039

※1：測定周波数 インダクタンス at 100kHz 1V

※2：()内は、標準値です。

※3：直流重畳飽和電流：直流重畳飽和電流値を流した時、インダクタンスは公称インダクタンスの75%以上を示す電流値。

※4：温度上昇：通電時、コイルの温度上昇がΔT=40°Cになる電流の実力値。(Ta=20°Cを基準とする。)

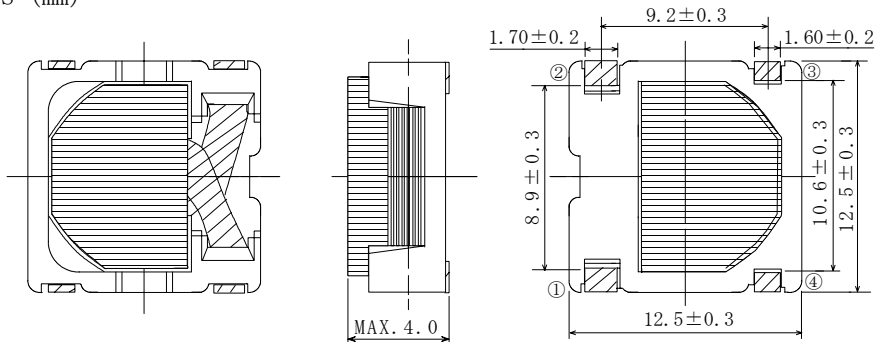
3. 保存温度範囲 -40°C ~ +125°C (コイル単体)
 使用温度範囲 -40°C ~ +125°C (コイルの発熱を含む。)

SPECIFICATION

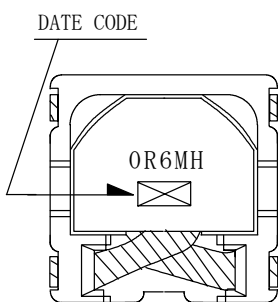
TYPE CEP12D38

1. APPEARANCE

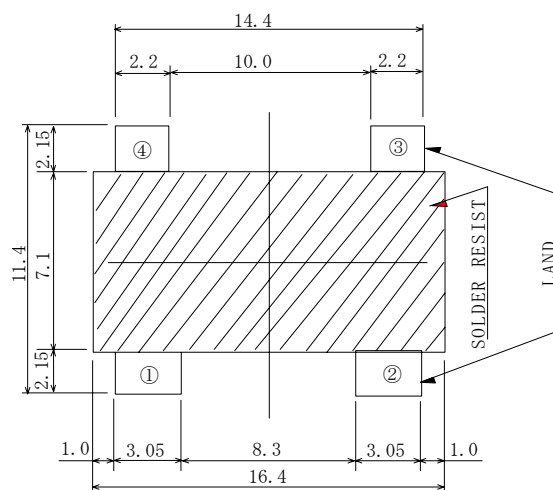
1-1. DIMENSIONS (mm)



1-2. STAMP (E. G.)

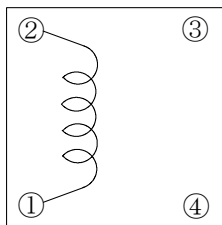


1-3. DIMENSION RECOMMENDED (mm)



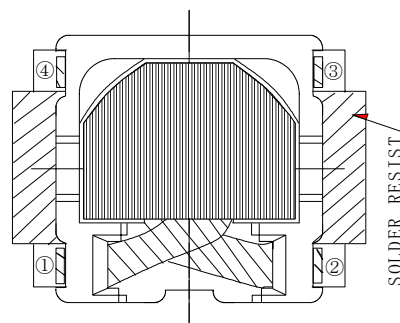
2. COIL SPECIFICATION

2-1. CONNECTION (BOTTOM VIEW)



RoHS compliance Cd:Max. 0.01wt% others:Max. 0.1wt%

△2



* RECOMMENDED METAL MASK THICKNESS IS 0.2mm.

SPECIFICATION

TYPE CEP12D38

2-2. ELECTRICAL CHARACTERISTICS I (IN THE CASE OF REEL)

No.	PART NAME	STAMP	INDUCTANCE [WITHIN] ※ 1	D. C. R. (mΩ) [MAX.]※ 2 (at 20°C)	THE SATURATION CURRENT (A)※ 3		TEMPERATURE RISE (A) ※ 4 ΔT=40°C	SUMIDA CODE
					(at 20°C)	(at 100°C)		
0 1	CEP12D38NP-ØR6MC-H	ØR6MH	0.6 μH ± 20%	6.0 (5.0)	24.4	20.0	11.5	-0024
0 2	CEP12D38NP-1R1MC-H	1R1MH	1.1 μH ± 20%	7.2 (6.0)	18.1	14.6	10.0	-0025
0 3	CEP12D38NP-1R8MC-H	1R8MH	1.8 μH ± 20%	8.6 (7.1)	13.9	11.5	9.5	-0026
0 4	CEP12D38NP-2R6MC-H	2R6MH	2.6 μH ± 20%	12.1 (10.1)	12.2	9.9	8.0	-0027

2-3. ELECTRICAL CHARACTERISTICS II (IN THE CASE OF REEL)

No.	PART NAME	STAMP	INDUCTANCE [WITHIN] ※ 1	D. C. R. (mΩ) [MAX.]※ 2 (at 20°C)	THE SATURATION CURRENT (A)※ 3		TEMPERATURE RISE (A) ※ 4 ΔT=40°C	SUMIDA CODE
					(at 20°C)	(at 100°C)		
0 5	CEP12D38NP-1RØMC	1RØM	1.0 μH ± 20%	6.0 (5.0)	14.8	12.2	11.5	-0028
0 6	CEP12D38NP-1R8MC	1R8M	1.8 μH ± 20%	7.2 (6.0)	11.0	9.0	10.0	-0029
0 7	CEP12D38NP-2R8MC	2R8M	2.8 μH ± 20%	8.6 (7.1)	8.8	7.4	9.5	-0030
0 8	CEP12D38NP-4RØMC	4RØM	4.0 μH ± 20%	12.1 (10.1)	7.2	6.2	8.0	-0031

SPECIFICATION

TYPE
CEP12D38

2-4. ELECTRICAL CHARACTERISTICS III (IN THE CASE OF BOX)

No.	PART NAME	STAMP	INDUCTANCE [WITHIN] ※ 1	D. C. R. (mΩ) [MAX.]※ 2 (at 20°C)	THE SATURATION CURRENT (A)※ 3		TEMPERATURE RISE (A)※ 4 ΔT=40°C	SUMIDA CODE
					(at 20°C)	(at 100°C)		
09	CEP12D38NP-ØR6MB-H	ØR6MH	0.6 μH ± 20%	6.0 (5.0)	24.4	20.0	11.5	-0032
10	CEP12D38NP-1R1MB-H	1R1MH	1.1 μH ± 20%	7.2 (6.0)	18.1	14.6	10.0	-0033
11	CEP12D38NP-1R8MB-H	1R8MH	1.8 μH ± 20%	8.6 (7.1)	13.9	11.5	9.5	-0034
12	CEP12D38NP-2R6MB-H	2R6MH	2.6 μH ± 20%	12.1 (10.1)	12.2	9.9	8.0	-0035

2-5. ELECTRICAL CHARACTERISTICS IV (IN THE CASE OF BOX)

No.	PART NAME	STAMP	INDUCTANCE [WITHIN] ※ 1	D. C. R. (mΩ) [MAX.]※ 2 (at 20°C)	THE SATURATION CURRENT (A)※ 3		TEMPERATURE RISE (A)※ 4 ΔT=40°C	SUMIDA CODE
					(at 20°C)	(at 100°C)		
13	CEP12D38NP-1RØMB	1RØM	1.0 μH ± 20%	6.0 (5.0)	14.8	12.2	11.5	-0036
14	CEP12D38NP-1R8MB	1R8M	1.8 μH ± 20%	7.2 (6.0)	11.0	9.0	10.0	-0037
15	CEP12D38NP-2R8MB	2R8M	2.8 μH ± 20%	8.6 (7.1)	8.8	7.4	9.5	-0038
16	CEP12D38NP-4RØMB	4RØM	4.0 μH ± 20%	12.1 (10.1)	7.2	6.2	8.0	-0039

※ 1 : MEASURED AT FREQUENCY OF 100 kHz 1V

※ 2 : D. C. R. () TYPICAL VALUE.

※ 3 : THE SATURATION CURRENT: THIS INDUCTANCE THE VALUE OF CURRENT WHEN THE INDUCTANCE IS OVER 75% OF THE NOMINAL VALUE.

※ 4 : THE TEMPERATURE RISE: THE VALUE OF D. C. CURRENT WHEN THE TEMPERATURE RISE IS ΔT=40°C (Ta=20°C).

3. STORAGE TEMPERATURE RANGE : -40°C ~ +125°C (COIL SINGULAR)

OPERATING TEMPERATURE RANGE : -40°C ~ +125°C (COIL CONTAIN HEAT)