

. General Description:

此 IC 是針對 VCD/DVD LCD 面板而設計，有 Green mode（省電控制）的功能，可以讓系統擁有 Stand-by mode(小於 1W 的耗電)，希望讓客戶成本降低，產品更有競爭力。

. Features:

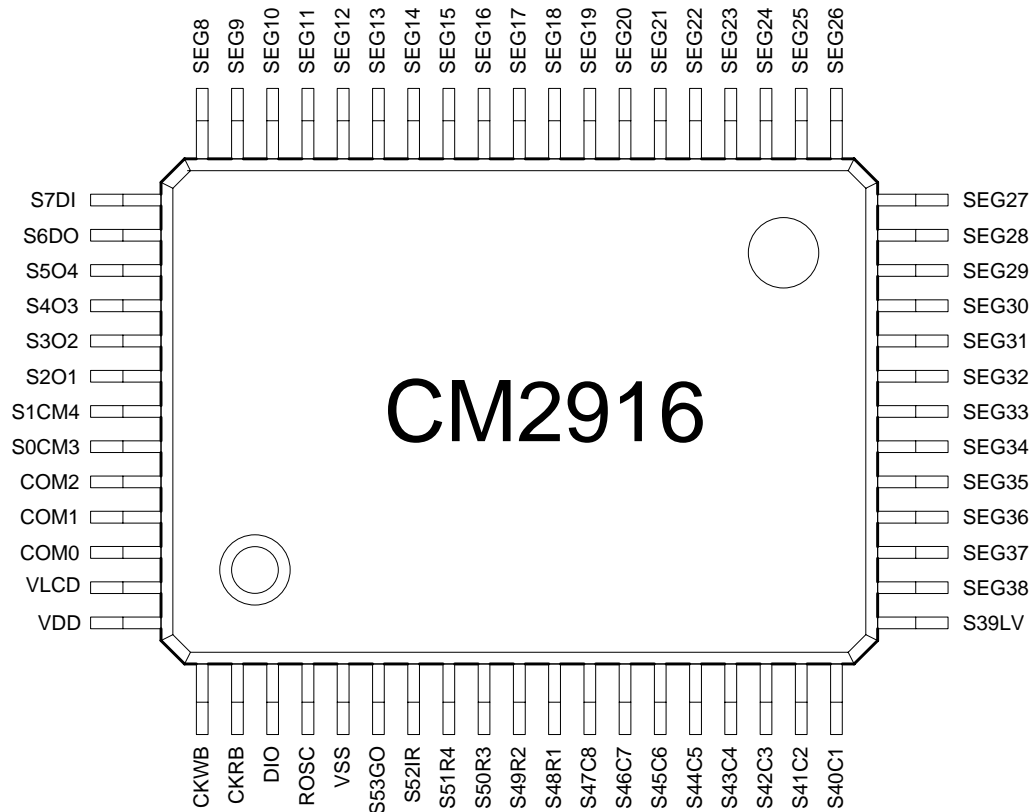
- ◇ 工作電壓 2.2V-5.5V
- ◇ LCD RAM read condition : 2.6V-5.5V
- ◇ RC 振盪器需要外掛一個固定電阻 15K Ω 和電容 300pF，其頻率為 256KHZ (default on)
- ◇ 可以推動 32 function key
- ◇ Built-in CM2221/CM2222 decoder
- ◇ Provide power saving key function (from CPU initial or External EEPROM)
- ◇ Provide 24Cxx EEPROM interface (read only)
- ◇ Provide 4 pin general output port share with segment
- ◇ 提供簡單串接介面給 LCD 介面使用
- ◇ 液晶驅動 52 SEG/5 COM or 53 SEG/ 4COM or 54 SEG/3 COM (select by software) , 1/3 duty or 1/4 duty or 1/5 duty , 1/3 bias
- ◇ 提供內部 RESET 線路 (Power on reset + LVR)
- ◇ 提供 64 pin QFP package

. Application:

- VCD 面板控制器
- DVD 面板控制器
- 音響面板控制器
- LCD DRIVER (52 SEG*5 COM)

* All specs and applications shown above subject to change without prior notice.

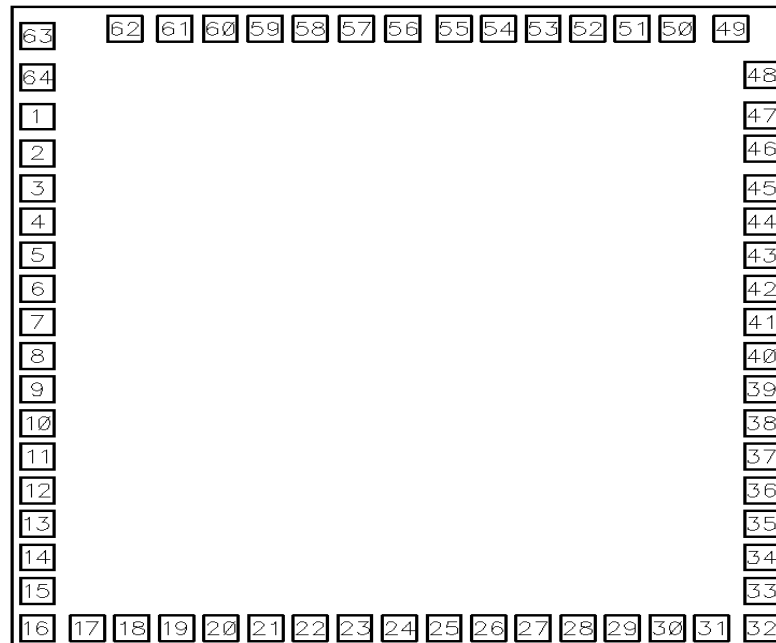
. Pin Assignment



* All specs and applications shown above subject to change without prior notice.

LCD Driver with Key Scan(4*8)

. PAD Position



Chip size : 2130*2330 um**2

No.	Name	X	Y	No.	Name	X	Y	No.	Name	X	Y
1	DIO	-950	738.4	23	SEG34	-117	-1045	45	SEG12	950	489.6
2	ROSC	-950	610.6	24	SEG33	0	-1045	46	SEG11	950	626.6
3	VSS	-950	489.6	25	SEG32	117	-1045	47	SEG10	950	743.6
4	S53GO	-950	372.6	26	SEG31	234	-1045	48	SEG9	950	884
5	S52IR	-950	255.6	27	SEG30	351	-1045	49	SEG8	870	1045
6	S51R4	-950	138.6	28	SEG29	468	-1045	50	S7DI	727.8	1045
7	S50R3	-950	21.6	29	SEG28	585	-1045	51	S6DO	610.8	1045
8	S49R2	-950	-95.4	30	SEG27	702	-1045	52	S5O4	493.8	1045
9	S48R1	-950	-212.4	31	SEG26	819	-1045	53	S4O3	376.8	1045
10	S47C8	-950	-329.4	32	SEG25	950	-1045	54	S3O2	259.8	1045
11	S46C7	-950	-446.4	33	SEG24	950	-914.4	55	S2O1	142.8	1045
12	S45C6	-950	-563.4	34	SEG23	950	-797.4	56	S1CM4	9.5	1045
13	S44C5	-950	-680.4	35	SEG22	950	-680.4	57	S0CM3	-112.7	1045
14	S43C4	-950	-797.4	36	SEG21	950	-563.4	58	COM2	-234	1045
15	S42C3	-950	-914.4	37	SEG20	950	-446.4	59	COM1	-352	1045
16	S41C2	-950	-1045	38	SEG19	950	-329.4	60	COM0	-470	1045
17	S40C1	-819	-1045	39	SEG18	950	-212.4	61	VLCD	-589	1045
18	S39LV	-702	-1045	40	SEG17	950	-95.4	62	VDD	-720.7	1045
19	SEG38	-585	-1045	41	SEG16	950	21.6	63	CKWB	-950	1019.4
20	SEG37	-468	-1045	42	SEG15	950	138.6	64	CKRB	-950	874.5
21	SEG36	-351	-1045	43	SEG14	950	255.6				
22	SEG35	-234	-1045	44	SEG13	950	372.6				

* All specs and applications shown above subject to change without prior notice.

. Pin Description

Name	I/O	Description	pins
SEG53/GOUT	O	LCD pin or Green pin output (20 mA @Vol=0.5V, 5V)	1
SEG52/IRI	I/O	LCD pin or IR receiver 資料輸入腳	1
SEG51/R4, SEG50/R3 SEG49/R2, SEG48/R1	I/O	LCD pin or 鍵盤輸入腳 (active high)	4
SEG47/C8, SEG46/C7, SEG45/C6, SEG44/C5, SEG43/C4, SEG42/C3, SEG41/C2, SEG40/C1	O	LCD segment output pin or 鍵盤輸入腳	8
SEG39-8	O	LCD segment output pin	32
SEG7/EDA	I/O	LCD segment output pin or 24Cxx interface mode	1
SEG6/ECL	O	LCD segment output pin or 24Cxx interface mode	1
SEG5/O4, SEG4/O3, SEG3/O2, SEG2/O1	O	LCD segment output pin or General output port	4
COM4/SEG1, COM3/SEG0	O	LCD segment pin or LCD common output pin	2
COM2-COM0	O	LCD common output pin	3
VLCD	P	LCD power pin	1
VDD	P	Power pin	1
CKWB	I	串接輸入控制腳，low active，有 pull high 電阻 75Kohm@5V	1
CKRB	I	串接輸入控制腳，low active，有 pull high 電阻 75Kohm@5V	1
DIO	I/O	串接輸入資料腳，有 pull high 電阻 75Kohm@5V (DSP 是 3.3V)	1
ROSC	IO	RC 振盪線路腳	1
VSS	P	Ground pin	1
		Total Pin	64

Note – Please notice input pin pull low/high or output pin driving current capacity in this table.

* All specs and applications shown above subject to change without prior notice.

. AC / DC Characteristics

Absolutely max. ratings

ITEM	SYMBOL	RATING	UNIT
Operating Temperature	Top	-20°C - +70°C	°C
Storage Temperature	Tsto	-50°C - +125°C	°C
Supply Voltage	VDD	5.5	V
Voltage to input terminal	Vin	Vss-0.3 to Vdd+0.3	V

D.C. Characteristics

(Condition : Ta= 25 ± 3 °C , RH ≤ 65 % , VDD =+ 5V , VSS=0V)

Item	Symbol	Condition	min.	typ.	Max.	unit
Operating voltage	VDD		2.2	5	5.5	V
Power consumption current	I _{OPR}	System clock at 256Khz RC oscillator, LCD off, no load, @5V		400	800	uA
stand by current	I _{st}	System halt, No load, RC oscillator off, LCD off, @5V		1	2	uA
Input low voltage for input pin	V _{IL1}		0		0.3VDD	V
Input high voltage for input pin	V _{IH1}		0.7VDD		VDD	V
RC oscillator start-up voltage	V _{ST}		2.7			V
RC oscillator sustain voltage	V _{SU}		2.6			V
GOUT source current	I _{OH}	VDD = 5V, V _{OH} = 4.5V	8			mA
GOUT sink current	I _{OL}	VDD = 5V, V _{OL} = 0.5V	20			mA
O1-O4 source current	I _{OH}	VDD = 5V, V _{OH} = 4.5V	3			mA
O1-O4 sink current	I _{OL}	VDD = 5V, V _{OL} = 0.5V	6			mA
Segment output impedance	R _{seg}	VLCD = 4.5V (從 R _{bias} 分壓端點到輸出端)		10	20	Kohm
Common output impedance	R _{com}	VLCD = 4.5V (從 R _{bias} 分壓端點到輸出端)		2	4	Kohm
R-bias current(default)	IR1	VLCD = 4.5V	100	200	300	uA
R-bias current	IR2	VLCD = 4.5V	25	50	70	uA

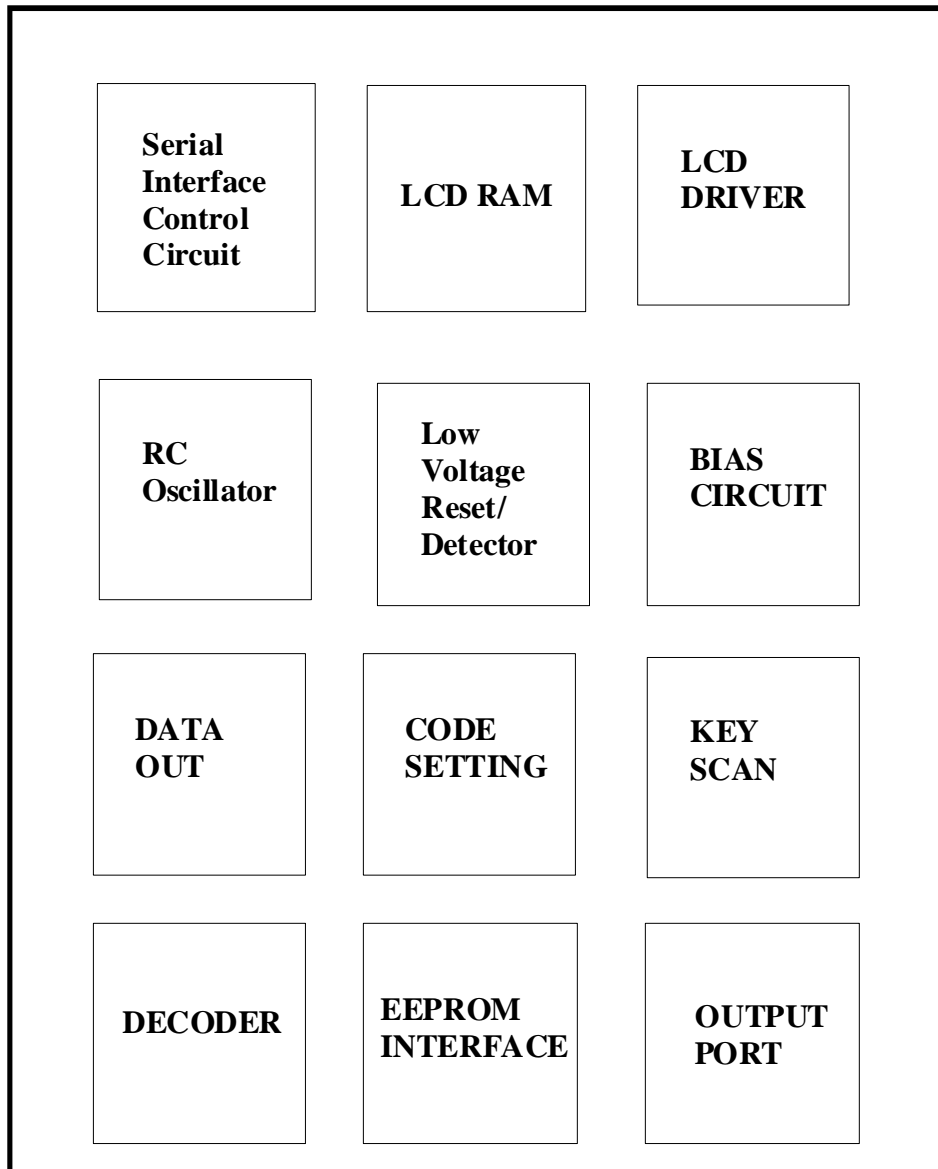
* All specs and applications shown above subject to change without prior notice.

A.C. Characteristics

(Condition : $T_a = 25 \pm 3 \text{ }^\circ\text{C}$, $RH \leq 65 \%$, $V_{DD} = +5\text{V}$, $V_{SS} = 0\text{V}$)

Item	Symbol	Condition	min.	typ.	Max.	unit
System clock	f_{SYS}	RC oscillator @5v, external 5% resistor and 15% capacitor	180	256	332	KHz
LCD frame frequency	F_{LCD1}	1/3 duty	60	85	110	HZ
LCD frame frequency	F_{LCD2}	1/4 duty	45	64	83	HZ
LCD frame frequency	F_{LCD}	1/5 duty	36	51	66	HZ
串行 clock CKWB/CKRB	F_{CK}	@5V , Clock duty 50%		1		MHz
串行同步控制 CKWB/CKRB	T_{SYNC}	@5V		500		ns

Note : 如果發射器是用 resonator 的話，CM2916在解碼的設計上，可以容許有 40% 的 RC oscillator 的頻率誤差。

. Block Diagram

RLCD-2

* All specs and applications shown above subject to change without prior notice.

. Function Description
1. CONTROL REGISTER TABLE

位址	Register	Bit3	Bit2	Bit1	Bit0	Initial	R/W			
00H	SEG0	COM3	COM2	COM1	COM0	XXXX	RW	RW	RW	RW
01H		----	----	----	COM4	XXXX	---	---	---	RW
02H	SEG1	COM3	COM2	COM1	COM0	XXXX	RW	RW	RW	RW
03H		----	----	----	COM4	XXXX	---	---	---	RW
04H	SEG2	COM3	COM2	COM1	COM0	XXXX	RW	RW	RW	RW
05H		----	----	----	COM4	XXXX	---	---	---	RW
06H	SEG3	COM3	COM2	COM1	COM0	XXXX	RW	RW	RW	RW
07H		----	----	----	COM4	XXXX	---	---	---	RW
08H	SEG4	COM3	COM2	COM1	COM0	XXXX	RW	RW	RW	RW
09H		----	----	----	COM4	XXXX	---	---	---	RW
0AH	SEG5	COM3	COM2	COM1	COM0	XXXX	RW	RW	RW	RW
0BH		----	----	----	COM4	XXXX	---	---	---	RW
0CH	SEG6	COM3	COM2	COM1	COM0	XXXX	RW	RW	RW	RW
0DH		----	----	----	COM4	XXXX	---	---	---	RW
0EH	SEG7	COM3	COM2	COM1	COM0	XXXX	RW	RW	RW	RW
0FH		----	----	----	COM4	XXXX	---	---	---	RW
10H	SEG8	COM3	COM2	COM1	COM0	XXXX	RW	RW	RW	RW
11H		----	----	----	COM4	XXXX	---	---	---	RW
12H	SEG9	COM3	COM2	COM1	COM0	XXXX	RW	RW	RW	RW
13H		----	----	----	COM4	XXXX	---	---	---	RW
14H	SEG10	COM3	COM2	COM1	COM0	XXXX	RW	RW	RW	RW
15H		----	----	----	COM4	XXXX	---	---	---	RW
16H	SEG11	COM3	COM2	COM1	COM0	XXXX	RW	RW	RW	RW
17H		----	----	----	COM4	XXXX	---	---	---	RW
18H	SEG12	COM3	COM2	COM1	COM0	XXXX	RW	RW	RW	RW
19H		----	----	----	COM4	XXXX	---	---	---	RW
1AH	SEG13	COM3	COM2	COM1	COM0	XXXX	RW	RW	RW	RW
1BH		----	----	----	COM4	XXXX	---	---	---	RW
1CH	SEG14	COM3	COM2	COM1	COM0	XXXX	RW	RW	RW	RW
1DH		----	----	----	COM4	XXXX	---	---	---	RW
1EH	SEG15	COM3	COM2	COM1	COM0	XXXX	RW	RW	RW	RW
1FH		----	----	----	COM4	XXXX	---	---	---	RW
20H	SEG16	COM3	COM2	COM1	COM0	XXXX	RW	RW	RW	RW
21H		----	----	----	COM4	XXXX	---	---	---	RW
22H	SEG17	COM3	COM2	COM1	COM0	XXXX	RW	RW	RW	RW
23H		----	----	----	COM4	XXXX	---	---	---	RW
24H	SEG18	COM3	COM2	COM1	COM0	XXXX	RW	RW	RW	RW
25H		----	----	----	COM4	XXXX	---	---	---	RW
26H	SEG19	COM3	COM2	COM1	COM0	XXXX	RW	RW	RW	RW
27H		----	----	----	COM4	XXXX	---	---	---	RW
28H	SEG20	COM3	COM2	COM1	COM0	XXXX	RW	RW	RW	RW
29H		----	----	----	COM4	XXXX	---	---	---	RW
2AH	SEG21	COM3	COM2	COM1	COM0	XXXX	RW	RW	RW	RW
2BH		----	----	----	COM4	XXXX	---	---	---	RW
2CH	SEG22	COM3	COM2	COM1	COM0	XXXX	RW	RW	RW	RW
2DH		----	----	----	COM4	XXXX	---	---	---	RW
2EH	SEG23	COM3	COM2	COM1	COM0	XXXX	RW	RW	RW	RW
2FH		----	----	----	COM4	XXXX	---	---	---	RW
30H	SEG24	COM3	COM2	COM1	COM0	XXXX	RW	RW	RW	RW
31H		----	----	----	COM4	XXXX	---	---	---	RW

* All specs and applications shown above subject to change without prior notice.

LCD Driver with Key Scan(4*8)

位址	Register	Bit3	Bit2	Bit1	Bit0	Initial	R/W			
32H	SEG25	COM3	COM2	COM1	COM0	XXXX	RW	RW	RW	RW
33H		----	----	----	COM4	XXXX	----	----	----	RW
34H	SEG26	COM3	COM2	COM1	COM0	XXXX	RW	RW	RW	RW
35H		----	----	----	COM4	XXXX	----	----	----	RW
36H	SEG27	COM3	COM2	COM1	COM0	XXXX	RW	RW	RW	RW
37H		----	----	----	COM4	XXXX	----	----	----	RW
38H	SEG28	COM3	COM2	COM1	COM0	XXXX	RW	RW	RW	RW
39H		----	----	----	COM4	XXXX	----	----	----	RW
3AH	SEG29	COM3	COM2	COM1	COM0	XXXX	RW	RW	RW	RW
3BH		----	----	----	COM4	XXXX	----	----	----	RW
3CH	SEG30	COM3	COM2	COM1	COM0	XXXX	RW	RW	RW	RW
3DH		----	----	----	COM4	XXXX	----	----	----	RW
3EH	SEG31	COM3	COM2	COM1	COM0	XXXX	RW	RW	RW	RW
3FH		----	----	----	COM4	XXXX	----	----	----	RW
40H	SEG32	COM3	COM2	COM1	COM0	XXXX	RW	RW	RW	RW
41H		----	----	----	COM4	XXXX	----	----	----	RW
42H	SEG33	COM3	COM2	COM1	COM0	XXXX	RW	RW	RW	RW
43H		----	----	----	COM4	XXXX	----	----	----	RW
44H	SEG34	COM3	COM2	COM1	COM0	XXXX	RW	RW	RW	RW
45H		----	----	----	COM4	XXXX	----	----	----	RW
46H	SEG35	COM3	COM2	COM1	COM0	XXXX	RW	RW	RW	RW
47H		----	----	----	COM4	XXXX	----	----	----	RW
48H	SEG36	COM3	COM2	COM1	COM0	XXXX	RW	RW	RW	RW
49H		----	----	----	COM4	XXXX	----	----	----	RW
4AH	SEG37	COM3	COM2	COM1	COM0	XXXX	RW	RW	RW	RW
4BH		----	----	----	COM4	XXXX	----	----	----	RW
4CH	SEG38	COM3	COM2	COM1	COM0	XXXX	RW	RW	RW	RW
4DH	LCDC1	SEG50 (COM4)	SEG46 (COM4)	SEG42 (COM4)	SEG38 (COM4)	XXXX	RW	RW	RW	RW
4EH	SEG39	COM3	COM2	COM1	COM0	XXXX	RW	RW	RW	RW
4FH	LCDC2	SEG51 (COM4)	SEG47 (COM4)	SEG43 (COM4)	SEG39 (COM4)	XXXX	RW	RW	RW	RW
50H	SEG40	COM3	COM2	COM1	COM0	XXXX	RW	RW	RW	RW
51H	LCDC3	SEG52 (COM4)	SEG48 (COM4)	SEG44 (COM4)	SEG40 (COM4)	XXXX	RW	RW	RW	RW
52H	SEG41	COM3	COM2	COM1	COM0	XXXX	RW	RW	RW	RW
53H	LCDC4	SEG53 (COM4)	SEG49 (COM4)	SEG45 (COM4)	SEG41 (COM4)	XXXX	RW	RW	RW	RW
54H	SEG42	COM3	COM2	COM1	COM0	XXXX	RW	RW	RW	RW
55H	GKEYE0	GKE3	GKE2	GKE1	GKE0	0000	RW	RW	RW	RW
56H	SEG43	COM3	COM2	COM1	COM0	XXXX	RW	RW	RW	RW
57H	GKEYE1	GKE7	GKE6	GKE5	GKE4	0010	RW	RW	RW	RW
58H	SEG44	COM3	COM2	COM1	COM0	XXXX	RW	RW	RW	RW
59H	GKEYF0	GKF3	GKF2	GKF1	GKF0	0000	RW	RW	RW	RW
5AH	SEG45	COM3	COM2	COM1	COM0	XXXX	RW	RW	RW	RW
5BH	GKEYF1	GKF7	GKF6	GKF5	GKF4	0010	RW	RW	RW	RW
5CH	SEG46	COM3	COM2	COM1	COM0	XXXX	RW	RW	RW	RW
5DH	GKEYG0	GKG3	GKG2	GKG1	GKG0	0000	RW	RW	RW	RW
5EH	SEG47	COM3	COM2	COM1	COM0	XXXX	RW	RW	RW	RW
5FH	GKEYG1	GKG7	GKG6	GKG5	GKG4	0010	RW	RW	RW	RW
60H	SEG48	COM3	COM2	COM1	COM0	XXXX	RW	RW	RW	RW
61H	GKEYH0	GKH3	GKH2	GKH1	GKH0	0000	RW	RW	RW	RW
62H	SEG49	COM3	COM2	COM1	COM0	XXXX	RW	RW	RW	RW
63H	GKEYH1	GKH7	GKH6	GKH5	GKH4	0010	RW	RW	RW	RW
64H	SEG50	COM3	COM2	COM1	COM0	XXXX	RW	RW	RW	RW

* All specs and applications shown above subject to change without prior notice.

LCD Driver with Key Scan(4*8)

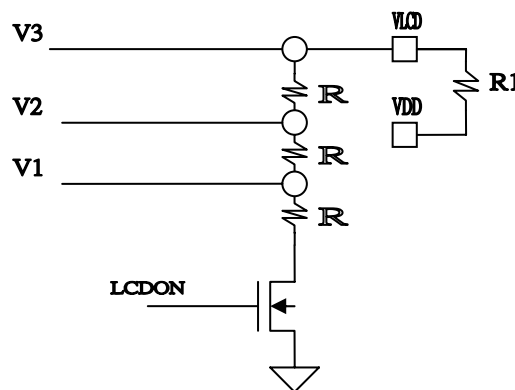
位址	Register	Bit3	Bit2	Bit1	Bit0	Initial	R/W			
65H	CMD1	D7	LVS	LVREN	LVEN	0001	RW	RW	RW	RW
66H	SEG51	COM3	COM2	COM1	COM0	XXXX	RW	RW	RW	RW
67H	CMD2	LCDB	LCDD2	LCDD1	TEST	0110	RW	RW	RW	RW
68H	SEG52	COM3	COM2	COM1	COM0	XXXX	RW	RW	RW	RW
69H	CMD3	GOUT/ SEG	GOUT	IRIC	STOP	1110	RW	RW	RW	RW
6AH	SEG53	COM3	COM2	COM1	COM0	XXXX	RW	RW	RW	RW
6BH	EEC	EEN	EEFLT	EER	EESET	1001	RW	RW	RW	RW
6CH	FLAG	LVDF	KEYF	WKF	EEOKF	0000	R	R	RW	R
6DH	C14	C4/SEG	C3/SEG	C2/SEG	C1/SEG	0000	RW	RW	RW	RW
6EH	C58	C8/SEG	C7/SEG	C6/SEG	C5/SEG	0000	RW	RW	RW	RW
6FH	R14	R4/SEG	R3/SEG	R2/SEG	R1/SEG	0000	RW	RW	RW	RW
70H	OUTC	O4/SEG	O3/SEG	O2/SEG	O1/SEG	0000	RW	RW	RW	RW
71H	OUTD	O4	O3	O2	O1	0000	RW	RW	RW	RW
72H	KEY1	K3	K2	K1	K0	0000	R	R	R	R
73H	KEY2	K7	K6	K5	K4	0110	R	R	R	R
74H	ROM1L	R13	R12	R11	R10	0000	RW	RW	RW	RW
75H	ROM1H	R17	R16	R15	R14	0000	RW	RW	RW	RW
76H	ROM2L	R23	R22	R21	R20	0000	RW	RW	RW	RW
77H	ROM2H	R27	R26	R25	R24	0000	RW	RW	RW	RW
78H	GKEYA0	GKA3	GKA2	GKA1	GKA0	0000	RW	RW	RW	RW
79H	GKEYA1	GKA7	GKA6	GKA5	GKA4	0010	RW	RW	RW	RW
7AH	GKEYB0	GKB3	GKB2	GKB1	GKB0	0000	RW	RW	RW	RW
7BH	GKEYB1	GKB7	GKB6	GKB5	GKB4	0010	RW	RW	RW	RW
7CH	GKEYC0	GKC3	GKC2	GKC1	GKC0	0000	RW	RW	RW	RW
7DH	GKEYC1	GKC7	GKC6	GKC5	GKC4	0010	RW	RW	RW	RW
7EH	GKEYD0	GKD3	GKD2	GKD1	GKD0	0000	RW	RW	RW	RW
7FH	GKEYD1	GKD7	GKD6	GKD5	GKD4	0010	RW	RW	RW	RW

* All specs and applications shown above subject to change without prior notice.

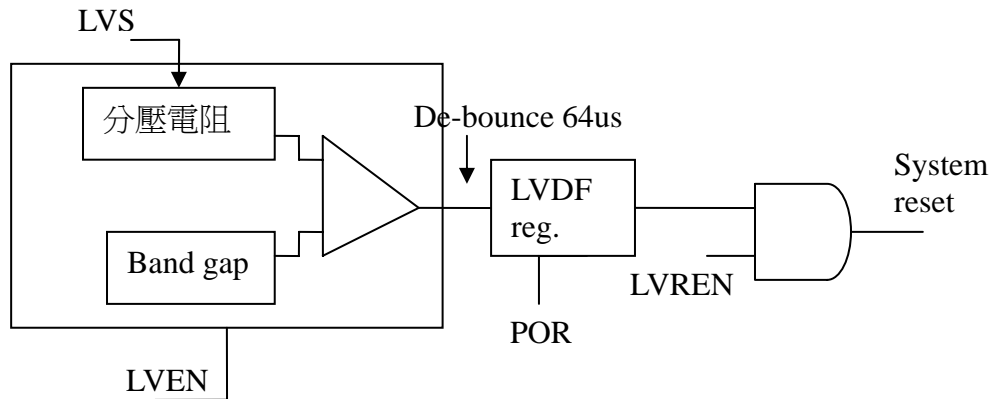
A. CMD 的定義如下：

位址	Register	Bit3	Bit2	Bit1	Bit0	Initial	R/W			
65H	CMD1	D7	LVS	LVREN	LVEN	0001	RW	RW	RW	RW
67H	CMD2	LCDB	LCDD2	LCDD1	TEST	0110	RW	RW	RW	RW
69H	CMD3	GOUT/ SEG	GOUT	IRIC	STOP	1110	RW	RW	RW	RW

- LVEN：為 high 時，低壓偵測線路 active。
- LVREN：為 high 時，啟動 low voltage reset 功能，電壓低於設定點，整個 IC 要做 power on reset 的動作。
- LVS：Low 時，低壓設定點為 2.5v +/- 10%，為 high 時，低壓設定點為 3.3v +/- 10%。
- D7：“K7” 的 data，按面板的 key 時，其“K7”是抓此 register 輸出。如果是按 remote control key，其“K7”則由 remote code 定義。
- LCDD2/LCDD1：(LCDD2/LCDD1) 為 (00) 時，LCD 是 1/4 duty，(LCDD2/LCDD1) 為 (01) 時，此時 LCD 為 1/3 duty，(LCDD2/LCDD1) 為 (10) 時，此時 LCD 為 1/5 duty，(LCDD2/LCDD1) 為 (11) 時，此時 LCD 為 off。
- LCDB：為 high 時，LCD bias current 為 50uA，Default 為 low，LCD bias current 為 200uA。
- KEYC：為 high 時，(SEG51/R4, SEG50/R3, SEG49/R2, SEG48/R1)，選擇 R1-R4 做 key scan 功能。為 low 時，選擇 LCD segment 功能。
- STOP：為 high 時，RC oscillator off，此時系統進入 stand by mode，耗電流小於 1uA，default 為 low state。
- IRIC：為 high 時 (default)，為有解碼功能，(SEG52/IRI) 選擇 IRI 功能。為 low 時，選擇 LCD segment 功能。
- GOUT：Default 為 high (green mode)，是 GOUT pin 的 data register。為 low 時，是 CPU operating mode。
- SEG53/GOUT：為 high 時 (default)，(SEG53/GOUT) 選擇 GOUT 功能。為 low 時，選擇 LCD segment 功能。



* All specs and applications shown above subject to change without prior notice.



B. EEC 的定義如下：

位址	Register	Bit3	Bit2	Bit1	Bit0	Initial	R/W			
6BH	EEC	EEN	EEFLT	EER	EESET	1001	RW	RW	RW	RW

- EESET: 為 high 時(default), 由 EEPROM 來做 initial, CPU 寫不進來。為 low 時, 由 CPU 來做 initial, EEPROM 寫不進來。(GOUT & OUTD register 不受 EESET 設定控制, 其先後順序為: CM2916 read EEPROM 的過程中, CPU 寫不進來, 要等 CM2916 read EEPROM 結束後, GOUT & OUTD 才 release 給 CPU access)
- EEN: 為 high 時(Default), enable EEPROM interface 功能, (SEG7/EDA, SEG6/ECL) 等 pin 為 EEPROM interface pin。為 low 時, 此 2 pin (SEG7/EDA, SEG6/ECL) 為 segment pin。
- EEFLT: 在 EEN 為 high 時, EEFLT 若是也為 high 時, EEPROM 的 interface pin 都要 floating, EEFLT 若是為 low 時, 是 normal state。(此功能是提供在 on board 燒錄 EEPROM 時, 把 IC 的 pin 做 floating 控制, 以防 IC 被燒壞)
- EER: 在 EEN 為 high 時, EER 若是也為 high 時, 要重讀 EEPROM 的 data 三次 (共約 35 ms 時間), 讀完後會自動把此 EER register clear。EER 為 low 時, 是 normal state。
- 在 EEPROM mode, EDA 和 ECL pin 有 pull high 500Kohm 的 function, 而 read EEPROM 的資料時, EDA pin 有 pull high 75Kohm 的 function。
- Read EEPROM 沒有加仲裁的功能, 所以無法同時和其他 IC 一起共用 EEPROM, 如果要共用 EEPROM 的話, 可以由同一個 master CPU 來分配 read EEPROM 的時間, 就可以避開 bus 仲裁的問題。

* All specs and applications shown above subject to change without prior notice.

C. EEPROM data 的定義如下：

位址	Register	Bit3	Bit2	Bit1	Bit0	Initial	R/W			
6BH	EEC	EEN	EEFLT	EER	EESET	1001	RW	RW	RW	RW
6CH	FLAG	LVDF	KEYF	WKF	EEOKF	0000	R	R	RW	R

當 MCU 重下 EER flag 為 high 時(重讀 EEPROM)，亦會重新 clear EEOKF flag 為 low。
 而此 EER flag 將於 EEPROM read 完成後，硬體會設 EER flag 至 low。

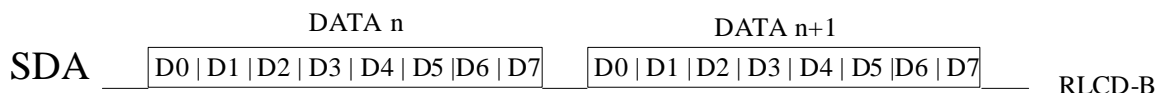
Customer code/ Green key/ D7/ GOUT/ OUTC/ OUTD/ C14/ C58/ R14 等都可以經由 EEPROM 來 initial。如果 check bit 不對或是 END register 不是讀到“FA” code，則要 clear “EEOKF” 為 low。(若是 EEPROM read 三次都 fail 後，會讓 GOUT=0 來 wake up CPU)

當 MCU 重下 EER flag 為 high 時(重讀 EEPROM)，亦會重新 clear EEOKF flag 為 low。
 而此 EER flag 將於 EEPROM read 完成後，硬體會設 EER flag 至 low。

MCU 可藉由 EEOKF flag 判斷 EEPROM 是否 load 完成。

Resister name	Address	Data bit D0D1D2D3	Check bit D4D5D6D7
ROMIL	00H	B3B2B1B0	0101
ROMIH	01H	B3B2B1B0	0101
ROM2L	02H	B3B2B1B0	0101
ROM2H	03H	B3B2B1B0	0101
GKEYA0	04H	B3B2B1B0	0101
GKEYA1	05H	B3B2B1B0	0101
GKEYB0	06H	B3B2B1B0	0101
GKEYB1	07H	B3B2B1B0	0101
GKEYC0	08H	B3B2B1B0	0101
GKEYC1	09H	B3B2B1B0	0101
GKEYD0	0AH	B3B2B1B0	0101
GKEYD1	0BH	B3B2B1B0	0101
GKEYE0	0CH	B3B2B1B0	0101
GKEYE1	0DH	B3B2B1B0	0101
GKEYF0	0EH	B3B2B1B0	0101
GKEYF1	0FH	B3B2B1B0	0101
GKEYG0	10H	B3B2B1B0	0101
GKEYG1	11H	B3B2B1B0	0101
GKEYH0	12H	B3B2B1B0	0101
GKEYH1	13H	B3B2B1B0	0101
D7	14H	XXXB0	0101
GOUT	15H	XXXB0	0101
OUTD	16H	B3B2B1B0	0101
OUTC	17H	B3B2B1B0	0101
C14	18H	B3B2B1B0	0101
C58	19H	B3B2B1B0	0101
R14	1AH	B3B2B1B0	0101
END	1BH	1111	1010

EEPROM interface format :



* All specs and applications shown above subject to change without prior notice.

D. FLAG 的定義如下：

位址	Register	Bit3	Bit2	Bit1	Bit0	Initial	R/W			
6CH	FLAG	LVDF	KEYF	WKF	EEOFK	0000	R	R	RW	R

- LVDF：偵測電壓低於設定點時，此 flag 會被設為 high
- KEYF：有收到新的 key input 時，會 set 此 KEYF flag，CPU 讀完 KEY1/KEY2 後，要把此 flag clear，以防重複讀 KEY1/ KEY2
- WKF：Power on reset 要把此 flag clear，而 CPU initial 此 chip 時，應該同時 set 此 WKF flag，爾後 CPU 讀此 bit 時，可以判斷此 chip 是 power on initial，或是 wake up。
- EEOFK：讀 EEPROM 的 code OK 後，會 set 此 bit 為 high。

E. C14/ C58/ R14 的定義如下：

位址	Register	Bit3	Bit2	Bit1	Bit0	Initial	R/W			
6DH	C14	C4/SEG	C3/SEG	C2/SEG	C1/SEG	0000	RW	RW	RW	RW
6EH	C58	C8/SEG	C7/SEG	C6/SEG	C5/SEG	0000	RW	RW	RW	RW
6FH	R14	R4/SEG	R3/SEG	R2/SEG	R1/SEG	0000	RW	RW	RW	RW

- C14/ C58/ R14：為 high 時，此 pin 為 key scan function，Default 為 low，此時為 segment function。

F. OUTC/OUTD 的定義如下：

位址	Register	Bit3	Bit2	Bit1	Bit0	Initial	R/W			
70H	OUTC	O4/SEG	O3/SEG	O2/SEG	O1/SEG	0000	RW	RW	RW	RW
71H	OUTD	O4	O3	O2	O1	0000	RW	RW	RW	RW

- OUTC：是選擇 PIN 為 segment 或是 general out port function，為 low(default)時，是 segment function。
- OUTD：是 general out port 的 data register。

G. KEY1/KEY2 的定義如下：

位址	Register	Bit3	Bit2	Bit1	Bit0	Initial	R/W			
72H	KEY1	K3	K2	K1	K0	0000	R	R	R	R
73H	KEY2	K7	K6	K5	K4	0110	R	R	R	R

ON chip key scan & from external CM2221/CM2222 encoder input

KEY NAME	DATA CODES							KEY NAME	DATA CODES								
	K0	K1	K2	K3	K4	K5	K6	K7		K0	K1	K2	K3	K4	K5	K6	K7
K11	0	0	0	0	0	0	0	0/1	K15	0	0	0	0	1	0	0	0/1
K21	1	0	0	0	0	0	0	0/1	K25	1	0	0	0	1	0	0	0/1
K31	0	1	0	0	0	0	0	0/1	K35	0	1	0	0	1	0	0	0/1
K41	1	1	0	0	0	0	0	0/1	K45	1	1	0	0	1	0	0	0/1
K12	0	0	1	0	0	0	0	0/1	K16	0	0	1	0	1	0	0	0/1
K22	1	0	1	0	0	0	0	0/1	K26	1	0	1	0	1	0	0	0/1
K32	0	1	1	0	0	0	0	0/1	K36	0	1	1	0	1	0	0	0/1
K42	1	1	1	0	0	0	0	0/1	K46	1	1	1	0	1	0	0	0/1
K13	0	0	0	1	0	0	0	0/1	K17	0	0	0	1	1	0	0	0/1
K23	1	0	0	1	0	0	0	0/1	K27	1	0	0	1	1	0	0	0/1
K33	0	1	0	1	0	0	0	0/1	K37	0	1	0	1	1	0	0	0/1
K43	1	1	0	1	0	0	0	0/1	K47	1	1	0	1	1	0	0	0/1
K14	0	0	1	1	0	0	0	0/1	K18	0	0	1	1	1	0	0	0/1
K24	1	0	1	1	0	0	0	0/1	K28	1	0	1	1	1	0	0	0/1
K34	0	1	1	1	0	0	0	0/1	K38	0	1	1	1	1	0	0	0/1
K44	1	1	1	1	0	0	0	0/1	K48	1	1	1	1	1	0	0	0/1
K51	0	0	0	0	0	0	1	0/1	K55	0	0	0	0	1	0	1	0/1
K61	1	0	0	0	0	0	1	0/1	K65	1	0	0	0	1	0	1	0/1
K71	0	1	0	0	0	0	1	0/1	K75	0	1	0	0	1	0	1	0/1
K81	1	1	0	0	0	0	1	0/1	K85	1	1	0	0	1	0	1	0/1
K52	0	0	1	0	0	0	1	0/1	K56	0	0	1	0	1	0	1	0/1
K62	1	0	1	0	0	0	1	0/1	K66	1	0	1	0	1	0	1	0/1
K72	0	1	1	0	0	0	1	0/1	K76	0	1	1	0	1	0	1	0/1
K82	1	1	1	0	0	0	1	0/1	K86	1	1	1	0	1	0	1	0/1
K53	0	0	0	1	0	0	1	0/1	K57	0	0	0	1	1	0	1	0/1
K63	1	0	0	1	0	0	1	0/1	K67	1	0	0	1	1	0	1	0/1
K73	0	1	0	1	0	0	1	0/1	K77	0	1	0	1	1	0	1	0/1
K83	1	1	0	1	0	0	1	0/1	K87	1	1	0	1	1	0	1	0/1
K54	0	0	1	1	0	0	1	0/1	K58	0	0	1	1	1	0	1	0/1
K64	1	0	1	1	0	0	1	0/1	K68	1	0	1	1	1	0	1	0/1
K74	0	1	1	1	0	0	1	0/1	K78	0	1	1	1	1	0	1	0/1
K84	1	1	1	1	0	0	1	0/1	K88	1	1	1	1	1	0	1	0/1
K16+K26	1	0	1	0	1	1	0	0/1	K16+K46	1	1	1	0	1	1	0	0/1
K16+K36	0	1	1	0	1	1	0	0/1									

K7 is from "D7" data register when on chip key scan.

* All specs and applications shown above subject to change without prior notice.

H. Custom code 定義：

位址	Register	Bit3	Bit2	Bit1	Bit0	Initial	R/W			
74H	ROM1L	R13	R12	R11	R10	0000	RW	RW	RW	RW
75H	ROM1H	R17	R16	R15	R14	0000	RW	RW	RW	RW
76H	ROM2L	R23	R22	R21	R20	0000	RW	RW	RW	RW
77H	ROM2H	R27	R26	R25	R24	0000	RW	RW	RW	RW

ROM1H/ROM1L, ROM2H/ROM2L 為 custom code 的 programming, custom code 可由三個方式定義, 其優先順序如下:

- 由 MASK OPTION
- 由 EEPROM 定義
- 由 software programming 來定義

I. Green key 定義：

位址	Register	Bit3	Bit2	Bit1	Bit0	Initial	R/W			
55H	GKEYE0	GKE3	GKE2	GKE1	GKE0	0000	RW	RW	RW	RW
57H	GKEYE1	GKE7	GKE6	GKE5	GKE4	0010	RW	RW	RW	RW
59H	GKEYF0	GKF3	GKF2	GKF1	GKF0	0000	RW	RW	RW	RW
5BH	GKEYF1	GKF7	GKF6	GKF5	GKF4	0010	RW	RW	RW	RW
5DH	GKEYG0	GKG3	GKG2	GKG1	GKG0	0000	RW	RW	RW	RW
5FH	GKEYG1	GKG7	GKG6	GKG5	GKG4	0010	RW	RW	RW	RW
61H	GKEYH0	GKH3	GKH2	GKH1	GKH0	0000	RW	RW	RW	RW
63H	GKEYH1	GKH7	GKH6	GKH5	GKH4	0010	RW	RW	RW	RW
78H	GKEYA0	GKA3	GKA2	GKA1	GKA0	0000	RW	RW	RW	RW
79H	GKEYA1	GKA7	GKA6	GKA5	GKA4	0010	RW	RW	RW	RW
7AH	GKEYB0	GKB3	GKB2	GKB1	GKB0	0000	RW	RW	RW	RW
7BH	GKEYB1	GKB7	GKB6	GKB5	GKB4	0010	RW	RW	RW	RW
7CH	GKEYC0	GKC3	GKC2	GKC1	GKC0	0000	RW	RW	RW	RW
7DH	GKEYC1	GKC7	GKC6	GKC5	GKC4	0010	RW	RW	RW	RW
7EH	GKEYD0	GKD3	GKD2	GKD1	GKD0	0000	RW	RW	RW	RW
7FH	GKEYD1	GKD7	GKD6	GKD5	GKD4	0010	RW	RW	RW	RW

GKEYA1/GKEYA0, GKEYB1/GKEYB0, GKEYC1/GKEYC0, GKEYD1/GKEYD0 為 green code 的 programming, green code 可由三個方式定義, 其優先順序如下:

- 由 MASK OPTION
- 由 EEPROM 定義
- 由 software programming 來定義

Wake up 功能敘述如下:

- 系統 power on 時, WKF=0, 要 read EEPROM 的 data 來做 initial 的動作, 以 EEPROM 的 data 來判斷是否要做 wake up 的動作。若是沒有讀到 EEPROM 的“FA”code 時, 就做 wake-up 的動作 (GOUT=0)。
- CPU 要 check 此 IC 的 “WKF” 是否為 “0”, 若是為 “0” 則表示此 IC 是剛 power on,
- 當 WKF=1 時, decoder 要判斷客戶碼以及 green code, 接收要符合上述的 code, 才做 wake-up 的動作(GOUT=0), 而 CPU 要做 power saving 時, 需向 GOUT resister write “1” 的動作。

* All specs and applications shown above subject to change without prior notice.

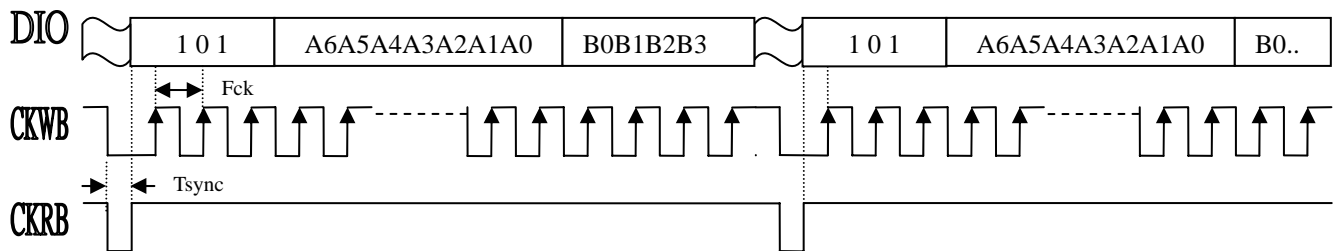
2. LCD 串列控制格式表

功能	Command Mode	控制碼	
		位址碼	資料碼
寫入	101	A6A5A4A3A2A1A0	B0B1B2B3
讀取	110	A6A5A4A3A2A1A0	B0B1B2B3

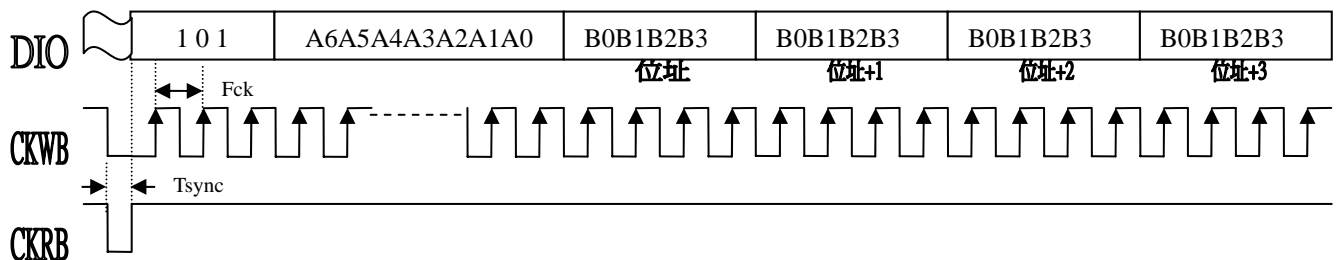
A. 寫入格式

功能	Command Mode	控制碼	
		位址碼	資料碼
寫入	101	A6A5A4A3A2A1A0	B0B1B2B3

分段寫入：



連續寫入：

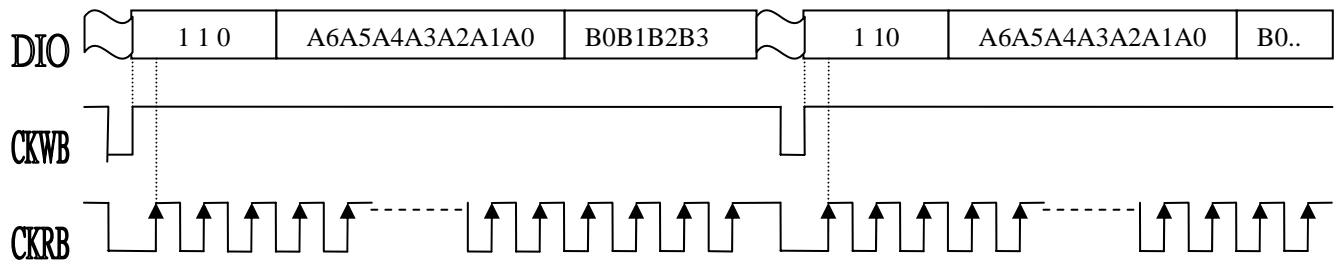


* All specs and applications shown above subject to change without prior notice.

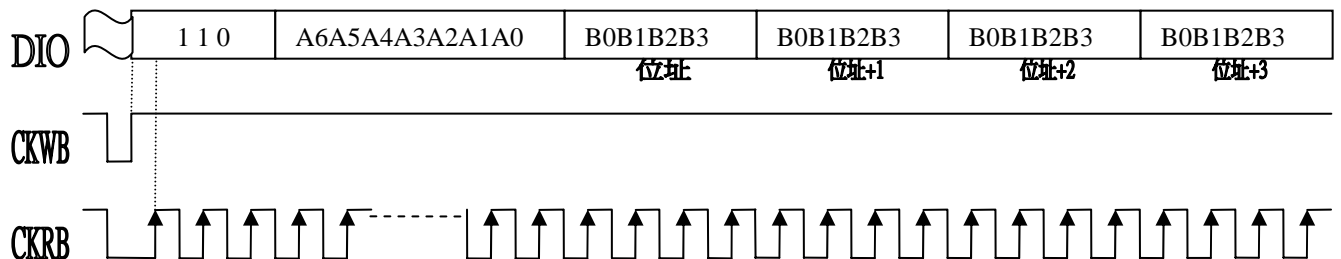
B. 讀取格式

功能	Command Mode	控制碼	
		位址碼	資料碼
讀取	110	A6A5A4A3A2A1A0	B0B1B2B3

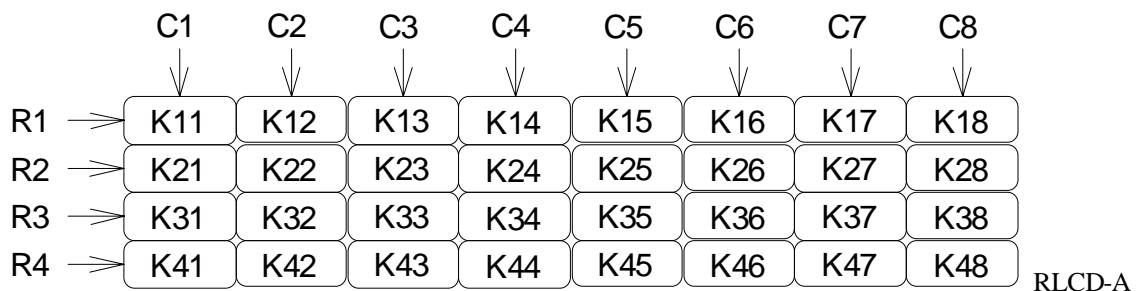
分段讀取：



連續讀取：



3. The keyboard form :

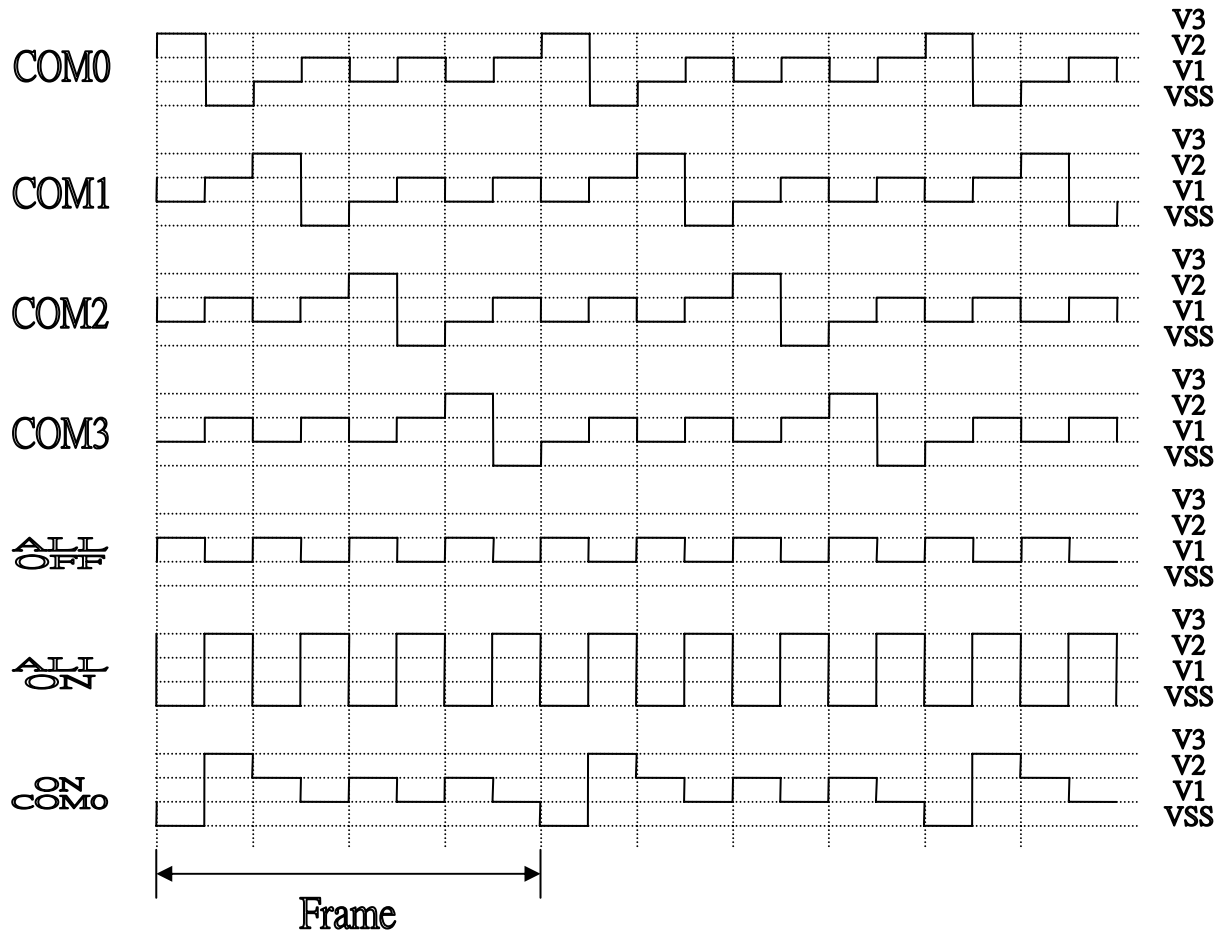


4. To set the custom codes (A0 - - - A15)

The custom codes (A0 - - - A15) can be set by EEPROM or software programming . The (A0..A15) equal to (R10/ ... R17/ R20/ ... R27).

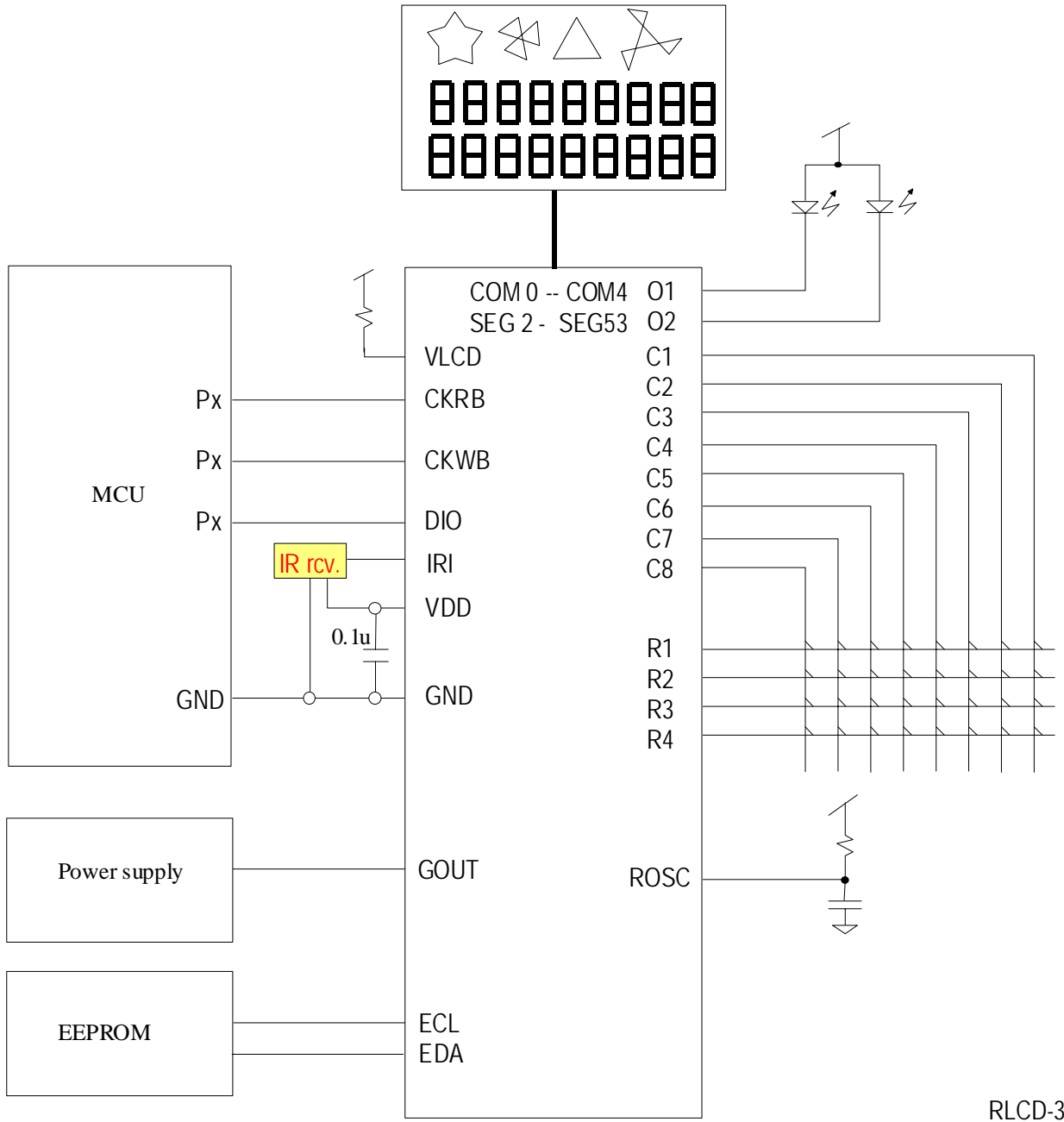
* All specs and applications shown above subject to change without prior notice.

5. LCD pattern



* All specs and applications shown above subject to change without prior notice.

. Application circuit



RLCD-3

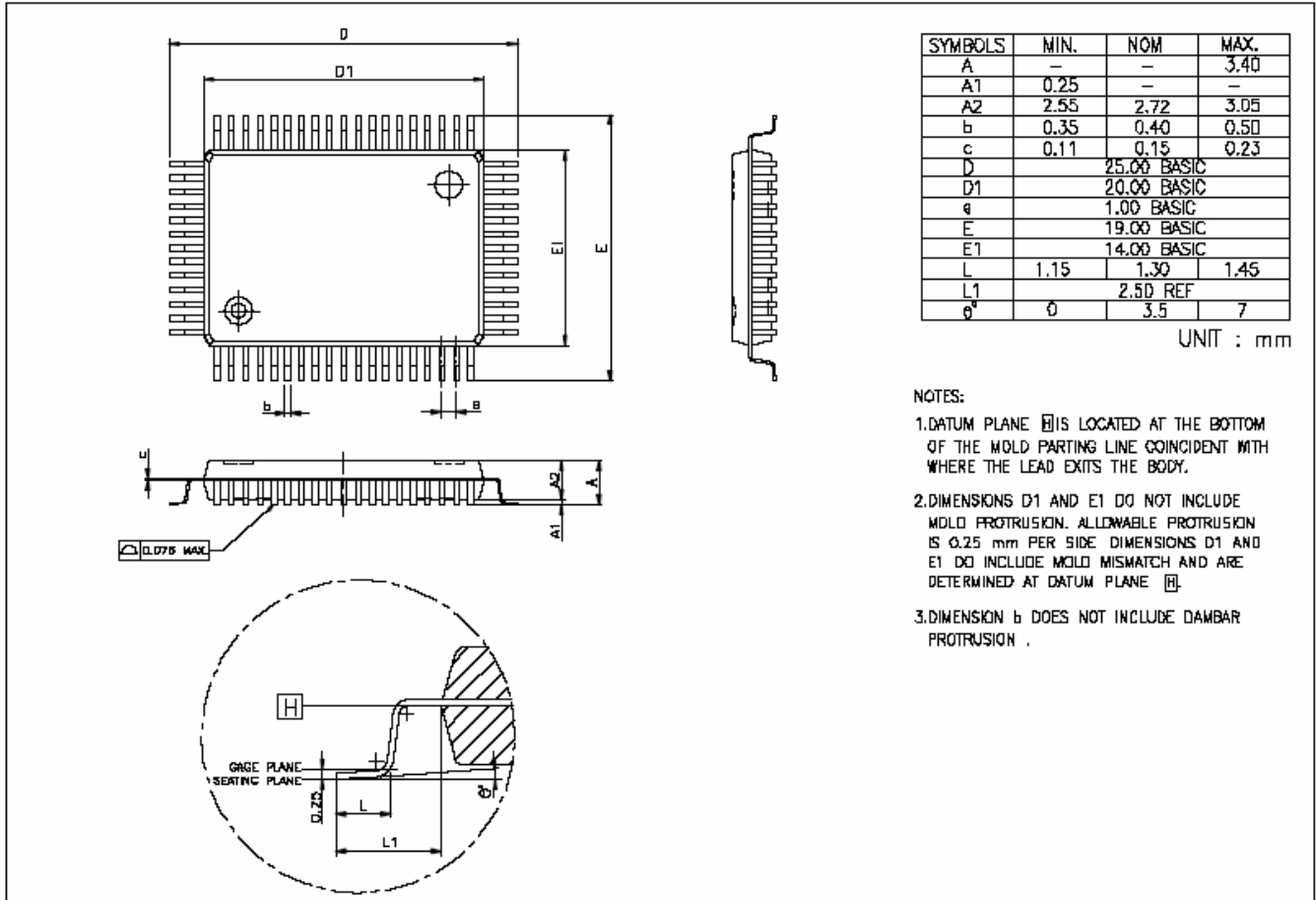
* All specs and applications shown above subject to change without prior notice.

. CM2916 interface(Software) 注意事項：

1. Power on :
 1. Power on 後 SEG2、SEG3、SEG4、SEG5 爲 default，但可由 EEPROM 之設定更改爲 O1、O2、O3、O4 pin。
 2. Power on 後 SEG6/ECL、SEG7/EDA 爲 EEPROM INTERFACE，若沒接 EEPROM，則最後會 keep high 直到 MCU programming(EEN) 此 2 pin 爲 segment pin。
 3. Power on 後 SEG40~51 爲 default，但可由 EEPROM(C14&C58&R14)分別設定更改爲 R1~R4、C1~C8。
 4. Power on 後 SEG53/GOUT、SEG52/IRI default 爲 GOUT、IRI pin，只能由 MCU programming 爲 segment pin
2. Initial：power on 之後 LCD 爲 off(LCD1&LCD2 皆爲 high)
 1. 要 initial 相關 register & LCD register
 2. 再設定 LCDD1、LCDD2 register 以決定 LCD duty，並讓 LCD on。
3. GOUT PIN 之使用：
 1. GOUT pin 在 power on 後 default 爲 high (但可用 EEPROM 之 download 方式改變其初值)。
 2. GOUT pin 爲 Hi，使 MCU off(power saving)，wake up 則由 green key 決定 wake up。(green key、ID code 均可由 EEPROM download)
4. Sleep Mode：MCU 在工作時，scan key input。MCU 必須不斷 read KEYF flag，待 read KEYF 爲 high 時，MCU 必須 Read key buffer (KEY1、KEY2 register)之 code，MCU 在比對後，若判斷爲 green key，則 write to CM2916(address 69H)之 GOUT flag，使 GOUT 爲 high(application 則使 power down)。
5. MCU interface：address 由 high bit serial 寫入 CM2916，但 data 則由 low bit serial 進 CM2916。(詳見規格書)

* All specs and applications shown above subject to change without prior notice.

. Package Information



* All specs and applications shown above subject to change without prior notice.