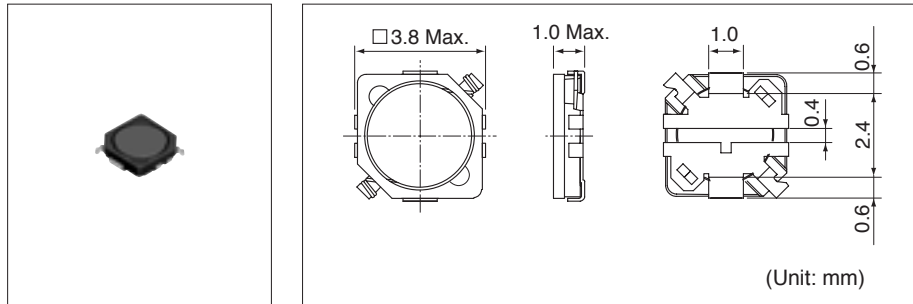


D310F

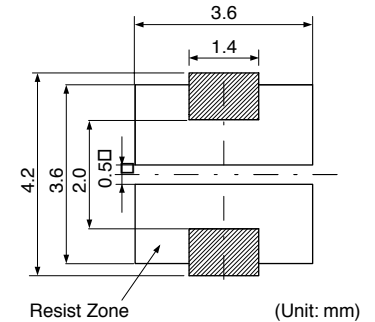
Inductance Range: 1.0~47μH

DIMENSIONS / 外形寸法図



Recommended patterns

推奨パターン図



FEATURES / 特長

- Low profile (3.8mm Max. square and 1.0mm Max. height).
- Clear free-fall drop tests in which it is dropped onto a concrete floor from a height of 1.5m, thus meeting requirements specified for use in cellular phones.
- Features an open magnetic circuit, but its thin dimensions result in minimum leakage flux and result in minimum electromagnetic interference generated.
- RoHS compliant.
- 小型薄形構造 (3.8mm角Max.、高さ1.0mm Max.)
- 携帯電話に要求される1.5メートルからコンクリート床への自由落下衝撃試験をクリア
- 開磁路だが厚さが非常に薄い為、漏れ磁束が少なく外部への影響が少ない
- RoHS指令対応

SELECTION GUIDE FOR STANDARD COILS

TYPE D310F (Quantity/reel; 0,000 PCS)

東光品番	インダクタンス ⁽¹⁾	許容差	直流抵抗 ⁽²⁾	直流重畳許容電流 ⁽³⁾		温度上昇許容電流 ⁽³⁾
TOKO Part Number	Inductance ⁽¹⁾ (μH)	Tolerance (%)	DC Resistance ⁽²⁾ (Ω) Max. (Typ.)	Inductance Decrease Current ⁽³⁾ (A) Max. (Typ.)		Temperature Rise Current ⁽³⁾ (A) Max. (Typ.)
				$\frac{\Delta L}{L}=10\%$	$\frac{\Delta L}{L}=30\%$	$\Delta T=40^\circ\text{C}$
1033AS-1R0N	1.0	±30	0.15 (0.12)	1.16 (1.54)	1.46 (1.94)	1.14 (1.34)
1033AS-3R3M	3.3	±20	0.31 (0.26)	0.76 (1.01)	0.88 (1.17)	0.77 (0.92)
1033AS-4R7M	4.7	±20	0.37 (0.31)	0.68 (0.90)	0.78 (1.04)	0.75 (0.89)
1033AS-6R8M	6.8	±20	0.56 (0.47)	0.54 (0.72)	0.62 (0.82)	0.59 (0.70)
1033AS-8R2M	8.2	±20	0.64 (0.54)	0.50 (0.67)	0.58 (0.77)	0.55 (0.66)
1033AS-100M	10.0	±20	0.84 (0.70)	0.45 (0.60)	0.51 (0.68)	0.46 (0.54)
1033AS-120M	12.0	±20	0.92 (0.77)	0.42 (0.56)	0.48 (0.64)	0.44 (0.53)
1033AS-150M	15.0	±20	1.07 (0.89)	0.37 (0.50)	0.43 (0.58)	0.40 (0.48)
1033AS-220M	22.0	±20	1.60 (1.33)	0.31 (0.41)	0.36 (0.48)	0.34 (0.41)
1033AS-330M	33.0	±20	2.48 (2.07)	0.25 (0.33)	0.29 (0.39)	0.27 (0.33)
1033AS-470M	47.0	±20	3.51 (2.93)	0.20 (0.27)	0.24 (0.33)	0.23 (0.27)

(1) Inductance is measured with a LCR meter 4284A * or equivalent.

(2) DC resistance is measured with a Digital Multimeter TR6871 (Advantest) or equivalent.

(3) Maximum allowable DC current is that which causes a 30% inductance reduction from the initial value, or coil temperature to rise by 40°C, whichever is smaller.
(Reference ambient temperature 20°C)

*Agilent Technologies

(1) インダクタンスはLCRメータ4284A*または同等品により測定する。

(2) 直流抵抗はデジタルマルチメータTR6871(Advantest)または同等品により測定する。

(3) 最大許容電流は、直流重畳電流を流した時インダクタンスの値が初期値より30%減少する直流電流値、または直流電流により、コイルの温度が40°C上昇の何れか小さい値です。
(周囲温度20°Cを基準とする。)

*Agilent Technologies