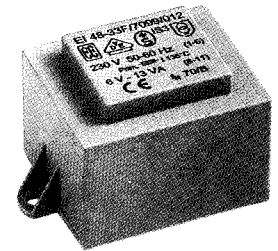
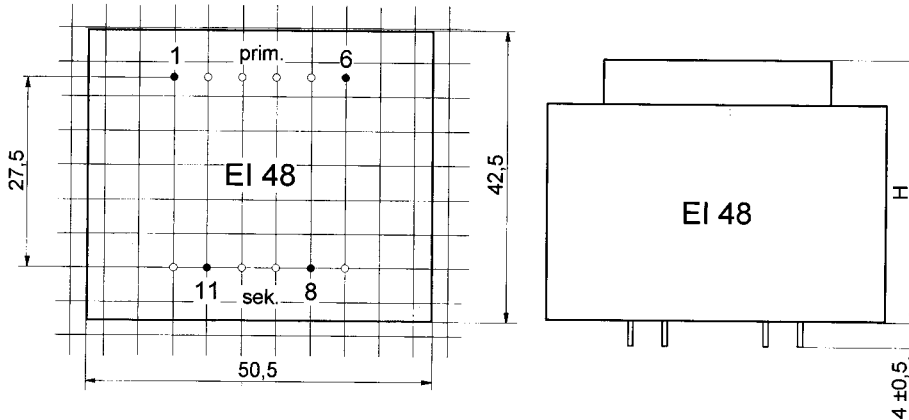

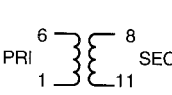
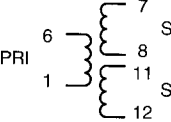



**Sicherheitstransformatoren EI48**  
**Safety Transformers EI48**  
**Transformateurs de sécurité EI48**



Ansicht auf Lötdrähte 0,8 mm Ø, Raster 5 mm  
 View from PCB - Solder pins 0,8 mm Ø - Grid 5 mm  
 Vue du côté de soudure - Picots à souder 0,8 mm Ø - Grille de 5 mm

Type	 ta	 6...8V - SEC 1...11V	 6...8V SEC 1 1...11V SEC 2 12	 IS3 230V - 250V 50-60 Hz		Schichthöhe Stack height Hauteur du paquet mm	Gehäusehöhe Case height Hauteur de la boîte [H] mm	Gewicht weight poids g
EI48-12E/7.../...	70°C/B	6...42V - <b>8,20 VA</b>	2x6...21V - <b>2x4,10 VA</b>	x	nkf	16,8	34,6	290
EI48-12A/7.../...	70°C/B	6...38V - <b>9,40 VA</b>	2x6...19V - <b>2x4,70 VA</b>	x	nkf	16,8	34,6	290
EI48-12F/7.../...	70°C/B	6...38V - <b>10,50 VA</b>	2x6...19V - <b>2x5,25 VA</b>	x	bkf	16,8	34,6	290
EI48-32E/7.../...	70°C/B	6...39V - <b>9,80 VA</b>	2x6...19V - <b>2x4,90 VA</b>	x	nkf	20,5	38,5	335
EI48-32A/7.../...	70°C/B	6...38V - <b>11,40 VA</b>	2x6...19V - <b>2x5,70 VA</b>	x	nkf	20,5	38,5	335
EI48-32F/7.../...	70°C/B	6...36V - <b>13,00 VA</b>	2x6...18V - <b>2x6,50 VA</b>	x	bkf	20,5	38,5	335