

# EW6672

梱包は3000個/巻のテーピングとなります。

EW6672は、InSb高感度ホール素子と波形整形用ICを独自のアセンブル技術を用いてハイブリッド化したものです。ホール素子はパルス駆動されているため、Vdd=3V時平均消費電流5 $\mu$ Aときわめて低消費電力です。

片極検知

電源電圧  
2.4~3.3V

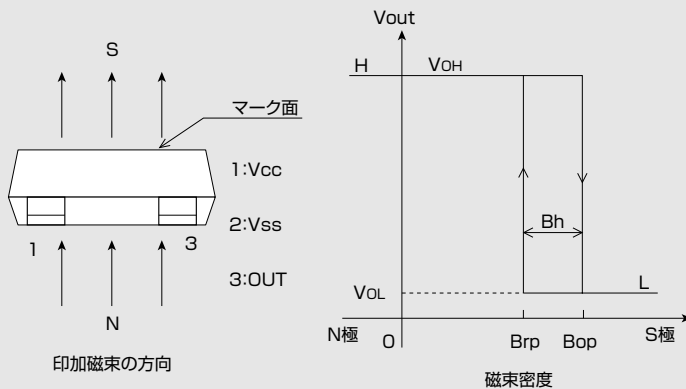
ホール素子  
パルス駆動

超高感度  
Bop:1.5mT

出力形式  
CMOS出力

薄型表面実装  
パッケージ

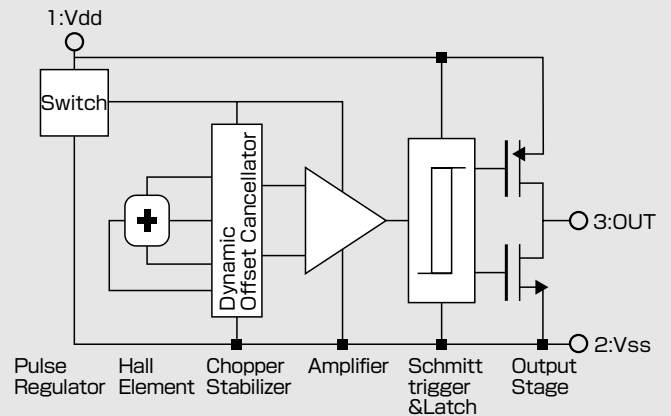
## ●磁電変換特性



## ●最大定格 (Ta=25°C)

項目	記号	定格	単位
電源電圧	V <sub>dd</sub>	-0.1 ~ 5	V
出力電圧	I <sub>out</sub>	±1	mA
動作周囲温度	T <sub>opr</sub>	-30 ~ 85	°C
保存温度	T <sub>stg</sub>	-40 ~ 125	°C

## ●回路構成



## ●電気的特性 (Ta=25°C Vdd=3V)

項目	記号	測定条件	最小	標準	最大	単位
動作電圧範囲	V <sub>dd</sub>		2.4	3.0	3.3	V
動作磁束密度	B <sub>OP</sub>		1.0*	1.5	2.3	mT
復帰磁束密度	B <sub>rp</sub>		0.8	1.2	1.9*	mT
ヒステリシス幅	B <sub>h</sub>		0.1*	0.3	0.6*	mT
パルス駆動周期	T <sub>p</sub>			50	100	ms
出力High電圧	VOH	I <sub>o</sub> =-1.0mA	V <sub>dd</sub> -0.4			V
出力Low電圧	VOL	I <sub>o</sub> =+1.0mA			0.4	V
電源電圧	I <sub>dd</sub>	平均値		5	10	$\mu$ A

## ●磁界特性 (Ta=30°C~85°C Vdd=3V)

項目	記号	測定条件	最小	標準	最大	単位
動作磁束密度	B <sub>OP</sub>		0.9	1.5	2.9	mT
復帰磁束密度	B <sub>rp</sub>		0.8	1.2	2.3	mT
ヒステリシス幅	B <sub>h</sub>		0.1	0.3	0.8	mT

注) 本特性は設計保証となります。

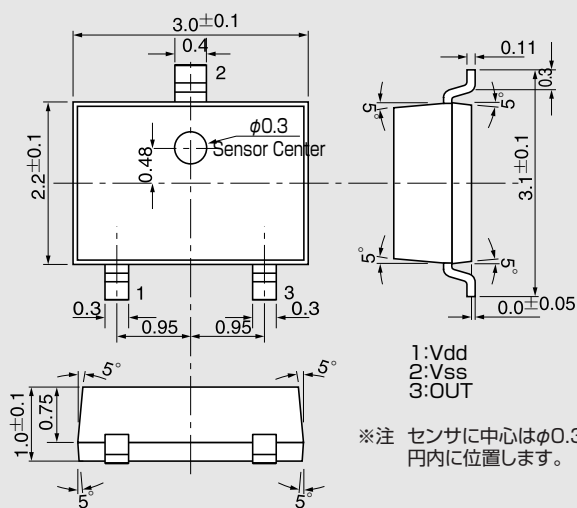
1 [mT]=10 [Gauss]

[\*]印の特性値は設計保証値になります。

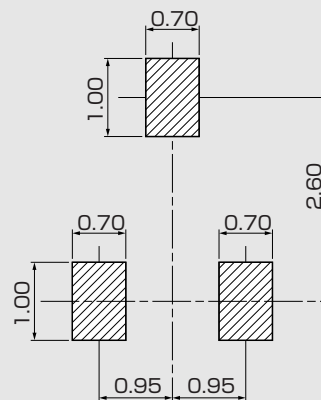
●製品はある確率で故障する可能性があります。医療機器、自動車、航空宇宙機器、原子力制御用機器等、その装置・機器の故障や動作不良が直接または間接を問わず、生命・身体・財産等へ重大な損害を及ぼすことが通常予想されるような極めて高い信頼性を要求される用途に弊社製品を使用される場合は、必ず事前に弊社の書面による同意をおとりください。

●本資料の掲載内容は予告なく変更されることがあります。

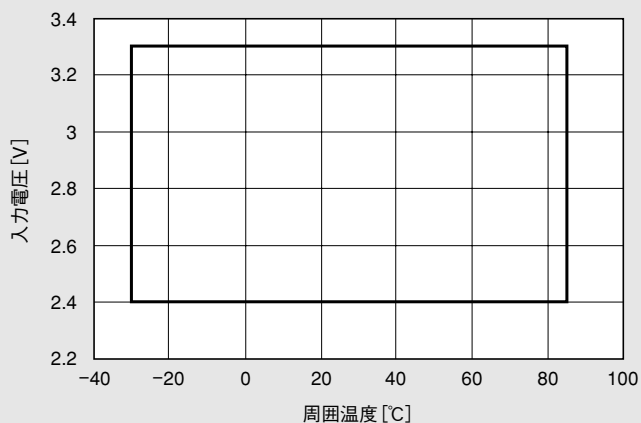
●外形寸法図 (単位:mm)



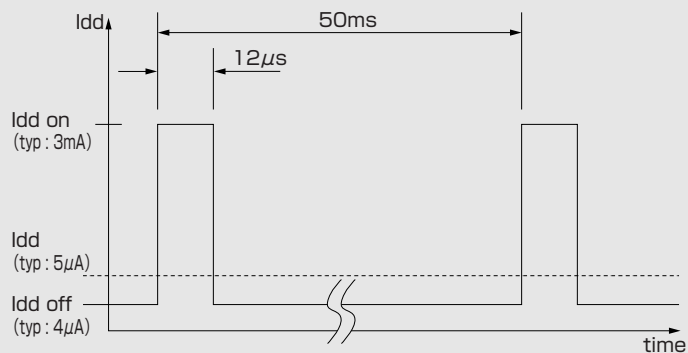
●(参考)ランド形状 (単位:mm)



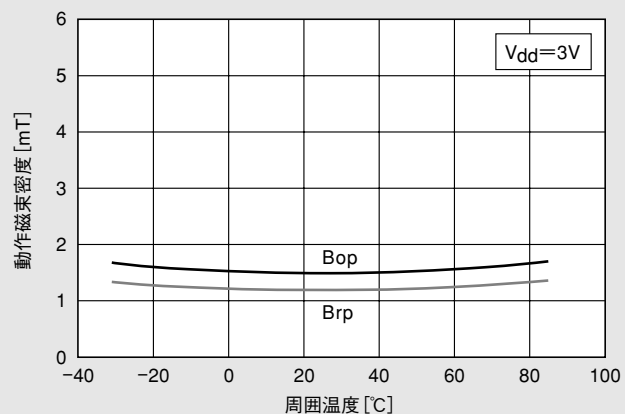
●使用電圧範囲



●パルス駆動消費電流 (Vdd=3V)



●動作磁束密度温度特性



●動作タイミング

