



直径 5mm 低価格 AlInGaP LED ランプ

HLMP-Cx08 シリーズ
HLMP-Cx25 シリーズ

特 長

超高輝度

直径 5mm パッケージ

2 種類の視野角 (8 ° と 25 °)

3 種類の発光色 (590nm、626nm、635nm)

応 用

小型ストアサイン

メッセージボード

道路工事表示器

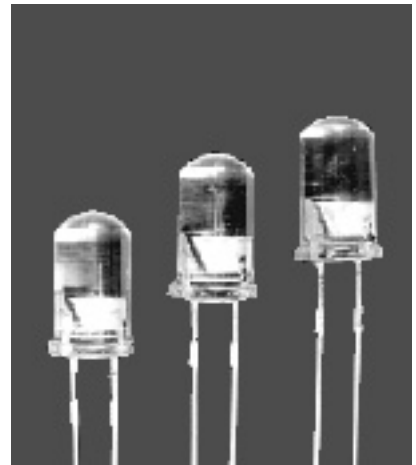
自動車用ハイマウントストップランプ

自転車用保安灯

屋内外の各種アプリケーション

概 説

HLMP-Cx08/Cx25 は、高輝度が要求される用途に無色透明レンズを用いて設計された直径 5mm LED ランプです。AlInGaP LED 技術は、長期間安定した明るさを保つことができます。



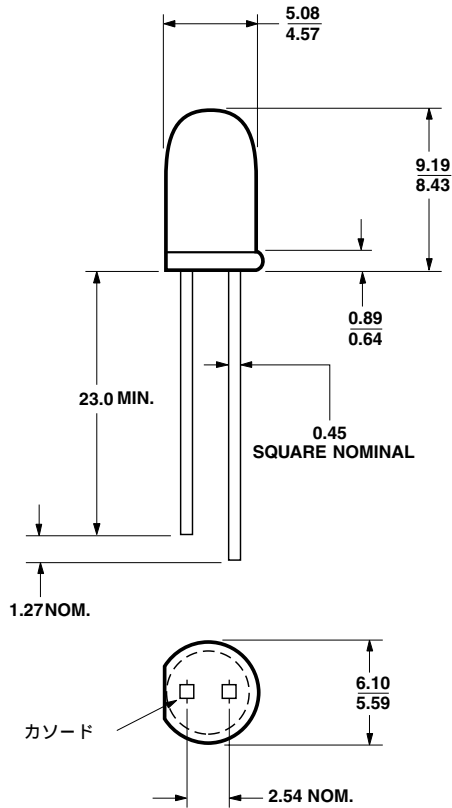
セレクションガイド

型 名	視野角 $2\theta_{1/2}$ (°) ^[1] Typ.	明るさ Iv (mcd) @20mA		発光色	ドミナント波長 λ_d (nm)
		Min.	Typ.		
HLMP-C008-U0000	8	2900	6000	赤	626
HLMP-C208-S0000	8	2600	3000	黄	590
HLMP-C608-R0000	8	1000	2000	赤	635
HLMP-C025-P0000	25	500	1000	赤	626
HLMP-C225-O0000	25	450	800	黄	590
HLMP-C625-P0000	25	500	700	赤	635

注 :

- $\theta_{1/2}$ は明るさが半減する光軸からの角度。
- ドミナント波長 λ_d は、CIE 色座標による目で感じる色の波長。

パッケージ寸法図



注：

1. 単位は mm。
2. エポキシの底面がリード側に 1mm 程度盛り上がる場合があります。

絶対最大定格 ($T_A = 25$)

項 目	HLMP-Cx08/Cx25	単 位
ピーク順電流 ^[1]	70	mA
平均順電流 ^[2]	30	mA
DC順電流 ^[1,3]	50	mA
逆電圧 ($I_R = 100\mu A$)	5	V
LEDジャンクション温度	110	
動作温度範囲	- 40 ~ + 100	
保存温度範囲	- 40 ~ + 100	
半田付け温度 (本体から 1.6mm の位置)	260 、 5秒間	

注：

1. 長期間、明るさの劣化を抑えるためには、10mA から 30mA の間の駆動電流を推奨。
2. パルス条件は図 2 を参照。
3. 50 から 0.5 mA/ でリニアに減少。

電氣的 / 光学的特性 ($T_A=25$)

記号	項目	型名 HLMP-	Min.	Typ.	Max.	単位	条件
I_v	明るさ	C008-U0000	2900	6000		mcd	$I_F=20$ mA
		C208-S0000	2600	3000			
		C608-R0000	1000	2000			
		C025-P0000	500	1000			
		C225-O0000	450	800			
		C625-P0000	500	700			
$2\theta_{1/2}$	視野角 ^[1]	C008-U0000		8		Deg.	$I_F=20$ mA
		C208-S0000		8			
		C608-R0000		8			
		C025-P0000		25			
		C225-O0000		25			
		C625-P0000		25			
λ_d	ドミナント波長 ^[2]	C008-U0000		626		nm	
		C208-S0000		590			
		C608-R0000		635			
		C025-P0000		626			
		C225-O0000		590			
		C625-P0000		635			
λ_{PEAK}	ピーク波長	C008-U0000		635		nm	
		C208-S0000		594			
		C608-R0000		650			
		C025-P0000		635			
		C225-O0000		594			
		C625-P0000		650			
$\Delta\lambda_{1/2}$	スペクトル半値幅	共通		17		nm	
τ_s	応答速度	共通		20		ns	
C	容量	共通		40		pF	$V_F = 0,$ $f = 1$ MHz
$R\theta_{J-PIN}$	熱抵抗	共通		260		/W	LEDジャンクションからカソードリードまで
V_F	順電圧	C008-U0000		1.9	2.4	V	$I_F = 20$ mA
		C208-S0000		1.9	2.6		
		C608-R0000		1.9	2.6		
		C025-P0000		1.9	2.4		
		C225-O0000		1.9	2.6		
		C625-P0000		1.9	2.6		
I_R	逆電流	共通			100	μ A	$V_R = 5$ V

注：

- $\theta_{1/2}$ は明るさが半減する光軸からの角度。
- ドミナント波長 λ_d は、CIE 色座標による目で感じる色の波長。

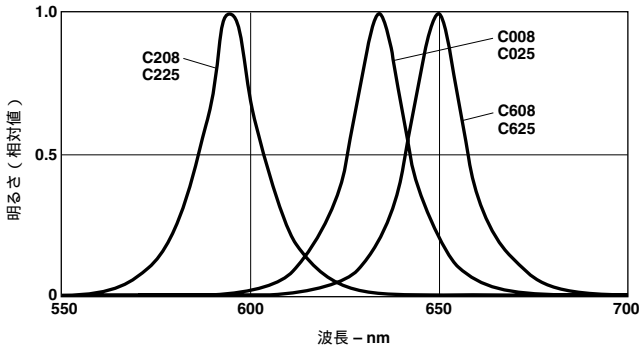


図1. 発光波長 - 明るさ(相対値)特性

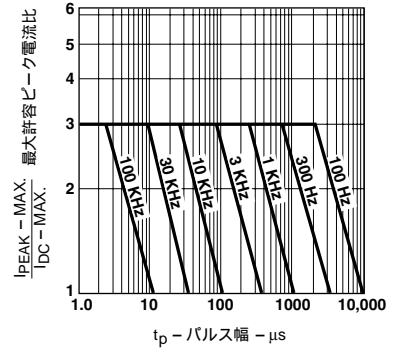


図2. パルス幅 - 最大許容ピーク電流特性

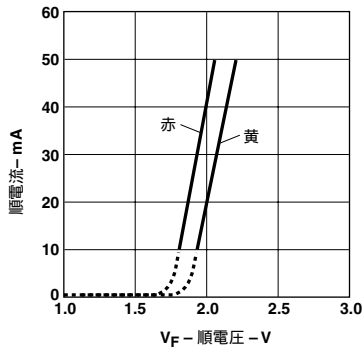


図3. 順電圧 - 順電流特性

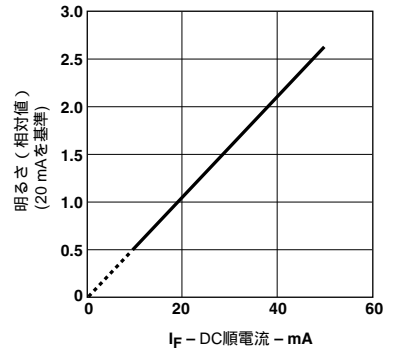


図4. DC順電流 - 明るさ(相対値)特性

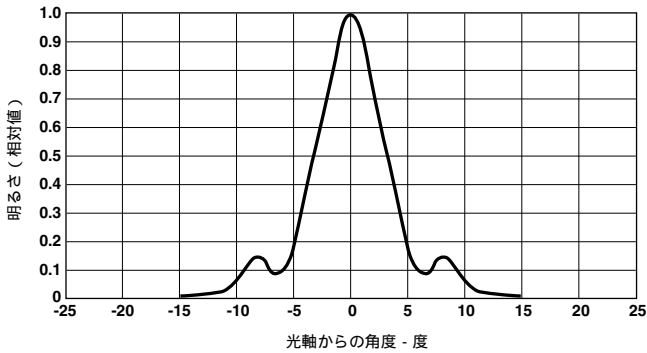


図5. HLMP-Cx08 明るさ - 放射特性

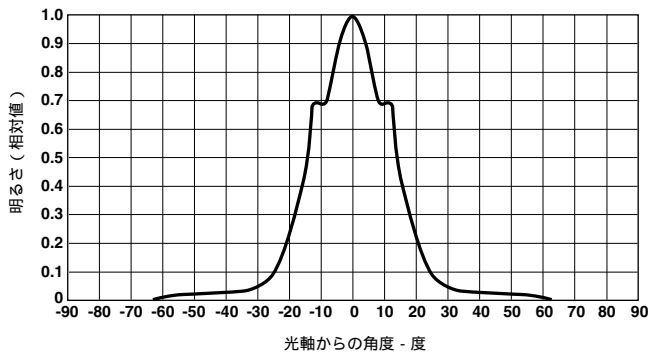
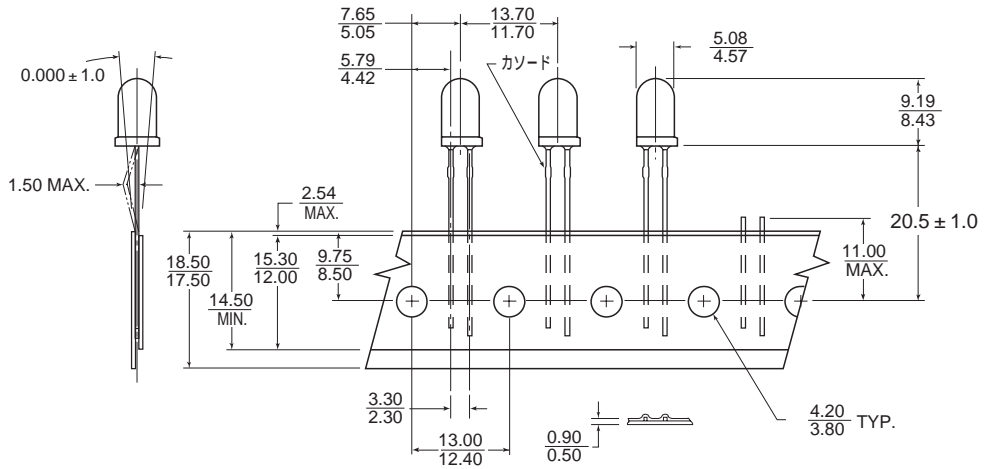


図6. HLMP-Cx25 明るさ - 放射特性

1

テーピング寸法図
ストレートリード



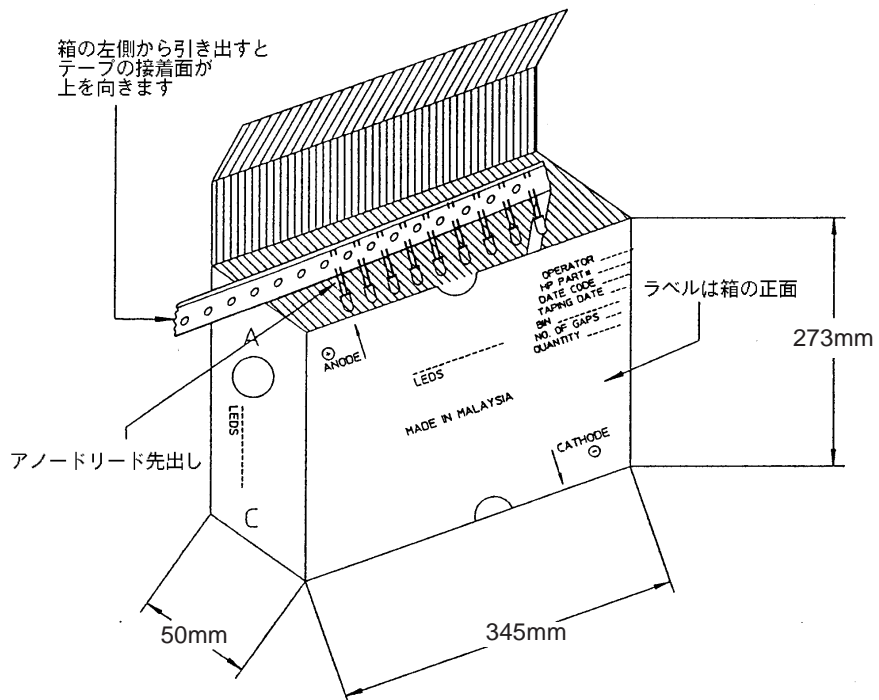
テーピングタイプ指定方法

テーピングを指定する場合は、型番の最後の2桁に指定コード DD を当てはめて下さい。

HLMP-C . **DD**
最後の2桁

例) HLMP-C008-U0000 にテーピングを指定する場合は、
HLMP-C008-U00DD となります。

つづら折りパッケージ (2000個入り)



推奨実装特性

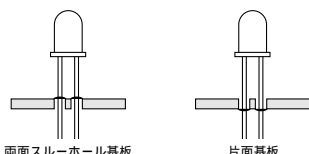
本製品は、自動実装時の機械的ストレスに耐え得る様、設計・製造されておりますが、御使用に際しては下記の推奨実装条件をご参考に頂く他、本製品のリードフレームに加わるカット・クリンチストレスを極力低減されるよう御配慮願います。

1. 片面フェノールPCBが好ましく、両面PCB及びその他の材質はリードフレームへのストレスが大きくなる原因となります。
2. 表面実装部品と接着材が、LEDランプと同じPCBで使用される場合、LEDランプの自動挿入実施前に、接着剤のキュアを行ってください。
また、自動挿入実施後にキュアを行わなければならない場合、キュア温度・時間は、120、60秒を越えないようにしてください。
3. 半田条件
プリヒート : 90、120 秒 (PCBの裏)
半田 : 250、3 秒 (シーティングプレーンより1.6 mm 下部)

スルーホールタイプ LED ランプの推奨実装条件

注 1) 半田付け位置定義

半田付け温度・時間の各製品の絶対最大定格を参照する際、シーティングプレーン（本体）より 1.6mm 以上、離れるべき半田付け位置は、下図のように定義されます。両面スルーホール基板をご使用の際、上記表にて に該当する製品（パッケージ樹脂部分がシーティングプレーンとなるタイプ）は、スペーサ等をご利用の上、過度の半田熱にご注意ください。



— 半田付け位置

注 2) 自動挿入機用 LED ランプ HLMF-xxxx シリーズ 推奨実装条件

本製品は、自動実装時の機械的ストレスに耐え得る様、設計・製造されておりますが、ご使用に際しては下記の推奨実装条件をご参考していただく他、本製品のリードフレームに加わるカット・クリンチストレスを極力低減されるようご配慮願います。

1. 片面フェノールPCBが好ましく、両面PCB及びその他の材質はリードフレームへのストレスが大きくなる原因となります。
2. 表面実装部分と接着剤が、LED ランプと同じPCBで使用される場合、LED ランプの自動挿入実施前に、接着剤のキュアを行ってください。また、自動挿入実施後にキュアを行わなければならない場合、キュア温度・時間は、120、60 秒を超えないようにしてください。

製品タイプ	手挿入	自動挿入	両面スルーホール基板	片面基板
縦型LEDランプ ストレートリード密着実装対応 テーピングオプション		注2) 参照	注1)、注2)参照	注1)、注2)、注3)参照
縦型LEDランプ ストレートリードストップ付 パラ品		×	注1)、注4)参照	注1)、注3)、注4)参照
縦型LEDランプ ストレートリードストップ無し パラ品		×	注1)、注4)参照	注1)、注3)、注4)参照
縦型LEDランプ フォームリードストップ無し テーピングオプション			注1)、注2)参照	注1)、注2)参照

：可 ×：不可 ：条件付き可

3. 半田条件

プリヒート：90、120 秒（PCB の裏）
半田：250、3 秒（シーティングプレーンより 1.6mm 下部）

注 3) 半田付け性について

片面基板で密着実装を行った場合には、良好な半田付けが得られないことがあります。その際には、アプリケーションノート 1027J の“良好な半田付け接続の条件”をご参照ください。

注 4) 自動噴流半田槽・手半田の推奨条件

自動噴流半田槽装置をご使用される場合は、以下の条件を推奨しております。

プリヒート：100 ± 5、
（プリヒートゾーン出口での PCB 底面の温度）
半田槽温度：245 以下
浸せき時間：1.5 ~ 3 秒以内（1 槽目、2 槽目トータル）

手半田修正作業の半田コテにつきましては以下を推奨しております。

コテ先温度：315 以下
時間：1 ~ 2 秒以内

その他、オプトデバイスお取り扱いに関する注意点について

1. 見た目のばらつき

多ケタ表示の場合、同じ明るさのランク製品を使用することにより、均一の明るさで表示することができますが、フィルターを介して表示する場合、フィルターの透過率特性によって、見た目のバラツキが大きくなる場合があります。フィルターの選択の際には、充分、ご注意ください。

2. 取り付け

リードピンは、パッケージ内のエポキシにより保持されています。リードピンに力が加わった状態で半田等の熱を加えると、エポキシ樹脂の軟化によりリード線が動き内部ボンディングワイヤ切断の原因になります。取り付けについてはリードピンに力が加わらないよう設計を行ってください。また、リードピンのプリフォーミングについては樹脂内部に力が加わらないよう注意して取り扱ってください。

3. 洗浄について

洗浄薬品、およびデバイスのパッケージ材質の種類によって、製品パッケージ表面がおかされる場合があります。縦型 LED ランプにつきましては下記洗浄条件を推奨いたしております。

洗浄液：エタノール、中性洗剤、イソプロパノール*、水

温度：50 以下 × 30 秒以内、もしくは 30 以下 × 3 分以内
*ナイロン系レンズの製品にはイソプロパノールはご使用にならないで下さい。
また、代替フロン洗浄剤については、その種類によっては樹脂部に対する影響が考えられるため、貴社におかれまして充分に安全性をご確認の上、ご使用下さい。

洗浄剤：

フロン代替洗浄剤	縦型 LED ランプ
AK-225AES	
クリンスルー 750H	
パインアルファ ST-100S	

4. 接着剤について

シアノアクリレート系の接着剤はポリカーボネートと激しく反応します。

光学系（レンズ、フィルター等）にポリカーボネートが多用されておりますので、シアノアクリレート系接着剤はご使用にならないで下さい。

5. InGaN LED ランプの静電気対策

InGaN LED ランプは静電気・サージ電圧に対して敏感な素子であり、その取り扱いに際してはリストバンド等の静電気対策を行ってください。また、組立ライン等の作業区域内や機器類には十分な静電気・サージ対策を行ってください。詳細はアプリケーションガイド AG4857 をお読みください。

当社半導体部品のご使用にあたって

仕様及び仕様書に関して

- ・本仕様は製品改善および技術改良等により予告なく変更する場合があります。ご使用の際には最新の仕様を問い合わせの上、用途のご確認をお願いいたします。
- ・本仕様記載内容を無断で転載または複写することは禁じられております。
- ・本仕様内でご紹介している応用例(アプリケーション)は当社製品がご使用できる代表的なものです。ご使用において第三者の知的財産権などの保証または実施権の許諾に対して問題が発生した場合、当社はその責任を負いかねます。
- ・仕様書はメーカーとユーザ間で交わされる製品に関する使用条件や誤使用防止事項を言及するものです。仕様書の条件外で保存、使用された場合に動作不良、機械不良が発生しても当社は責任を負いかねます。ただし、当社は納品後1年以内に当社の責任に帰すべき理由で、不良或いは故障が発生した場合、無償で製品を交換いたします。
- ・仕様書の製品が製造上および政策上の理由で満足できない場合には変更の権利を当社が有し、その交渉は当社の要求によりすみやかに行われることとさせていただきます。なお、基本的に変更は3ヶ月前、廃止は1年前にご連絡致しますが、例外もございますので予めご了承ください。

ご使用用途に関して

- ・当社の製品は、一般的な電子機器(コンピュータ、OA機器、通信機器、AV機器、家電製品、アミューズメント機器、計測機器、一般産業機器など)の一部に組み込まれて使用されるものです。極めて高い信頼性と安全性が要求される用途(輸送機器、航空・宇宙機器、海底中継器、原子力制御システム、生命維持のための医療機器などの財産・環境もしくは生命に悪影響を及ぼす可能性を持つ用途)を意図し、設計も製造もされているものではありません。それゆえ、本製品の安全性、品質および性能に関しては、仕様書(又は、カタログ)に記載してあること以外は明示的にも黙示的にも一切の保証をするものではありません。

回路設計上のお願い

- ・当社は品質、信頼性の向上に努力しておりますが、一般的に半導体製品の誤動作や、故障の発生は避けられません。本製品の使用に附随し、或いはこれに関連する誤動作、故障、寿命により、他人の生命又は財産に被害や悪影響を及ぼし、或いは本製品を取り付けまたは使用した設備、施設または機械器具に故障が生じ一般公衆に被害を起こしても、当社はその内容、程度を問わず、一切の責任を負いかねます。
お客様の責任において、装置の安全設計をお願いいたします。