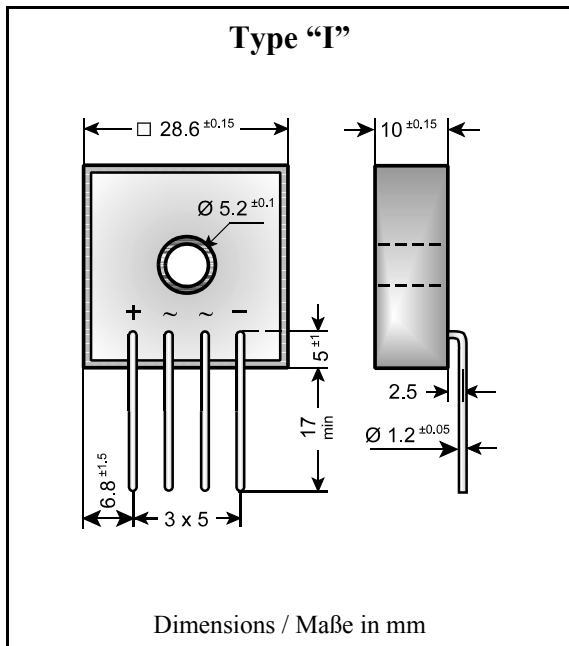


**Silicon-Bridge Rectifiers**
**Silizium-Brückengleichrichter**


Nominal current Nennstrom	35 A
Alternating input voltage Eingangswchselspannung	35...700 V
Plastic case with alu-bottom Kunststoffgeh. mit Alu-Boden	
Dimensions Abmessungen	28.6 x 28.6 x 10 [mm]
Weight approx. – Gewicht ca.	23 g
Compound has classification UL94V-0 Vergußmasse UL94V-0 klassifiziert	
Standard packaging: bulk Standard Lieferform: lose im Karton	see page 22 s. Seite 22

**Maximum ratings**
**Grenzwerte**

Type Typ	max. alternating input voltage max. Eingangswchselspannung $V_{VRMS}$ [V]	Repetitive peak reverse voltage Periodische Spitzensperrspannung $V_{RRM}$ [V] <sup>1)</sup>
KBPC 3500 I	35	50
KBPC 3501 I	70	100
KBPC 3502 I	140	200
KBPC 3504 I	280	400
KBPC 3506 I	420	600
KBPC 3508 I	560	800
KBPC 3510 I	700	1000

Repetitive peak forward current Periodischer Spitzenstrom	$f > 15$ Hz	$I_{FRM}$	80 A <sup>2)</sup>
Peak forward surge current, 50 Hz half sine-wave Stoßstrom für eine 50 Hz Sinus-Halbwelle	$T_A = 25^\circ\text{C}$	$I_{FSM}$	360 A
Peak forward surge current, 60 Hz half sine-wave Stoßstrom für eine 60 Hz Sinus-Halbwelle	$T_A = 25^\circ\text{C}$	$I_{FSM}$	400 A
Rating for fusing – Grenzlastintegral, $t < 10$ ms	$T_A = 25^\circ\text{C}$	$i^2t$	660 A <sup>2</sup> s

<sup>1)</sup> Valid for one branch – Gültig für einen Brückenzweig

<sup>2)</sup> Valid, if the temperature of the case is kept to 120°C – Gültig, wenn die Gehäusetemp. auf 120°C gehalten wird

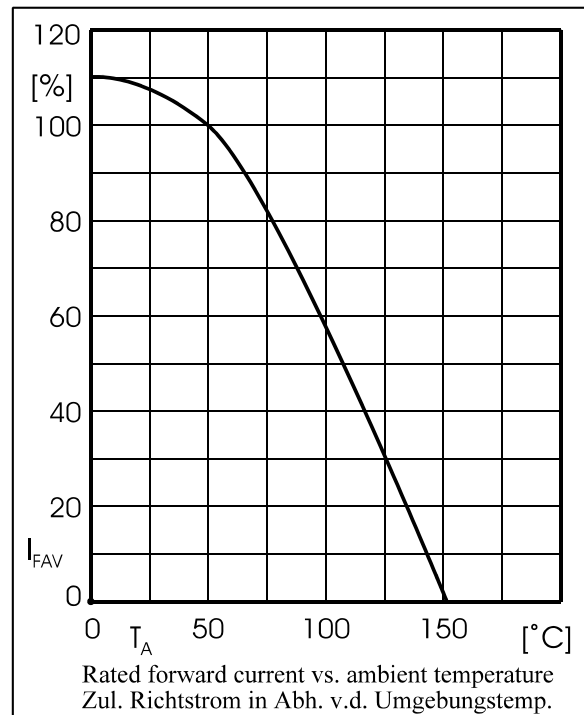
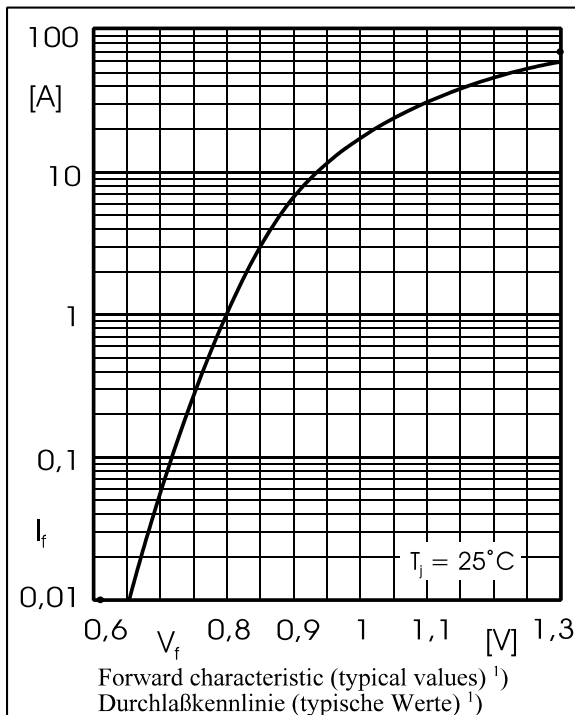
Operating junction temperature – Sperrschichttemperatur  
Storage temperature – Lagerungstemperatur

$T_j$  – 50...+150°C  
 $T_s$  – 50...+150°C

**Characteristics**

**Kennwerte**

Max. current with cooling fin 300 cm <sup>2</sup> Dauergrenzstrom mit Kühlblech 300 cm <sup>2</sup>	$T_A = 50^\circ\text{C}$	R-load C-load	$I_{FAV}$ $I_{FAV}$	35.0 A 28.0 A
Forward voltage – Durchlaßspannung	$T_j = 25^\circ\text{C}$	$I_F = 17.5\text{ A}$	$V_F$	< 1.1 V <sup>1)</sup>
Leakage current – Sperrstrom	$T_j = 25^\circ\text{C}$	$V_R = V_{RRM}$	$I_R$	< 25 $\mu\text{A}$
Isolation voltage terminals to case Isolationsspannung Anschlüsse zum Gehäuse			$V_{ISO}$	> 2500 V
Thermal resistance junction to case Wärmewiderstand Sperrschicht – Gehäuse			$R_{thc}$	< 1.5 K/W
Admissible torque for mounting Zulässiges Anzugsdrehmoment		10-32 UNF M 5		18 ± 10% lb.in 2 ± 10% Nm



<sup>1)</sup> Valid for one branch – Gültig für einen Brückenweig  
28.02.2002