

M51996P,FP

スイッチングレギュレータ コントロール

概要

M51996P, FPは、商用電源から直流安定化電圧を得るのに適した一次制御式スイッチングレギュレータコントロール半導体集積回路です。

出力電圧、電流の立ち上がり、立ち下がりがスピードが速く、かつ大容量のトータムボール出力を内蔵しているためパワーMOS FETを直接、高速で駆動できます。

発振、出力立ち上がり、立ち下がりが速いのみならず、高速、高感度のカレントリミット(過電流保護)回路を持っており、真の高速レギュレータが構成できます。

M51978P, FPの姉妹品でOVP(過電圧保護)を外部でリセットできるようにしたためON/OFFコントロールへの記号が可能です。

特長

- 500kHz、MOS FET対応
 - ・出力電流..... ±1A
 - ・出力立ち上がり時間60ns、立ち下がり時間40ns
 - ・貫通電流の少ない変形トータムボール出力方式
- 小形、軽量電源を実現
 - ・起動前電流が小さい.....100 μ A標準
 - ・起動開始、停止電圧差が大きいため入力部電源平滑容量を小さくでき、電源全体の高速化にも貢献します。
 - 起動開始電圧16V、起動停止電圧10V
 - ・MOS FETのゲートドライブ電流による発熱に耐えられる大許容損失のパッケージを採用
 - 14ピンDIP、16ピンSOP、1.5W(@25 $^{\circ}$ C)
- 保護回路の強化による周辺回路の簡素化
 - ・パルスバイパルス方式の高速カレントリミットング(CL $+$ 端子)

ピン接続図(上面図)

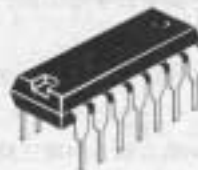


外形 14P4



外形 16P2N

※放熱用端子はGNDとして下さい。

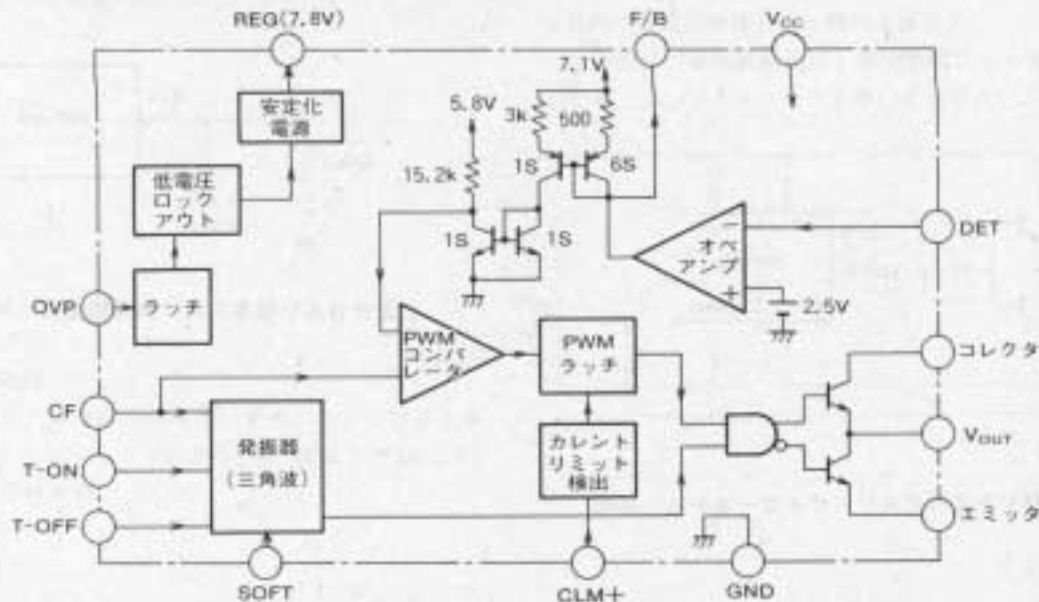


14ピン プラスチック DIP



16ピン プラスチック SOP

ブロック図



スイッチングレギュレータ コントロール

ON/OFFコントロールへの応用ができる外部リセット可

推奨動作条件

- ・低電源電圧での出力誤動作防止回路(UVLO)
- ・高性能・高機能電源を実現
- ・デッドタイムが設定しやすい三角波発振器
- ・ソフトスタート機能

電源電圧範囲.....12~30V

動作周波数.....500kHz以下

発振周波数設定用抵抗値

T-ON端子抵抗

 R_{ON}10k~75k Ω

T-OFF端子抵抗

 R_{OFF}2k~30k Ω

用途

フィードフォワードレギュレータ、フライバックレギュレータ

絶対最大定格

記号	項目	条件	定格値	単位
V_{CC}	電源電圧		31	V
V_C	コレクタ端子印加電圧		31	V
I_O	出力電流	ピーク 連続	±1 ±0.15	A
I_{VREG}	VREG端子流出電流		-6	mA
V_{SOFT}	ソフトスタート端子印加電圧		VREG+0.2	V
V_{CLM+}	CLM+端子印加電圧		-0.3~3	V
V_{OCT}	検出端子印加電圧		6	V
I_{OVP}	OVP端子印加電流		8	mA
$I_{F/B}$	F/B端子流出電流		-10	mA
I_{TON}	T-ON端子流出電流		-1	mA
I_{TOFF}	T-OFF端子流出電流		-2	mA
P_d	消費電力	$T_a=25^\circ\text{C}$	1.5	W
K_θ	熱伝達率	$T_a>25^\circ\text{C}$	12	mW/°C
T_{opr}	動作周囲温度		-30~+85	°C
T_{stg}	保存温度		-40~+125	°C

注1. 電流の極性は、ICへ流れ込む方向を+、ICから流れ出す方向を-とします。

2. OVP端子へ低インピーダンスの電圧源で電圧を加えることはできません。

電気的特性(指定のない場合は、 $T_a=25^\circ\text{C}$ 、 $V_{CC}=18\text{V}$)

ブロック	記号	項目	測定条件	規格値			単位
				最小	標準	最大	
電源電圧・回路電流	V_{CC}	動作電圧範囲		$V_{CC(oper)}$		30	V
	$V_{CC(START)}$	起動開始電圧	V_{CC} を低い値から上昇させ、動作が開始する電源電圧	15.2	16.2	17.2	V
	$V_{CC(STOP)}$	起動停止電圧	V_{CC} を高い値から下降させ、動作が停止する電源電圧	9.0	9.9	10.9	V
	ΔV_{CC}	起動開始停止電圧差	$\Delta V_{CC} = V_{CC(START)} - V_{CC(STOP)}$	5.0	6.3	7.6	V
	I_{OCL}	起動前回路電流	$V_{CC}=14.5\text{V}$, $T_a=25^\circ\text{C}$ $V_{CC}=14.5\text{V}$, $-30^\circ\text{C} \leq T_a \leq 85^\circ\text{C}$	65 50	100	150 200	μA
	I_{OO}	動作時回路電流	$V_{CC}=15\text{V}$, $f=188\text{kHz}$ $V_{CC}=30\text{V}$, $f=188\text{kHz}$	7.3 8	11 12	17 19	mA
	$I_{OO OVP}$	OVP動作時回路電流	$V_{CC}=25\text{V}$ $V_{CC}=9.5\text{V}$	1.3 140	2.0 210	3.0 320	mA μA
	I_{FBMIN}	0%デューティ時電流	F/B端子入力電流	-2.1	-1.5	-1.0	mA
F	I_{FBMAX}	最大デューティ時電流	F/B端子入力電流	-0.9	-0.6	-0.4	mA
/	ΔI_{FB}	最大・0%デューティ電流差	$\Delta I_{FB} = I_{FBMIN} - I_{FBMAX}$	-1.35	-0.99	-0.70	mA
B	V_{FB}	F/B端子電圧	F/B端子入力電流 -0.95mA時	4.9	5.9	7.1	V
	R_{FB}	F/B端子抵抗		420	600	780	Ω

スイッチングレギュレータ コントロール

電気的特性(つづき)

フ ン ク シ ョ ン	記号	項 目	測 定 条 件	規 格 値			単 位	
				最 小	標 準	最 大		
O V	V_{THOVPH}	OVP端子H閾値電圧		540	750	960	mV	
	ΔV_{THOVP}	OVP端子閾値電圧ヒステリシス幅	$\Delta V_{THOVP} = V_{THOVPH} - V_{THOVPL}$		30		mV	
	I_{THOVP}	OVP端子閾値入力電流	OVP動作をトリガするために必要なOVP端子入力電流	80	150	250	μA	
	I_{HOVP}	OVP端子入力電流	$V_{OVP} = 400mV$ 時	80	150	250	μA	
	V_{CCOVP}	OVP解除電源電圧	OVP端子接地間に抵抗を接続しない場合	7.5	9.0	10.0	V	
	$V_{CC(STOP)} - V_{CCOVP}$	起動停止電圧 - OVP解除電源電圧差		0.55	1.20		V	
P	I_{THOVP}	OVP解除OVP端子流出電流	OVP動作を解除するために必要なOVP端子から引き出す電流 $V_{CC} = 30V$ $V_{CC} = 18V$	-480 -210	-320 -140	-213 -93	μA	
	C	V_{THCLM+}	CLM+端子閾値電圧	180	200	220	mV	
L	I_{THCLM+}	CLM+端子流出電流	$V_{CLM+} = 0V$ 時	-280	-200	-140	μA	
M	T_{PDCLM+}	CLM+端子遅延時間			150	ns		
発 振 器	f_{OSC}	発振周波数	$R_{ON} = 20k\Omega$ $R_{OFF} = 17k\Omega$ $C_F = 220pF$	170	188	207	kHz	
	T_{DUTY}	最大ONデューティ	出力がONできる最大時間のduty, $R_{ON} = 20k\Omega$ $R_{OFF} = 17k\Omega$	47	50	53	%	
	V_{OSCH}	発振波形上限電圧	$R_{ON} = 20k\Omega$, $R_{OFF} = 17k\Omega$, $f_{OSC} = 188kHz$	3.97	4.37	4.77	V	
	V_{OSCL}	発振波形下限電圧	$R_{ON} = 20k\Omega$, $R_{OFF} = 17k\Omega$, $f_{OSC} = 188kHz$	1.76	1.96	2.16	V	
	ΔV_{OSC}	発振波形上下限電圧差	$R_{ON} = 20k\Omega$, $R_{OFF} = 17k\Omega$, $f_{OSC} = 188kHz$	2.11	2.41	2.71	V	
	V_{T-ON}	T-ON端子電圧	$R_{ON} = 20k\Omega$	3.8	4.5	5.4	V	
V_{T-OFF}	T-OFF端子電圧	$R_{OFF} = 17k\Omega$	2.9	3.5	4.2	V		
S O F T	$f_{OSC(SOFT)}$	SOFT動作時発振周波数	$V_{SOFT} = 5.5V$	SOFT動作時にも出力ON時間最大値は変わらない。	170	188	207	kHz
			$V_{SOFT} = 2.5V$		111	131	151	
			$V_{SOFT} = 0.2V$		19.0	23.3	27.0	
I_{SOFTIN}	SOFT端子入力電流	動作時, $V_{SOFT} = 1V$	-0.5	-0.1		μA		
$I_{SOFTDIS}$	SOFT端子放電電流	動作停止電圧以下の容量放電電流 $V_{CC} = 5V$, $V_{SOFT} = 1V$	1	3.3		mA		
REG	V_{REG}	REG端子電圧		6.8	7.8	8.8	V	
出 力	V_{OL1}	出力Low電圧	$V_{CC} = 18V$, $I_O = 10mA$		0.04	0.4	V	
	V_{OL2}		$V_{CC} = 18V$, $I_O = 100mA$		0.7	1.4	V	
	V_{OL3}		$V_{CC} = 5V$, $I_O = 1mA$		0.85	1.0	V	
	V_{OL4}		$V_{CC} = 5V$, $I_O = 100mA$		1.30	2.0	V	
	V_{OH1}	出力High電圧	$V_{CC} = 18V$, $I_O = -10mA$	16.0	16.7		V	
	V_{OH2}		$V_{CC} = 18V$, $I_O = -100mA$	15.5	16.5		V	
T_{RISE}	出力電圧立上り時間			60		ns		
T_{FALL}	出力電圧立下り時間			40		ns		
検 出	V_{DET}	検出電圧		2.4	2.5	2.6	V	
	I_{INDET}	検出端子入力電流	$V_{DET} = 2.5V$ 時		1.0	3.0	μA	
	G_{AVDET}	検出アンプ電圧利得		30	40		dB	